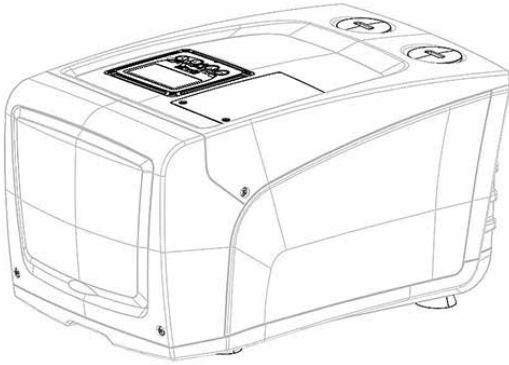
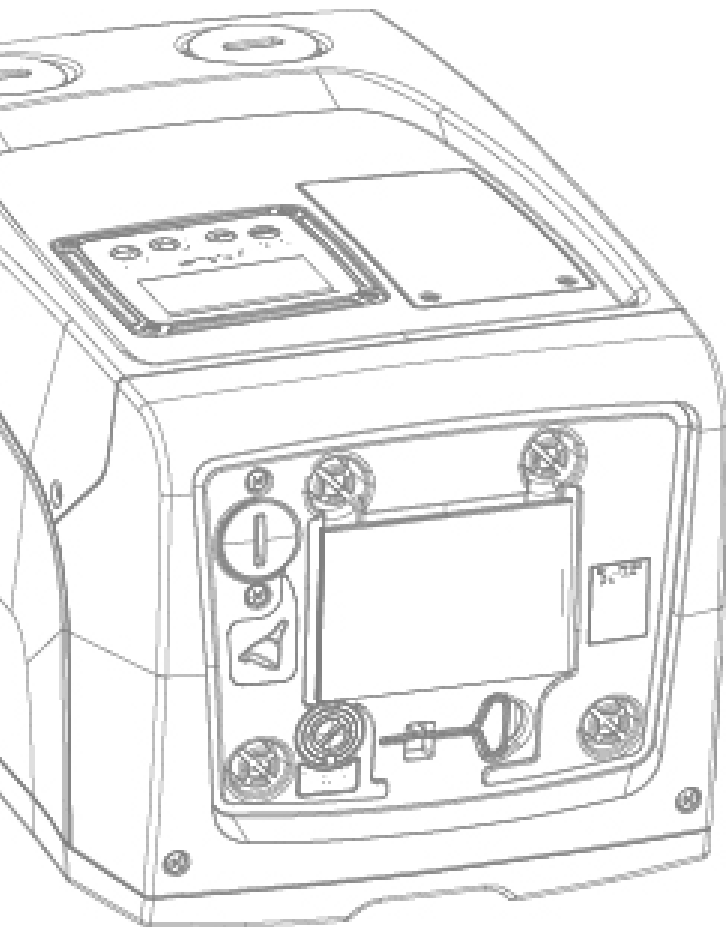


E.Sybox mini³

МОНТАЖ И ТЕХОБСЛУЖИВАНИЕ



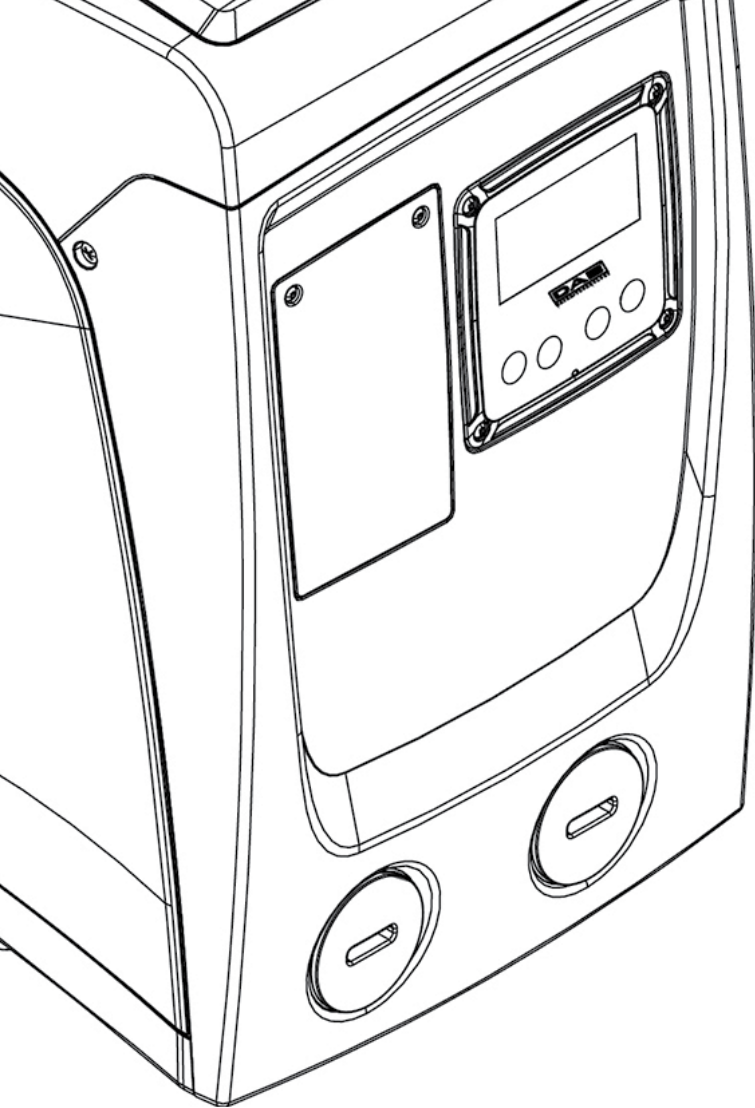


Руководство действительно для
редакции зашитой программы
2.x.y-4.x-1.x

УКАЗАТЕЛЬ

Условные обозначения	188		
Предупреждения	188		
Ответственность	189		
1. Общая информация	189		
1.1 Описание интегрированного инвертора	190	5.1.14 VE: Визуализация редакции	206
1.2 Интегрированный расширительный бак	191	5.1.15 FF: Визуализация архива неисправностей	206
1.3 Технические характеристики	192	5.2 Меню монитора	206
2. Монтаж	192	5.2.1 CT: Контраст дисплея	206
2.1 Вертикальная конфигурация	193	5.2.2 BK: Яркость дисплея	206
2.1.1 Гидравлические соединения	194	5.2.3 TK: Время включения подсветки	206
2.1.2 Операция заполнения – установка над заливом и под залив	194	5.2.4 LA: Язык	206
2.2 Горизонтальная конфигурация	195	5.2.5 TE: Визуализация температуры рассеивателя	206
2.2.1 Гидравлические соединения	195	5.3 Меню контрольная точка	206
2.2.2 Ориентация панели интерфейса	195	5.3.1 SP: Настройка давления уставки	207
2.2.3 Операция заполнения – установка над заливом и под залив	196	5.4 Меню Ручной режим	207
3. Пуск в эксплуатацию	197	5.4.1 Состояние	207
3.1 Электрические соединения	197	5.4.2 RI: Настройка скорости	207
3.2 Конфигурация интегрированного инвертора	198	5.4.3 VP: Визуализация давления	207
3.3 Заполнение	198	5.4.4 VF: Визуализация расхода	207
4. Клавиатура и дисплей	199	5.4.5 PO: Визуализация потребляемой мощности	207
4.1 Прямой доступ при помощи сочетания кнопок	200	5.4.6 C1: Визуализация тока фазы	208
4.2 Доступ по наименованию через развешиваемое меню	203	5.4.7 RS: Визуализация скорости вращения	208
4.3 Структура страниц меню	203	5.4.8 SV: Напряжение электропитания	208
4.4 Блокировка настройки при помощи пароля	204	5.4.9 SR: Диапазон электропитания	208
4.5 Включение и выключение двигателя	204	5.4.10 TE: Визуализация температуры рассеивателя	208
5. Значение отдельных параметров	205	5.5 Меню Монтажника	208
5.1 Меню пользователя	205	5.5.1 RP: Настройка снижения давления для повторного пуска	208
5.1.1 Состояние	205	5.5.2 OD: Тип установки	208
5.1.2 RS: Визуализация скорости вращения	205	5.5.3 MS: Система измерения	208
5.1.3 VP: Визуализация давления	205	5.5.4 AS: Ассоциация устройств	209
5.1.4 VF: Визуализация расхода	205	5.5.5 EK: Настройка функции низкого давления на всасывании	210
5.1.5 PO: Визуализация потребляемой мощности	205	5.5.6 PK: Порог низкого давления на всасывании	210
5.1.6 C1: Визуализация тока фазы	205	5.5.7 T1: Задержка низкого давления (функция обнаружения низкого давления на всасывании)	210
5.1.7 SV: Напряжение электропитания	205	5.6 Меню Техническая помощь	210
5.1.8 SR: Диапазон электропитания	205	5.6.1 TB: Время блокировки из-за отсутствия воды	210
5.1.9 TE: Визуализация температуры рассеивателя	205	5.6.2 T2: Опоздание выключения	210
5.1.10 PKm: Давление, замеренное на всасывании	205	5.6.3 GP: Пропорциональный коэффициент усиления	210
5.1.11 Часы работы и количество запусков	205	5.6.4 GI: Интегральный коэффициент усиления	210
5.1.12 PI: Гистограмма мощности	205	5.6.5 RM: Максимальная скорость	211
5.1.13 беспечиваемый насосом расход	206	5.6.6 AY: Анти-циклирование	211
		5.6.7 AE: Включение функции защиты от блокировки	211
		5.6.8 AF: Включение функции защиты от замерзания	211
		5.7 Настройки обнаружения низкого давления на всасывании	211
		5.8 RF: Обнуление неисправности и предупреждения	211
		5.8.1 PW: Настройка пароля	211
		6. Системы защиты	212
		6.1 Описание блокировок	212

6.1.1 "BL" Anti Dry-Run (Блокировка из-за отсутствия воды)	212
6.1.2 Анти-циклирование (Защита от непрерывных циклов без запроса со стороны пользовательского устройства)	213
6.1.3 Anti-Freeze (Защита от замерзания воды в системе)	213
6.1.4 "BP1" Блокировка из-за неисправности датчика давления подачи	213
6.1.5 "PB2" Блокировка из-за неисправности датчика давления на всасывании	213
6.1.6 "PB" Блокировка из-за	213
6.1.7 "SC" Блокировка из-за короткого замыкания между фазами двигателя	213
6.2 Ручной сброс состояния ошибки	214
6.3 Автоматическое восстановление после состояния ошибки	214
7. Сброс и заводские настройки	214
7.1 Общий сброс системы	214
7.2 Заводская настройка	214
7.3 Восстановление заводских настроек	214
8. Особые установки	215
8.1 Подавление самозалив	215
8.2 Монтаж на стену	216
9. Техобслуживание	217
9.1 Вспомогательный инструмент	217
9.2 Слив системы	217
9.3 Обратный клапан	218
9.4 Вал двигателя	219
9.5 Расширительный бак	219
10. Устранение неисправностей	220
11. Обновление программ пзу	221
12. Вывоз в отходы	221
13. Гарантия	221



УСЛОВНЫЕ ОБОЗНАЧЕНИЯ

В описании были использованы следующие символы:



СИТУАЦИЯ ОБЩЕЙ ОПАСНОСТИ. Несоблюдение следующих инструкций может принести ущерб людям и имуществу.



СИТУАЦИЯ ОПАСНОСТИ УДАРА ТОКОМ. Несоблюдение следующих инструкций может привести к серьезному риску для персонала.



Примечания и общие сведения.

ПРЕДУПРЕЖДЕНИЯ

Настоящее тех. руководство относится к изделиям e.sybox mini³.



Перед монтажом устройства внимательно прочитайте данную документацию. Монтаж и работа должны соответствовать предписаниям правил техники безопасности, действующих в стране установки оборудования. Вся операция должна выполняться в соответствии с соответствующими стандартами. Несоблюдение правил техники безопасности, помимо создания ситуаций потенциального риска для людей и повреждения оборудования, приводит к утрате прав по гарантии.



Данные изделия, описанные в настоящем тех. руководстве, относятся к типу профессионального оборудования и к классу изоляции 1.



Специализированный персонал

Электрические и гидравлические соединения должны выполняться квалифицированным персоналом у которого есть технические навыки, указанные в правилах безопасности страны, в которой установлен продукт. Под квалифицированным персоналом подразумевается персонал, который, благодаря своему образованию, опыту и обучению, а также знаниям соответствующих норм, предписаний по предотвращению несчастных случаев и условий работы, был допущен

ответственным за безопасность установки лицом к проведению любой необходимой деятельности и умеет распознавать и избегать любой опасной ситуации. (Определение технического персонала IEC 364)



Монтажник обязан убедиться, что система электропитания оснащена эффективной системой заземления в соответствии с действующими правилами.



Для повышения устойчивости к возможному шуму, выдаваемому по отношению к другому оборудованию, рекомендуется использовать отдельный источник питания для подачи питания к инвертору.

Агрегат не предназначен для использования детьми младше 8 лет и лицами с физическими, сенсорными или умственными ограничениями, или же не имеющими опыта или знания обращения с агрегатом, если это использование не осуществляется под контролем лиц, ответственных за их безопасность, или после обучения безопасному использованию агрегата и связанным с этим риском. Не поручать чистку и обслуживание, являющиеся обязанностью пользователя, детям без надзора.



Безопасность
Использование разрешается только в тех случаях, если электрическая установка оборудована средствами защиты, соответствующими нормативам, действующим в стране монтажа оборудования (для Италии CEI 64/2).



Перекачиваемые жидкости
Оборудование спроектировано и изготовлено для перекачивания воды, не содержащей взрывоопасных веществ, твердых частиц или волокон, с плотностью, равной 1000 кг/м³ и кинематической вязкостью, равной 1 мм²/с, а также химически неагрессивных жидкостей.



Кабель питания никогда не должен использоваться для переноса или перемещения насоса.



Никогда не вынимайте вилку из розетки электропитания, потянув за кабель.



Если кабель питания поврежден, он должен быть заменен только производителем или уполномоченным квалифицированным техническим персоналом, для предотвращения возможного риска.

Несоблюдение предупреждений может создать опасные ситуации для людей или предметов, и привести к потере гарантии на изделие.

ОТВЕТСТВЕННОСТЬ



Производитель не несет ответственности за хорошую работу электронасосов или за причиненные ими повреждения, если они были повреждены, изменены и/или включались с нарушениями рекомендованного рабочего диапазона, а также с нарушением других инструкций, содержащихся в данном руководстве.

Производитель снимает с себя какую-либо ответственность за возможные неточности, содержащиеся в настоящем руководстве по эксплуатации, если они связаны с ошибками печати или переписки. Он оставляет за собой право вносить любые необходимые или полезные модификации в изделия, не нарушая основные характеристики изделий.

1- ОБЩАЯ ИНФОРМАЦИЯ

Оборудование представляет собой интегрированную систему, состоящую из центробежного электронасоса самовсасывающего многостадийного типа, электронного контура управления и расширительного бака. Охлаждение двигателя водой, а не воздухом, гарантирует меньший шум системы и возможность поместить его также в не вентилируемом помещении.

Применение

Водопроводные системы подачи воды и повышения давления, применяемые в бытовых и промышленных системах. Снаружи изделие представляет собой параллелепипед с 6 поверхностями, как показано на Рис. 1.

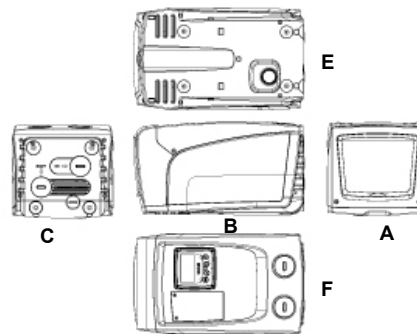


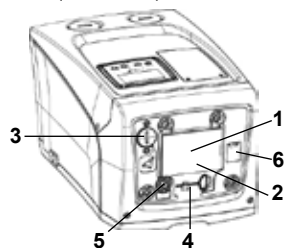
Рисунок 1

Поверхность А: дверца доступа в технический отсек.



Рисунок 2

Внутри технического отсека имеется доступ к следующим компонентам (см. Рис.3):



1. Техническая табличка;
2. Краткое руководство;
3. Пробка для заполнения (только для вертикальной конфигурации);
4. Вспомогательный инструмент;
5. Вал двигателя;
6. QR-код

Рисунок 3

Сторона В: Резиновый кабельный сальник позволяет пропустить сетевую кабель, подсоединяемый к электросети.

Сторона С: 4 резьбовых гнезда из латуни представляют собой место для привинчивания 4 ножек для вертикальной установки. 2 винтовых пробки 1" могут быть сняты для выполнения соединений с установкой, в зависимости от конфигурации применяемой установки. В данном случае, подключите к соединению с обозначением «IN» систему, из которой вы хотите получать воду (скважина, бак, ...), а к соединению с пометкой «OUT» подключите напорную установку подачи. Пробка 3/8" позволяет опорожнить систему в случае горизонтального монтажа. Кроме того имеется вентиляционная решетка.

Фасция Е: 4 резьбовых гнезда из латуни представляют собой место для установки 4 ножек для горизонтальной установки. Пробка 1" выполняет основную функцию по опорожнению системы в случае вертикального монтажа.

Также имеются 2 вентиляционные решетки.

Сторона F: как показано с удаляемой этикетке, пробка 1" напротив надписи "IN" на стороне С выполняет двойную функцию: в случае горизонтальной установки устье, которое закрывается пробкой, выполняет функцию отверстия для заполнения системы (см. далее "операция по заполнению", пар. 2.2.3); в случае вертикальной установки то же устье может выполнять функцию входного гидравлического соединения (также, как помеченное "IN" на стороне С, и в качестве альтернативы). Другая пробка 1" открывает доступ к второму нагнетательному соединению, которая может быть использовано одновременно или попеременно с пробкой, обозначенной "OUT" со стороны С. Панель интерфейса пользователя состоит из дисплея и клавиатуры, и выполняет функции настройки системы, контроля состояния и показа аварийных сигналов. Дверца, закрытая 2 винтами, открывает доступ к нише для экстренного обслуживания: чистки обратного клапана и восстановления давления предварительной зарядки сосуда.

Система может быть инсталлирована в 2 различных конфигурациях: горизонтальное положение (Рис.4) или вертикальное положение (Рис.5).

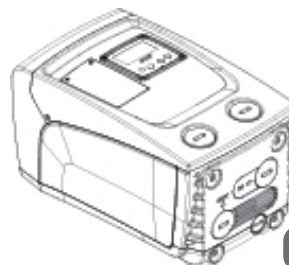


Рисунок 4



Рисунок 5

1.1 Описание интегрированного инвертора

Интегрированное электронное управление системы - типа инвертора, использует датчики расхода, давления и температуры, встроенные в систему.

С помощью этих датчиков, система включается и выключается автоматически, в зависимости от потребностей пользователя, а также способна самостоятельно обнаруживать наличие неисправности, предотвращать и сообщать о ней.

Управление при помощи инвертора обеспечивает несколько функций, наиболее важные из которых, для насосных систем, - это поддержание постоянного давления на подаче и энергосбережение.

- Инвертор способен поддерживать постоянное давление гидравлического контура, изменяя скорость вращения электрического насоса. При работе без инвертора электрический насос не способен модулировать работу, и при увеличении требуемого расхода скорости обязательно снижается давление, или наоборот; тем самым, мы получаем слишком высокое давление при низком расходе или слишком низкое давление при повышенной потребности на подаче.
- Изменяя скорость вращения, в зависимости от мгновенной потребности пользователя, инвертор ограничивает мощность, предоставленную электрическому насосу до необходимого минимума, для того, чтобы обеспечить удовлетворение запроса. Работа

без инвертора предусматривает непрерывную работу электрического насоса и всегда только на максимальной мощности.

Для конфигурации параметров смотрите разделы 4-5.

1.2 Интегрированный расширительный бак

Система поставляется в комплекте с интегрированным расширительным баком общей емкостью 1 литр. Основными функциями расширительного бака являются:

- сохранение гибкости системы, для предотвращения гидравлических ударов;
- обеспечение запаса воды, которая, в случае небольших утечек, дольше поддерживает давление в установке и отдалает по времени ненужные перезапуски системы, которые иначе происходили бы непрерывно;
- при открытии пользовательского устройства, обеспечивает давление воды в течение тех секунд, которые система использует при включении для достижения нужной скорости вращения.

Функцией встроенного расширительного бака не является обеспечение запаса воды таким образом, чтобы уменьшить срабатывания системы (запросы от пользовательского устройства, а не утечки из системы). Можно добавить к установке расширительный бак требуемого объема, подключив его в точке подачи установки (не всасывания). В случае горизонтальной установки можно соединиться с не используемым устьем подачи. При выборе резервуара нужно учитывать, что количество сбрасываемой воды также зависит от параметров SP и RP, задаваемых в системе (пар. 4-5). Расширительный бак предварительно заряжен воздухом под давлением через клапан, доступный из ниши для экстренного обслуживания (Сх. 1, Сторона F). Величина предварительной нагрузки, с которой поставляется расширительный бак, соответствует параметрам SP и RP, заданным по умолчанию, и соответствует следующим соотношениям:

$Pair = SP - RP - 0.7$ бар Где:

- Pair = значение давления воздуха в бар
- SP = контрольная точка (5.3.1) в бар
- RP = Уменьшение давления для нового включения (5.5.1) в бар

То есть, изготовитель: $Pair = 3 - 0.3 - 0.7 = 2.0$ бар

Если для параметров SP и/или RP задаются другие значения, нужно воздействовать на клапан расширительного бака, выпуская или впуская воздух до тех пор, пока не будет вновь удовлетворено приведенное выше соотношение (например: SP=2,0 бар; RP=0,3 бар; выпустите воздух из расширительного бака до достижения давления 1,0 бар на клапане).



Несоблюдение соотношения, указанного выше, может привести к неисправностям в работе системы или к преждевременной поломке мембраны внутри расширительного бака.



С учетом объема расширительного бака, равного 1 литр, операция по контролю давления воздуха должна выполняться, очень быстро соединяя манометр: на небольшом объеме потеря даже небольшого количества воздуха может привести к значительному снижению давления. Качество расширительного бака гарантирует поддержание заданного значения давления воздуха. Проводите проверки только при калибровке или в случае неисправности.



Операции по проверке и/или восстановлению давления воздуха должны выполняться с установкой подачи не под давлением: отсоедините насос подачи и откройте наиболее близко расположенное к насосу пользовательское устройство, до тех пор, пока из него не перестанет выходить вода.



Особая структура расширительного бака гарантирует качество и продолжительный срок службы, особенно мембраны, которая является типичным легко изнашивающимся компонентом. В случае поломки, необходимо заменить весь расширительный бак, привлекая для выполнения работы специализированный персонал.

1.3 Технические характеристики

Тема	Параметр	e.sybox mini ³		
ЭЛЕКТРИЧЕСКОЕ ПИТАНИЕ	Напряжение*	1x110-127 В перем.т.	1x 230 В перем.т.	1x110-127 V
	Частота	50/60 Гц		
	Максимальная мощность	850 Вт		
	Ток, рассеиваемый на заземление	<2 мА		
ХАРАКТЕРИСТИКИ КОНСТРУКЦИИ	Габаритные размеры	445x262x242 мм без опорных ножек		
	Порожний вес (без упаковки)	14 kg / 30,8 lb		
	Класс электробезопасности	IP x4		
	Класс изоляции двигателя	F		
ГИДРАВЛИЧЕСКИЕ ЭКСПЛУАТАЦИОННЫЕ ХАРАКТЕРИСТИКИ	Максимальный напор	55 м / 180 ft		
	Максимальный расход	80 л/мин / 21 U.S. GPM		
	Залив	<5 мин при 8 м / 26 ft		
	Максимальное рабочее давление	7.5 бар / 109 psi		

УСЛОВИЯ ЭКСПЛУАТАЦИИ	Максимальная температура жидкости	40 °C / 104 °F
	Макс. температура окружающей среды	50 °C / 122 °F
	Температура окружающей среды при складировании	-10+60 °C / 14+140 °F
ФУНКЦИИ И ЗАЩИТЫ	Постоянное давление	
	Защита от сухого хода	
	Защита от замерзания	
	Защита от анти-циклирования	
	Амперометрическая защита двигателя	
	Защита от аномального напряжения питания	
	Защита от слишком высокой температуры	
*: смотрите шильдик насоса		

2- МОНТАЖ



Система разработана для использования в закрытом помещении: не устанавливайте систему на открытом воздухе или в месте, не защищенном от воздействия атмосферных явлений.



Система разработана для работы при температуре в диапазоне от 1°C до 50°C (за исключением электропитания: см. пар. 5.6.8 “функция против замерзания”).



Система подходит для обработки питьевой воды.



Система не может использоваться для перекачивания соленой воды, сточных вод, возгораемых жидкостей, коррозионных или взрывоопасных жидкостей (например, нефти, бензина, растворителей), жиров, масел или пищевых продуктов.



Система может всасывать воду, уровень которой не превышает глубину 8 м (высота между уровнем воды и устьем всасывания насоса).



В случае использования системы для бытового водоснабжения следует выполнять местные нормативы, подготовленные органами управления водными ресурсами.



Выбрав место для монтажа, нужно проверить, что:

- Напряжение и частота, указанные на технической табличке насоса, соответствуют характеристикам электрической установки питания.
- Электрическое соединение осуществляется в сухом месте, вдали от возможных затоплений.
- Система заземления соответствует нормативам.

Если вы не уверены в отсутствии посторонних предметов в воде, которую предстоит перекачивать, необходимо установить входной фильтр системы, подходящий для задержания примесей.



Установка фильтра всасывания приводит к ухудшению гидравлических эксплуатационных характеристик системы пропорционально потере нагрузки, вызванной самим фильтром (как правило, чем выше способность к фильтрации у фильтра, тем большее падение производительности происходит).

Выберите тип конфигурации, который вы собираетесь применить (вертикальная или горизонтальная) с учетом подключения к системе, положения панели пользовательского интерфейса, доступного пространства, как указано ниже. Возможен настенный монтаж, смотрите пар. 8.2.

2.1 - Вертикальная Конфигурация

Прикрутить 4 резиновые ножки, прилагающиеся отдельно в упаковке, в соответствующие латунные гнезда со стороны С. Установите систему на место с учетом габаритных размеров на Рис.6.

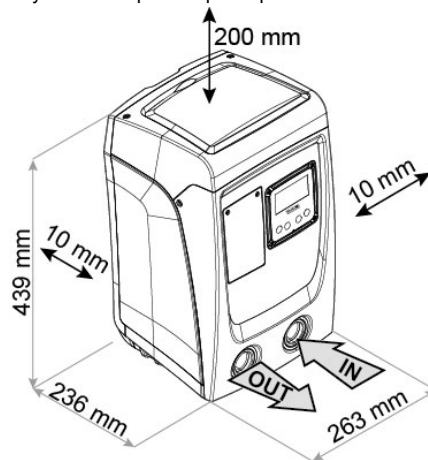


Рисунок 6

- Минимальное расстояние 10 мм между стороной E системы и стеной является обязательным, для того, чтобы обеспечить хорошую вентиляцию через соответствующие решетки.
- Если планируется опорожнение системы через ее сливную дверцу, а не через систему, оставьте дополнительное пространство для закрутки сливной пробки.
- Расстояние не менее 10 мм между Стороной B системы и препятствием является обязательным для обеспечения выхода сетевого кабеля к сетевой розетке.
- Минимальное расстояние 200 мм между стороной A системы и другими объектами рекомендуется для того, чтобы иметь возможность снять дверку для получения доступа к техническому отсеку.

В случае неровной поверхности, отвинтите ножку, которая ничего не поддерживают, отрегулируйте высоту до контакта с поверхностью таким образом, чтобы обеспечить устойчивость всей системы. Система должна быть помещена в безопасное и устойчивое положение, гарантируя вертикальность оси: не устанавливайте систему под наклоном.

2.1.1 Гидравлические соединения

Выполните входное соединение с системой через патрубок на стороне F с пометкой «IN» на Рис.6 (всасывающий патрубок). Затем вынуть соответствующую пробку при помощи отвертки.

Выполнить соединение выхода из системы через отверстие со Стороны F, обозначенное надписью “OUT”, показанное на Сх.6(нагнетательное соединение). Затем вынуть соответствующую пробку при помощи отвертки. Все гидравлические соединения системы в направлении установки, с которой они могут соединяться, имеют резьбу только внутреннего типа 1” GAS, и выполнены из латуни.



если вы собираетесь подключить устройство к системе через патрубки, которые имеют размеры диаметра, превышающие номинальные размеры трубы 1» (например, в случае зажимного кольца патрубков из 3 частей), убедитесь, что наружная резьба 1» BSP фитинга выступает вперед минимум на 25 мм за пределы габаритов, указанных выше (см. Рисунок 7)



Рисунок 7



Латунные резьбовые соединения расположены в гнездах из технополимера. При выполнении герметичного уплотнения соединения с дополнительным материалом (напр., тефлон, пакля...) убедитесь, что уплотнение не слишком большое: под воздействием надлежащего момента затяжки (напр., трубный ключ с длинной ручкой), излишек материала может оказывать аномальное усилие на гнездо из технополимера с его непоправимым повреждением.

Со ссылкой на положение по отношению к перекачиваемой воде, установка системы может быть определена как «над заливом» или «под залив». В частности, установка называется «над заливом», когда насос расположен на более высоком уровне, чем перекачиваемая вода (например, насос находится на поверхности и вода в скважине); наоборот называется «под залив», когда насос расположен на более низком уровне по сравнению с перекачиваемой водой (например, подвешенный бак и насос установлен ниже).



В тех случаях, когда вертикальная установка системы имеет тип «над заливом», рекомендуется предусмотреть обратный клапан на участке системы всасывания, для того, чтобы позволить проведение операции заполнения системы (пар. 2.1.2).



Если установка типа «над заливом», установите шланг всасывания, ведущий от источника воды к насосу, так, чтобы он был ориентирован вверх, чтобы избежать формирования «колена вала» или сифонов. Не помещайте всасывающий шланг выше уровня насоса (чтобы избежать образования пузырьков воздуха во всасывающей трубе). Всасывающий шланг должен накапливать воду на его входе, на минимальной глубине 30 см под уровнем воды и должен быть герметичен по всей длине до входа в электронасос.



Всасывающие и нагнетательные шланги должны быть установлены таким образом, чтобы не оказывать никакого механического давления на насос.

2.1.2.Операции заполнения

Установка над заливом и под залив

Монтаж сверху (пар. 2.1.1): откройте техническую нишу и при помощи отвертки выньте запорную пробку (Сх.3_пункт 6). Через отверстие для заполнения, заполните систему чистой водой, убедившись, что выпустили воздух. Если обратный клапан находится на всасывающем канале (эта установка рекомендуется в пар. 2.1.1) и в непосредственной близости от входного отверстия системы, количество воды, необходимое для заполнения системы, должно составлять 0,9 литра. Рекомендуется поместить обратный клапан на конце всасывающей трубы (донный клапан) таким образом, чтобы полностью заполнить его во время операции заполнения. В этом случае количество воды, необходимое для операции заполнения, будет зависеть от длины всасывающего шланга (0,9 литра + ...).Монтаж "под залив" (пар. 2.1.1): если между накопительным баком воды и системой нет отсекающих клапанов (или они открыты), она будет автоматически запол-

няться, как только вы выпустите наружу находящийся внутри воздух. Таким образом, отвинтив пробку заполнения (Рис.3 пункт 6) настолько, насколько будет достаточно для выпуска наружу находящегося внутри воздуха, вы позволяете системе быть полностью заполненной. Необходимо контролировать данную операцию и закрыть отверстие для заполнения, как только вода начнет выходить наружу (рекомендуется в любом случае установить отсекающий клапан на всасывающей части канала и использовать его для управления операциями заполнения при открытой пробке). В качестве альтернативы, в случае, когда всасывающий канал был закрыт из-за закрытого клапана, можно выполнить операции заполнения способом, аналогичным описанному в установке «над заливом».

2.2 - Горизонтальная Конфигурация

Прикрутить 4 резиновые ножки, прилагающиеся отдельно в упаковке, в соответствующие латунные гнезда со стороны Е. Установите систему на место с учетом габаритных размеров на Рис. 8.

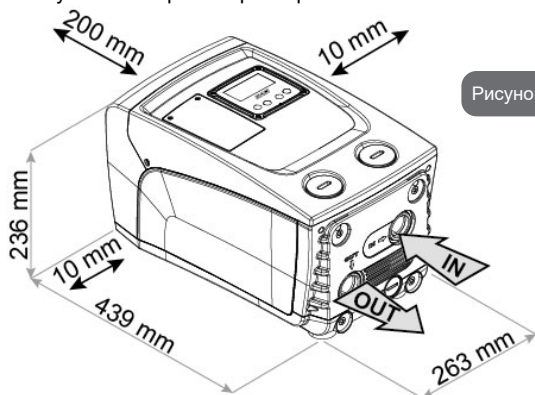


Рисунок 8

- Расстояние не менее 10 мм между Стороной В системы и препятствием является обязательным для обеспечения выхода сетевого кабеля к сетевой розетке.
- Минимальное расстояние 200 мм между стороной А системы и другими объектами рекомендуется для того, чтобы иметь возможность снять дверку для получения доступа к техническому отсеку.

В случае неровной поверхности, отвинтите ножку, которая ничего не поддерживают, отрегулируйте высоту до контакта с поверхностью таким образом, чтобы обеспечить устойчивость системы. Система должна быть помещена в безопасное и устойчивое положение, гарантируя вертикальность оси: не устанавливайте систему под наклоном.

2.2.1 Гидравлические соединения

Выполните входное соединение с системой через патрубок на стороне С, с пометкой «IN» на Рис.8 (всасывающий патрубок). Затем вынуть соответствующую пробку при помощи отвертки.

Выполнить соединение выхода из системы через отверстие со. Стороны С, обозначенной надписью “OUT 1”, показанной на Сх. 8 и/или через отверстие со. Стороны F, обозначенной надписью “OUT 2” показанной на Сх. 8 (нагнетательное соединение). В этой конфигурации 2 устья могут использоваться одно вместо другого (в зависимости от удобства монтажа) или одновременно (система двойной подачи). Затем вынуть пробку/и из дверцы/ец, которые требуется использовать, при помощи отвертки.

Все гидравлические соединения системы в направлении установки, с которой они могут соединяться, имеют только резьбу внутреннего типа 1” GAS, и выполнены из латуни.



См. ПРЕДУПРЕЖДЕНИЕ, относящееся к Рис. 8.

2.2.2 Ориентация панели интерфейса

Панель интерфейса спроектирована так, чтобы быть ориентированной в наиболее удобном для пользователя направлении: квадратная форма позволяет поворот на 90 ° (рис.9).

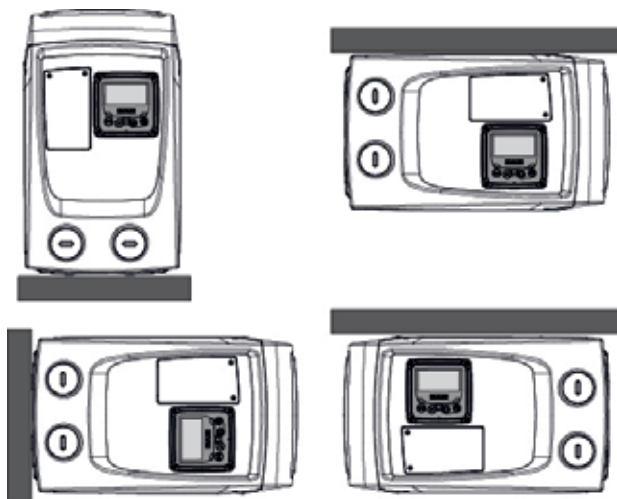


Рисунок 9

- Ослабьте 4 винта в углах панели при помощи инструмента.
- Не вынимайте винты полностью, рекомендуется ослабить только резьбу на защитных покрытиях изделия.
- Будьте осторожны, чтобы винты не упали внутрь системы.
- Отведите назад панель, соблюдая осторожность, чтобы не натянуть кабель передачи сигнала.
- Вновь установите панель на место, с требуемой ориентацией, соблюдая осторожность, чтобы не пережать кабель.
- Привинтите 4 винта, используя специальный ключ.

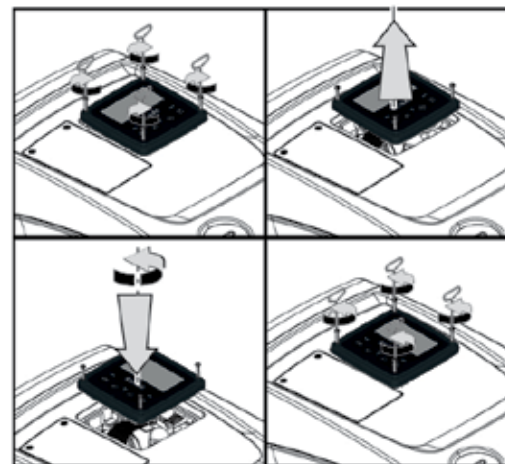


Рисунок 10

2.2.3 Операции заполнения

Установка над заливом и под залив

Со ссылкой на положение по отношению к перекачиваемой воде, установка системы может быть определена как «над заливом» или «под залив». В частности, установка называется «над заливом», когда насос расположен на более высоком уровне, чем перекачиваемая вода (например, насос находится на поверхности и вода в скважине); наоборот называется «под залив», когда насос расположен на более низком уровне по сравнению с перекачиваемой водой (например, подвешенный бак и насос установлен ниже). Монтаж сверху: при помощи отвертки вынуть пробку залива, которая для горизонтальной конфигурации находится со стороны F (Сх.1). Через отверстие для заполнения, заполните систему чистой водой, убедившись, что выпустили воздух: для обеспечения оптимального залива следует открыть также дверцу залива на Стороне А (Сх.1), используемую для залива в вертикальной конфигурации таким образом, чтобы полностью удалить воздух, который может остаться внутри системы; тщательно перекройте отверстия по

завершении операции.. Количество воды, необходимое для заполнения системы, должно составлять минимум 0,7 литра. Рекомендуется поместить обратный клапан на конце всасывающего шланга (донный клапан) таким образом, чтобы полностью заполнить его во время операции заполнения. В этом случае количество воды, необходимое для операции заполнения, будет зависеть от длины всасывающего шланга (0,7 л + ...). Установка «под залив»: если между накопительным баком воды и системой нет отсекающих клапанов (или они открыты), она будет автоматически заполняться, как только вы выпустите наружу находящийся внутри воздух. Таким образом, отвинтив пробку заполнения (Стороны F - Рис.1) настолько, насколько будет достаточно для выпуска наружу находящегося внутри воздуха, вы позволяете системе быть полностью заполненной. Необходимо контролировать данную операцию и закрыть отверстие для заполнения, как только вода выйдет наружу (рекомендуется в любом случае установить отсекающий клапан на всасывающей части канала и использовать его для управления операциями заполнения при отвинченной пробке). В качестве альтернативы, в случае, когда всасывающий канал был закрыт из-за закрытого клапана, можно выполнить операции заполнения способом, аналогичным описанному для установки над заливом.

3 - ПУСК В ЭКСПЛУАТАЦИЮ



Глубина всасывания не должна превышать 8 м.

3.1 - Электрические соединения

Для повышения устойчивости к возможным помехам, направляемым в направлении другого оборудования, мы рекомендуем использовать отдельный электрический кабель для подачи электропитания к оборудованию.



Напряжение линии может изменить запуск электронасоса. Напряжение на линии может быть подвержено колебаниям, что зависит от других устройств, соединенных с линией, и от качества самой линии.



Рекомендуется выполнить монтаж согласно инструкциям, приведенным в тех. руководстве, в соответствии с законодательствами, директивами и нормативами, действующими в

стране эксплуатации изделия, и в зависимости от типа использования. Данное изделие включает в себя инвертор, внутри которого присутствует непрерывное напряжение и ток с комплектующими с высокой частотой (см. таблицу 0).

Тип возможного тока сбоя на заземление				
	Переменный	Однополюсный импульсный	Постоянный	С комплектующими с высокой частотой
Инвертор однофазного электропитания	X	X		X

Таблица 0

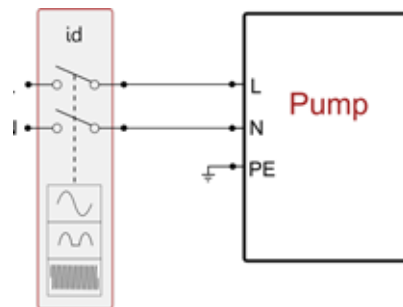


Рисунок 11 - bis Пример установки

Предохранительный термомагнитный разъединитель должен быть правильно рассчитан (см. Электрические характеристики).

Для насосов, не укомплектованных вилкой соответствие цветов проводов указана в таблице Obis:

Соединение	Тип А	Тип В
Фаза	Коричневый	Коричневый
Нейтраль	Голубой	Голубой
Заземление (PE)	Желто-зеленый	Зеленый

Тип А: европейские и подобные рынки
 Тип В: американский и канадский и подобные рынки.

Таблица 0 bis

Прибор должен быть подсоединен к главному разъединителю, прерывающему все полюса электропитания. Когда разъединитель находится в разомкнутом положении, расстояние между каждым контактом должно соответствовать указаниям, приведенным в таблице Otris.

Минимальное расстояние между контактами разъединителя электропитания		
Электропитание [В]	≤127	>127 e ≤240
Минимальное расстояние [мм]	>1,7	>3

Таблица 0 tris

3.2 Конфигурация интегрированного инвертора

Система сконфигурирована производителем с тем, чтобы отвечать требованиям большинства вариантов монтажа с постоянным давлением. Основные параметры заводские параметры:

- Контрольное значение (значение требуемого постоянного давления): SP = 2.7 бар / 39 psi.
- Сокращение давления для перезапуска RP = 0.3 бар / 4.3 psi.
- Функция против рециркуляции: Отключена.

Эти параметры в любом случае должны настраиваться пользователем в зависимости от типа системы. Смотрите спецификации в пар. 4-5.



Для определения параметров SP и RP, получаем, что давление, при котором включается система, равно:

Pstart = SP – RP Пример: 2.7 – 0.3 = 2.4 бар в конфигурации по умолчанию.

Система не работает, если пользовательское устройство находится на высоте, выше эквивалента Pstart, выраженного в метрах водного столба (следует учитывать, что 1 бар = 10 м водного столба): при конфигурации по умолчанию, если пользовательское устройство находится на высоте минимум 27 м, система не включается.

3.3 - Заполнение

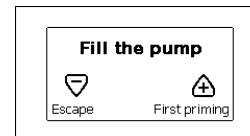
Заполнение насоса определяется как фаза, в течение которой машина пытается заполнить водой корпус и всасывающий канал. Если операция прошла успешно, машина может работать нормально.

После того, как насос был заполнен (пар. 2.1.2, 2.2.3) и устройство было сконфигурировано (пар. 3.2), можно соединить электропитание, предварительно открыв минимум одно пользовательское устройство на подаче.

Система включается и контролирует наличие воды на подаче в первые 10 секунд.

Если определяется расход воды на подаче, насос заполнен и начинает работать нормально. Это типичный пример установки под залив (пар. 2.1.2, 2.2.3). Пользовательское устройство, открытое на подаче, из которого в данный момент выходит вода, теперь может быть закрыто.

Если через 10 секунд не будет обнаружен равномерный поток на подаче, система запрашивает подтверждения для входа в процедуру наполнения (типичный случай установки над заливом, пар. 2.1.2, 2.2.3) или:



Нажав на “+”, система переходит в процедуру наполнения: начинает работать в течение максимум 5 минут, во время которых не срабатывает блокировка из-за работы без воды. Время наполнения зависит от нескольких параметров, самым важным из которых являются глубина уровня воды для всасывания, диаметр всасывающего канала, герметичность всасывающего канала. При условии использования всасывающего канала размером не менее 1”, полностью герметичного (без отверстий или соединений, через которые может всасываться воздух), изделие было спроектировано так, чтобы быть в состоянии заполниться при глубине до 8 м +меньше, чем за 5 минут. Как только система отмечает непрерывный расход на подаче, начинается процедура залива, и начинается ее нормальная работа. Пользовательское устройство, открытое на подаче, из которого в данный момент выходит вода, теперь может быть закрыто. Если через 5 минут после начала процедуры оборудование еще не заполнилось водой, дисплей интерфейса направляет сообщение об ошибке. Отключите питание, заполните оборудование, добавляя новую воду, подождите 10 минут и повторите процедуру, начиная с пункта вставления вилки питания в розетку и далее. При нажатии кнопки «-» вы подтверждаете, что вы не хотите начинать процедуру наполнения. Оборудование остается в аварийном состоянии.

Работа

Как только насос будет заполнен, система начинает работать в нормальном режиме в соответствии с настроенными параметрами: запускается автоматически при открытии крана, обеспечивает подачу воды при заданном давлении (SP), поддерживает постоянное давление, даже открывая другие краны. Он автоматически выключается по истечении времени T2 после достижения условий выключения (T2 задается пользователем, значение по умолчанию 10 секунд).

4 - КЛАВИАТУРА И ДИСПЛЕЙ



Рисунок 12: ВИД интерфейса пользователя

Интерфейс пользователя состоит из ЖК-дисплея со светодиодами 128x240 пиксель и светодиода сигнализации POWER, COMM, ALARM, как показано на Рисунке 12. На дисплее показаны величины и состояние устройства с указанием функций разных параметров.

Функции кнопок объяснены в Таблице 1.

	Кнопка “MODE” позволяет переходить к следующей позиции в данном меню. Длительное нажатие в течение минимум 1 секунды позволяет вернуться к предыдущей позиции в меню.
	Кнопка “SET” позволяет выходить из текущего меню.
	Используется для уменьшения текущего параметра (если параметр может изменяться).
	Используется для увеличения текущего параметра (если параметр может изменяться).

Таблица 1: Функция кнопок

Длительное нажатие на кнопки +/- позволяет автоматически увеличивать/уменьшать выбранный параметр. Спустя 3 секунды после нажатия на кнопку +/- скорость увеличения/уменьшения автоматически увеличивается.



При нажатии кнопки + или - выделенная величина изменяется и сразу сохраняется в постоянной памяти (EEPROM). Даже при случайном выключении устройства в этот момент настройка параметра не теряется. Кнопка «SET» служит только для выхода из текущего меню и не нужна для сохранения выполненных изменений. Только в особых случаях, описанных в следующих параграфах, некоторые величины активируются при нажатии «SET» или «MODE».

Светодиод сигнализации

- **Мощность**
Белый индикатор. Горит постоянно, когда машина получает питание. Мигает, когда машина отключена.
- **Тревога**
Красный индикатор. Горит постоянно, когда машина заблокирована из-за ошибки.

Меню

Полная структура всех меню и всех составляющих их позиций показана в Таблице 3.

Доступ к меню

Из главного меню можно получить доступ в различные меню двумя способами:








- 1 - Прямой доступ при помощи сочетания кнопок.
- 2 - Доступ по наименованию через развертывающееся меню.

4.1 Прямой доступ при помощи сочетания кнопок

Доступ дается прямо в нужное меню, одновременно нажав на правильное сочетание кнопок в течение требуемого времени (например, MODE SET для входа в меню Контрольная точка) и при помощи кнопки MODE можно перемещаться по разным страницам меню. В Таблице 2 показаны меню, вход в которые можно получить комбинациями кнопок.



НАЗВАНИЕ МЕНЮ	КНОПКИ ПРЯМОГО ДОСТУПА	ВРЕМЯ НАЖАТИЯ
Пользователь		При отпускании кнопки
Монитор		2 сек.
Задание параметров		2 сек.
Ручной		5 сек.
Монтажник		5 сек.
Техническая поддержка		5 сек.
Восстановление заводских настроек		2 сек. После включения устройства
Сброс		2 сек.

Таблица 2: Доступ к меню

Сокращенное меню (видимое)			Расширенное меню (прямой доступ или пароль)			
Главное меню	Меню пользователя mode	Меню Монитор set-meno	Меню уставок mode-set	Меню Ручной режим set-meno-più	Меню Монтажника mode-set-meno	Меню тех. помощь mode-set-più
ГЛАВНАЯ (Главная страница)	СОСТОЯНИЕ RS Обороты в минуту VP Давление VF Визуализация потока PO Мощность, подаваемая к насосу C1 Ток фазы насоса SV  Напряжение питания SR  Диапазон питания TE Температура рассеивателя PKm Давление измеренное при всасывании	СТ Контраст БК Подсветка ТК Время включения подсветки LA Язык TE Температура рассеивателя	SP Давление уставки	СОСТОЯНИЕ RI Настройка скорости VP Давление VF Визуализация потока PO Мощность, подаваемая к насосу C1 Ток фазы насоса RS Обороты в минуту TE Температура рассеивателя SV  Напряжение питания SR  Диапазон питания	RP Уменьшение давл. для повторного запуска OD Тип установки MS Система измерения AS Беспроводные устройства EK  Активация функции низкое давление на всасывании PK  Порог низкого давления на всасывании T1  Задержка низкого дав.	TB Время блокировки из-за нехватки воды T2 Опоздание выключения GP Усиление пропорциональное GI Усиление интегральное RM Максимальная скорость AY Анти-циклирование AE Защита от блокировки насоса AF Защита от замерзания
Выбор Меню						
	Часы включения Часы работы Количество запусков PI Гистограмма мощности					

	беспечиваемый насосом расход					RF Обнуление неисправности и предупреждения
	VE Информация HW и SW					PW Изменение пароля
	FF Неисправность и предупреждение (Архив)					

Таблица 3: Структура меню

Система обозначений	
	Параметры, доступные в версии K.
	Параметры действительны только для версии DV

4.2 - Доступ по наименованию через разворачивающееся меню

К выбору различных меню дается доступ по их названиям. Из главного меню вы получаете доступ к выбору меню, нажав на любую из кнопок + или -. На странице выбора меню появляются названия всех меню, к которым разрешен доступ, и одно из этих меню выделено строкой (см. Рисунок 13-14). Посредством кнопок + и - можно перемещать строку выделения для выбора нужного меню, куда вы сможете войти, нажав на MODE.

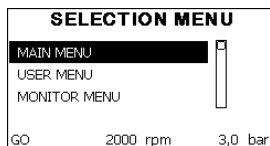


Рисунок 13: Выбор разворачивающихся меню

Видимые меню – это ГЛАВНОЕ, ПОЛЬЗОВАТЕЛЬ, МОНИТОР, далее появляется четвертая строка РАСШИРЕННОЕ МЕНЮ; эта строка позволяет увеличить количество показываемых меню. Выбрав РАСШИРЕННОЕ МЕНЮ, появляется всплывающее окно, требующее ввести код доступа (ПАРОЛЬ). Код доступа (ПАРОЛЬ) совпадает с комбинацией кнопок, используемых для прямого доступа (как Таблица 8), и позволяет расширить визуализацию разных меню, начиная с меню соответствующего введенного кода доступа до всех, имеющих более низкий приоритет. Последовательность меню следующая: Пользователь, Монитор, Контрольная точка, Ручной режим, Монтажник, Техническая помощь. Выбрав один код доступа, разблокированные меню остаются доступны в течение 15 минут или пока не будут отключены вручную при помощи строки “Спрячь усовершенствованные меню”, появляющиеся при выборе меню, при использовании кода доступа. На Рисунке 14 показана схема работы для выбора разных меню. В центре страницы находятся меню, к ним дается доступ справа при помощи прямого выбора посредством комбинации кнопок, слева через систему выбора при помощи разворачивающихся меню.

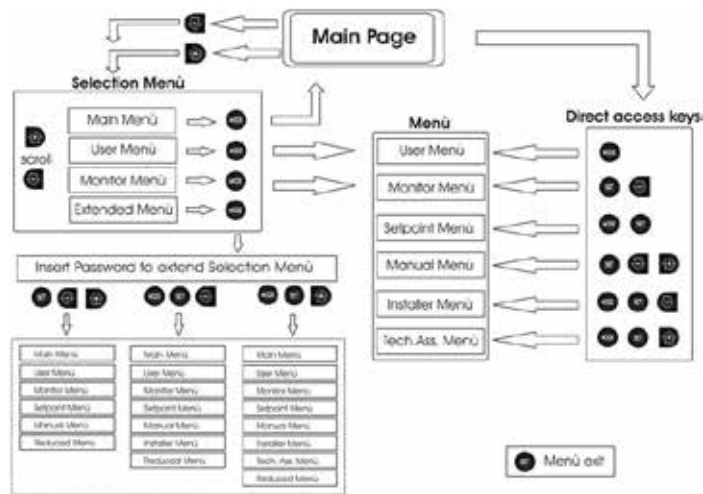


Рисунок 14: Схема различных доступов к меню

4.3 - Структура страниц меню

При включении показываются определенные страницы с презентацией, на которых появляется название продукции и логотип, с последующим переходом к главному меню. Название каждого меню, каким бы оно не было, всегда появляется в верхней части дисплея.

В главном меню всегда видны:

- Состояние: состояние работы (например, ожидание, работа, сбой)
 - Обороты двигателя: величина в [об./мин.]
 - Давление: величина в [бар] или [пси], в зависимости от заданной единицы измерений.
 - Мощность: значение в [кВт] потребляемой мощности устройства.
- При возникновении событий могут появиться:

Указание на сбой

Указание на предупреждение

Специальные иконы

Состояния сбоя показаны в Таблице 8. Другие показатели показаны в Таблице 4.

Состояние сбоя и состояние визуализации	
Идентификатор	Описание
GO	Двигатель работает
SB	Двигатель остановлен
DIS	Состояние двигателя отключено вручную
F4	Состояние / сигнализация Функция сигнализирует низкое давление на всасывании
EE	Запись и новое считывание заводской настройки из памяти EEprom
ПРЕДУПР Низкое напряжение	Предупреждение из-за отсутствия напряжения питания

Таблица 4: Сообщения состояния и ошибки на главной странице

На других страницах, меню отличаются связанными с ними функциями, и они описаны далее, в соответствии с указанием или настройкой. После входа в любое меню, нижняя часть страницы всегда показывает краткий обзор главных параметров работы (состояние хода или возможные сбой, скорость и давление). Это позволяет постоянно видеть основные параметры машины.



Рисунок 15: Визуализация параметра меню

Указания на линейке состояния внизу каждой страницы

Идентификатор	Описание
GO	Двигатель работает
SB	Двигатель остановлен
Отключено	Состояние двигателя отключено вручную
Об/мин	Об./мин. двигателя
бар	Давление оборудования
НЕИСПРАВНОСТЬ	Наличие ошибки, мешающей управлению электронасоса

Таблица 5: Указание на линейке состояния

На страницах, показывающих параметры, могут появляться: цифровые значения и единица измерения текущей строки, значения других параметров, связанных с настройкой текущей строки, графические линейки, перечни; см. Рисунок 15.

4.4 - Блокировка настройки при помощи пароля

Устройство имеет систему защиты при помощи пароля. Если задается пароль, то параметры устройства будут доступны и видимы, но никакие параметры нельзя будет изменять.

Система управления паролем находится в меню “технической помощи” и управляется при помощи параметра PW.

4.5 - Включение и выключение двигателя

В условиях нормальной работы нажатие и отпускание кнопок “+” и “-” ведет к блокировке/разблокировке двигателя (попытка даже после выключения). Если имеется аварийный сигнал, описанная выше операция ведет к сбросу аварийного сигнала.

Когда двигатель отключен, это состояние видно по миганию белого индикатора.

Эта команда активирована в любой странице меню, за исключением RF и PW.

5 - ЗНАЧЕНИЕ ОТДЕЛЬНЫХ ПАРАМЕТРОВ



Инвертор позволяет системе работать при постоянном давлении. Это регулирование важно в том случае, если гидравлическая установка после системы имеет правильные размеры. Установки, выполненные с использованием труб слишком маленького сечения, приводят к возникновению утечек, которые оборудование не в состоянии компенсировать; в результате на датчиках имеется постоянное давление, а на пользовательском устройстве давление не постоянное.



Слишком сильно деформируемые установки могут создавать колебания; если возникает данное явление, то проблему можно устранить, изменив параметры управления “GP” и “GI” (см. пар. 5.6.3 - GP: Пропорциональный коэффициент усиления и 5.6.4 - GI: Интегральный коэффициент усиления)

5.1 - Меню Пользователя

В главном меню, нажав на кнопку MODE (или используя меню выбора, нажав на + или -), дается доступ в МЕНЮ ПОЛЬЗОВАТЕЛЯ. Внутри меню кнопка MODE позволяет перемещаться по различным страницам меню. Показаны следующие величины.

5.1.1 - Состояние:

Показывает состояние насоса.

5.1.2 - RS: Визуализация скорости вращения

Скорость вращения двигателя в об./мин.

5.1.3 - VP: Визуализация давления

Давление установки, измеренное в [бар] или [пси], в зависимости от заданной единицы измерений.

5.1.4 - VF: Визуализация расхода

Визуализация мгновенного расхода в [литрах/мин] или [галлонах/мин], в зависимости от заданной системы единиц измерения.

5.1.5 - PO: Визуализация потребляемой мощности

Потребляемая мощность электронасоса в [кВт].

В случае превышения максимальной допустимой мощности мигает соответствующий PO.

5.1.6 - C1: Визуализация тока фазы

Фазный ток двигателя в [А].

Под символом фазного тока C1 может появиться круглый мигающий символ. В случае превышения максимального допустимого тока мигает соответствующий C1, сигнализирующий последующее срабатывание защиты от сверхтока.

5.1.7 - SV: Напряжение электропитания

Присутствует только в некоторых моделях

5.1.8 - SR: Диапазон электропитания

Присутствует только в некоторых моделях.

Указывает диапазон отмеченного напряжения электропитания. Может иметь значения: [110-127] В или же [220-240] В. В случае, если диапазон не определен, принимает значение “-”.

5.1.9 - TE: Визуализация температуры рассеивателя

5.1.10- PKm: Давление, замеренное на всасывании

Присутствует только в моделях с функцией Kiwa.

5.1.11 - Часы работы и количество запусков

Указывает в трех строках часы подачи электропитания к устройству, часы работы насоса и число включений двигателя.

5.1.12 - PI: Гистограмма мощности

Показывает гистограмму подаваемой мощности, на 5 вертикальных линиях. Гистограмма указывает, сколько времени насос работал на данном уровне мощности. По горизонтальной оси находятся линии с различными уровнями мощности; по вертикальной оси показано время, в течение которого насос был включен на указанном уровне мощности (% времени относительно общего времени).

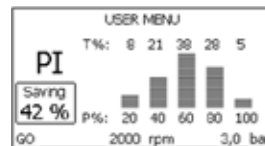


Рисунок 16: Визуализация гистограммы мощности

5.1.13 - беспечиваемый насосом расход

На странице изображены два счетчика расхода. Первый счетчик расхода указывает общий расход, подаваемый оборудованием. Второй счетчик расхода указывает частичный расход, который может быть обнулен пользователем. Счетчик частичного расхода может быть обнулен на этой странице, нажав и держа нажатой в течение 2 сек. кнопку “ - “.

5.1.14 - VE: Визуализация редакции

Редакция аппаратных средств и программного обеспечения оборудования. Для версии программы 2.7.0 и последующих версий, действует также следующее правило: На данной странице после префикса S: указаны 5 последних цифр присвоенного для соединения однозначного серийного номера. Для просмотра всего серийного номера необходимо нажать на кнопку “+”.

5.1.15- FF: Визуализация архива неисправностей

Хронологическая визуализация сбоев, произошедших во время работы системы.

Под символом FF появляются две цифры x/y, которые соответственно указывают, x – число показанных сбоев и y общее число существующих сбоев; справа от этих цифр появляется указание на тип показанных сбоев.

Кнопки + и – перемещаются по списку сбоев: нажав на кнопку –, вы идете назад по истории, к самому старому из существующих сбоев, нажав на кнопку +, вы идете вперед по истории, к самому последнему из существующих сбоев.

Сбои показываются в хронологическом порядке, начиная с наиболее давнего по времени $x=1$ до более позднего $x=y$. Максимальное число показываемых сбоев равно 64; после этого числа, наиболее старые сбои начинают стираться.

Эта строка меню показывает перечень сбоев, но не дает произвести сброс. Сброс можно сделать только при помощи специальной команды в строке RF в МЕНЮ ТЕХНИЧЕСКАЯ ПОМОЩЬ.

Ни ручной сброс, ни выключение устройства, а также восстановление заводских настроек не приводит к стиранию архива сбоев, это возможно только с использованием описанной выше процедуры.

5.2 - Меню монитора

В главном меню, держа одновременно нажатыми в течение 2 секунд кнопки “SET” и “-“ (минус), или используя меню выбора, нажав на + или -, дается доступ в МЕНЮ МОНИТОРА.

Внутри меню, нажав на кнопку MODE, появляются последовательно следующие величины.

5.2.1 - СТ: Контраст дисплея

Регулирует контраст дисплея.

5.2.2 - ВК: Яркость дисплея

Регулирует подсветку дисплея по шкале от 0 до 100.

5.2.3 - ТК: Время включения подсветки

Задает время включения подсветки после последнего нажатия на кнопку. Разрешенные значения: от 20 сек. до 10 мин. или 'всегда горит'. Когда подсветка выключена при первом нажатии на любую кнопку подсветка восстанавливается.

5.2.4 - LA: Язык

- Визуализация одного из следующих языков:
- Итальянский
- Английский
- Французский
- Немецкий
- Испанский
- Голландский
- Шведский
- Турецкий
- Словацкий
- Румынский
- Русский
- Тайский

5.2.5 - ТЕ: Визуализация температуры рассеивателя

5.3 - Меню контрольная точка

В главном меню следует держать одновременно нажатыми кнопки “MODE” и “SET” до появления надписи “SP” на дисплее (или использовать меню выбора, нажав на + или -).

Кнопки + и – позволяют увеличивать и уменьшать давление нагнетания установки.

Для выхода из текущего меню и возврата к главному меню нужно нажать на SET. Диапазон регуляции: 1-5.5 бар (14-80 psi).

5.3.1 - SP: Настройка давления установки

Давление герметизации системы.



Давление повторного пуска насоса связано, помимо заданного давления SP также с RP.

RP выражает снижение давления, относительно «SP», что приводит к запуску насоса.

Пример: SP = 3,0 [бар]; RP = 0,3 [бар];

Во время нормальной работы машины установка имеет давление 3,0 [бар].

Повторный пуск электронасоса происходит, когда давление снижается ниже 2,7 [бар].



Слишком высокая настройка давления (SP) по сравнению с характеристиками насоса может привести к возникновению ложной тревоги отсутствия воды BL; в этих случаях нужно снизить заданное давление.

5.4 - Меню Ручной режим



В ручном режиме сумма давления на входе и максимального подаваемого давления не должна превышать 6 бар.

В главном меню следует держать одновременно нажатыми кнопки "SET" и "+" и "-" до появления страницы ручного меню (или использовать меню выбора, нажав на + или -).

Для выхода из текущего меню и возврата к главному меню нужно нажать на SET. Вход в ручной режим при нажатии кнопок SET + - приводит машину в состояние форсированного ОСТАНОВА. Эта функция может использоваться для остановки машины.

Внутри ручного режима, независимо от показываемого параметра, всегда возможно выполнить следующие команды:

Временный запуск электронасоса.

Одновременное нажатие кнопок MODE и +- приводит к запуску насоса на скорости RI и состояние движения сохраняется до тех пор, пока две кнопки остаются нажатыми.

Когда управление насоса ON или насоса OFF включено, появляется сообщение на дисплее.

Запуск насоса

Одновременное нажатие кнопок MODE - + в течение 2 S приводит к запуску насоса на скорости RI. Состояние движения сохраняется до тех пор, пока не нажимают на кнопку SET. Последующее нажатие на кнопку SET приводит к выходу из меню ручного режима.

Когда управление насоса ON или насоса OFF включено, появляется сообщение на дисплее.

В случае работы в данном режиме более 5 минут без гидравлического расхода машина подает сигнал тревоги из-за перегрева, показывая ошибку PH. После появления ошибки PH, восстановление происходит только автоматически. Время восстановления составляет 15 минут; если ошибка PH появляется более 6 раз подряд, время восстановления увеличивается до 1 ч. После восстановления после этой ошибки насос останавливается до тех пор, пока пользователь не запустит его вновь при помощи кнопок "MODE" "-" "+" .

5.4.1 - Состояние:

Показывает состояние насоса.

5.4.2 - RI: Настройка скорости

Задаёт скорость двигателя в оборотах в минуту. Позволяет форсировать число оборотов на заданное значение.

5.4.3 - VP: Визуализация давления

Давление установки, измеренное в [бар] или [пси], в зависимости от заданной единицы измерений.

5.4.4 - VF: Визуализация расхода

Показывается расход в выбранной единице измерения. Единицами измерения могут быть [л/мин] или [галлон/мин], см. пар. 5.5.3 - MS: Система измерения.

5.4.5 - PO: Визуализация потребляемой мощности

Потребляемая мощность электронасоса в [кВт].

В случае превышения максимальной допустимой мощности мигает соответствующий PO.

5.4.6 - C1: Визуализация тока фазы

Фазный ток двигателя в [A]. Под символом фазного тока C1 может появиться круглый мигающий символ. В случае превышения максимально допустимого тока мигает соответствующий C1, сигнализирующий последующее срабатывание защиты от сверхтока.

5.4.7 - RS: Визуализация скорости вращения

Скорость вращения двигателя в об./мин.

5.4.8 - SV: Напряжение электропитания

Присутствует только в некоторых моделях.

5.4.9 -SR: Диапазон электропитания

Присутствует только в некоторых моделях.

Указывает диапазон отмеченного напряжения электропитания. Может принять значения: [110-127] В или же [220-240] В. В случае, если диапазон не определен, принимает значение "--".

5.4.10 - TE: Визуализация температуры рассеивателя

5.5 - Меню Монтажника

В главном меню следует держать одновременно нажатыми кнопки "MODE" и "SET" и "-" до появления первого параметра меню монтажника на дисплее (или использовать меню выбора, нажав на + или -). Это меню позволяет показывать и изменять различные параметры конфигурации: кнопка MODE позволяет перемещаться по страницам меню, кнопки + и - позволяют соответственно увеличивать и уменьшать величину требуемого параметра. Для выхода из текущего меню и возврата к главному меню нужно нажать на SET.

5.5.1 - RP: Настройка снижения давления для повторного пуска

Выражает снижение давления, относительно «SP», что приводит к запуску насоса. Например, если контрольное давление равно 3,0 [бар] и RP равно 0,5 [бар], повторный пуск происходит при 2,5 [бар]. RP может задаваться в диапазоне от минимум 0,1 до максимум 1 [бар]. В отдельных ситуациях (например, в случае заданного значения ниже самого RP) данное значение может быть автоматически ограничено. Для помощи пользователю, на странице настройки RP под символом RP, появляется выделенное реальное давление нового включения, см. Рисунок 17.

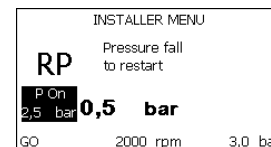


Рисунок 17: Настройка давления нового включения

5.5.2 - OD: Тип установки

Возможные значения 1 и 2 относятся соответственно к жесткой установке и к эластичной установке. Инвертор выходит с завода с настройкой 1, соответствующей большинству установок. При наличии колебаний давления, которые невозможно стабилизировать, регулируя параметры GI и GP, нужно перейти к режиму 2.

ВАЖНО: В двух конфигурациях изменяются также значения параметров регулирования GP и GI. Кроме этого, значения «GP» и «GI», заданные в режиме 1, содержатся в памяти, отличной от значений «GP» и «GI», заданных в режиме 2. Поэтому, например, значение «GP» режима 1, при переходе к режиму 2, заменяется на значение «GP» режима 2, но сохраняется и дается при возврате в режим 1. Одно и то же значение, показанное на дисплее, имеет разное значение в этих двух режимах, так как соответствующие алгоритмы контроля разные.

5.5.3 - MS: Система измерения

Задается система единиц измерений, выбирая международную или Англо-американскую систему. Показываемые величины приведены в Таблице 6.

ПРИМЕЧАНИЕ: Расход в Англо-американскую систему измерения (галл/мин) показывается с использованием коэффициента преобразования, равного 1 галл = 4,0 литров, соответствующего метрическому галлону.

Показываемые единицы измерений		
Величина	Международная Единица измерения	Англо-американскую Единица измерения
Давление	бар	psi
Температура	°C	°F
Поток	л/мин	галлон/мин

Таблица 6: Система единиц измерения

5.5.4 - AS: Ассоциация устройств

Позволяет войти в режим соединения/разъединения со следующими устройствами:

- D-CONNECT BOX - Коммуникационный шлюз.
- DEV Другие совместимые устройства.

На странице AS показываются символы различных подсоединенных приборов, под которыми указывается сокращенный показатель и соответствующая мощность приема. Горящая икона указывает на то, что устройство соединено и работает нормально; Перечеркнутая икона означает устройство, сконфигурированное как часть сети, но не обнаруженное..



На этой странице вы не видите все устройства, присутствующие в сети, а только те устройства, которые были связаны с нашей сетью. Видение только устройств собственной сети позволяет функционирование нескольких сосуществующих ана-логичных сетей в радиусе действия беспроводной связи, не создавая путаницы, таким образом, пользователь не отображает элементы, которые не относятся к насосной системе.

На этой странице меню можно соединять и отсоединять элемент от беспроводной сети.

При запуске машины строка меню AS не показывает какого-либо соединения, потому что не связано ни одно устройство. В этих

условиях по-казывается сообщение “No Dev”, и индикатор COMM выключен. Только действия оператора позволяют добавлять или удалять устройства, выполняя действия по соединению (ассоциации) и разъединению.

Ассоциация устройств

Нажатие кнопки «+» в течение 5 секунд переводит машину в состояние поиска для беспроводного соединения, о чем свидетельствует мигание иконы и индикатора COMM через регулярные промежутки. Как только две машины в области, подходящей для сообщения, переходят в это состояние, если возможно, они ассоциируются друг с другом. Если ассоциация невозможна для одного или обоих устройств, процедура заканчивается и на каждой машине появляется всплывающее окно, которое сообщает «ассоциация невозможна». Ассоциация может быть невозможна, потому что устройство, которое вы пытаетесь соединить, уже присутствует в максимальном количестве, а также потому, что соединяемое устройство не распознается. В этом последнем случае повторить операцию с начала. Состояние поиска для нахождения ассоциации остается активным до обнаружения устройства, подходящего для соединения (независимо от результата соединения); если в течение 1 минуты вы не увидели ни одного устройства, то машина автоматически выходит из состояния соединения. Вы можете выйти из состояния поиска беспроводного соединения в любое время, нажав SET или MODE.

Разъединение устройств

Для отсоединения прибора, относящегося к уже существующей группе, зайти на страницу AS (меню монтажника) этого прибора и нажать кнопку - примерно на 5 секунд. После этой операции все символы, связанные с соединенными приборами, заменяются надписью “No Dev”, и индикатор COMM остается выключенным.

Порядок замены приборов

Для замены одного прибора в существующей группе достаточно отсоединить заменяемый прибор и соединить новый прибор в порядке, описанном выше. Если заменяемый прибор отсоединить невозможно (неисправность

или отсутствует), необходимо выполнить процедуру отсоединения от каждого прибора и вновь создать новую группу.

5.5.5 - EK: Настройка функции низкого давления на всасывании

Присутствует только в моделях с функцией Kiwa.

Настройте функцию низкого давления на всасывании.

значение	функция
0	отключена
1	активирована при автоматическом перезапуске
2	активирована при ручном перезапуске

5.5.6 - PK: Порог низкого давления на всасывании

Присутствует только в моделях с функцией Kiwa.

Задаёт порог давления, ниже которого срабатывает блокировка из-за низкого давления на всасывании.

5.5.7 - T1: Задержка низкого давления (функция обнаружения низкого давления на всасывании)

Присутствует только в моделях с функцией Kiwa.

Задаёт время выключения инвертора с момента обнаружения низкого давления на всасывании (смотрите Настройки обнаружения низкого давления на всасывании пар. 7.6.15.5).

T1 может быть настроен от 0 до 12 сек. Заводская настройка 2 сек.

5.6 - Меню Техническая помощь

Это сложные настройки, которые может выполнять только специализированный персонал или под прямым руководством сети техсервиса. В главном меню следует одновременно нажать и держать нажатыми кнопки "MODE" и "SET" и "+" до появления надписи "TB" на дисплее (или использовать меню выбора, нажав на + или -). Это меню позволяет показывать и изменять различные параметры конфигурации: кнопка MODE позволяет перемещаться по страницам меню, кнопки + и - позволяют соответственно увеличивать и уменьшать величину требуемого параметра. Для выхода из текущего меню и возврата к главному меню нужно нажать на SET.

5.6.1 - TB: Время блокировки из-за отсутствия воды

Уставка скрытого времени блокировки при отсутствии воды позволяет выбирать время (в секундах), необходимое устройству для сигнали-

зации отсутствия воды. Изменение данного параметра может быть полезным, когда известна задержка между моментом включения двигателя и моментом реальной подачи воды. В качестве примера можно привести систему, в которой всасывающая труба очень длинная и имеет небольшую утечку. В этом случае, может случиться, что иногда эта труба остается без воды, хотя воды в источнике достаточно и электронасос затрачивает определенное время для заполнения, подачи воды и создания давления в системе.

5.6.2 - T2: Опоздание выключения

Задаёт опоздание, с которым должен выключиться устройство с момента достижения условий выключения: нагнетание давления установкой и расход ниже минимального расхода.

T2 может задаваться в диапазоне между 2 и 120 с. Заводская настройка равна 10 с.

5.6.3 - GP: Пропорциональный коэффициент усиления

Пропорциональный коэффициент обычно должен увеличиваться для систем, характеризуемых эластичностью (трубы сделаны из ПВХ) и уменьшаться для жестких установок (трубы из железа).

Для поддержания давления в системе постоянным устройством выполняется контроль типа «PI» погрешности измеренного давления. Исходя из данной погрешности, устройство рассчитывает необходимую мощность для двигателя. Режим данного контроля зависит от значений параметров GP и GI. Для подстройки под работу различных типов гидравлических систем, в которых может работать установка, устройство позволяет выбирать параметры, отличные от заданных на заводе-изготовителе параметров. Почти для всех типов гидравлических систем значения параметров «GP» и «GI» завода-изготовителя являются оптимальными. Если же возникают проблемы с регулировкой, можно подстроить систему с помощью данных параметров.

5.6.4 - GI: Интегральный коэффициент усиления

При наличии больших перепадов давления при резком увеличении расхода или медленном реагировании системы можно провести компенсацию увеличением значения «GI», а «колебания» давления могут быть устранены с помощью уменьшения значения «GI».

ВАЖНО: Для получения хорошей регулировки давления, обычно, необходимо регулировать как значение GP, так и значение GI.

5.6.5 - RM: Максимальная скорость

Задаёт максимальный предел числа оборотов насоса.

5.6.6 - AY: Анти-циклирование

Как описано в параграфе 9, эта функция нужна для того, чтобы избежать частого включения и выключения в случае утечек из установки. Функция может быть включена 2 различными способами: нормальный и smart. В нормальном режиме, электронный контроль блокирует двигатель после N-количества идентичных циклов пуска-останова. В режиме smart воздействует на параметр RP для снижения отрицательного воздействия утечек. Если установлено на "Отключено", функция не срабатывает.

5.6.7 - AE: Включение функции защиты от блокировки

Эта функция позволяет избежать механических блокировок в случае длительных простоев; она периодически включает вращение насоса. Когда эта функция включена, насос каждые 23 часа выполняет цикл разблокировки длительностью 1 мин.

5.6.8 - AF: Включение функции защиты от замерзания

Если эта функция включена, насос автоматически включается и начинает вращение, когда температура достигает значений, близких к замерзанию, для предотвращения поломок насоса.

5.7 - Настройки обнаружения низкого давления на всасывании (обычно используется в системах перезапуска, соединенных с водопроводом)

Присутствует только в моделях с функцией Kiwa.

Функция обнаружения низкого давления приводит к блокировке системы по истечении времени T1 (смотрите 5.5.6 - T1: Задержка низкого давления). Когда эта функция активирована, появляется символ F4 на главной странице. Автоматический сброс обеспечивает выход из состояния сбоя F4, возврат давления к значению выше 0,3 бар по отношению к РК примерно на 2 сек.

Для устранения блокировки вручную необходимо одновременно нажать на кнопки "+" и "-".

5.8 - RF: Обнуление неисправности и предупреждения

Держа нажатыми одновременно в течение минимум 2 секунд кнопки + и -, стирается хронология сбоев и предупреждений. Под символом RF обобщено число сбоев, имеющихся в архиве (макс. 64).

Архив можно посмотреть в меню МОНИТОР на странице FF.

5.8.1 - PW: Нас ройка пароля

Устройство имеет систему защиты при помощи пароля. Если задается пароль, то параметры устройства будут доступны и видимы, но нельзя будет изменять никакие параметры.

Когда пароль (PW) равен «0», все параметры разблокированы и их можно изменить.

Когда используется пароль (значение PW отличается от 0), все изменения заблокированы и на странице PW показано "XXXX".

Если задан пароль, он позволяет передвигаться по всем страницам, но при любой попытке модификации пароля возникает всплывающее окно, требующее ввода пароля. Когда вводится правильный пароль, параметры остаются разблокированными и их можно изменять в течение 10 секунд после последнего нажатия на кнопку.

Если вы хотите аннулировать таймер пароля, достаточно перейти на страницу PW и одновременно нажать на + и - в течение 2".

Когда вводится правильный пароль, появляется изображение открывающегося замка, а при вводе неправильного пароля появляется мигающий замок.

После восстановления заводских настроек пароль возвращается на «0».

Любое изменение пароля влияет на Mode или на Set и все последующие модификации одного параметра приводит к новому вводу нового пароля (например, монтажник делает все настройки со значением по умолчанию PW = 0 и в конце перед выходом задает PW и уверен, что оборудование защищено без необходимости других действий).

В случае утери пароля существуют 2 возможности для изменения параметров устройства:

- Записать значения всех параметров, восстановить заводские значения устройства, см. параграф 7.3. Операция восстановления стирает все параметры устройства, включая пароль.

- Записать номер, имеющийся на странице пароля, отправить сообщение электронной почты с данным номером в центр тех-сервиса и в течение нескольких дней вам вышлют пароль для разблокировки устройства.

6 - СИСТЕМЫ ЗАЩИТЫ

Устройство оснащено системой защиты от сбоев, для защиты насоса, двигателя, линии питания и устройства. Если срабатывает одна или несколько защит, на дисплее немедленно появляется сигнал с наиболее высоким приоритетом. В зависимости от типа сбоя электронасос может выключиться, но при восстановлении нормальных условий, состояние ошибки может автоматически аннулироваться сразу же или аннулироваться спустя определенное время, после автоматического восстановления.

В случаях блокировки из-за отсутствия воды (BL), блокировки из-за сверхтока у двигателя (OC), блокировки из-за прямого короткого замыкания между фазами двигателя (SC), можно попытаться вручную выйти из этого состояния ошибки, нажав и отпустив одновременно кнопки + и -. Если сбой не сбрасывается, следует устранить причину сбоя. В случае блокировки из-за внутренних сбоев E18, E19, E20, E21 необходимо выждать 15 минут при запитанной машине для автоматического сброса блокировки.

Тревога в архиве сбоев	
Показания дис-плея	Описание
PD	Выключение неправильное
FA	Проблемы системы охлаждения

Таблица 7: Аварийные сигналы

Условия блокировки

Показания дисплея	Описание
PH	Блокировка из-за перегрева насоса
BL	Блокировка из-за отсутствия воды
BP1	Блокировка из-за ошибки при считывании датчика давления подачи
BP2	Блокировка из-за ошибки при считывании датчика давления на всасывании
PB	Блокировка из-за напряжения питания вне нужного диапазона
LP	Блокировка из-за низкого пост.т.
HP	Блокировка из-за высокого пост.т.
OT	Блокировка из-за перегрева силовых выводов
OC	Блокировка из-за тока перегрузки в двигателе
SC	Блокировка из-за короткого замыкания между фазами двигателя
ESC	Блокировка от короткого замыкания в направлении заземления
HL	Горячая жидкость
NC	Блокировка из-за отсоединения двигателя
Ei	Блокировка из-за внутренней ошибки номер i-
Vi	Блокировка из-за аномальной цикличности, определенной системой
EY	Блокировка из-за аномальной цикличности, определенной системой

Таблица 8: Описание блокировок

6.1 - Описание блокировок

6.1.1 - “BL” Anti Dry-Run (Блокировка из-за отсутствия воды)

Если возникает состояние нехватки воды, система автоматически выключает насос по истечении времени ТВ. Это обозначено на дисплее

красным индикатором “Тревога” и надписью “BL” на дисплее. После восстановления нормального расхода воды можно попытаться вручную выйти из этого состояния блокировки, нажав и отпустив одновременно кнопки + и -. Если аварийный сигнал продолжает появляться, то есть пользователь не совершает действий для восстановления расхода воды и сброса насоса, насос пытается запуститься автоматически.



Если параметр SP задан неправильно, защита из-за отсутствия воды может работать неправильно.

6.1.2 - Анти-циклирование (Защита от непрерывных циклов без запроса со стороны пользовательского устройства)

Если на участке подачи системы имеются утечки, система периодически запускается и останавливается, даже если она не берет воду преднамеренно: даже небольшая утечка (несколько мл) приводит к падению давления, что, в свою очередь, вызывает запуск электронасоса. Электронная система управления может обнаруживать наличие утечек на основе периодичности.

Функция анти-циклирования может быть исключена или включена 2 различными способами: базовый и «Smart» (пар. 5.6.6).

Базовый режим предусматривает, что после того, как было определено состояние циклического включения, насос останавливается и переходит в состояние ожидания до ручного восстановления. Это состояние обозначено для пользователя на дисплее красным индикатором “Тревога” и надписью “ANTICYCLING” на дисплее. После устранения утечки можно вручную выйти из этого состояния и форсировать запуск, нажав и отпустив одновременно кнопки “+” и “-”.

Режим Smart предусматривает, что после того, как было определено состояние утечек, параметр RP увеличивается, чтобы уменьшить количество включений с течением времени.

6.1.3 - Anti-Freeze (Защита от замерзания воды в системе)

Изменение состояния воды, с переходом из жидкого состояния в твердое, ведет к увеличению объема. Поэтому необходимо не оставлять систему заполненной водой, если температуры близки к температуре замерзания, чтобы избежать ее поломки. По этой причине рекомендуется слить электрический насос, когда он не используется в течение

зимы. Эта система оснащена защитой, предотвращающей образование льда внутри насоса, включая его в случае, если температура снижается до значений, близких к замерзанию. Таким образом, вода внутри нагревается и предотвращает замерзание.



Защита от замерзания работает только в том случае, если система получает питание: защита не может работать с отключенной вилкой или при отсутствии питания.

Рекомендуется не оставлять систему заполненной в течение периодов длительного простоя: тщательно спустите воду из системы через сливное отверстие и храните ее в защищенном месте.

6.1.4 - “BP1” Блокировка из-за неисправности датчика давления подачи (герметизация системы)

Если устройство отмечает сбой датчика давления подачи, насос остается в заблокированном состоянии и отмечает сбой “BP1”. Это состояние начинается сразу же при обнаружении проблемы и автоматически прекращается при восстановлении нормальных условий.

6.1.5 - “BP2” Блокировка из-за неисправности датчика давления на всасывании

Если устройство отмечает сбой датчика давления на всасывании, насос остается в заблокированном состоянии и отмечает сбой “BP2”. Это состояние начинается с момента обнаружения аномалии и автоматически заканчивается после восстановления рабочего режима.

6.1.6 - “PV” Блокировка из-за аномального напряжения питания

Срабатывает, когда сетевое напряжение на контакте питания приобретает аномальные значения, выходящие за пределы диапазона. Восстановление выполняется только автоматически, когда напряжение на клемме возвращается в нормальный диапазон.

6.1.7 - “SC” Блокировка из-за короткого замыкания между фазами двигателя

Устройство оснащено защитой от прямого короткого замыкания, которое может произойти между фазами двигателя. При сигнализации данной блокировки можно попробовать возобновить работу, нажав одновременно кнопки «+» и «-», которые, в любом случае, отключены

в течение первых 10 секунд после короткого замыкания.

6.2 - Ручной сброс состояния ошибки

В состоянии сбоя оператор может удалить сбой и попробовать снова включить устройство, нажав одновременно и затем отпустив кнопки + и -.

6.3 - Автоматическое восстановление после ошибки

При некоторых сбоях и условиях блокировки система выполняет попытки автоматического восстановления.

В частности, система автоматической разблокировки срабатывает в следующих случаях:

- “BL” Блокировка из-за отсутствия воды
- “PB” Блокировка из-за напряжения питания вне нужного диапазона
- “OT” Блокировка из-за перегрева силовых выводов
- “OC” Блокировка из-за тока перегрузки в двигателе
- “BP” Блокировка из-за неисправности датчика давления

Если, например, система блокируется из-за отсутствия воды, устройство автоматически начинает проверку того, что система окончательно и постоянно осталась без воды. Если во время данных операций одна из попыток разблокировки завершается успешно (например, при возобновлении подачи воды), операции прерываются и устройство возвращается к нормальной работе. В Таблице 9 показана последовательность операций, выполняемых устройством при различных блокировках.

Автоматическое восстановление после ошибки		
Показания дисплея	Описание	Автоматическая последовательность восстановления
BL	Блокировка из-за отсутствия воды	<ul style="list-style-type: none"> - Попытка каждые 10 минут; максимум 6 попыток. - Попытка каждый час; максимум 24 попытки. - Попытка каждые 24 часа; максимум 30 попыток.

PB	Блокировка из-за напряжения питания вне нужного диапазона	- Восстанавливается, когда происходит возврат к конкретному напряжению.
OT	Блокировка из-за перегрева силовых выводов	- Восстанавливается, когда температура силовых клемм вновь возвращается в номинальный диапазон.
OC	Блокировка из-за тока перегрузки в двигателе	<ul style="list-style-type: none"> - Попытка каждые 10 минут; максимум 6 попыток. - Попытка каждый час; максимум 24 попытки. - Попытка каждые 24 часа; максимум 30 попыток.

Таблица 9: Автоматическая разблокировка при сбоях

7 - СБРОС И ЗАВОДСКИЕ НАСТРОЙКИ

7.1 - Общий сброс системы

Для того чтобы произвести сброс системы, нужно держать нажатыми 4 кнопки одновременно в течение 2 сек. Эта операция эквивалента отсоединению питания, подождите полного отключения и вновь подайте питание. Эта операция не стирает настройки, внесенные пользователем в память.

7.2 - Заводские настройки

Устройство выходит с завода с рядом заданных параметров, которые можно изменять, в зависимости от потребностей пользователя. Каждое изменение настройки автоматически сохраняется в памяти и когда требуется, всегда возможно восстановить заводские настройки (см. Восстановление заводских настроек пар 7.3 - Восстановление заводских настроек).

7.3 - Восстановление заводских настроек

Для возврата к заводской настройке следует выключить устройство, подождать полного выключения дисплея, нажать и не отпускать кноп-

ки “SET” и “+” и подать питание; отпустить две кнопки, только когда появится надпись “EE”.

В этом случае выполняется восстановление заводских настроек (то есть запись и повторное считывание в памяти EEPROM заводских настроек, постоянно записанных в памяти FLASH).

После новой настройки параметров устройство возвращается к нормальному режиму работы.

ПРИМЕЧАНИЕ: После того, как было сделано восстановление заводских настроек, будет необходимо вновь задать все параметры, отличающие установку (прибыли, давление контрольная точка, и т. д.) как при первой инсталляции.

Заводские настройки			
Идентификатор	Описание	Значение e.sybox mini ³	Файл инсталляции
BK	Яркость дисплея	80%	
TK	Время включения подсветки	2 мин.	
LA	Язык	АНГ.	
SP	Давление контрольной точки [бар]	2,7	
RI	Обороты в минуту в ручном режиме [rpm]	3200	
OD	Тип установки	1 (жесткий)	
RP	Снижение давления для повторного пуска [бар]	0,3	
MS	Система измерения	0 (Международная)*	
EK	Функция низкого давления на всасывании	1	

PK	Порог низкого давления на всасывании [бар]	1,0	
TB	Время блокировки из-за отсутствия воды [с]	15	
T1	Опоздание низкого дав. [с]	2	
T2	Опоздание выключения [с]	10	
GP	Пропорциональный коэффициент усиления	0,5	
GI	Интегральный коэффициент усиления	1,2	
RM	Максимальная скорость	7000	
AE	Функция против блокировки	1 (Включено)	
AF	Защита от замерзания	1 (Включено)	
PW	Изменение пароля	0	
AY	Функция анти-циклирования AY	0 (Отключено)	

*: для изделий, предназначенных для специальных рынков, заводское значение системы измерения MS может быть 1 (англосаксонский)

Таблица 10: Заводские настройки

8 - ОСОБЫЕ УСТАНОВКИ

8.1 - Иподавление самозалива

Изделие изготовлено и поставляется со способностью к самозаливу. Со ссылкой на пар. 4, система в состоянии заливать воду и работать в любой конфигурации установки: над заливом или под залив. Существуют случаи, когда самозаливающиеся насосы не требуются или зоны, в которых запрещено их применение. Во время заливки насос заставляет часть воды уже под давлением вернуться в участок всасывания до достижения такого значения давления нагнетания, что-

бы система считалась заполненной. После этого канал рециркуляции автоматически закрывается. Эта фаза повторяется каждый раз, даже если насос заполнен, пока не достигнет значения давления закрытия канала рециркуляции (приблизительно 1 бар).

Там, где вода поступает в систему всасывания уже под давлением (максимальное допустимое давление 2 бар) или, если установка всегда работает под залив, возможно (обязательно, если местные предписания этого требуют) форсировать закрытие канала рециркуляции, утрачивая способность к самовсасыванию. Поступая таким образом, вы получите преимущество устранения шума срабатывания затвора канала при каждом включении системы.

Для форсирования закрытия самозаливающегося канала необходимо выполнить следующие шаги:

1. отсоедините электропитание;
2. слейте систему (если вы не выбираете подавление самозаливающейся функции при первой установке);
3. в любом случае выньте сливную пробку со стороны E, следя, чтобы не выпала уплотнительная манжета (Рисунок.18);
4. при помощи щипцов выньте обтюратор из гнезда. Обтюратор извлекается вместе с кольцевым уплотнением и металлической пружиной, с которой он собран;
5. снимите пружину обтюратора; вновь вставьте его на место с его уплотнительным кольцом (сторона с уплотнением обращена в направлении внутренней части насоса, шток с поперечными ребрами наружу);
6. привинтите пробку, расположив внутри металлическую пружину таким образом, чтобы она сжималась между самой пробкой и перекрестными ребрами штока обтюратора. При установке назад пробки соблюдайте осторожность, чтобы соответствующее кольцевое уплотнение находилось в своем гнезде;
7. залейте насос, подсоедините электропитание, включите систему.

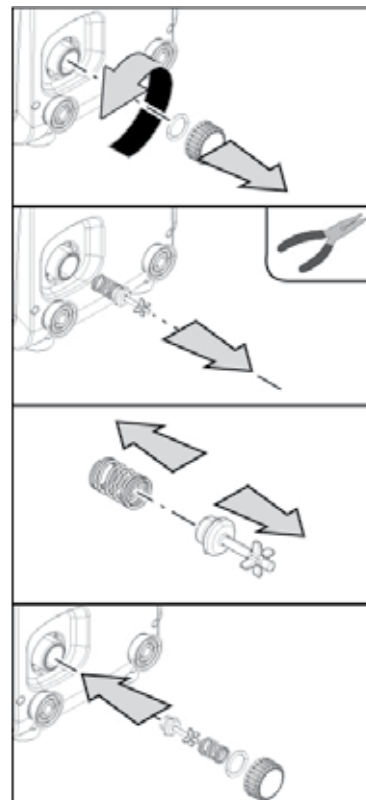


Рисунок 18

8.2 - Монтаж на стену

Это изделие уже подготовлено для монтажа в подвешенном состоянии на стену, при помощи вспомогательного комплекта DAB, который следует приобретать отдельно. Монтаж на стену показан на Рис.19.

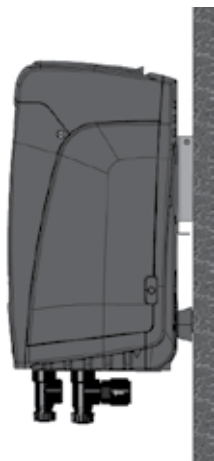


Рисунок 19

9. ТЕХНИЧЕСКОЕ ОБСЛУЖИВАНИЕ



Перед каждой операцией, выполняемой в системе, обязательно отключите электропитание.

Система не требует проведения планового техобслуживания. Несмотря на это, далее приведены инструкции для выполнения операций внепланового технического обслуживания, которые могут потребоваться в особых случаях (например, слив системы для помещения на хранение в течение определенного периода бездействия).

9.1 - Вспомогательный инструмент

DAB прилагает к своему изделию металлический шестигранный ключ (Сх.20) необходимый для выполнения некоторых работ на системе по экстренному обслуживанию или предусмотренных в процессе монтажа. В частности, используйте ключ для ориентации панели интерфейса, описанной в пар. 2.2.2, или для открывания дверцы ниши сбоку панели интерфейса.

В случае утери или повреждения ключа работа может быть выполнена при помощи стандартного шестигранного ключа 2 мм.



Рисунок 20

9.2 - Слив системы

Если вы собираетесь слить систему, спустив воду, находящуюся внутри, продолжайте действовать следующим образом:

1. отсоедините электропитание;
2. откройте кран подачи, ближайший к системе, для того, чтобы сбросить давление в системе и слить ее как можно больше;
3. если есть отсекающий клапан, расположенный непосредственно ниже по потоку системы (всегда рекомендуется устанавливать такой клапан), его нужно закрыть, чтобы не дать попасть определенному количеству воды установки между системой и первым открытым краном;
4. перекройте всасывающий канал в ближайшей точке к системе (всегда рекомендуется монтировать отсекающий клапан непосредственно перед системой), чтобы не слить также всю систему всасывания;
5. снимите сливную пробку (сх.1 сторона Е при вертикальной конфигурации; сх.1 Сторона С при горизонтальной конфигурации) и слейте воду, которая находится внутри (около 1.5 литров);
6. вода, остающаяся внутри установки подачи, после обратного клапана, встроенного в систему, может вытекать при отключении системы или снятия пробки со второй подачи (если она не используется).



Даже будучи практически слитой, система не может удалить всю воду, находящуюся у нее внутри. Во время манипуляций с системой, близкой к сливу, вероятно, что небольшое количество воды может вытекать из системы.

9.3 - Обратный клапан

Система оборудована интегрированным обратным клапаном, который требуется для правильной работы. Наличие твердых частиц или песка в воде может вызвать сбой в работе клапана, а затем системы. Хотя рекомендуется использовать чистую воду и, по возможности, подготовить входные фильтры, когда вы заметите сбой в работе обратного клапана, его можно вынуть из системы и очистить и / или заменить следующим образом:

1. снимите дверцу доступа к нише экстренного обслуживания (Сх.1 Сторона F), ослабив 2 крепежных винта при помощи инструмента. Рекомендуется не вынимать винты полностью, чтобы использовать их для съема дверцы. Следите, чтобы винты не упали внутрь системы после съема дверцы (Сх.21);
2. отверткой выньте пробку 1"1/4 для доступа к обратному клапану (Сх.21);
3. при помощи щипцов вынуть, не вращая, патрон обратного клапана, взявшись за специальную перемычку (Сх.21): эта операция может потребовать применения определенной силы;
4. промойте клапан под проточной водой, следя, чтобы не повредить его, при необходимости замените клапан;
5. вновь вставить патрон в сборе в свое гнездо: операция требует применения силы, необходимой для сжатия 2 уплотнительных манжет (Сх.21);
6. Закрутите пробку 1"1/4 до упора: если патрон не был вставлен правильно в свое гнездо, при закручивании пробки он сам правильно встанет в нужное положение (Сх.21);
7. Установить на место дверцу и закрутить 2 винта (Сх.21).

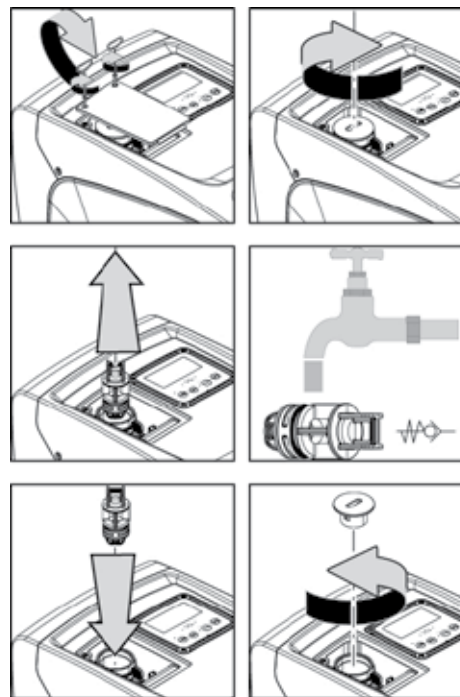


Рисунок 21



Если во время проведения операции по техническому обслуживанию обратного клапана были потеряны или повреждены одно или более уплотнительных колец, они должны быть заменены. В противном случае, система не может нормально работать.

9.4 - Вал двигателя

Электронная система управления обеспечивает плавный пуск, позволяющий избежать чрезмерной нагрузки на все механические части, и, следовательно, увеличить срок службы продукта. Эта характеристика, в исключительных случаях может создавать проблемы для запуска электрического насоса: после периода бездействия, возможно с выкачиванием системы, могут отложиться соли, растворенные в воде, с образованием кальцинированного осадка между вращающейся частью (вал двигателя) и неподвижной стороной электрического насоса, тем самым увеличивая сопротивление запуску. В этом случае может быть достаточно вручную отсоединить вал двигателя от кальцинированного осадка. В этой системе работа возможна при наличии гарантированного доступа извне к валу двигателя, предусмотрев дорожку для протягивания конца самого вала. Действуйте, как указано:

1. снять крышку технической ниши (сх.1 Сторона А);
2. поднимите резиновую крышку пробки доступа к валу двигателя (сх. 22);
3. при помощи шестигранного ключа 10 мм выньте пробку доступа к валу двигателя (сх. 22);
4. вставьте плоскую отвертку в шлиц валу двигателя и поверните в обоих направлениях (сх. 22);
5. если вращение свободное, система может быть запущена после установки на место снятой ранее крышки;
6. если блокировка вращения не может быть устранена вручную, обратитесь в технический сервис.

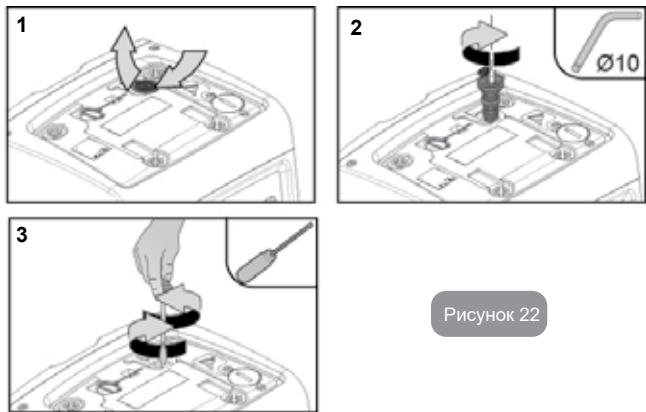


Рисунок 22

9.5 - Расширительный бак

См. параграф 1.2 для выполнения операций регулирования и проверки давления воздуха в расширительном баке, а также для его замены в случае поломки. Для доступа к клапану расширительного сосуда выполните следующее:

1. снимите дверцу доступа к нише для экстренного обслуживания (Сх.1 Сторона F), ослабив 2 крепежных винта при помощи инструмента. Рекомендуется не вынимать винты полностью, чтобы использовать их для съема дверцы. Следите, чтобы винты не упали внутрь системы после съема дверцы (сх. 23);
2. снимите резиновый колпак с клапана расширительного сосуда (сх. 23);
3. поверните клапан, как указано в параграфе 1.2 (сх.23);
4. установите на место резиновый колпак (сх. 23);
5. установите на место дверцу и закрутите 2 винта (сх. 23).

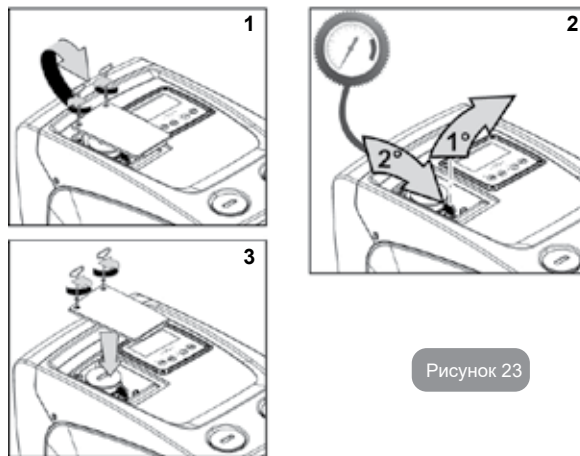


Рисунок 23

10 - РЕШЕНИЕ ПРОБЛЕМ



Перед тем, как начинать поиск неисправностей, нужно отключить электрические соединения насоса (вынуть вилку из розетки).

Устранение типичных неисправностей

Аномалия	СВЕТодиоды	Возможные причины	Способы устранения
Насос не включается.	Красный: выключен Белый: выключен Синий: выключен	Нет электропитания.	Проверить напряжение в розетке и вновь вставить вилку электропитания в розетку.
Насос не включается.	Красный: горит Белый: горит Синий: выключен	Вал заблокирован.	См. параграф 9.4 (техобслуживание вала двигателя).
Насос не включается.	Красный: выключен Белый: горит Синий: выключен	Устройство имеет более высокое давление, по сравнению с эквивалентным давлением повторного пуска системы (пар. 3.2).	Увеличьте давление повторного пуска системы, повысив SP или уменьшив RP.
Насос не выключается.	Красный: выключен Белый: горит Синий: выключен	1. Утечки в установке. 2. ИмPELLер или гидравлическая часть засорилась. 3. Воздух в трубе всасывания. 4. Неисправность датчика расхода.	Проверить установку, найти утечку и устранить. Демонтировать систему и устранить засоры (техсервис). Проверить всасывающий канал, найти причину попадания воздуха и устранить ее. Обратитесь в сервисный центр.

Подача недостаточная	Красный: выключен Белый: горит Синий: выключен	1. Слишком высокая глубина всасывания. 2. Всасывающий канал засорен или имеет недостаточный диаметр 3. ИмPELLер или гидравлическая часть засорилась.	1. При увеличении глубины всасывания уменьшаются гидравлические эксплуатационные характеристики изделия. Проверьте, не уменьшена ли глубина всасывания. Используйте трубу всасывания большего диаметра (в любом случае, не меньше 1"). 2. Проверьте всасывающий канал, найдите причину засорения (загрязнение, резкий изгиб, участок противотока и т. д.) и устраните ее. 3. Демонтировать систему и устранить засоры (техсервис).
Насос начинает работать без запроса.	Красный: выключен Белый: горит Синий: выключен	1. Утечки в установке 2. Обратный клапан неисправен.	1. Проверить установку, найти утечку и устранить. 2. Проверить обратный клапан, как указано в параграфе 9.3
Давление воды при открытии пользовательского устройства достигается не сразу.	Красный: выключен Белый: горит Синий: выключен	Расширительный бак не заряжен (недостаточное давление воздуха) или мембрана порвана.	Проверьте давление воздуха в расширительном сосуде. Если при проверке выходит вода, бак сломан, обратитесь в службу техсервиса. В противном случае восстановите давление воздуха согласно соотношению (пар. 1.2).
При открытии пользовательского устройства расход идет к нулю, до запуска насоса	Красный: выключен Белый: горит Синий: выключен	Давление воздуха расширительного бака выше, чем давление пуска системы.	Откалибруйте давление расширительного бака или конфигурируйте параметры SP и/или RP так, чтобы удовлетворить соотношение (пар. 1.2).

На дисплее показано: BL	Красный: горит Белый: горит Синий: выключен	1. Отсутствие воды. 2. Насос не заливается. 3. Контрольная точка не может быть достигнута при заданном значении RM	1-2. Заполните насос и проверьте, что в трубах нет воздуха. Проверьте, что всасывание или фильтры не забиты. 3. Задайте величину RM, позволяющую достичь контрольной точки
На дисплее показано: BP1	Красный: горит Белый: горит Синий: выключен	1. Датчик давления неисправен.	1. Обратитесь в сервисный центр.
Дисплей показывает BP2	Красный: включен Белый: включен Синий: выключен	1. Датчик давления неисправен	1. Обратитесь в технический сервис.
На дисплее показано: OC	Красный: горит Белый: горит Синий: выключен	1. Избыточное потребление 2. Насос заблокирован.	1. Жидкость слишком вязкая. Не использовать насос с жидкостями, отличающимися от воды. 2. Обратитесь в сервисный центр.
На дисплее показано: PV	Красный: горит Белый: горит Синий: выключен	1. Слишком низкое напряжение питания 2. Избыточное падение сетевого напряжения.	1. Проверить значения напряжения в сети. 2. Проверить сечение кабелей питания.

11 - ОБНОВЛЕНИЕ ПРОГРАММ ПЗУ

Программы ПЗУ можно обновить с помощью D-Connect Box через беспроводное подсоединение. Для выполнения обновления следуйте инструкциям руководства D-Connect Box.

12 - ВЫВОЗ В ОТХОДЫ

Это изделие и его части должны вывозиться в отходы в соответствии с местными нормативами по охране окружающей среды; используйте для вывоза в отходы местные организации, как государственные, так и частные, по сбору отходов.

13 - ГАРАНТИЯ

Любые дефекты, вызванные использованием некачественных материалов, или недостатки, являющиеся следствием дефектов производства, будут устранены в течение гарантийного срока, предусмотренного законом, действующим в стране покупки изделия, посредством ремонта или замены изделия, производимого на наше усмотрение.

Гарантия распространяется на все дефекты, связанные с изготовлением или используемыми материалами, в том случае, если изделие использовалось должным образом и в соответствии с инструкциями.

Гарантия утрачивает силу в следующих случаях:

- попытки ремонта изделия,
- технические модификации оборудования,
- использование не оригинальных запчастей,
- порча,
- неправильное использование, например, промышленное использование.

Из гарантии исключаются:

- компоненты, подверженные быстрому износу.

В случае претензий по гарантии, обратитесь в авторизованный сервисный центр с доказательством покупки изделия.

DAB PUMPS LTD.

6 Gilbert Court
Newcomen Way
Severalls Business Park
Colchester
Essex
C04 9WN - UK
salesuk@dwtgroup.com
Tel. +44 0333 777 5010

DAB PUMPS B.V.

Albert Einsteinweg, 4
5151 DL Drunen - Nederland
info.netherlands@dwtgroup.com
Tel. +31 416 387280
Fax +31 416 387299

OOO DAB PUMPS

Novgorodskaya str. 1, block G
office 308, 127247, Moscow - Russia
info.russia@dwtgroup.com
Tel. +7 495 122 0035
Fax +7 495 122 0036

DAB PUMPS HUNGARY KFT.

H-8800
Nagykanizsa, Buda Ernő u.5
Hungary
Tel. +36 93501700

DAB PUMPS OCEANIA PTY LTD

426 South Gippsland Hwy,
Dandenong South VIC 3175 – Australia
info.oceania@dwtgroup.com
Tel. +61 1300 373 677

DAB PUMPS IBERICA S.L.

Calle Verano 18-20-22
28850 - Torrejón de Ardoz - Madrid Spain
Info.spain@dwtgroup.com
Tel. +34 91 6569545
Fax: + 34 91 6569676

DAB PUMPS INC.

3226 Benchmark Drive
Ladson, SC 29456 - USA
info.usa@dwtgroup.com
Tel. 1- 843-797-5002
Fax 1-843-797-3366

DAB PUMPEN DEUTSCHLAND GmbH

Tackweg 11
D - 47918 Tönisvorst - Germany
info.germany@dwtgroup.com
Tel. +49 2151 82136-0
Fax +49 2151 82136-36

DAB PUMPS DE MÉXICO, S.A. DE C.V.

Av Amsterdam 101 Local 4
Col. Hipódromo Condesa,
Del. Cuauhtémoc CP 06170
Ciudad de México
Tel. +52 55 6719 0493

**DAB PUMPS S.p.A.**

Via M. Polo, 14 - 35035 Mestrino (PD) - Italy
Tel. +39 049 5125000 - Fax +39 049 5125950
www.dabpumps.com

DAB PUMPS B.V.

'tHofveld 6 C1
1702 Groot Bijgaarden - Belgium
info.belgium@dwtgroup.com
Tel. +32 2 4668353

DAB PUMPS SOUTH AFRICA

Twenty One industrial Estate,
16 Purlin Street, Unit B, Warehouse 4
Olifantsfontein - 1666 - South Africa
info.sa@dwtgroup.com
Tel. +27 12 361 3997

DAB PUMPS POLAND SP. z.o.o.

Ul. Janka Muzykanta 60
02-188 Warszawa - Poland
polska@dabpumps.com.pl

DAB PUMPS (QINGDAO) CO. LTD.

No.40 Kaituo Road, Qingdao Economic &
Technological Development Zone
Qingdao City, Shandong Province - China
PC: 266500
sales.cn@dwtgroup.com
Tel. +86 400 186 8280
Fax +86 53286812210