
**ISTRUZIONI PER L'INSTALLAZIONE E LA MANUTENZIONE
INSTRUCTIONS DE MISE EN SERVICE ET D'ENTRETIEN
INSTRUCTIONS FOR INSTALLATION AND MAINTENANCE
INSTALLATIONSANWEISUNG UND WARTUNG
INSTRUCTIES VOOR INGEBRUIKNAME EN ONDERHOUD
INSTRUCCIONES PARA LA INSTALACION Y EL MANTENIMIENTO
INSTALLATIONS - OCH UNDERHÅLLSANVISNING
ΟΔΗΓΙΕΣ ΓΙΑ ΤΗΝ ΕΓΚΑΤΑΣΤΑΣΗ ΚΑΙ ΤΗ ΣΥΝΤΗΡΗΣΗ
KULLANIM VE BAKIM TALİMATLARI
ИНСТРУКЦИИ ПО МОНТАЖУ И ТЕХНИЧЕСКОМУ ОБСЛУЖИВАНИЮ
INSTRUCȚUNI PENTRU INSTALARE ȘI ÎNTREȚINERE
INSTRUÇÕES PARA A INSTALAÇÃO E A MANUTENÇÃO
INSTRUKCJE OBSŁUGI I KONSERWACJI
INSTALLÁCIÓS ÉS KARBANTARTÁSI UTASÍTÁS
إرشادات خاصة بعملية التركيب والصيانة**

SS6 – SS7 – SS8 – SS10



ITALIANO	pag.	1
FRANÇAIS	page.	9
ENGLISH	page.	17
DEUTSCH	seite.	24
NEDERLANDS	bladz.	32
ESPAÑOL	pág.	40
SVENSKA	sid.	48
ΕΛΛΗΝΙΚΑ	σελ.	56
TÜRKÇE	sayfa	64
РУССКИЙ	стр.	72
LIMBA ROMÂNĂ	pag.	80
PORTUGUÊS	pág.	88
POLSKI	str.	96
MAGYAR	oldal	104

1. Generalità	1
1.1 Sicurezza	1
1.2 Responsabilità	1
2. Liquidi pompati	1
3. Dati tecnici	1
3.1 Gruppo elettropompa	1
3.2 Caratteristiche costruttive	2
3.3 Campo d'impiego	2
4. Gestione	2
4.1 Immagazzinaggio	2
4.2 Trasporto	2
5. Installazione	3
6. Intallazione elettrica	4
6.1 Allacciamento del cavo di alimentazione	4
6.2 Apparecchiatura elettrica	4
6.3 Protezioni elettriche	4
6.4 Senso di rotazione	4
6.5 Istruzioni supplementari per il collegamento dei terminali dei motori a sei cavi	5
7. Messa in servizio ed avviamento	5
7.1 Avviamento	5
7.2 Funzionamento	5
7.3 Tests	5
8. Manutenzione	6
9. Riparazione	6
9.1 Smontaggio del gruppo pompa-motore	6
9.2 Assemblaggio del gruppo pompa-motore	6
10. Messa fuori servizio e demolizioni	6
11. Ricerca e soluzioni inconvenienti	7

L'apparecchio non è destinato ad essere usato da persone (bambini compresi) le cui capacità fisiche sensoriali e mentali siano ridotte, oppure con mancanza di esperienza o di conoscenza, a meno che esse abbiano potuto beneficiare, attraverso l'intermediazione di una persona responsabile della loro sicurezza, di una sorveglianza o di istruzioni riguardanti l'uso dell'apparecchio. I bambini devono essere sorvegliati per sincerarsi che non giochino con l'apparecchio.



Verificare che il prodotto non abbia subito danni dovuti al trasporto o al magazzinaggio. Controllare che l'involucro esterno sia integro ed in ottime condizioni.

1.1 Sicurezza

L'utilizzo è consentito solamente se l'impianto elettrico è contraddistinto da misure di sicurezza secondo le Normative vigenti nel paese di installazione del prodotto (per l'Italia CEI 64/2).

1.2 Responsabilità

Il costruttore non risponde del buon funzionamento della macchina o di eventuali danni da questa provocati, qualora la stessa venga manomessa, modificata e/o fatta funzionare fuori dal campo di lavoro consigliato o in contrasto con altre disposizioni contenute in questo manuale.

2. LIQUIDI POMPATI

La macchina è progettata e costruita per pompare acqua, priva di sostanze esplosive e particelle solide o fibre, con densità pari a 1000 Kg/m³, viscosità cinematica uguale ad 1mm²/s e liquidi non chimicamente aggressivi.

Sono accettate piccole impurità di sabbia pari a 5-10 gr./m³ - Ø 1 mm.

3. DATI TECNICI

3.1 Gruppo elettropompa

L'elettropompa è del tipo centrifugo multicellulare con motore immerso, dotata di valvola di ritegno incorporata, a bassa perdita di carico.

Le giranti sono equilibrate dinamicamente e gli alberi sono guidati da cuscinetti a boccola coassiali. L'elettropompa viene realizzata in due versioni, radiale e semiassiale.

La pompa radiale é caratterizzata da stadi di limitato ingombro assiale costituiti da corpo, girante e diffusore. La soluzione radiale permette l'impiego di un elevato numero di stadi, raggiungendo prevalenze molto spinte.

La pompa semiassiale é invece caratterizzata da stadi formati dal corpo con diffusore incorporato e girante semiassiale. Questo tipo di pompa viene impiegata, rispetto a quelle radiali, quando a parità di diametro di pozzo sono richieste portate rilevanti.

1. GENERALITA'



Prima di procedere all'installazione leggere attentamente questa documentazione.

L'installazione, l'allacciamento elettrico e la messa in esercizio devono essere eseguite da personale specializzato nel rispetto delle norme di sicurezza generali e locali vigenti nel paese d'installazione del prodotto. Il mancato rispetto delle presenti istruzioni, oltre a creare pericolo per l'incolumità delle persone e danneggiare le apparecchiature, farà decadere ogni diritto di intervento in garanzia.

3.2 Caratteristiche costruttive

Sulla targhetta di identificazione della pompa vengono riportati i seguenti dati caratteristici di funzionamento:

- identificazione costruttore,
- tipo pompa,
- numero di matricola,
- portata(m³/h),
- prevalenza (m),
- mese/anno di fabbricazione,
- potenza assorbita (kW),
- velocità di rotazione (min-l).

3.3 Campo d'impiego

L'elettropompa sommersa viene utilizzata prevalentemente nei seguenti campi applicativi:

- usi civili ed industriali,
- irrigazione,
- acquedotti,
- miniere,
- piattaforme petrolifere,
- centrali termoelettriche e nucleari,
- impianti antincendio.

I motori sono garantiti per il funzionamento in impianti fino a 20 bar. La massima temperatura accettabile dell'acqua, nella costruzione standard è di 25°C. Per temperature maggiori consultare l'ufficio tecnico DAB PUMPS.

Le pompe vanno utilizzate esclusivamente per gli impieghi e nei limiti descritti nel par. 3.3.

Per impieghi della pompa non precisati dal presente manuale d'uso è necessario contattare DAB PUMPS per confermare l'idoneità d'impiego, la sicurezza dell'impianto, la durata della pompa.

Prima di eseguire qualsiasi operazione accertarsi che le parti elettriche dell'impianto su cui si va ad operare non siano collegate alla rete.

4. GESTIONE

4.1 Immagazzinaggio

In caso di stoccaggio è necessario prevedere le seguenti operazioni precauzionali:

- Sistemare la pompa in un luogo chiuso, non umido e ben ventilato.
- Tutti i motori sono riempiti di acqua e antigelo in modo da evitarne il congelamento fino a -30 °C.
- Evitare di immagazzinare o installare il motore a temperature più basse e per periodi di tempo superiori ai 12 mesi, tuttavia, se ciò fosse inevitabile, avere cura di fare ruotare l'albero a mano una volta al mese.
- Se il motore è stato immagazzinato per oltre 12 mesi prima di installarlo occorre svuotarlo completamente e controllare le parti rotanti ed il cuscinetto di spinta, dopo il rimontaggio riempirlo con acqua dolce seguendo le istruzioni riportate nel presente manuale.
- Proteggere le parti terminali dei cavi contro l'ingresso di umidità.

- Evitare che il raggio di curvatura dei cavi sia inferiore a 6 volte il diametro per non danneggiarli.
- Il gruppo pompa-motore, i cavi elettrici e in caso che la pompa venga immagazzinata parzialmente smontata, le parti in gomma ed i reggispinta devono essere protetti dalla luce diretta del sole.

4.2 Trasporto

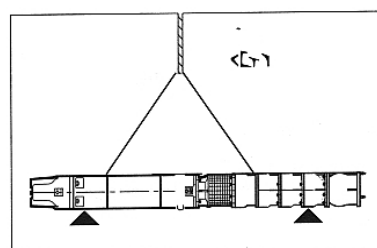
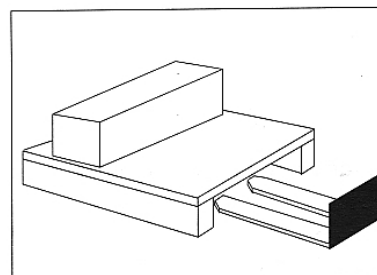
Prima di effettuare il trasporto occorre eseguire le seguenti operazioni di verifica:

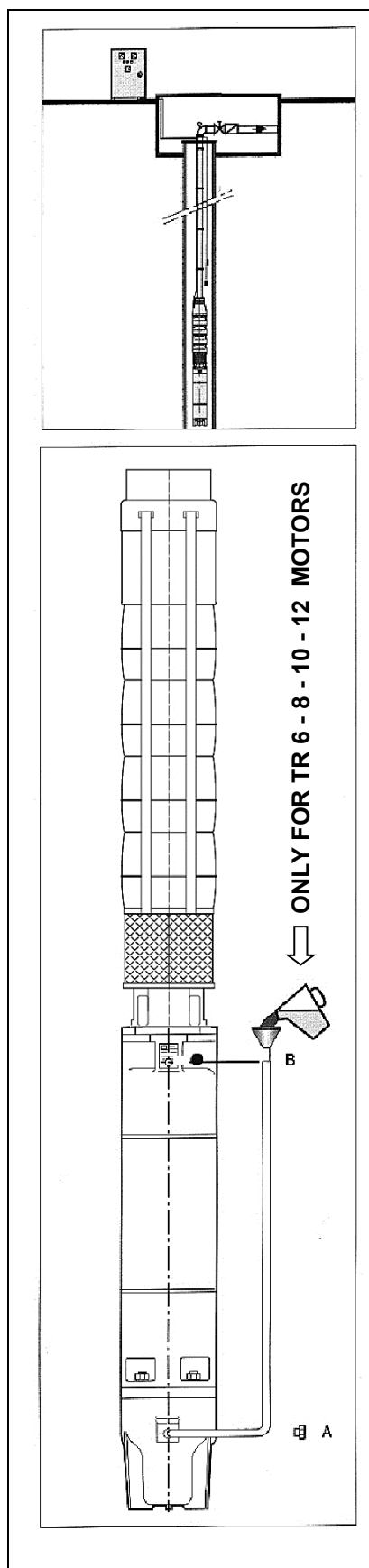
- peso gruppo elettropompa,
- dimensioni d'ingombro di massima del gruppo,
- punti di sollevamento.

L'unità di pompaggio e gli eventuali accessori sono imballati in idonee casse per evitare danni durante il trasporto.

Al ricevimento è necessario ispezionare e controllare la macchina.

La pompa deve essere trasportata con attrezzature adeguate al suo peso ed alla forma dell'imballo (vedi figura) per evitare danni durante il percorso. E' consentito il sollevamento manuale solo per pesi inferiori a 20 kg.





5. INSTALLAZIONE

Per la movimentazione dell'elettropompa sull'impianto attenersi a quanto descritto nel par.4.2.

Il pozzo deve essere pulito dalla sabbia praticando la normale procedura dei perforatori di pozzo.

Sistemare l'unità di pompaggio sopra il pozzo aperto, attaccarla al gancio dell'elevatore ed eseguire il riempimento del motore come segue:

- Sistemare il motore in posizione verticale.
- Svitare il tappo di riempimento "A" ed avvitare al suo posto il raccordo munito di cannula ed imbuto di cui è corredato il motore.
- Svitare il tappo della valvola di sfiato "B" per permettere l'uscita dell'aria eventualmente contenuta nel motore.
- Tenendo l'imbuto ad una altezza superiore a quella della valvola di sfiato versare dell'acqua limpida finché la miscela contenuta all'interno del motore non cominci ad uscire da detta valvola.
- A questo punto interrompere l'immissione di acqua, riavvitare il tappo della valvola "B", togliere il raccordo e riavvitare il tappo "A".

L'elettropompa non deve funzionare senza il liquido in quanto i cuscinetti della pompa sono lubrificati dal liquido pompato.

Il funzionamento a secco deve essere assolutamente vietato, anche per un brevissimo periodo, per evitare gravi guasti.

L'elettropompa non deve appoggiare sul fondo del pozzo perché la sabbia circonderebbe il motore con pericolosa riduzione del raffreddamento e conseguente bruciatura degli avvolgimenti.

Controllare il serraggio dei cavi di alimentazione agli attacchi nel pannello di controllo e che i relé di protezione termica siano corretti in relazione all'assorbimento di targa.

Prima di calare l'unità sconnettere il gruppo dalla rete.

Si consiglia di fissare opportunamente la parte lontana del cavo per evitare che cada nel pozzo. Successivamente calare l'elettropompa mediante due staffe di appoggio da usare alternativamente sulla tubazione.

Procedere nel seguente modo:

- Collegare la prima sezione di tubazione alla bocca di scarico della pompa dopo aver fissato una staffa di appoggio in due metà all'altra estremità del tubo, nel caso di installazione con tubi filettati, applicare all'estremità superiore il relativo manicotto filettato onde evitare l'eventuale scorrimento fra tubo e staffa.
- Spostare il tutto con un paranco e calarlo nel pozzo affinché la staffa appoggi contro l'apertura del pozzo.
- Fissare ogni 2-3 metri il cavo elettrico di alimentazione al tubo montante mediante apposite fascette. I cavi di alimentazione devono essere saldamente legati alla colonna montante per evitare l'abbassamento dei medesimi dovuto al proprio peso. Detto abbassamento produrrebbe delle deformazioni tali da portare i cavi a sfregare contro le pareti del pozzo in modo anche violento nelle fasi di avviamento e di arresto della pompa.
- Collegare la seconda tubazione, anch'essa accoppiata con una staffa di supporto sulla sua sommità.
- Tenere sospeso l'assieme al paranco, togliere la prima staffa di supporto ed abbassare l'unità come detto al punto "b".
- Ripetere l'operazione fino alla profondità desiderata tenendo presente che l'unità deve essere sommersa per almeno 1-2 metri sotto il livello dinamico e tale comunque da soddisfare le condizioni di NPSH delle pompe. Evitare che il livello dell'acqua, per l'abbassamento stagionale o per la portata della pompa superiore a quella del pozzo, scenda sotto la camera aspirante in quanto si potrebbe verificare il grippaggio delle boccole di guida ed il surriscaldamento del motore. Mentre si cala la pompa nel pozzo controllare la lunghezza del tubo impiegato per essere sicuri che l'unità sia installata alla esatta profondità. Il fissaggio definitivo è realizzato saldando ed imbullonando la testa del pozzo all'ultimo tronco di tubo. Nel caso la colonna montante sia composta da tubi filettati, questi devono essere serrati a fondo e possibilmente bloccati per evitare il pericolo di svitamento dovuto alla coppia di reazione del gruppo.



Le flange devono essere provviste di incavi per alloggiare il cavo onde evitarne il danneggiamento.

Ricordarsi durante il montaggio di utilizzare un collare di sospensione fissato al tubo, perché la rottura del paranco o della catena può provocare la caduta della pompa nel pozzo.

6. INSTALLAZIONE ELETTRICA



**ATTENZIONE!
OSSERVARE SEMPRE LE NORME
DI SICUREZZA!**

L'installazione elettrica deve essere effettuata da un elettricista esperto, autorizzato che se ne assuma tutte le responsabilità.

Attenersi scrupolosamente alle istruzioni del costruttore del motore e delle apparecchiature elettriche.



SI RACCOMANDA IL CORRETTO E SICURO COLLEGAMENTO A TERRA DELL'IMPIANTO!!

Prima di intervenire sulla parte elettrica o meccanica dell'impianto togliere sempre la tensione di rete e assicurarsi che non possa venire accidentalmente ripristinata.

- E' consigliabile installare a monte del motore un protettore per salvaguardare il motore dall'eccessivo abbassamento di tensione e dai sovraccarichi.
- Per il suo corretto dimensionamento attenersi ai valori di corrente rilevati sulla targa dati del motore.
- E' consigliabile lasciare 2-3 metri di cavo per eventuale rifacimento della giunzione.

6.1 Allacciamento del cavo di alimentazione

La scelta del cavo deve essere fatta in base alla portata in Ampere (indicata nella targhetta del motore).

Se il cavo non é fornito dalla casa, deve rispondere ai seguenti requisiti:

- a) Sezione opportuna consigliata dalla casa in funzione della potenza da trasmettere, della lunghezza e del sistema di avviamento del motore.
- b) Essere garantito dal fornitore per funzionamento a 600 V in acqua.
- c) La giunzione del cavo del motore deve essere fatta con la massima cura.
- d) Non deve presentare falle o abrasioni profonde.

Quando si devono accoppiare due cavi in parallelo fare molta attenzione nel collegare assieme cavi dello stesso colore.

6.2 Apparecchiatura elettrica

Il motore deve essere collegato, attraverso il cavo di alimentazione, al quadro di comando che deve contenere le necessarie apparecchiature di comando e di protezione. Poiché tutti gli inconvenienti, siano essi di natura elettrica o meccanica, si traducono immancabilmente nel danneggiamento dell'avvolgimento del motore, é assolutamente indispensabile che le apparecchiature di comando e di protezione siano adeguate ed efficaci. Ogni economia in questo campo può tradursi in spiacevoli avarie.

Si raccomanda una efficace messa a terra del quadro.

6.3 Protezioni elettriche

In tutti i casi di comando:

- con avviamento diretto,
- con avviamento stella/triangolo,
- con avviamento statorico,
- con autotrasformatore,

sono indispensabili:

- una protezione contro le sovracorrenti,
 - una protezione contro i cortocircuiti,
- e tali protezioni devono agire sulle tre fasi.

Sono inoltre consigliabili protezioni contro:

- la mancanza di fase,
- l'abbassamento di tensione,
- la mancanza di acqua nel pozzo.

6.4 Senso di rotazione

Prima di accoppiare il motore alla pompa é necessario effettuare il controllo del senso di rotazione del motore, al fine di evitare danni al cuscinetto reggispira.



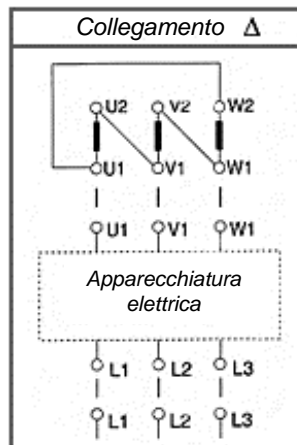
Individuare e contrassegnare mediante rilevatore ciclico di fase, il cui indicatore ruoti in senso orario, i terminali di rete L1 - L2 - L3 e collegarli ai morsetti L1 - L2 - L3 dell'apparecchiatura di comando.



Elettropompe con senso di rotazione antiorario visto dalla bocca di mandata



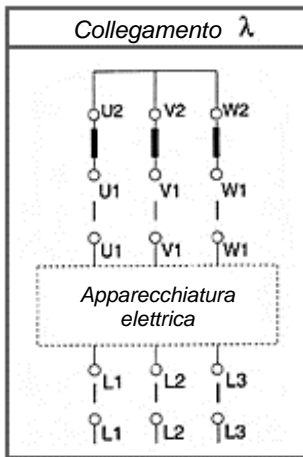
Elettropompe con senso di rotazione orario visto dalla bocca di mandata



Avviamento - Y/Δ

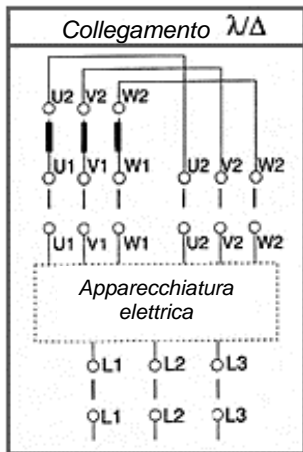
I cavi del motore sono contrassegnati con le lettere U1-V1-W1 e U2-V2-W2

devono essere collegati ai rispettivi morsetti U1-V1-W1 e U2-V2-W2 dell'apparecchiatura di comando se il motore deve ruotare in senso orario (visto dal lato accoppiamento pompa), mentre vanno invertiti i terminali U1- V1 e U2 W2 se il motore deve ruotare in senso antiorario.



Avviamento – diretto – statorico- autotrasformatore
 I cavi del motore sono contrassegnati con le lettere U1-V1-W1 e devono essere collegati ai morsetti U1-V1-W1 dell'apparecchiatura di comando, se il motore deve ruotare in senso orario (visto dal lato accoppiamento pompa), mentre va invertita la posizione di due qualunque di essi se il motore deve ruotare in senso antiorario.

6.5 Istruzioni supplementari per il collegamento dei terminali dei motori a sei cavi



I motori a 6 cavi possono essere avviati con un avviatore stella / triangolo solo e soltanto se la tensione di rete è corrispondente alla minima tensione di targa del motore.



Per ottenere il corretto senso di rotazione i terminali di rete L1 - L2 - L3 devono essere individuati come descritto in precedenza.

7. MESSA IN SERVIZIO ED AVVIAMENTO

7.1 Avviamento

- Per verificare il giusto senso di rotazione, è necessario avviare la pompa a saracinesca semiaperta, quando l'acqua comincia a fluire, chiudere ulteriormente la saracinesca e verificare che il valore di pressione sia superiore a quello indicato sulla targhetta. Se ciò non avviene, il motore ruota in senso contrario. Per ripristinare il corretto senso di rotazione, invertire le due fasi sul quadro.
- Non far funzionare la pompa per più di 3 minuti in senso inverso. Ridurre quindi l'apertura della valvola fino a circa la metà dell'apertura massima e lasciare che la pompa vada per un minuto. Arrestare quindi la pompa per cinque minuti per permettere alle bolle d'aria, se presenti, di scomparire. Queste potrebbero impedire la lubrificazione dell'albero.
- Far partire la pompa ed aprire gradatamente la valvola di mandata fino a che la sabbia abbia cessato di apparire nell'acqua o almeno fino a che sia scesa ad una percentuale molto bassa (40 g/m^3).

- Prima di mettere definitivamente in servizio l'elettropompa, togliere i fusibili dallo starter e con un ohmetro controllare la continuità del circuito elettrico per verificare se ci sono stati danneggiamenti quando si è calata la pompa nel pozzo. In caso contrario occorre risolvere il gruppo per controllo.
- Per unità trifasi il valore della resistenza elettrica deve essere circa uguale per le 3 fasi.
- Controllare la resistenza di isolamento verso terra, e cioè tra il termine del cavo ed il tubo di scarico, usando un megaohmetro. Il valore minimo verso terra in una nuova pompa è 10 Megaohm, quando il motore è freddo.
- Se durante l'avviamento si ritiene che la pompa funzioni in modo anomalo, è indispensabile arrestarla e ricercare le cause del guasto.
- Durante il funzionamento controllare che la pompa lavori all'interno del suo campo di prestazioni e che il valore di corrente al quadro di comando non superi il valore di targa del motore.
- Se necessario parzializzare la saracinesca o regolare l'intervallo di eventuali pressostati.



Prima di mettere in funzione la pompa è necessario che l'impianto sia correttamente ultimato dal punto di vista elettrico e meccanico.

Verificare inoltre che tutti i sistemi di sicurezza siano attivi.

La pompa non può funzionare per più di 3 minuti a saracinesca chiusa per evitare il surriscaldamento del gruppo.

7.2 Funzionamento

Il numero massimo di avviamenti / ora è subordinato al tipo di avviatore ed alla potenza del motore.

Fino a 100 Cv 10 avviamenti / ora

Fino a 200 Cv 8 avviamenti / ora

Oltre 200 Cv 5 avviamenti / ora

Se l'elettropompa non "spunta", evitare ripetuti tentativi di avviamento senza avere prima individuato la causa dell'anomalia.

Tutti i motori possono sopportare uno scostamento della tensione di alimentazione pari a +/- 5% del valore del voltaggio di targa.

7.3 Tests

In caso di servizio irregolare della pompa, eseguire i seguenti tests per individuare le probabili cause :

1° TEST

- Chiudere completamente la valvola,
- annotare l'assorbimento alla partenza dell'unità,
- annotare l'assorbimento per marcia continua,
- annotare la pressione indicata dal manometro posto sul raccordo di mandata,
- annotare la distanza verticale tra il livello dell'acqua ed il centro del quadrante del manometro.

Si possono presentare i seguenti casi:

Pressione e potenza invariata :

- Se il manometro fornisce un valore sostanzialmente identico a quello ottenuto originariamente, le giranti non sono usurate ed il motore gira nel senso giusto.
- Se l'assorbimento é identico al valore originale, l'attrito nella pompa e nel motore non é aumentato ed inoltre la sabbia eventualmente contenuta nell'acqua non danneggia la pompa.

Diminuzione di pressione :

- Un decremento di pressione significa che le giranti sono consumate, o che è basso il valore del voltaggio di alimentazione.

Aumento di assorbimento :

- Un aumento dell'assorbimento significa un aumento di attrito ai perni dei cuscinetti dovuto a solidi presenti nell'acqua.

2° TEST

- Aprire completamente la valvola,
- annotare l'assorbimento,
- annotare la pressione indicata dal manometro,
- annotare la portata della pompa indicata dal flussometro.

Si può presentare il seguente caso:

- Se la portata della pompa é molto bassa rispetto alla portata data dalla fabbrica, può dipendere dalle incrostazioni, dalla valvola situata sopra la pompa che può essere bloccata oppure possono esserci perdite di acqua lungo la tubatura.

8. MANUTENZIONE

- La manutenzione periodica é in stretta dipendenza con la presenza di sabbia nell'acqua.
- Nessuna manutenzione é necessaria finché la pompa non è significativamente fuori uso, cioè la portata di acqua é scesa sotto il 50% del valore nominale, o la corrente assorbita é troppo alta (+5%).
- In molti casi è necessaria la sostituzione di alcune parti consumate, come le giranti, gli anelli di tenuta, i cuscinetti.
- Se l'acqua pompata contiene una percentuale di sabbia alta, una prima ispezione é consigliabile dopo le prime 1000 ore di funzionamento.
- Nei periodi di arresto prolungato nel pozzo i gruppi vanno avviati per un breve periodo ogni 2 o 3 mesi.
- Assicurarsi che il gruppo sia completamente sommerso.

9. RIPARAZIONE

9.1 Smontaggio del gruppo pompa-motore

Date le caratteristiche costruttive del gruppo pompa-motore, é possibile smontarlo e rimontarlo facilmente mediante l'utilizzo di attrezzi standard da officina con misure metriche.

- Se la valvola di ritegno é installata sulla pompa, durante lo smontaggio del gruppo bisogna considerare il peso addizionale della colonna montante piena e usare di conseguenza l'attrezzatura idonea.
- Si consiglia di fare eseguire le operazioni di smontaggio, rimontaggio e riparazione da personale specializzato.

9.2 Assemblaggio del gruppo pompa-motore

- Controllare che le parti rotanti del motore e della pompa ruotino liberamente evitando di danneggiarle.
- Il giunto assiale che collega le due sporgenze d'asse del motore e della pompa deve essere montato senza forzamenti, evitare assolutamente colpi sull'asse per non danneggiare il cuscinetto reggispira.
- L'accoppiamento tra motore e pompa deve essere eseguito perfettamente, un cattivo allineamento pregiudica inevitabilmente i cuscinetti del motore e provoca vibrazioni.
- I giunti della pompa sono provvisti di viti di bloccaggio della parte rotante in senso assiale. Le viti dei giunti per accoppiamento ai motori 10"-12"-14" devono essere bloccate con forza sulla linguetta del motore.
- La vite del giunto per accoppiamento ai motori 6"-8" deve essere allineata al foro esistente sull'albero del motore e dopo il bloccaggio, la vite, deve essere svitata di _ giro e bloccata in questa posizione con frenafili o con un punteruolo evitando di danneggiare il filetto. **Il bloccaggio della vite sull'albero potrebbe causare una rotazione eccentrica della parte rotante con conseguente deterioramento dei cuscinetti.**

10. MESSA FUORI SERVIZIO E DEMOLIZIONI

All'atto della messa fuori servizio della pompa e la sua demolizione si consiglia di procedere allo smaltimento differenziato dei materiali. E' necessario che all'interno della pompa non ci siano residui di eventuali liquidi inquinanti.

I materiali utilizzati sono:

- acciaio, ghisa,
- alluminio,
- gomma, materiale plastico,
- rame.

I liquidi ed i materiali inquinanti devono essere smaltiti secondo le norme specifiche vigenti.

11. RICERCA E SOLUZIONE INCONVENIENTI

Condizioni di errore		
INCONVENIENTI	VERIFICHE (possibili cause)	RIMEDI
1. La pompa non eroga.	<p>A. Il livello dell'acqua nel pozzo è più basso della sezione di aspirazione della pompa.</p> <p>B. La valvola è bloccata.</p> <p>C. Perdita nella tubatura di mandata.</p> <p>D. Voltaggio più basso del valore nominale e assorbimento più alto del normale.</p> <p>E. Corrente assorbita minore del normale a causa di aria nella pompa.</p> <p>F. Griglia otturata da materiale presente nel pozzo.</p> <p>G. Perdite di carico non perfettamente calcolate.</p>	<p>A. Abbassare la pompa in profondità.</p> <p>B. Percuotere la tubatura di mandata con un martello cercando di smuovere la valvola.</p> <p>C. Controllare la tubatura di mandata all'altezza delle flange.</p> <p>D. Aumentare il voltaggio. Aumentare il diametro del cavo di alimentazione.</p> <p>E. Avviare la pompa e fermarla ad intervalli di circa un minuto.</p> <p>F. Pulire la pompa.</p> <p>G. Rivedere i calcoli ed eventualmente usare una condotta di diam. maggiore.</p>
2. La pompa non parte ma i fusibili saltano ed i relay dello starter non scattano.	<p>A. Assenza di voltaggio.</p> <p>B. Circuito interrotto nel cavo o nell'avvolgimento del motore.</p> <p>C. Il circuito è aperto nello starter.</p>	<p>A. Controllare il voltaggio sui terminali della linea di alimentazione e sui terminali dello starter.</p> <p>B. Togliere i fusibili dello starter e collegare un conduttore dell'ohmetro alla tubazione di mandata e l'altro conduttore ai terminali di ogni cavo principale del motore (uno alla volta); Per ogni terminale lo strumento dovrebbe indicare almeno 10 Megaohm.</p> <p>C. Controllare la continuità dei circuiti facendo riferimento allo schema elettrico.</p>
3. Lo starter scatta o i fusibili saltano mentre la pompa è in funzione.	<p>A. Il voltaggio è basso.</p> <p>B. Sovraccarico dovuto ad intasamento di sabbia, tendenza dei cuscinetti a bloccarsi.</p> <p>C. Monofase. Una corrente 1.5÷2 volte quella normale passa attraverso gli avvolgimenti del motore e quindi lo starter interviene fermando l'unità.</p> <p>D. La temperatura dov'è installato lo starter è troppo elevata.</p> <p>E. Lo starter è tarato male.</p> <p>F. Elettropompa bloccata in un pozzo storto con conseguente valore anormale della corrente assorbita.</p> <p>G. Conduttori interrotti nello starter.</p> <p>H. Il cavo, la giunta del cavo, l'avvolgimento del motore possono essere a terra, in corto o interrotti.</p>	<p>A. Aumentare il diametro della linea di alimentazione.</p> <p>B. Togliere la pompa e ispezionarla.</p> <p>C. Controllare il voltaggio sulle 3 fasi. Controllare le condizioni dei fusibili e dei contatti dello starter.</p> <p>D. Correggere i relay di sovraccarico sullo starter al valore più alto.</p> <p>E. Se l'amperometro mostra normale corrente e lo starter scatta anche dopo ripetuti aggiustamenti dei relay, sostituire il relay di sovraccarico.</p> <p>F. Muovere l'unità in modo da rimetterla in posizione corretta e farla ripartire.</p> <p>G. Vedi punto 2.C</p> <p>H. Vedi punto 2.B</p>

Condizioni di errore		
INCONVENIENTI	VERIFICHE (possibili cause)	RIMEDI
4. La pompa funziona con portata e prevalenza basse.	<p>A. Il senso di rotazione del motore è errato.</p> <p>B. Fuoriuscita di acqua nelle tubazioni di mandata, flangia o accoppiamento non ben fissati.</p> <p>C. Voltaggio più basso del normale, corrente assorbita più alta del normale.</p> <p>D. Griglia otturata da materiale presente nel pozzo.</p> <p>E. Giranti e diffusori logori per la sabbia.</p> <p>F. Prevalenza manometrica erratamente calcolata.</p>	<p>A. Scambiare i collegamenti delle due linee di alimentazione.</p> <p>B. Estrarre la pompa e controllare il tubo di mandata.</p> <p>C. Controllare il valore del voltaggio. Aumentare il diametro della linea di alimentazione.</p> <p>D. Pulire la pompa.</p> <p>E. Controllare e sostituire le parti logore.</p> <p>F. Ricontrollare i calcoli e sostituire l'unità con una più adatta.</p>

1. Généralités	9
1.1 Sécurité	9
1.2 Responsabilités	9
2. Liquides pompés	9
3. Données techniques	9
3.1 Groupe électropompe	9
3.2 Caractéristiques de construction	10
3.3 Type d'application	10
4. Gestion	10
4.1 Stockage	10
4.2 Transport	11
5. Installation	12
6. Installation électrique	12
6.1 Branchement du câble d'alimentation	12
6.2 Appareillage électrique	12
6.3 Protections électriques	12
6.4 Sens de rotation	13
6.5 Instructions supplémentaires pour la connexion des bornes des moteurs à six câbles	13
7. Mise en service et démarrage	13
7.1 Démarrage	13
7.2 Fonctionnement	13
7.3 Tests	13
8. Maintenance	14
9. Réparation	14
9.1 Démontage du groupe pompe-moteur	14
9.2 Assemblage du groupe pompe-moteur	14
10. Mise hors service et démolitions	14
11. Recherche et solution des inconvénients	15

L'appareil n'est pas destiné à être utilisé par des personnes (enfants compris) dont les capacités physiques, sensorielles et mentales sont réduites, ou manquant d'expérience ou de connaissance, à moins qu'elles aient pu bénéficier, à travers l'intervention d'une personne responsable de leur sécurité, d'une surveillance ou d'instructions concernant l'utilisation de l'appareil. Il faut surveiller les enfants pour s'assurer qu'ils ne jouent pas avec l'appareil.



Vérifier que le produit n'a pas subi de dommages dus au transport ou au stockage.

Contrôler que l'enveloppe est intacte et en excellentes conditions.

1.1 Sécurité

L'utilisation est autorisée seulement si l'installation électrique possède les caractéristiques de sécurité requises par les normes en vigueur dans le pays d'installation du produit (pour l'Italie CEI 64/2).

1.2 Responsabilités

Le constructeur décline toute responsabilité en cas de mauvais fonctionnement de la machine ou en cas d'éventuels dommages provoqués par cette dernière si elle a été manipulée et modifiée ou bien, si on l'a fait fonctionner au-delà des valeurs de fonctionnement conseillées ou en contraste avec d'autres dispositions contenues dans ce manuel.

2. LIQUIDES POMPÉS

La machine est conçue et construite pour pomper de l'eau, ne contenant ni substances explosives ni particules solides ou fibres, avec une densité de 1000 kg/m³, viscosité cinématique d'1 mm²/s et des liquides non agressifs du point de vue chimique. Les impuretés sableuses de 5-10 g/m³ - Ø 1 mm sont tolérées.

3. DONNÉES TECHNIQUES

3.1 Groupe électropompe

L'électropompe est du type centrifuge multicellulaire avec moteur immergé, munie de clapet antiretour incorporé, à faible perte de charge.

Les roues sont équilibrées dynamiquement et les arbres sont guidés par des roulements à douille coaxiaux. L'électropompe est réalisée en deux versions, radiale et semi-axiale.

La pompe radiale est caractérisée par des étages d'un encombrement axial limité constitués de corps, roue et diffuseur. La solution radiale permet l'emploi d'un nombre élevé d'étages, atteignant des hauteurs manométriques très élevées.

La pompe semi-axiale est caractérisée quant à elle par des étages formés du corps avec diffuseur incorporé et d'une roue semi-axiale. Ce type de pompe est employé, par rapport aux pompes radiales, quand pour les mêmes diamètres de forage on a besoin de débits plus importants.

1. GÉNÉRALITÉS



Avant de procéder à l'installation lire attentivement cette documentation.

L'installation, le branchement électrique et la mise en service doivent être effectués par du personnel spécialisé dans le respect des normes de sécurité générales et locales en vigueur dans le pays d'installation du produit. Le non-respect de ces instructions, en plus de créer un danger pour la sécurité des personnes et d'endommager les appareils, fera perdre tout droit d'intervention sous garantie.

3.2 Caractéristiques de construction

La plaquette d'identification de la pompe contient les données caractéristiques de fonctionnement suivantes :

- identification constructeur,
- type pompe,
- numéro matricule,
- débit(m³/h),
- hauteur manométrique (m),
- mois/année de fabrication,
- puissance absorbée (kW),
- vitesse de rotation (min-l).

3.3 Type d'application

L'électropompe immergée est utilisée principalement dans les domaines d'application suivants :

- utilisations civiles et industrielles,
- irrigation,
- distribution publique de l'eau,
- mines,
- plates-formes pétrolières,
- centrales thermoélectriques et nucléaires,
- installations de lutte contre l'incendie.

Les moteurs sont garantis pour le fonctionnement dans des installations jusqu'à 20 bar. La température maximum acceptable de l'eau, dans la construction standard est de 25 °C. Pour des températures plus élevées, contacter le service technique DAB PUMPS.

Les pompes sont utilisées exclusivement pour les applications et dans les limites décrites dans le par. 3.3. Pour des applications de la pompe non précisées dans ce manuel, il faut contacter DAB PUMPS pour vérifier si la pompe est adaptée à l'application en question, la sécurité de l'installation, la durée de la pompe.

Avant d'effectuer une opération quelconque, vérifier que les parties électriques de l'installation sur lesquelles on doit intervenir ne sont pas sous tension.

4. GESTION

4.1 Stockage

En cas de stockage, prendre les précautions suivantes :

- Placer la pompe dans un endroit fermé, non humide et bien aéré.
- Tous les moteurs sont remplis d'eau et d'antigel de manière à en éviter la congélation jusqu'à -30 °C.
- Éviter de stocker ou d'installer le moteur à des températures plus basses et pour des périodes supérieures à 12 mois, toutefois, si cela est inévitable, veiller à faire tourner l'arbre à la main une fois par mois.
- Si le moteur a été stocké pendant plus de 12 mois, avant de l'installer, il faut le vider complètement et contrôler les parties en rotation et le roulement de butée, après le remontage le remplir d'eau douce en suivant les instructions de ce manuel.

- Protéger les extrémités des câbles contre l'entrée d'humidité.
- Éviter que le rayon de courbure des câbles soit inférieur à 6 fois le diamètre pour ne pas les endommager.
- Le groupe pompe-moteur, les câbles électriques et si la pompe est stockée partiellement démontée, les parties en caoutchouc et les roulements de butée doivent être protégés des rayons solaires directs.

4.2 Transport

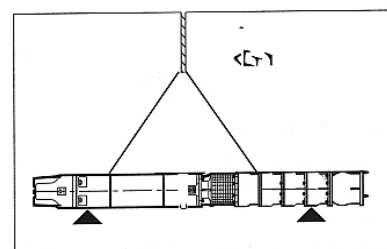
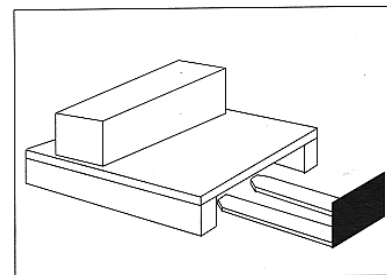
Avant d'effectuer le transport effectuer les vérifications suivantes :

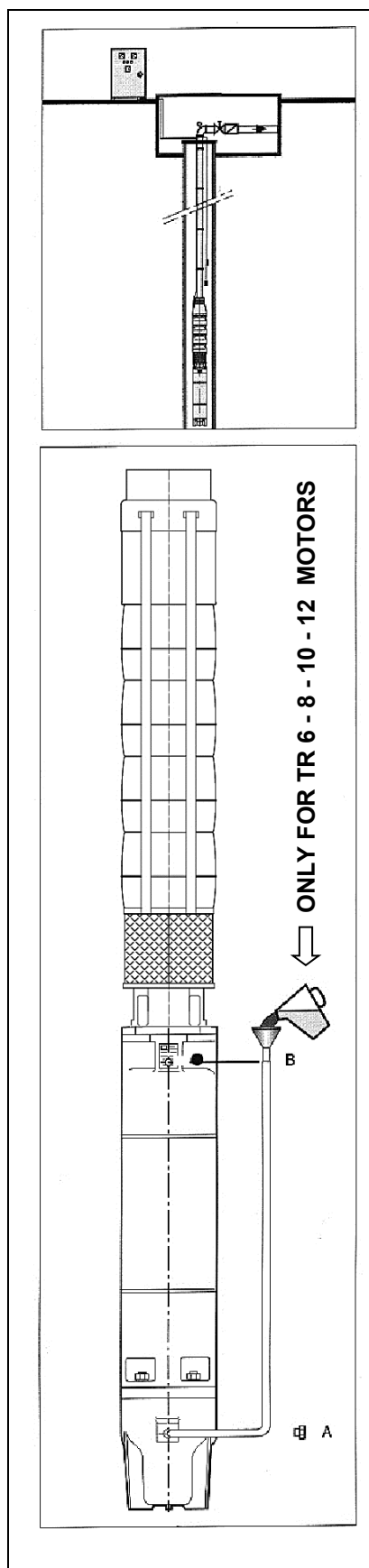
- poids groupe électropompe,
- dimensions hors tout du groupe,
- points de levage.

L'unité de pompage et les éventuels accessoires sont emballés dans des caisses spéciales pour éviter les dommages au cours du transport.

À la réception, il faut inspecter et contrôler la machine.

La pompe doit être transportée avec des équipements adaptés à son poids et à la forme de l'emballage (voir figure) pour éviter les dommages durant le parcours. Le levage manuel est autorisé uniquement pour des poids inférieurs à 20 kg.





5. INSTALLATION

Pour le positionnement de l'électropompe sur l'installation suivre les indications du par.4.2.

Le forage doit être libéré du sable suivant la procédure adoptée normalement par les puisatiers.

Placer l'unité de pompage au-dessus du forage ouvert, la fixer au crochet de l'élévateur et remplir le moteur comme suit :

- Placer le moteur en position verticale.
- Dévisser le bouchon de remplissage « A » et visser à sa place le raccord muni de canule et entonnoir fournis avec le moteur.
- Dévisser le bouchon du purgeur « B » pour permettre la sortie de l'air éventuellement contenu dans le moteur.
- En tenant l'entonnoir à une hauteur supérieure à celle du purgeur, verser de l'eau limpide jusqu'à ce que le mélange contenu à l'intérieur du moteur commence à sortir du purgeur.
- Interrompre alors le remplissage, reboucher le bouchon du purgeur « B », retirer le raccord et revisser le bouchon « A ».

L'électropompe ne doit pas fonctionner sans le liquide dans la mesure où les roulements de la pompe sont lubrifiés par le liquide pompé.

Le fonctionnement à sec est absolument interdit, même pour une très courte période, pour éviter de graves dommages.

L'électropompe ne doit pas appuyer sur le fond du forage parce que le sable entourerait le moteur en compromettant le refroidissement, ce qui ferait griller les bobinages.

Contrôler le serrage des connexions des câbles d'alimentation sur le panneau de commande et vérifier que les relais de protection thermique sont calibrés suivant l'absorption indiquée sur la plaquette.

Avant de descendre l'unité de pompage dans le forage, mettre le groupe hors tension.

Il est conseillé de fixer de manière opportune l'autre extrémité du câble pour éviter qu'il ne tombe dans le forage. Descendre ensuite l'électropompe à l'aide des deux étriers d'appui à utiliser alternativement sur le tube.

Procéder de la façon suivante :

- Raccorder la première section de tuyau à l'orifice d'évacuation de la pompe après avoir fixé un étrier d'appui constitué de deux parties à l'autre extrémité du tube, en cas d'installation avec des tubes filetés, appliquer à l'extrémité supérieure le manchon fileté afin d'éviter l'éventuel coulisement entre tube et étrier.
- Déplacer le tout avec un palan et le descendre dans le forage en faisant en sorte que l'étrier soit en appui contre l'ouverture du forage.
- Tous les 2-3 mètres, fixer le câble électrique d'alimentation au tube montant à l'aide de colliers. Les câbles d'alimentation doivent être solidement liés à la colonne montante pour éviter l'abaissement de ces derniers dû à leur propre poids. Cet abaissement entraînerait des déformations portant les câbles à frotter contre les parois du forage y compris de manière violente dans les phases de démarrage et d'arrêt de la pompe.
- Raccorder le deuxième tuyau, couplé lui aussi avec un étrier de support sur son sommet.
- Maintenir l'ensemble suspendu au palan, enlever le premier étrier de support et abaisser l'unité suivant les indications du point « b ».
- Répéter l'opération jusqu'à la profondeur désirée en tenant compte du fait que l'unité doit être immergée au moins 1-2 mètres sous le niveau dynamique et dans tous les cas à une profondeur suffisante pour satisfaire les conditions de NPSH des pompes. Éviter que le niveau de l'eau descende en dessous de la chambre d'aspiration, suite à l'abaissement saisonnier ou si le débit de la pompe est supérieur à celui du forage, car cela pourrait provoquer le grippage des douilles de guidage et la surchauffe du moteur. Lors de la descente de la pompe dans le forage, contrôler la longueur du tuyau utilisé pour être sûrs que l'unité est installée à la bonne profondeur. La fixation définitive est réalisée en soudant et en boulonnant la tête du puits au dernier tronçon de tube. Si la colonne montante est composée de tubes filetés, ces derniers doivent être serrés à fond et bloqués, si possible, pour éviter le risque de dévissage dû au couple de réaction du groupe.



Les brides doivent être munies d'une rainure pour contenir le câble et en éviter l'écrasement.

Lors du montage, ne pas oublier d'utiliser un collier de suspension fixé au tube car la rupture du palan ou de la chaîne peut provoquer la chute de la pompe au fond du forage.

6. INSTALLATION ÉLECTRIQUE



**ATTENTION !
RESPECTER TOUJOURS LES
NORMES DE SÉCURITÉ !**

L'installation électrique doit être effectuée par un électricien expérimenté et autorisé qui en assume toutes les responsabilités.

Respecter scrupuleusement les instructions du constructeur du moteur et des appareillages électriques.



**ATTENTION ! EFFECTUER UNE
MISE À LA TERRE CORRECTE ET
SÛRE DE L'INSTALLATION !**

Avant d'intervenir sur la partie électrique ou mécanique de l'installation couper toujours la tension de secteur et s'assurer qu'elle ne peut pas être rétablie par inadvertance.

- Il est conseillé d'installer en amont du moteur un relais de protection pour protéger le moteur contre une baisse de tension excessive et contre les surcharges.
- Pour son dimensionnement, respecter les valeurs de courant mesurées sur la plaquette du moteur.
- Il est conseillé de laisser 2-3 mètres de câble si l'on doit refaire l'épissure.

6.1 Branchement du câble d'alimentation

Le choix du câble doit être fait suivant la portée en Ampères (indiquée sur la plaquette du moteur).

Si le câble n'est pas inclus dans la fourniture, il doit posséder les caractéristiques suivantes :

- a) Section opportune conseillée par le producteur en fonction de la puissance à transmettre, de la longueur et du système de démarrage du moteur.
- b) Être garanti par le fournisseur pour le fonctionnement à 600 V dans l'eau.
- c) L'épissure du câble du moteur doit être faite avec le plus grand soin.
- d) Il ne doit pas présenter de fentes ou abrasions profondes.

Quand on doit coupler deux câbles en parallèle faire très attention à connecter les câbles de la même couleur.

6.2 Appareillage électrique

Le moteur doit être connecté, à travers le câble d'alimentation, au coffret de commande qui doit contenir les appareils de commande et de protection nécessaires. Dans la mesure où tous les inconvénients, qu'ils soient de nature électrique ou mécanique, finissent inmanquablement par l'endommagement du bobinage du moteur, il est absolument indispensable que les appareils de commande et de protection soient adéquats et efficaces. Toute économie dans ce domaine peut se traduire par des avaries désagréables.

Il est recommandé de procéder à une mise à la terre efficace du coffret.

6.3 Protections électriques

Dans tous les cas de commande :

- avec démarrage direct,
- avec démarrage étoile/triangle,
- avec démarrage statorique,
- avec autotransformateur,

il faut prévoir:

- une protection contre les surintensités,
 - une protection contre les court-circuits,
- et ces protections doivent agir sur les trois phases.

Il est conseillé en outre de prévoir des protections contre:

- le manque de phase,
- la baisse de tension,
- le manque d'eau dans le forage.

6.4 Sens de rotation

Avant de coupler le moteur à la pompe il faut effectuer le contrôle du sens de rotation du moteur, afin d'éviter d'endommager le roulement de butée.



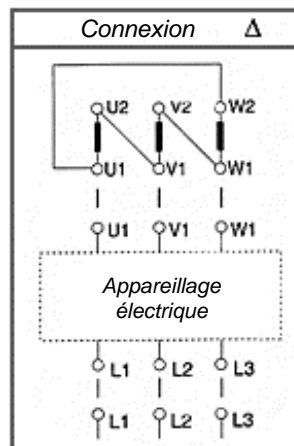
Identifier à l'aide d'un mesureur cyclique de phases, dont l'indicateur tourne dans le sens horaire, les cosses de secteur L1 - L2 - L3 et les connecter aux bornes L1- L2 - L3 de l'appareillage de commande.



Électropompe avec sens de rotation antihoraire vue de l'orifice de refoulement



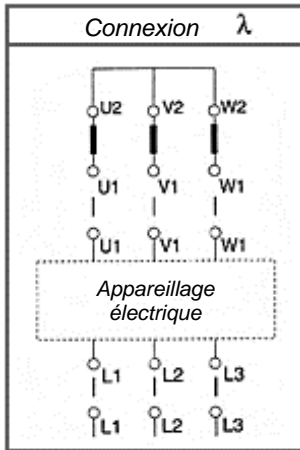
Électropompe avec sens de rotation horaire vue de l'orifice de refoulement



Démarrage - Y/Δ

Les câbles du moteur sont identifiés par les lettres U1-V1-W1 et U2-V2-W2 et

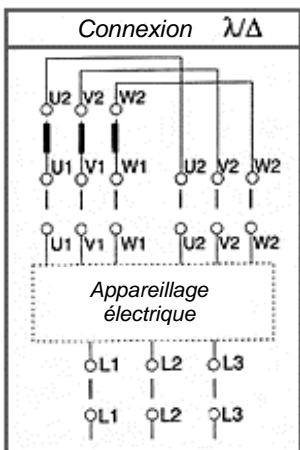
ils doivent être connectés aux bornes respectives U1-V1-W1 et U2-V2-W2 de l'appareillage de commande si le moteur doit tourner dans le sens horaire (avec le moteur vu du côté accouplement pompe), tandis que les bornes U1- V1 et U2 W2 doivent être inversées si le moteur doit tourner dans le sens contraire.



Démarrage – direct – statorique – autotransformateur

Les câbles du moteur sont identifiés par les lettres U1-V1-W1 et ils doivent être connectés aux bornes respectives U1-V1-W1 de l'appareillage de commande si le moteur doit tourner dans le sens horaire (avec le moteur vu du côté accouplement pompe), tandis que deux quelconques des bornes doivent être inversées si le moteur doit tourner dans le sens contraire.

6.5 Instructions supplémentaires pour la connexion des bornes des moteurs à six câbles



Les moteurs à 6 câbles peuvent être démarrés avec un démarreur étoile / triangle uniquement si la tension de secteur correspond à la tension minimum indiquée sur la plaquette du moteur.



Pour obtenir le sens de rotation correct, les bornes de secteur L1 - L2 - L3 doivent être identifiées suivant les indications données plus haut.

7. MISE EN SERVICE ET DÉMARRAGE

7.1 Démarrage

- Pour vérifier le bon sens de rotation, il faut démarrer la pompe avec la vanne semi-ouverte, quand l'eau commence à s'écouler, fermer ultérieurement la vanne et vérifier que la valeur de pression est supérieure à celle qui est indiquée sur la plaquette. Si ce n'est pas le cas, le moteur tourne dans le sens contraire. Pour rétablir le sens de rotation correct, inverser les deux phases dans le coffret.
- Ne pas faire fonctionner la pompe pendant plus de 3 minutes dans le sens contraire. Réduire ensuite l'ouverture de la vanne jusqu'à environ la moitié de l'ouverture maximum et laisser la pompe fonctionner pendant une minute. Arrêter ensuite la pompe pendant cinq minutes pour permettre aux bulles d'air, si elles sont présentes, de disparaître. Elles pourraient empêcher la lubrification de l'arbre.
- Mettre la pompe en marche et ouvrir progressivement la vanne de refoulement jusqu'à qu'il n'y ait plus de sable visible dans l'eau ou au moins qu'il soit descendu à un très faible pourcentage (40 g/m³).

- Avant de mettre définitivement l'électropompe en service, enlever les fusibles du starter et avec un ohmmètre, contrôler la continuité du circuit électrique pour vérifier si la pompe a été endommagée lors de sa descente dans le forage. En cas contraire il faut remonter le groupe pour contrôle.
- Dans le cas d'une unité triphasée, la valeur de la résistance électrique doit être plus ou moins identique pour les 3 phases.
- Contrôler la résistance d'isolement à la terre, c'est-à-dire entre l'extrémité du câble et le tuyau d'évacuation en utilisant un mégohmmètre. La valeur minimum à la terre dans une nouvelle pompe est 10 mégohms, quand le moteur est froid.
- Si au démarrage on estime que la pompe fonctionne de manière anormale, il est indispensable de l'arrêter et de rechercher les causes de la panne.
- Durant le fonctionnement contrôler que la pompe fonctionne à l'intérieur de la plage de performances et que la valeur de courant au coffret de commande ne dépasse pas la valeur présente sur la plaquette du moteur.
- Si nécessaire, fermer partiellement la vanne ou régler l'intervalle des éventuels pressostats.



Avant de mettre la pompe en marche, il faut que l'installation soit complète tant du point de vue électrique que du point de vue mécanique.

Vérifier également que tous les systèmes de sécurité sont actifs.

La pompe ne peut pas fonctionner pendant plus de 3 minutes avec la vanne fermée pour éviter la surchauffe du groupe.

7.2 Fonctionnement

Le nombre maximum de démarrages horaires est subordonné au type de démarreur et à la puissance du moteur.

Jusqu'à 100 CV	10 démarrages/heure
Jusqu'à 200 CV	8 démarrages/heure
Au-delà de 200 CV	5 démarrages/heure

Si l'électropompe ne démarre pas, éviter les tentatives répétées sans avoir identifié au préalable la cause de l'anomalie.

Tous les moteurs peuvent supporter un écart de la tension d'alimentation égal à +/- 5 % de la valeur de voltage indiquée sur la plaquette.

7.3 Tests

En cas de fonctionnement irrégulier de la pompe, effectuer les tests suivants pour identifier les causes probables :

1^{er} TEST

- Fermer complètement la vanne,
- noter l'absorption au démarrage de l'unité,
- noter l'absorption en service continu,
- noter la pression indiquée par le manomètre situé sur le raccord de refoulement,
- noter la distance verticale entre le niveau de l'eau et le centre du cadran du manomètre.

Les cas suivants peuvent se présenter :

Pression et puissance inchangée :

- Si le manomètre fournit une valeur substantiellement identique à celle qui est obtenue à l'origine, les roues ne sont pas usées et le moteur tourne dans le bon sens.
- Si l'absorption est identique à la valeur originale, le frottement dans la pompe et dans le moteur n'a pas augmenté et le sable éventuellement contenu dans l'eau n'endommage pas la pompe.

Diminution de pression :

- Une diminution de pression signifie que les roues sont usées ou que le voltage d'alimentation est trop bas.

Augmentation d'absorption :

- Une augmentation de l'absorption signifie une augmentation de friction sur les axes des roulements dus à des corps solides présents dans l'eau.

2^e TEST

- Ouvrir complètement la vanne,
- noter l'absorption,
- noter la pression indiquée par le manomètre,
- noter le débit de la pompe indiquée par le débitmètre.

Le cas suivant peut se présenter :

- Si le débit de la pompe est très bas par rapport à la valeur indiquée par le constructeur, cela peut dépendre des incrustations, de la vanne située au-dessus de la pompe qui peut être bloquée ou bien il peut y avoir des fuites d'eau le long du tuyau.

8. MAINTENANCE

- La maintenance périodique est étroitement liée à la présence de sable dans l'eau.
- Aucune maintenance n'est nécessaire tant que la pompe n'est pas manifestement hors service, par exemple si le débit d'eau est descendu en dessous de 50 % de la valeur nominale, ou si le courant absorbé est trop élevé (+5 %).
- Dans de nombreux cas, il faut remplacer certaines parties usées comme les roues, les bagues d'étanchéité, les roulements.
- Si l'eau pompée contient un fort pourcentage de sable, une première inspection est conseillée après les 1000 premières heures de fonctionnement.
- Lors de périodes d'arrêt prolongé dans le forage, les groupes doivent être mis en marche pendant une courte période tous les 2 ou 3 mois.
- Contrôler que le groupe est complètement immergé.

9. RÉPARATION

9.1 Démontage du groupe pompe-moteur

Vu les caractéristiques constructives du groupe pompe-moteur, il est possible de le démonter et le

remonter facilement à travers l'utilisation d'outils standard d'atelier avec des mesures métriques.

- Si le clapet antiretour est installé sur la pompe, durant le démontage du groupe il faut tenir compte du poids supplémentaire de la colonne montante pleine et donc prévoir l'équipement adapté.
- Il est conseillé de faire exécuter les opérations de démontage, remontage et réparation par du personnel spécialisé.

9.2 Assemblage du groupe pompe-moteur

- Contrôler que les parties en rotation du moteur et de la pompe tournent librement en évitant de les endommager.
- Le manchon axial servant à l'accouplement des deux extrémités de l'arbre du moteur et de la pompe doit être monté sans forcer, éviter absolument les coups sur l'arbre pour ne pas endommager le roulement de butée.
- L'accouplement entre le moteur et la pompe doit être parfaitement exécuté, un mauvais alignement compromet inévitablement les roulements du moteur et provoque des vibrations.
- Les manchons de la pompe sont munis de vis de blocage de la partie mobile dans le sens axial. Les vis des manchons pour l'accouplement aux moteurs 10"-12"-14" doivent être bloquées avec force sur la clavette du moteur.
- La vis du manchon d'accouplement aux moteurs 6"-8" doit être alignée par rapport au trou présent sur l'arbre du moteur et après le blocage, la vis doit être dévissée de $\frac{1}{2}$ tour et bloquée dans cette position avec du frein filet ou avec un poinçon en évitant d'endommager le filet. **Le blocage de la vis sur l'arbre pourrait causer une rotation excentrique de la partie mobile avec pour conséquence la détérioration des roulements.**

10. MISE HORS SERVICE ET DÉMOLITIONS

Au moment de la mise hors service de la pompe et de sa démolition, il est conseillé de procéder au tri sélectif des matériaux. Il faut faire en sorte de ne pas laisser à l'intérieur de la pompe des résidus d'éventuels liquides polluants.

Les matériaux utilisés sont :

- acier, fonte,
- aluminium,
- caoutchouc, matière plastique,
- cuivre.

Les liquides et les matériaux polluants doivent être mis au rebut dans le respect des normes spécifiques en vigueur.

11. RECHERCHE ET SOLUTION DES INCONVÉNIENTS

Conditions d'erreur		
INCONVÉNIENTS	VÉRIFICATIONS (causes possibles)	REMÈDES
1. La pompe ne refoule pas.	<p>A. Le niveau de l'eau dans le forage est plus bas que la section d'aspiration de la pompe.</p> <p>B. La vanne est bloquée.</p> <p>C. Fuite dans la tuyau de refoulement.</p> <p>D. Voltage plus bas que la valeur nominale et absorption plus élevée que la normale.</p> <p>E. Courant absorbé inférieur à la normale à cause d'air dans la pompe.</p> <p>F. Crépine bouchée par du matériau présent dans le forage.</p> <p>G. Pertes de charge non parfaitement calculées.</p>	<p>A. Abaisser la pompe en profondeur.</p> <p>B. Frapper le tuyau de refoulement avec un marteau en essayant de débloquer la vanne.</p> <p>C. Contrôler le tuyau de refoulement à la hauteur des brides.</p> <p>D. Augmenter le voltage. Augmenter le diamètre du câble d'alimentation.</p> <p>E. Démarrer la pompe et l'arrêter à intervalles d'environ une minute.</p> <p>F. Nettoyer la pompe.</p> <p>G. Revoir les calculs et éventuellement utiliser un tuyau de diamètre supérieur.</p>
2. La pompe ne démarre pas mais les fusibles sautent et les relais du starter n'interviennent pas.	<p>A. Absence de voltage.</p> <p>B. Circuit interrompu dans le câble ou dans le bobinage du moteur.</p> <p>C. Le circuit est ouvert dans le starter.</p>	<p>A. Contrôler le voltage sur les bornes de la ligne d'alimentation et sur celles du starter.</p> <p>B. Enlever les fusibles du starter et connecter un conducteur de l'ohmmètre au tuyau de refoulement et l'autre conducteur aux bornes de chaque câble principal du moteur (un à la fois) ; pour chaque borne l'instrument devrait indiquer au moins 10 mégohms</p> <p>C. Contrôler la continuité des circuits en faisant référence au schéma électrique.</p>
3. Le starter se déclenche ou les fusibles sautent quand la pompe est en fonction.	<p>A. Le voltage est bas.</p> <p>B. Surcharge due à des obstructions de sable, tendance des roulements à se bloquer.</p> <p>C. Monophasé. Un courant égal à 1,5÷2 fois le courant normal passe à travers les bobinages du moteur et donc le starter intervient en arrêtant l'unité.</p> <p>D. La température où le starter est installé est trop élevé.</p> <p>E. Le starter est mal réglé.</p> <p>F. Électropompe bloquée dans un forage non rectiligne entraînant une valeur anormale du courant absorbé.</p> <p>G. Conducteurs interrompus dans le starter.</p> <p>H. Le câble, l'épissure du câble, le bobinage du moteur peuvent être à la terre, en court-circuit ou interrompus.</p>	<p>A. Augmenter le diamètre de la ligne d'alimentation.</p> <p>B. Enlever la pompe et la contrôler.</p> <p>C. Contrôler le voltage sur les 3 phases. Contrôler les conditions des fusibles et des contacts du starter.</p> <p>D. Corriger les relais de surcharge sur le starter à la valeur la plus élevée.</p> <p>E. Si l'ampèremètre indique un courant normal et que le starter se déclenche même après avoir réglé plusieurs fois les relais, remplacer le relais de surcharge.</p> <p>F. Déplacer l'unité de manière à la remettre dans la position correcte et la faire repartir.</p> <p>G. Voir point 2.C</p> <p>H. Voir point 2.B</p>

Conditions d'erreur		
INCONVÉNIENTS	VÉRIFICATIONS (causes possibles)	REMÈDES
4. La pompe fonctionne avec un débit et une hauteur manométrique basse.	A. Le sens de rotation du moteur est incorrect. B. Sortie d'eau des tuyaux de refoulement, bride ou manchon d'accouplement mal fixés. C. Voltage plus bas que la normale, courant absorbé plus élevé que la normale. D. Crépine bouchée par des matériaux présents dans le forage. E. Roues et diffuseurs usés par le sable. F. Hauteur manométrique mal calculée.	A. Échanger les connexions des deux lignes d'alimentation. B. Extraire la pompe et contrôler le tuyau de refoulement. C. Contrôler la valeur du voltage. Augmenter le diamètre de la ligne d'alimentation. D. Nettoyer la pompe. E. Contrôler et remplacer les parties usées. F. Recontrôler les calculs et remplacer l'unité par une plus adaptée.

1. General	17
1.1 Safety	17
1.2 Responsibility	17
2. Pumped fluids	17
3. Technical data	17
3.1 Pump and motor group	17
3.2 Construction features	18
3.3 Applications	18
4. Management	18
4.1 Storage	18
4.2 Transport	18
5. Installation	19
6. Electrical Installation	20
6.1 Power supply cable connection	20
6.2 Electric system	20
6.3 Electric protections	20
6.4 Rotation direction	20
6.5 Futher instructions for six-cable motors terminals connection	21
7. Commissioning and startup	21
7.1 Startup	21
7.2 Operation	21
7.3 Running tests	21
8. Maintenance	22
9. Repairing the pump	22
9.1 Disassembling the pump-motor group	22
9.2 Assembling the pump-motor group	22
10. Decommissioning and dismantlement	22
11. Troubleshooting	23

The appliance is not intended for use by persons (including children) with reduced physical, sensory or mental capabilities, or lack of experience and knowledge, unless they have been given supervision or instruction concerning use of the appliance by a person responsible for their safety. Children should be supervised to ensure that they do not play with the appliance.



Ensure that the product has not suffered any damage during transport or storage. Check that the outer casing is unbroken and in excellent conditions.

1.1 Safety

Use is allowed only if the electric system is in possession of safety precautions in accordance with the regulations in force in the country where the product is installed (for Italy CEI 64/2).

1.2 Responsibility

The Manufacturer does not vouch for correct operation of the machine or for any damage that it may cause if it has been tampered with, modified and/or run outside the recommended work range or in contrast with other indications given in this manual.

2. PUMPED FLUIDS

The machine has been designed and built for pumping water, free from explosive substances and solid particles or fibres, with a density of 1000 kg/m³ and a kinematic viscosity of 1 mm²/s, and chemically non-aggressive liquids.

Small sand impurities of 5-10 gr./m³ - Ø 1 mm are accepted.

3. TECHNICAL DATA

3.1 Pump and motor group

The electric pump is a centrifugal multistage pump with submersible motor and built-in non return valve, designed to minimize friction losses.

The impellers are dinamically balanced and the shafts are driven by co-axial bush bearings. The electric pump is manufactured in two versions, radial flow and mixed flow.

The radial version features compact axial stages made of stage casing, impeller and diffuser, allowing the assembling of a large number of stages to reach higher delivery heads.

The mixed flow stages features instead stage casings with built-in diffusers and semi-axial impellers. This kind of pump is employed in place of radial versions when higher capacities are required with the same well diameter.

1. GENERAL



Read this documentation carefully before installation.

Installation, electrical connection and commissioning must be carried out by skilled personnel in compliance with the general and local safety regulations in force in the country of installation of the product. Failure to comply with these instructions not only causes risk to personal safety and damage to the equipment, but invalidates every right to assistance under guarantee.

3.2 Construction features

Pump nameplate reports the following informations:

- Manufacturer
- Pump type
- Serial number
- Capacity (m³/h)
- Head (meters)
- Month/ year of construction
- Break Power (kW)
- Shaft speed (min-l)

3.3 Applications

Submersed electric pumps are mainly employed in the following applications:

- Industrial and civil applications
- Irrigation systems
- Water supply systems
- Mining
- Offshore
- Nuclear and steam power stations
- Fire-fighting equipments

Motors are guaranteed for plant operation up to 20 bar. Maximum allowable water temperature in standard constructions is 25°C. For higher temperatures, please consult our Technical Department.

The pumps should be used only for the applications specified in par. 3.3.

In case of applications not specified on this manual, please contact DAB PUMPS to check for pump suitability, installation safety and pump life.

Before working on the pump, make sure the electric components of the concerned installation are disconnected from main power supply.

4. MANAGEMENT

4.1 Storage

During storage, please observe the following precautions:

- Store the pump in a closed, dry and airy environment.
- All motors are filled with a water/ antifreeze mixture to prevent internal freezing up to -30°C.
- Motors should not be stored or installed with lower temperatures or for periods longer than 12 months; however, if this is unavoidable, turn the shaft by hand once a month.
- If the motor has been stored for more than 12 months, disassemble it and check rotating parts and thrust bearing. Just before installation, drain completely the motor from the water/ antifreeze mixture and fill it with clear water, following the instructions reported on this manual.
- Protect cable ends against humidity.

- To avoid any damage to the electric cables, never bend them with a curving radius than lower 6 times their diameter.
- Protect against direct sunlight the pump/ motor group, the electric cables and, in case the pump will be stored partially dismantled, the rubber parts and the thrust bearings.

4.2 Transport

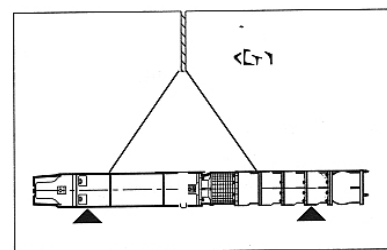
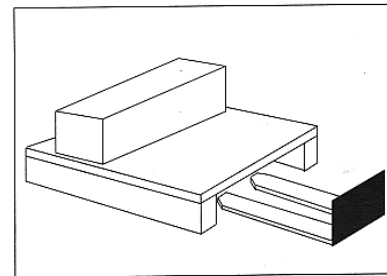
Before transportation, please perform the following checks:

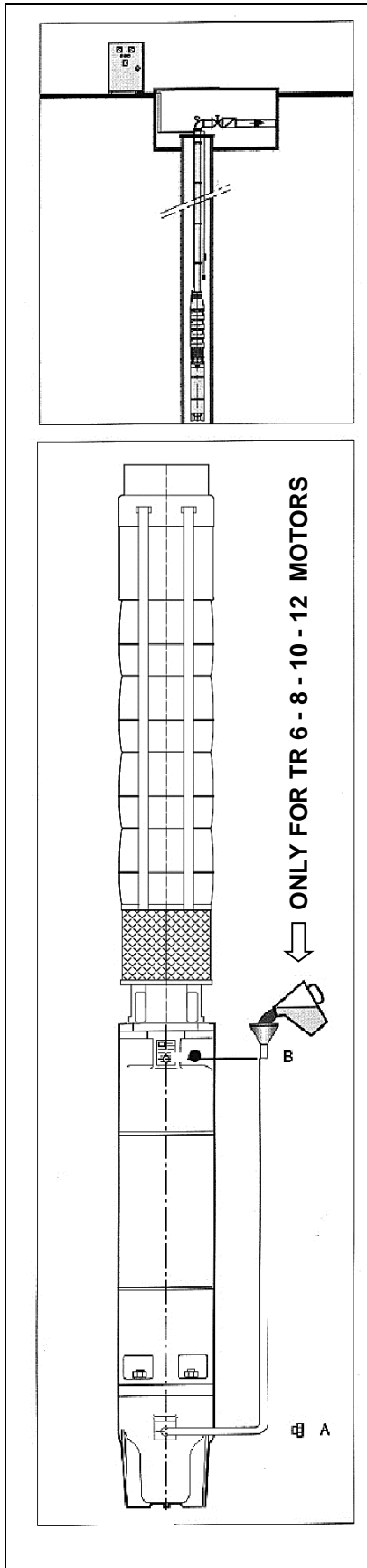
- Weight of pump/ motor group.
- Overall dimensions of pump/ motor group.
- Suitability of lifting points.

Pumping units and their accessories are packed in crates suited for transportation to avoid any damage on the way.

However, we recommend to inspect carefully the group at delivery.

The pump should be handled with equipment suited to its weight and to the shape of its crate (see side pictures). Lifting by hand is allowed only for weights lower than 20 kilograms.





5. INSTALLATION

For what concerns pump handling at the installation site, please refer to section.4.2.

Clean the well from sand or grit by applying the normal cleaning procedures.

Place the pumping unit at the top of the well, fasten it to the hoist hook and fill the motor as follows:

- Place the motor in vertical position.
- Remove filling plug (A) and replace it with the nipple equipped with pipe and funnel delivered with the motor.
- Remove vent plug (B) to bleed the air possibly trapped in the motor.
- Holding the funnel higher than the vent valve, pour clear water in the motor until the mixture already in starts dropping from the vent valve.
- Stop pouring water in the motor, screw valve (B) plug back in place, remove the nipple and screw valve (A) plug back in place.

The group should never run without being filled, since pump bearings are lubricated by the pumped fluid.

Dry running should be absolutely avoided even for a very short period, since it might heavily damage the pump.

Also, the pump should not rest on the well bottom as the motor would run in a high sand-concentration environment with a dangerous reduction of its cooling capacity and probable windings burn-out.

Check cable connection to the control panel terminals. Check also the calibration of thermal protection relays, which should be set according to rated break power.

Disconnect the group from main electric supply before lowering it in the well.

Fasten accurately the cable far end as the cable might fall in the well. Lower then the electric pump into the well with the help of two supporting brackets placed alternately on the pump column pipe.

Proceed in the following way:

- Connect the first column section to the pump delivery nozzle after having placed a splitted supporting bracket at the opposite end of the pipe. In case of threaded column pipes, place by the upper end the suited threaded sleeve to avoid possible sliding between pipe and bracket.
- Move the assembly with a hoist and lower it till the bracket will rest on the well opening.
- Fasten every 2 or 3 meters the electric supply cables to the pump column by means of suited bands. We recomend a firm fastening, since slacken cables will tend to slide down along the pipe due to their own weight, creating loose, bending sections which could violently rub against the well internal walls at pump startup and stopping.
- Connect the second column pipe, that too coupled to a supporting bracket at its top.
- Keep the assembly lifted and remove the first supporting bracket, then lower the unit as described at point (b).
- Repeat this operation till reaching the desired depth. The unit should be submersed for at least f or 2 meters below the water dynamic level, such however to fulfil its NPSH requirements. The water level, for seasonal drop or for an excessive pump delivery compared to well feeding, should never be lower than the pump suction chamber, as that could cause driving bushes seizing and motor overheating. Check the length of the column pipe while lowering the unit, to make sure the unit is installed at the right depth. Definitive fastening is performed by welding and bolting the last pipe flange to the well opening. In case of threaded pipes, these have to be completely tightened and possibly locked since the group reaction torque at startup could make them loose.



Flanges should be provided with suited slots to accommodate the wires.

During the assembling use a suspension ring fastened to the column pipe, to avoid dropping the pump in the well in case of hoist failure or chain breaking.

6. ELECTRICAL INSTALLATION



**ATTENTION!
ALWAYS RESPECT THE SAFETY
REGULATIONS!!**

Electrical installation must be carried out by an expert, authorised electrician, who takes on all responsibility.

Attenersi scrupolosamente alle istruzioni del costruttore del motore e delle apparecchiature elettriche.



**THE SYSTEM MUST BE
CORRECTLY AND SAFELY
EARTHED!!**

Always switch off the mains power supply before working on the electrical or mechanical part of the system and make sure it cannot be switched on again accidentally.

- We recommend to install upstream the motor a safety switch to protect the motor against voltage drop or overload.
- Refer to voltage data on motor nameplate for its correct sizing.
- Leave 2 or 3 meters of cable more in case the terminal connection should be changed.

6.1 Power supply cable connection

The supply cable should be selected according to the Ampere flow, showed on motor nameplate.

If the cable is not supplied with the motor, it should suit the following requirement:

- a) Its section should correspond to the one recommended by the motor manufacturer according to carried power, installation depth and motor starting system.
- b) Warranty required: up to 600V in water.
- c) Motor connection should be performed with extreme care.
- d) The cable should show no cuts, cracks, scratches or other damages.

If two cables have to be joined in parallel, pay extreme attention when connecting cables of the same color.

6.2 Electric system

The motor is connected by the supply cable to the control panel which contains the necessary control and protection devices. Since every difficulty, either mechanical or electric, will damage almost automatically the motor windings, it is necessary for the control and protection equipment to be adequate and reliable. Economy may, in this case, produce unpleasant results. We recommend besides an efficient grounding of the control panel.

6.3 Electric protections

In all case of:

- DOL starting,
- Star/ Delta starting,
- Stator starting,
- Autotrasformer,

Are necessary:

- An overload protection.
- A short circuit protection.

such protections should trip on all three phases.

We suggest besides protections against:

- Phase drop.
- Voltage drop.
- Water level drop.

6.4 Rotation direction

Check motor rotation direction before coupling the motor to the pump, so to avoid any damage to motor thrust bearing.



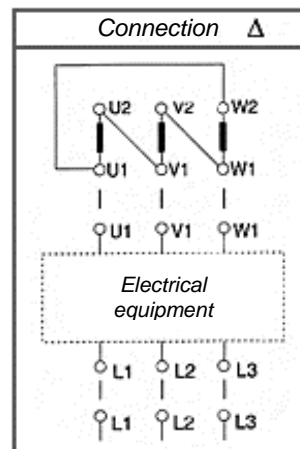
Find and mark by means of cyclic phase indicator, whose pointer is turning clockwise, mains terminals L1, L2 and L3 and connect them to control panel terminals L1, L2 and L3.



Electropumps turning in a counter-clockwise direction viewed from the delivery mouth



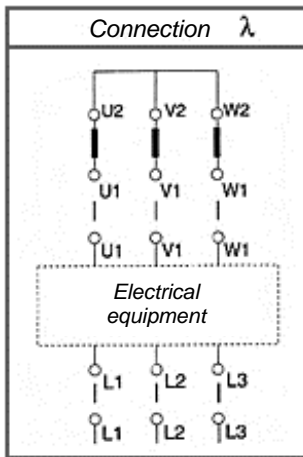
Electropumps turning in a clockwise direction viewed from the delivery



Star/delta starting

Motor cables are marked with letters U1-V1-W1 and U2-V2-W2. They have to be connected to control panel terminals, respectively: U1-V1- W1 and U2-V2-W2 for clockwise rotation (seen from motor/pump coupling).

In case of counterclockwise rotation, reverse terminals U1-V1 and U2- W2.

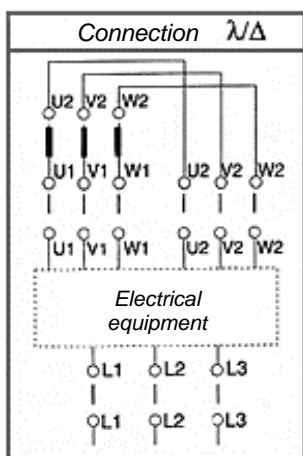


DOL , stator and autotransformer starting

Motor cables are marked with letters U1, V1, W1 and have to be connected to control panel terminals, respectively: U1, V1, W1 for clockwise rotation (seen from motor/pump coupling). For counterclockwise rotation, reverse two of the cables.

- For three-phases units, the electric resistance value should be nearly the same for each phase.
- Check insulation resistance to the ground (i.e. between cable end and discharge pipe) using a megahoms-meter. Minimum value to the ground for a new pump is 10 megahoms with cold motor.
- However, if some malfunctioning is detected during startup, stop immediately the pump and investigate the problem.
- Check also that the pump runs within its operating limits and that voltage rates reported on control panel do not exceed motor nameplate rated values.
- If necessary, partially close gate valve or adjust the intervention of pressure switches.

6.5 Further instructions for six-cables motors terminals connection



Six cables motors can be started with a Star/Delta starter only if main voltage is at least equivalent to the motor minimum rated voltage.



To obtain the correct rotation direction, find main terminals L1, L2 and L3 as previously described.



The system should be fully completed before starting the pump, especially for what concerns electrical, mechanical and hydraulic components.

All safety systems must be correctly operating.

The pump cannot run for more than 3 minutes with the gate valve closed to avoid overheating of the unit.

7.2 Operation

The max. number of possible startups / hour depends from motor power and starter type.

- Up to 100 Hp = 10 startups / hour
- 100/200 Hp = 8 startups / hour
- above 200 Hp = 5 startups / hour

If the pump does not start, avoid insisting without having before investigated the reason.

All motors can afford ÷ 5% voltage deviation from rated voltage values.

7.3 Running tests

In case of pump malfunctioning, perform the following tests to find out the probable reasons:

FIRST TEST

- Close fully the gate valve.
- Note at startup the AMPS absorbed.
- Note during operation.
- Note pressure as reported by the pressure gauge on delivery.
- Note vertical distance between water level and the gauge dial center.

7. COMMISSIONING AND STARTUP

7.1 Startup

- Start the pump with gate valve half opened to check rotation direction. When the water starts flowing, close further the gate valve: pressure rating should be higher than rated pressure value. If this is not the case, the rotation direction is wrong. Reverse two motor phases to restore the correct rotation direction.
- The pump should not run in the wrong sense for more than 3 minutes. Close then the gate valve to about the half of its full opening and leave the pump running for a minute. Stop then the pump for five minutes to allow the dissolution of air bubbles which, if present, might endanger shaft lubrication.
- Start the pump and gradually open the delivery gate valve till the water shows free of sand, or till the suspended sand has dropped to a sufficiently low percentage (40 g/m³).
- Before definitively commissioning the pump, remove starter fuses and check the electric circuit integrity with an ohm-meter to make sure there have been no damages when lowering the pump in the well.

If the results are negative, lift the group again and check it thoroughly.

The following cases are possible:

Same pressure, same AMPS absorbed:

- If the gauge readings do not differ substantially from previous readings, the impellers are not worn and motor rotation is correct.
- If the AMPS absorber did not change from the original readings, the pump and motor internal rubbing did not increase and the percentage of water suspended sand is not representing a problem for the pump.

Lower pressure:

- Lower pressure means worn impellers, or too low main voltage.

Higher AMPS absorbed:

- This usually indicates a strong rubbing by the bearing journals due to suspended solids.

SECOND TEST

- Open completely the gate valve.
- Note the AMPS absorbed.
- Note pressure as reported by the pressure gauge.
- Note pump delivery as reported by the flow meter.

The following case is possible:

- Pump delivery lower than rated delivery. This can depend from scaling, from a clogged upstream valve or from leaks along the pipe line.

8. MAINTENANCE

- Periodical maintenance is strictly related to the percentage of water suspended sand.
- No maintenance is necessary as long as the pump keeps running efficiently, i.e. pump delivery keeps above 50% of rated delivery or the AMPS absorbed do not exceeds the 5% allowance.
- In some cases it will be necessary to replace worn parts such as impellers, sealing rings or bearings.
- In case of an high sand percentage, we suggest a first inspection after a 1000 running hours.
- During long idle periods in the well, the pump / motor groups should be shortly started every 2 or 3 months.
- Making sure the group is still fully submersed.

9. REPAIRING THE PUMP

9.1 Disassembling the pump / motor group

Because of its construction features, the pump and motor group easily disassembled and re-assembled with normal metric size shop tools.

- If the pump adopts a non return valve, consider the additional weight of the water-filled column besides the group weight and use therefore a suited hoist.
- We suggest to employ specialized personnel for assembling and disassembling.

9.2 Assembling the pump / motor group

- Check the free rotation of pump and motor rotating parts, paying attention not to damage them.
- The axial joint between pump shaft and motor shaft should be installed without forcing. Absolutely avoid kicking the shaft, as that could damage the thrust bearing.
- The pump-motor coupling should be done perfectly, a wrong alignment will unavoidably cause motor bearing failure and vibrations.
- The pump joints are provided with screws to lock the rotating part axially. The coupling screw for 10" - 12" - 14" motors should be strongly locked on the motor key.
- When coupling 6" - 8" motors, the coupling screw shall be aligned to the hole located on the motor shaft; after locking, the screw must be unscrewed half turn and locked in this position by a sealing product (loctite or similar) or in a mechanical position positive way (calking), paying attention not to damage the screw thread. **The locking of the screw on the shaft could cause an eccentric rotation of the rotating part and consequently damage the bearings.**

10. DECOMMISSIONING AND DISMANTLEMENT

When the pump will be permanently stopped and dismantled, the various materials composing it should be properly disposed of. It is important to make sure that no residual polluting liquids are trapped within the pump. The materials used in pump construction are:

- Steel and cast iron.
- Aluminum.
- Rubber and plastic.
- Copper.

The disposal of polluting liquids and materials should follow current environmental regulations.

11. TROUBLESHOOTING

Error conditions		
FAULTS	CHECKS (possible causes)	REMEDIES
1. The pumps gives no water.	<ul style="list-style-type: none"> A. Water level in the well lower than pump suction nozzle. B. Blocked valve. C. Leaks in the delivery pipe. D. Voltage lower than the rated value and absorption higher than normal. E. Absorbed current lower than normal due to air in the pump. F. Clogged grid because of suspended solids. G. Unexpected friction losses 	<ul style="list-style-type: none"> A. Increase the pump depth. B. Kick the pipe line with a hammer trying to unblock the valve. C. Check delivery pipe by the flanges. D. Increase voltage. Change the supply cable with a larger one. E. Start and stop the pump at intervals of about a minute. F. Clean the pump. G. Check calculations and use larger pipes if necessary.
2. The pump is not starting but fuses don't blow up and starter relays do not trip.	<ul style="list-style-type: none"> A. No voltage in the line. B. The circuits is cut off by the cable on in motor windin. C. Open circuit in the starter. 	<ul style="list-style-type: none"> A. Check voltage ratings on main and on starter terminals. B. Remove starter fuses and connect one Ohmmeter conductor to delivery pipe; Check then motor cables terminals one by one with the other conductor. The reading of each terminal shloud be at least 10 Megahoms. C. Check circuit integrity referring to electric diagrams.
3. The starter trips or the fuses blow-out when the pump is running.	<ul style="list-style-type: none"> A. Too low voltage. B. Overload due to sand clogging; bearings tend to saize. C. Single phase: a voltage 1.5/2 times higher than normal runs through motor windings, so the starter trips stopping the unit. D. The starter is installed in a too warm place. E. The starter in not correctly calibrated. F. Electropump blocked in a crooked sinkhole with consequent abnormal value of the absorbed current. G. Cut-off conductors in the starter. H. Grounded, short-circuited or cut-off cable joint or motor windings. 	<ul style="list-style-type: none"> A. Increase supply cable diameter. B. Pull on the pump and clean it. C. Check voltage on all three phases. Check the conditions of starter fuses and contact. D. Set starter overload relays on the highest value. E. If the amperometer shows normal voltage and the starter trips also after different calibrations, replace the overload relay. F. Move the unit so to straighten it and it again. G. See point 2.C H. See point 2.B
4. The pump runs with a low capacity or head.	<ul style="list-style-type: none"> A. Wrong motor rotation. B. The delivery pipe leaks; flange or coupling not well fastened. C. Voltage lower than normal, absorbed current higher than normal. D. Clogged grid. E. Worm impellers and diffusers. F. The manometric head has been wrongly calculated. 	<ul style="list-style-type: none"> A. Lift the pump out of the well and check the delivery pipe. B. Move the unit so to straighten it and start it again. C. Lift the pump out of the well and check the delivery pipe. D. Clean the pump. E. Replace worm parts. F. Calculate again the manometric head; replace the unit with a more suited one.

1. Allgemeines	24
1.1 Sicherheit	24
1.2 Haftung	24
2. Gepumpte Flüssigkeiten	24
3. Technische Daten	24
3.1 Gruppe der Elektropumpe	24
3.2 Bauliche Merkmale	25
3.3 Einsatzgebiet	25
4. Verwaltung	25
4.1 Einlagerung	25
4.2 Transport	25
5. Installation	26
6. Elektroinstallation	27
6.1 Anschluss des Stromkabels	27
6.2 Elektrische Ausrüstung	27
6.3 Elektrische Sicherungen	27
6.4 Drehrichtung	27
6.5 Zusatzanleitungen für den Anschluss der Terminals der Motoren an sechs Kabel	28
7. Inbetriebsetzung und Einschalten	28
7.1 EINSCHALTEN	28
7.2 Funktionsweise	28
7.3 Tests	28
8. Wartung	29
9. Reparatur	29
9.1 Demontage der Gruppe Pumpe-Motor	29
9.2 Zusammenbau der Gruppe Pumpe-Motor	29
10. Außerbetriebsetzung und Verschrottung	29
11. Störungssuche und Abhilfen	30

Das Gerät darf nicht von Personen (einschließlich Kindern) benutzt werden, deren sensorische und mentale Fähigkeiten eingeschränkt sind, oder denen es an Erfahrung oder Kenntnissen mangelt, sofern ihnen nicht eine für ihre Sicherheit verantwortliche Person zur Seite steht, die sie überwacht oder beim Gebrauch des Gerätes anleitet. Kinder nicht unbeaufsichtigt in die Nähe des Gerätes lassen und sicherstellen, dass sie nicht damit herumspielen.



Sicherstellen, dass das Produkt keine Transport- oder Lagerungsschäden aufweist.

Kontrollieren, ob die äußere Hülle unversehrt und in gutem Zustand ist.

1.1 Sicherheit

Der Gebrauch ist nur dann zulässig, wenn die Elektrik unter Anwendung der Sicherheitsmaßnahmen gemäß der geltenden Normen des Anwenderlandes erstellt wurde (für Italien IEC 64/2).

1.2 Haftung

Der Hersteller haftet nicht für die mangelhafte Funktion der Maschine oder etwaige von ihr verursachte Schäden, wenn diese manipuliert, verändert oder über die Daten des Geräteschildes hinaus betrieben wurde, oder andere in diesem Handbuch enthaltenen Anweisungen nicht befolgt wurden.

2. GEPUMPTE FLÜSSIGKEITEN

Die Maschine ist entwickelt und konstruiert, um Wasser ohne explosive Substanzen und Festpartikeln oder Fasern mit einer Dichte von 1000 kg/m³, kinematischer Viskosität gleich 1mm²/s und chemisch nicht aggressive Flüssigkeiten zu pumpen.

Akzeptiert werden geringfügige Sandverunreinigungen von 5-10 g/m³ - Ø 1 mm.

3. TECHNISCHE DATEN

3.1 Gruppe der Elektropumpe

Die Elektropumpe ist eine mehrstufige Kreiselpumpe mit Tauchmotor und eingebautem Rückschlagventil mit niedrigem Druckverlust.

Die Laufräder sind dynamisch ausgewuchtet und die Wellen gleiten auf Lagern mit Koaxialbuchsen. Die Elektropumpe wird in zwei Ausführungen gebaut, als Radialpumpe und als Halbaxialpumpe.

Die Radialpumpe zeichnet sich aus durch ihre Pumpenstufen mit begrenztem axialem Platzbedarf, und besteht aus Körper, Laufrad und Leitvorrichtung. Die radiale Ausführung erlaubt den Einsatz von zahlreichen Stufen, wodurch sehr hohe Förderhöhen erreicht werden können.

Die halbaxiale Pumpe zeichnet sich hingegen durch aus dem Körper mit eingebauter Leitvorrichtung und halbaxialem Laufrad bestehende Stufen aus. Dieser Pumpentyp wird im Unterschied zu den

1. ALLGEMEINES



Vor der Installation dieses Handbuch aufmerksam lesen.

Installation, Elektroanschlüsse und Inbetriebsetzung müssen von Fachpersonal unter Einhaltung der allgemeinen und lokalen Sicherheitsvorschriften des Anwenderlands erfolgen. Die Nichteinhaltung dieser Vorschriften stellt nicht nur eine Gefahr für Personen dar und kann Sachschäden verursachen, sondern lässt außerdem auch jeden Garantieanspruch verfallen.

Radialpumpen eingesetzt, wenn bei gleichem Brunnendurchmesser sehr hohe Förderhöhen gebraucht werden.

3.2 Bauliche Merkmale

Am Typenschild der Pumpe sind die folgenden Funktionsdaten angegeben:

- Ident-Daten des Herstellers,
- Pumpentyp,
- Seriennummer,
- Fördermenge (m³/h),
- Förderhöhe (m),
- Baujahr/Monat,
- Leistungsaufnahme (kW),
- Drehgeschwindigkeit (min-l).

3.3 Einsatzgebiet

Die Tauchpumpe wird vornehmlich auf den folgenden Anwendungsgebieten eingesetzt:

- Zivile und industrielle Zwecke,
- Bewässerung,
- Wasserversorgung,
- Bergwerke,
- Bohrinseln,
- Kraftwerke und Atomkraftwerke,
- Feuerlöschanlagen.

Die Funktion der Motoren ist für den Betrieb in Anlagen bis 20 bar garantiert. Die annehmbare Höchsttemperatur des Wassers beträgt bei der Standardbauweise 25°C. Für höhere Temperaturen die technische Abteilung der Firma DAB PUMPS konsultieren.

Die Pumpen dürfen ausschließlich für die unter Abs. 3.3 beschriebenen Zwecke und Grenzen verwendet werden.

Für nicht in dieser Betriebsanleitung beschriebene Zwecke die Firma DAB PUMPS hinzuziehen, um sich Eignung und Sicherheit der Anlage, sowie die Haltbarkeit der Pumpe bestätigen zu lassen.

Vor jeder Art von Eingriff muss sichergestellt werden, dass die betreffenden elektrischen Anlagenteile spannungslos sind.

4. VERWALTUNG

4.1 Einlagerung

Falls die Pumpe eingelagert werden soll, sind die folgenden Vorsichtsmaßnahmen zu treffen:

- Die Pumpe in einem geschlossenen, trockenen und gut belüfteten Raum lagern.
- Alle Motoren sind mit Wasser und Frostschutzmittel für bis -30 °C zu versehen.
- Den Motor nicht bei niedrigeren Temperaturen und länger als für 12 Monate einlagern. Sollte dies unvermeidlich sein, die Welle einmal pro Monat von Hand drehen lassen.
- Falls der Motor länger als 12 Monate eingelagert war, muss er vor der Installation zunächst vollkommen entleert werden; dann die drehenden

Teile und das Axiallager kontrollieren. Nach dem erneuten Zusammenbau nach den Anweisungen dieser Betriebsanleitung mit Süßwasser füllen.

- Die Kabelenden gegen eindringende Feuchtigkeit schützen.
- Der Krümmungsradius der Kabel muss kleiner sein als das sechsfache des Durchmessers, damit sie nicht beschädigt werden können.
- Die Gruppe Pumpe-Motor, die Elektrokabel, sowie – falls die Pumpe teilweise zerlegt eingelagert wird – die Gummiteile und die Drucklager müssen gegen direkte Sonneneinwirkung geschützt werden.

4.2 Transport

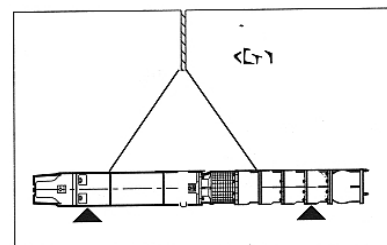
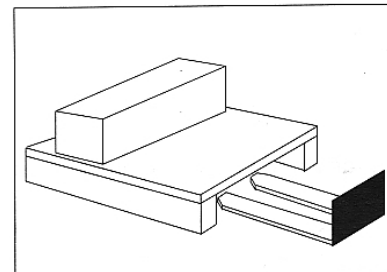
Vor dem Transport sind die folgenden Kontrollen durchzuführen:

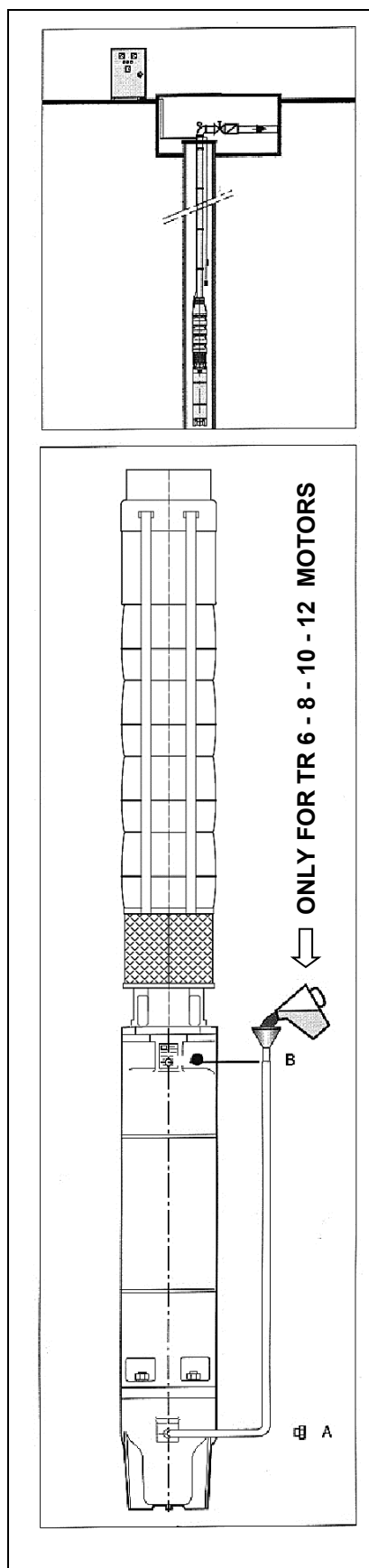
- Gewicht der Gruppe der Elektropumpe,
- Ungefährer Platzbedarf der Gruppe,
- Aufhängpunkte.

Die Pumpeinheit und die eventuellen Zubehöre sind in geeigneten Kisten verpackt, damit sie während des Transports nicht beschädigt werden.

Bei Empfang muss die Maschine kontrolliert und geprüft werden.

Die Pumpe ist mit für Gewicht und Verpackungsform passenden Ausrüstungen zu befördern (siehe Abbildung), damit Schäden vermieden werden. Von Hand dürfen nur Gewichte unter 20 kg gehoben werden.





5. INSTALLATION

Für die Beförderung der Elektropumpe zur Anlage den Abs.4.2 beachten.

Der Brunnen muss von Sand befreit werden, wobei die übliche Prozedur für Brunnenbohren zu befolgen ist.

Die Pumpeinheit über dem offenen Schacht positionieren, an den Haken des Hebewerks einhängen und den Motor wie folgt füllen:

- Den Motor senkrecht anordnen.
- Den Fülldeckel "A" abschrauben und an seiner Stelle den Stutzen mit Rohr und Trichter einschrauben, die zur Ausstattung des Motors gehören.
- Den Deckel des Entlüftungsventils "B" aufschrauben, damit eventuell im Motor enthaltene Luft austreten kann.
- Den Trichter höher als das Entlüftungsventil halten, klares Wasser einfüllen, bis die Mischung im Motorinnern beginnt aus dem Ventil auszutreten.
- Kein weiteres Wasser einfüllen, den Deckel des Ventils "B" wieder einschrauben, den Stutzen entfernen und den Deckel "A" wieder einschrauben.

Die Elektropumpe darf nicht ohne die Flüssigkeit funktionieren, weil die Pumpenlager von der gepumpten Flüssigkeit geschmiert werden.

Der Trockenlauf, auch für kurze Momente, muss unbedingt vermieden werden, damit schwerwiegende Störungen vermieden werden.

Die Elektropumpe darf nicht auf dem Schachtboden aufsitzen, weil der den Motor umgebende Sand die Kühlung behindern würde und folglich die Wicklungen durchbrennen könnten.

Den Anzug der Versorgungskabel an den Anschlüssen am Steuerpaneel kontrollieren und sicherstellen, dass die Wärmeschutzrelais der am Typenschild angegebenen Stromaufnahme entsprechen.

Vor dem Ablassen der Einheit die Gruppe spannungslos machen.

Den entfernten Abschnitt des Kabels ausreichend fixieren, damit er nicht in den Schacht fällt. Danach die Elektropumpe mit Hilfe von zwei Stützbügeln ablassen, die abwechselnd an der Leitung eingesetzt werden.

Dazu wie folgt vorgehen:

- Den ersten Rohrabschnitt mit dem Auslass der Pumpe verbinden, nachdem am anderen Ende des Rohrs ein Stützbügel in zwei Hälften befestigt wurde; im Falle der Installation mit Gewinderohren am oberen Ende die entsprechende Gewindemuffe anbringen, damit ein Gleiten zwischen Rohr und Bügel verhindert wird.
- Das Ganze mit einem Flaschenzug verschieben und in den Schacht ablassen, so dass der Stützbügel gegen die Schachtöffnung liegt.
- Das Stromkabel alle 2-3 Meter mit speziellen Schellen am Steigrohr fixieren. Die Stromkabel müssen sicher am Steigrohr gesichert werden, damit sie nicht von ihrem Eigengewicht nach unten gezogen werden. Bei einem solchen Herunterziehen können Verformungen entstehen, so dass die Kabel während Anlaufen und Anhalten der Pumpe auch heftig an den Schachtwänden scheuern könnten.
- Das zweite Rohr anschließen und ebenfalls am oberen Ende mit einem Stützbügel fixieren.
- Das Ganze am Flaschenzug aufgehängt lassen, den ersten Stützbügel entfernen und die Einheit ablassen, wie unter Punkt "b" beschrieben.
- Den Vorgang wiederholen, bis die gewünschte Tiefe erreicht ist, wobei zu beachten ist, dass die Einheit sich mindestens 1-2 Meter unter der dynamischen Spiegelhöhe befinden soll, so dass in jedem Fall die NPSH Bedingungen der Pumpen erfüllt werden. Es muss verhindert werden, dass der Wasserspiegel wegen saisonbedingter Absenkung oder weil die Förderleistung der Pumpe jene des Brunnens übersteigt, bis unter die Saugkammer absinkt, weil sonst die Führungsbuchsen fressen und der Motor heiß laufen könnte. Während die Pumpe in den Brunnen abgelassen wird, die Länge des verwendeten Rohrs kontrollieren, damit sichergestellt wird, dass die Einheit an der exakten Tiefe installiert wird. Die definitive Befestigung erfolgt durch Schweißen und Verschrauben des Brunnenkopfs am letzten Rohrstück. Falls das Steigrohr aus Gewinderohren besteht, müssen diese vollkommen angezogen und möglichst blockiert werden, damit jedes Risiko des Lockerns wegen des Reaktionsmoments der Gruppe vermieden wird.



Die Flansche müssen Nuten für die Aufnahme des Kabels haben, damit dieses nicht beschädigt wird. Während der Montage eine am Rohr befestigte Aufhängeschelle benutzen, weil sonst die Pumpe bei Bruch des Flaschenzugs oder der Kette in den Brunnen fallen kann.

6. ELEKTROINSTALLATION



**ACHTUNG!
STETS DIE SICHERHEITSVORSCHRIFTEN
EINHALTEN!**

Die Installation der Elektrik muss von einem autorisierten, erfahrenen Fachelektriker ausgeführt werden, der die gesamte Verantwortung übernimmt.

Die Anleitungen des Herstellers von Motor und Elektrik sind genau einzuhalten.



**FÜR DIE VORSCHRIFTSMÄSSIGE
UND SICHERE ERDUNG SORGEN!!**

Bevor auf die Elektrik oder Mechanik zugegriffen wird, muss immer sichergestellt werden, dass die Spannungsversorgung unterbrochen ist und nicht ungewollt wieder hergestellt werden kann.

- Es empfiehlt sich dem Motor einen Motorschutz vorzuschalten, damit er nicht durch übermäßigen Spannungsabfall und Überlastungen beschädigt werden kann.
- Für die korrekte Bemessung die Daten am Typenschild des Motors beachten.
- Es empfiehlt sich 2-3 Meter Kabel für die eventuelle Erneuerung der Verbindung zu belassen.

6.1 Anschluss des Stromkabels

Das Kabel wird gemäß der Strombelastung in Ampere gewählt (am Typenschild des Motors angegeben). Falls das Kabel nicht bereits werkseitig vorgesehen ist, muss es den folgenden Anforderungen entsprechen:

- Der Querschnitt muss dem vom Hersteller gemäß der zu übertragenden Leistung empfohlenen Wert, der Länge und dem Anlaufsystem des Motors entsprechen.
- Vom Hersteller für die Funktion mit 600 V in Wasser garantiert sein.
- Die Verbindung des Motorkabels muss mit größter Sorgfalt hergestellt sein.
- Es dürfen keine Lecks oder tiefe Abschürfungen vorhanden sein.

Wenn zwei Kabel parallel geschaltet werden sollen, ist streng darauf zu achten, dass nur Drähte derselben Farbe miteinander verbunden werden.

6.2 Elektrische Ausrüstung

Der Motor wird mittels Stromkabel mit der Schalttafel verbunden, welche alle Vorrichtungen für Steuerung und Schutz enthalten muss. Da alle elektrischen oder mechanischen Störungen unweigerlich die Motorwicklung beschädigen, müssen die Steuer- und Schutzvorrichtungen unbedingt adäquat und leistungsfähig sein. Es zahlt sich nicht aus, auf diesem Gebiet zu sparen. Die Schalttafel muss vorschriftsmäßig geerdet sein.

6.3 Elektrische Sicherungen

In allen Fällen der Steuerung:

- mit Direktanlauf,
- mit Stern-Dreieck-Anlauf,
- mit statorischem Anlauf,
- mit Autotransformator,

ist unerlässlich:

- ein Schutz gegen Überströme,
 - ein Schutz gegen Kurzschlüsse,
- und diese Sicherungen müssen auf die drei Phasen einwirken.

Daneben empfehlen sich Sicherungen gegen:

- Phasenausfall,
- Spannungsabfall,
- Wassermangel im Brunnen.

6.4 Drehrichtung

Bevor der Motor mit der Pumpe verbunden wird, muss die Drehrichtung des Motors kontrolliert werden, damit Beschädigungen des Drucklagers vermieden werden.

Mit einem zyklischen Phasendetektor, dessen Anzeiger nach rechts dreht, die Netzklemmen L1 - L2 - L3 bestimmen, markieren und an die Klemmen L1 - L2 - L3 der Steuervorrichtung anschließen.



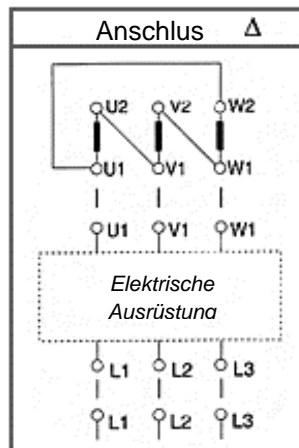
Elektropumpe mit Drehrichtung im Gegenuhrzeigersinn, vom Druckstutzen aus gesehen

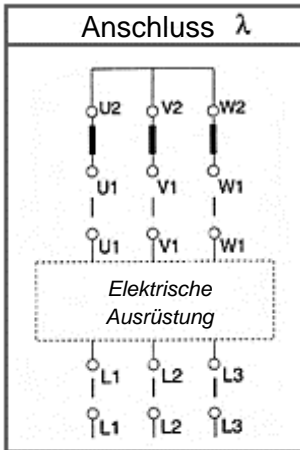


Elektropumpe mit Drehrichtung im Uhrzeigersinn, vom Druckstutzen aus gesehen

Y/Δ - Anlauf

Die Kabel des Motors sind mit den Buchstaben U1-V1-W1 und U2-V2-W2 bezeichnet und müssen an die entsprechenden Klemmen U1-V1-W1 und U2-V2-W2 der Steuervorrichtung angeschlossen werden, wenn der Motor im Uhrzeigersinn drehen soll (von der Kopplungsseite der Pumpe aus gesehen), während die Endklemmen U1- V1 und U2 W2 auszutauschen sind, wenn der Motor im Gegenuhrzeigersinn drehen soll.

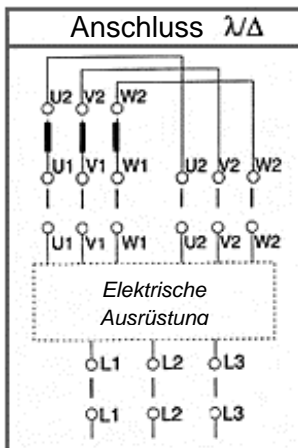




Direkter – statorischer Anlauf- Autotransformator

Die Kabel des Motors sind mit den Buchstaben U1-V1-W1 bezeichnet und müssen an die Klemmen U1-V1-W1 der Steuervorrichtung angeschlossen werden, wenn der Motor im Uhrzeigersinn drehen soll (von der Kopplungsseite der Pumpe aus gesehen), während die Position von zwei beliebigen Drähten auszutauschen ist, wenn der Motor im Gegenuhrzeigersinn drehen soll.

6.5 Zusätzliche Anleitungen für den Anschluss der Endklemmen der Motoren mit sechs Kabeln



Motoren mit 6 Kabeln werden nur und ausschließlich dann mit Stern-Dreieck angelassen, wenn die Netzspannung gleich der Mindestspannung des Motortypenschilds ist.



Für die korrekte Drehrichtung müssen die Netzklemmen L1 - L2 - L3 wie zuvor beschrieben bestimmt werden.

7. INBETRIEBSETZUNG UND ANLAUFEN

7.1 Einschalten

- Zur Kontrolle der Drehrichtung wird die Pumpe bei halbgeöffnetem Schieber eingeschaltet; sobald das Wasser fließt, den Schieber noch weiter verschließen und prüfen, ob der Druck höher ist als der am Typenschild angegebene Wert. Sollte dem nicht so sein, dreht der Motor in die falsche Richtung. Um die korrekte Drehrichtung wiederherzustellen, zwei Phasen an der Schalttafel austauschen.
- Die Pumpe nicht länger als 3 Minuten in die falsche Richtung drehen lassen. Nun die Ventilöffnung auf zirka die Hälfte der maximalen Öffnung verringern und die Pumpe eine Minute laufen lassen. Dann die Pumpe für die Dauer von fünf Minuten ausschalten, damit etwaige Luftblasen entweichen können. Vorhandene Luftblasen könnten das Schmieren der Welle behindern.
- Die Pumpe einschalten und das Druckventil allmählich öffnen, bis sich im Wasser kein Sand mehr oder wenigstens nur ein sehr geringer Anteil Sand befindet (40 g/m³).
- Bevor die Elektropumpe definitiv in Betrieb genommen wird, die Sicherungen vom Starter entfernen und mit einem Ohmmeter die

Durchgängigkeit des Stromkreises kontrollieren, um festzustellen, ob die Pumpe beim Ablassen in den Brunnen beschädigt wurde. In diesem Fall muss die Gruppe wieder hochgezogen und kontrolliert werden.

- Bei dreiphasigen Einheiten muss der Wert des elektrischen Widerstands an allen 3 Phasen ungefähr gleich sein.
- Den Isolationswiderstand gegen Erde, das heißt zwischen Kabelende und Auslassrohr, mit einem Megaohmmeter kontrollieren. Der Mindestwert gegen Erde beträgt in einer neuen Pumpe bei kaltem Motor 10 Megaohm.
- Wenn während des Anlaufens festgestellt wird, dass die Pumpe anomal funktioniert, muss sie angehalten und nach der Ursache der Störung gesucht werden.
- Während des Betriebs kontrollieren, ob die Pumpe innerhalb ihres Leistungsbereichs arbeitet und der Stromwert an der Schalttafel den Wert des Motortypenschilds nicht überschreitet.
- Falls erforderlich den Schieber drosseln und den Intervall etwaiger Druckwächter regulieren.

Vor Inbetriebsetzung der Pumpe muss die Anlage in elektrischer und mechanischer Hinsicht korrekt fertiggestellt sein.



Darüber hinaus kontrollieren, ob alle Sicherungen aktiv sind.

Bei geschlossenem Schieber darf die Pumpe nicht länger als 3 Minuten funktionieren, weil sonst die Gruppe heiß läuft.

7.2 Funktion

Die max. Zahl der Anlaufvorgänge pro Stunde hängt vom Anlasertyp und der Motorleistung ab.

Bis 100 PS	10 Anlaufvorgänge/Stunde
Bis 200 PS	8 Anlaufvorgänge/Stunde
Über 200 PS	5 Anlaufvorgänge/Stunde

Wenn die Elektropumpe nicht „zündet“, wiederholte Anlaufversuche vermeiden, bevor nicht die Ursache der Anomalie herausgefunden wurde.

Alle Motoren können einer Abweichung von der Speisespannung gleich +/- 5% des Stromwerts des Typenschilds standhalten.

7.3 Tests

Im Falle der unregelmäßigen Leistung der Pumpe die folgenden Tests durchführen, um die möglichen Ursachen herauszufinden:

1. TEST

- Das Ventil vollkommen schließen,
- die Stromaufnahme bei Anlaufen der Einheit notieren,
- die Stromaufnahme bei Dauerbetrieb notieren,
- den vom Manometer an der Druckkupplung angezeigten Druck notieren,
- den vertikalen Abstand zwischen Wasserspiegel und der Mitte des Manometerquadranten notieren.

Folgende Fälle können vorkommen:

Druck und Leistung sind unverändert:

- Wenn der Manometer einen im Wesentlichen gleichen Wert liefert, wie der ursprünglich erhaltene, sind die Laufräder nicht abgenutzt und der Motor hat die richtige Drehrichtung.
- Wenn die Stromaufnahme gleich ist wie der Originalwert, ist die Reibung in der Pumpe und im Motor nicht gesteigert und der eventuell im Wasser enthaltene Sand beschädigt die Pumpe nicht.

Druckminderung:

- Eine Druckminderung zeigt an, dass die Laufräder abgenutzt sind oder die Speisespannung niedrig ist.

Steigerung der Stromaufnahme:

- Eine Steigerung der Stromaufnahme zeigt die vermehrte Reibung an den Zapfen der Lager aufgrund der im Wasser enthaltenen Feststoffe an.

2. TEST

- Das Ventil vollkommen öffnen,
- die Stromaufnahme notieren,
- den am Manometer angegebenen Druck notieren,
- die am Durchflussmesser angegebene Förderleistung der Pumpe notieren.

Der folgende Fall kann vorkommen.

- Wenn die Förderleistung der Pumpe im Vergleich zum vom Hersteller angegebenen Wert sehr niedrig ist, kann dies durch Verkrustungen, Blockieren des Ventils über der Pumpe oder durch Wasserverluste entlang der Rohrleitungen verursacht sein.

8. WARTUNG

- Die regelmäßige Wartung hängt eng mit der Präsenz von Sand im Wasser zusammen.
- Solange die Pumpe nicht signifikant außer Betrieb ist, das heißt die Wasserförderleistung bis unter 50% des Nennwerts gesunken, oder die Stromaufnahme zu hoch ist (+5%), muss sie nicht gewartet werden.
- Oftmals müssen bestimmte Verschleißteile ersetzt werden, wie Laufräder, Dichtungsrinne, Lager.
- Wenn das gepumpte Wasser einen hohen Sandanteil aufweist, sollte nach den ersten 1000 Betriebsstunden eine erste Inspektion durchgeführt werden.
- Im Falle des längeren Nichtgebrauchs im Brunnen müssen die Gruppen alle 2 bis 3 Monate für kurze Zeit eingeschaltet werden.
- Sicherstellen, dass die Pumpe vollkommen eingetaucht ist.

9. REPARATUR

9.1 Demontage der Gruppe Pumpe-Motor

Auf Grund der besonderen Bauart der Gruppe Pumpe-Motor kann sie einfach mit werkstattüblichen

Werkzeugen mit metrischem Maßsystem demontiert und montiert werden.

- Ist an der Pumpe ein Rückschlagventil montiert, muss während der Demontage der Gruppe das zusätzliche Gewicht des vollen Steigrohrs berücksichtigt und die passende Ausrüstung verwendet werden.
- Demontage, Montage und Reparaturen müssen von Fachpersonal durchgeführt werden.

9.2 Zusammenbau der Gruppe Pumpe-Motor

- Sicherstellen, dass die drehenden Teile des Motors und der Pumpe frei drehen können, damit sie nicht beschädigt werden.
- Die Axialkupplung, welche die beiden überstehenden Teile der Achse von Motor und Pumpe verbindet, muss ohne Forcierung montiert werden; im Besonderen sind Schläge auf die Achse zu vermeiden, damit das Drucklager nicht beschädigt wird.
- Motor und Pumpe müssen perfekt gekoppelt sein, weil eine mangelhafte Fluchtung unweigerlich die Motorlager beeinträchtigen würde und Vibrationen verursacht.
- Die Kupplungen der Pumpe sind an dem in Axialrichtung drehenden Teil mit Arretierschrauben ausgestattet. Die Schrauben für die Kopplung an 10"-12"-14" Motoren müssen mit Kraftaufwendung an der Lasche des Motors blockiert werden.
- Die Schraube der Kupplung für die Kopplung an 6"-8" Motoren muss mit dem Loch an der Motorwelle gefluchtet werden und die Schraube muss nach dem Festziehen um $\frac{1}{2}$ Drehungen aufgeschraubt und in dieser Stellung mit einem Gewindekleber oder einem Vorbohrer blockiert werden, ohne das Gewinde zu beschädigen. **Die Arretierung der Schraube an der Welle könnte eine exzentrische Drehung des Drehteils und folglich den Verschleiß der Lager verursachen.**

10. AUSSERBETRIEBSETZUNG UND VERSCHROTTUNG

Wenn die Pumpe ausrangiert und verschrottet wird, muss sie der getrennten Abfallentsorgung zugeführt werden. Dazu dürfen im Innern der Pumpe keine potentiell schädlichen Restflüssigkeiten enthalten sein.

Die verarbeiteten Materialien sind:

- Stahl, Guss,
- Aluminium,
- Gummi, Plastikmaterial,
- Kupfer.
- Schadflüssigkeiten und Schadstoffe müssen entsprechend der einschlägigen Vorschriften entsorgt werden.

11. STÖRUNGSSUCHE UND LÖSUNGEN

Fehlerbedingungen		
STÖRUNGEN	KONTROLLEN (mögliche Ursachen)	ABHILFEN
1. Die Pumpe liefert nicht.	<p>A. Der Wasserspiegel im Brunnen ist niedriger als der Saugteil der Pumpe.</p> <p>B. Das Ventil ist blockiert.</p> <p>C. Verluste an der Druckleitung.</p> <p>D. Spannung niedriger als der Nennwert und Stromaufnahme höher als normal.</p> <p>E. Stromaufnahme wegen Lufteinschluss in der Pumpe geringer als normal.</p> <p>F. Gitter durch Fremdmaterial im Brunnen verstopft.</p> <p>G. Druckverluste nicht korrekt kalkuliert.</p>	<p>A. Die Pumpe tiefer setzen.</p> <p>B. Die Druckleitung mit einem Hammer abklopfen, um das Ventil zu lösen.</p> <p>C. Die Druckleitung auf Höhe der Flansche kontrollieren.</p> <p>D. Die Spannung erhöhen. Den Durchmesser des Stromkabels vergrößern.</p> <p>E. Die Pumpe einschalten und in Abständen von zirka einer Minute anhalten.</p> <p>F. Die Pumpe reinigen.</p> <p>G. Die Kalkulation überprüfen und eventuell den Durchmesser der Leitung vergrößern.</p>
2. Die Pumpe läuft nicht an, aber die Sicherungen brennen durch und die Relais des Starters werden nicht ausgelöst.	<p>A. Fehlen von Spannung.</p> <p>B. Kreis im Kabel oder in der Motorwicklung unterbrochen.</p> <p>C. Der Kreis im Starter ist offen.</p>	<p>A. Die Spannung an den Endklemmen der Versorgungsleitung und an den Endklemmen des Starters kontrollieren.</p> <p>B. Die Sicherungen des Starters herausnehmen und einen Leiter des Ohmmeters an die Druckleitung, und den anderen Leiter an die Endklemmen der einzelnen Hauptkabel des Motors (einen nach dem anderen) anschließen; an jeder Endklemme muss das Instrument mindestens 10 Megaohm anzeigen.</p> <p>C. Die Durchgängigkeit der Kreise unter Hinzuziehung des Schaltplans kontrollieren.</p>
3. Der Starter wird ausgelöst oder die Sicherungen brennen durch, während die Pumpe in Betrieb ist.	<p>A. Die Spannung ist niedrig.</p> <p>B. Überlastung wegen Verstopfung durch Sand, Tendenz zum Blockieren der Lager.</p> <p>C. Einphasig. Die Wicklungen werden von einem Strom durchflossen, der 1.5÷2 Mal dem normalen Wert ist, folglich wird der Starter ausgelöst und hält die Einheit an.</p> <p>D. Die Temperatur am Installationspunkt des Starters ist zu hoch.</p> <p>E. Der Starter ist mangelhaft justiert.</p> <p>F. Die Elektropumpe ist in einem schiefen Brunnen blockiert und folglich ist die Stromaufnahme anomal.</p> <p>G. Leiter im Starter unterbrochen.</p> <p>H. Das Kabel, die Verbindung des Kabels, die Motorwicklung können an Erde, in Kurzschluss oder unterbrochen sein.</p>	<p>A. Den Durchmesser der Versorgungsleitung vergrößern.</p> <p>B. Die Pumpe herausnehmen und prüfen.</p> <p>C. Die Spannung an den 3 Phasen kontrollieren. Den Zustand der Sicherungen und der Kontakte des Starters kontrollieren.</p> <p>D. Die Überlastungsrelais am Starter auf einen höheren Wert einstellen.</p> <p>E. Wenn der Amperemeter einen normalen Stromwert misst und der Starter auch nach wiederholten Justierungen der Relais auslöst, muss das Überlastungsrelais ersetzt werden.</p> <p>F. Die Einheit wieder in die korrekte Position bringen und erneut anlaufen lassen.</p> <p>G. Siehe Punkt 2.C</p> <p>H. Siehe Punkt 2. B</p>

Fehlerbedingungen		
STÖRUNGEN	KONTROLLEN (mögliche Ursachen)	ABHILFEN
4. Die Pumpe funktioniert mit niedriger Fördermenge und Förderhöhe.	A. Die Drehrichtung des Motors ist falsch B. Austreten von Wasser aus Druckleitungen; Flansch oder Verbindung mangelhaft befestigt. C. Spannung niedriger als der Normalwert, Stromaufnahme höher als der Normalwert. D. Gitter durch Fremdmaterial im Brunnen verstopft. E. Laufräder und Leitvorrichtung durch Sand verschlissen. F. Manometrische Förderhöhe falsch kalkuliert.	A. Die Anschlüsse der beiden Versorgungslinien austauschen. B. Die Pumpe herausnehmen und das Druckrohr kontrollieren. C. Den Spannungswert kontrollieren. Den Durchmesser der Versorgungsleitung vergrößern. D. Die Pumpe reinigen. E. Die verschlissenen Teile kontrollieren und austauschen. F. Erneut kalkulieren und die Einheit durch eine passendere ersetzen.

1. Algemene informatie	32
1.1 Veiligheid	32
1.2 Verantwoordelijkheid	32
2. Gepompte vloeistoffen	32
3. Technische gegevens	32
3.1 Elektropompgroep	32
3.2 Constructiekenmerken	33
3.3 Toepassingsveld	33
4. Beheer	33
4.1 Opslag	33
4.2 Transport	33
5. Installatie	34
6. Elektrische installatie	35
6.1 Aansluiting van de voedingskabel	35
6.2 Elektrische apparatuur	35
6.3 Elektrische beveiligingen	35
6.4 Draairichting	35
6.5 Aanvullende instructies voor de verbinding van de motorklemmen met zes kabels	36
7. Inbedrijfstelling en start	36
7.1 Start	36
7.2 Werking	36
7.3 Tests	36
8. Onderhoud	37
9. Reparatie	37
9.1 Demontage van de pomp-motorgroep	37
9.2 Assemblage van de pomp-motorgroep	37
10. Uitbedrijfneming en sloop	37
11. Opsporen en oplossen van storingen	38

Het apparaat is niet bedoeld voor gebruik door personen (waaronder kinderen) met beperkte lichamelijke, sensorische en mentale vermogens of die onvoldoende ervaring of kennis ervan hebben, tenzij zij bij het gebruik van het apparaat onder toezicht staan van, of geïnstrueerd worden door iemand die verantwoordelijk is voor hun veiligheid. Op kinderen moet toezicht gehouden worden om er zeker van te zijn dat zij niet met het apparaat spelen.



Controleer of het product geen schade heeft opgelopen bij het transport of de opslag. Controleer of het externe omhulsel onbeschadigd en in optimale conditie is.

1.1 Veiligheid

Het gebruik is alleen toegestaan als de nodige veiligheidsmaatregelen zijn getroffen in de elektrische installatie, conform de normen die van kracht zijn in het land waar het product geïnstalleerd wordt (voor Italië CEI 64/2).

1.2 Verantwoordelijkheid

De fabrikant is niet aansprakelijk voor de goede werking van de machine of eventuele schade die hierdoor wordt veroorzaakt, indien zij onklaar gemaakt of gewijzigd wordt en/of als zij gebruikt wordt buiten het aanbevolen werkveld of in strijd met andere voorschriften die in deze handleiding worden gegeven.

2. GEPOMPTE VLOEISTOFFEN

De machine is ontworpen en geconstrueerd voor het pompen van water, zonder explosieve stoffen en vaste partikels of vezels, met een dichtheid van 1000 kg/m³, kinematische viscositeit van 1mm²/s en chemisch niet agressieve vloeistoffen.

Acceptabel zijn kleine zanddeeltjes met een grootte van 5-10 gr./m³ - Ø 1 mm.

3. TECHNISCHE GEGEVENS

3.1 Elektropompgroep

De elektropomp is een meercellige centrifugaalpompe met dompelmotor, voorzien van een ingebouwde terugslagklep, met een laag belastingverlies.

De rotoren zijn dynamisch uitgebalanceerd en de assen worden geleid door coaxiale buslagers. De elektropomp wordt in twee versies gerealiseerd, te weten radiaal en semi-axiaal.

De radiaalpompe wordt gekenmerkt door trappen met een beperkte axiaal ruimtebeslag, bestaande uit het huis, rotor en diffusor. De radiale versie maakt gebruik van een hoog aantal trappen mogelijk, waardoor zeer grote opvoerhoogten kunnen worden bereikt.

De semi-axiale pompe daarentegen wordt gekenmerkt door trappen die gevormd worden door het huis met ingebouwde diffusor en semi-axiale rotor. In vergelijking met radiaalpompen wordt dit type pompe gebruikt wanneer

1. ALGEMENE INFORMATIE



Alvorens met de installatie te beginnen moet deze documentatie aandachtig worden gelezen.

De installatie, de elektrische aansluiting en de inbedrijfstelling moeten worden uitgevoerd door gespecialiseerd personeel, in overeenstemming met de algemene en plaatselijke veiligheidsvoorschriften die van kracht zijn in het land waar het product wordt geïnstalleerd. Veronachtzaming van deze instructies leidt tot verval van elk recht op garantie, nog afgezien van het feit dat het gevaar oplevert voor de gezondheid van personen en beschadiging van de apparatuur.

er, in een put met gelijke diameter, aanzienlijke debieten worden gevraagd.

3.2 Constructiekenmerken

Op de typeplaat van de pomp worden de volgende bedrijfskenmerken vermeld:

- identificatie fabrikant,
- type pomp,
- serienummer,
- debiet (m³/u),
- opvoerhoogte (m),
- productiemaand/-jaar,
- opgenomen vermogen (kW),
- draaisnelheid (min-l).

3.3 Toepassingsveld

De elektrische dompelpomp wordt voornamelijk gebruikt voor de volgende toepassingsvelden:

- civiel en industrieel gebruik,
- irrigatie,
- waterleidingen,
- mijnen,
- booreilanden,
- thermische en kernenergiecentrales,
- brandbeveiligingsinstallaties.

De motoren worden gegarandeerd voor werking in installaties tot 20 bar. De acceptabele maximale temperatuur van het water, in de standaardconstructie, is 25°C. Raadpleeg voor hogere temperaturen de technische afdeling van DAB PUMPS.

De pompen mogen uitsluitend worden gebruikt voor de doelen en binnen de grenzen die worden beschreven in par. 3.3.

Voor gebruiksdoeleinden van de pomp die niet zijn vermeld in deze gebruikshandleiding moet contact worden opgenomen met DAB PUMPS ter bevestiging van de geschiktheid, de veiligheid van de installatie en de levensduur van de pomp.

Alvorens welke handeling dan ook te verrichten moet worden verzekerd dat de elektrische onderdelen van de installatie waarop gewerkt gaat worden niet zijn aangesloten op de netvoeding.

4. BEHEER

4.1 Opslag

Als het apparaat wordt opgeslagen moeten de volgende voorzorgsmaatregelen worden getroffen:

- zet de pomp in een afgesloten ruimte, die niet vochtig is en een goede ventilatie heeft.
- Alle motoren moeten gevuld zijn met water en antivriesmiddel om bevrozing ervan te vermijden tot -30 °C.
- Sla de motor niet op of installeer hem niet bij lagere temperaturen en gedurende periodes van meer dan 12 maanden. Mocht dit toch noodzakelijk zijn, dan moet men de as eenmaal per maand met de hand laten draaien.

- Als de motor langer is opgeslagen dan 12 maanden, moet hij helemaal worden gelegeerd alvorens hem te installeren, en moeten de draaiende delen en het druklager worden gecontroleerd. Vul hem na de hermontage met zoet water volgens de instructies in deze handleiding.
- Bescherm de uiteinden van de kabels tegen binnendringend vocht.
- Wikkel de kabels niet op met bochten die kleiner zijn dan 6 maal de kabeldiameter, om beschadiging ervan te vermijden.
- De pomp-motorgroep, de elektriciteitskabels en, als de pomp gedeeltelijk gedemonteerd wordt opgeslagen, de rubberen onderdelen en het druklager, moeten beschermd worden tegen direct zonlicht.

4.2 Transport

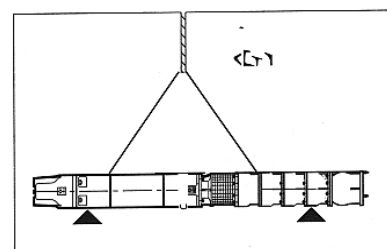
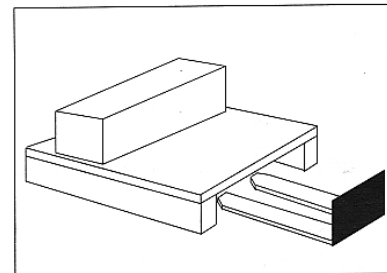
Alvorens het apparaat te transporteren moeten de volgende aspecten worden nagegaan:

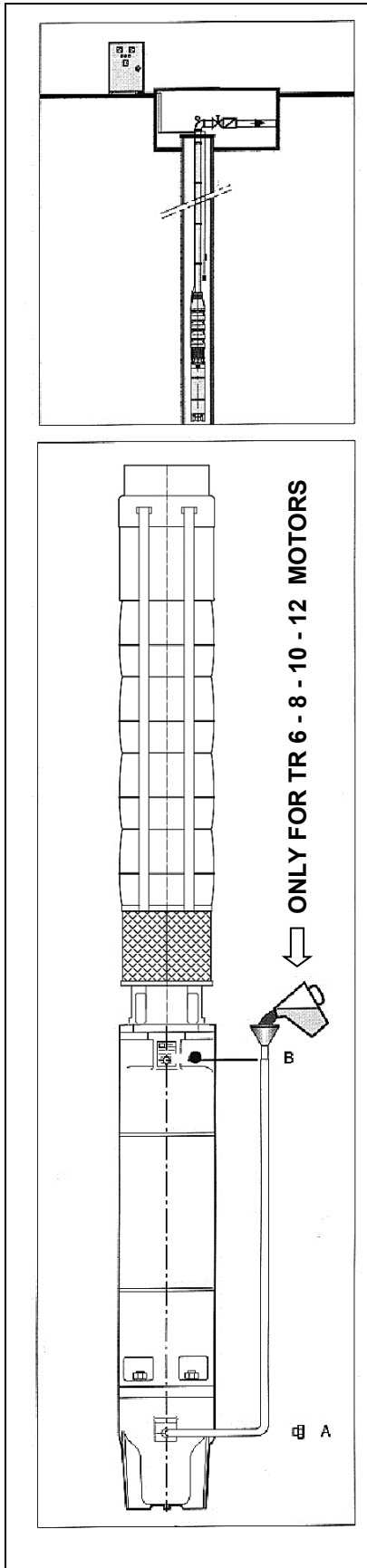
- het gewicht van de elektropompgroep,
- het maximale ruimtebeslag van de groep,
- de hijspunten.

Om beschadiging tijdens het transport te voorkomen zijn de pompeenheid en eventuele accessoires verpakt in geschikte kisten.

Bij ontvangst moet de machine geïnspecteerd en gecontroleerd worden.

De pomp moet worden getransporteerd met een uitrusting die geschikt is met het oog op het gewicht en de vorm van de verpakking (zie afbeelding), om schade langs de route te vermijden. Alleen gewichten tot 20 kg mogen met de hand worden opgetild.





5. INSTALLATIE

Voor de verplaatsing van de elektropomp op de installatie moeten de aanwijzingen van par. 4.2 in acht worden genomen.

Het zand moet uit de put verwijderd zijn volgens de normale procedure van putboorders.

Plaats de pompeenheid boven de open put, bevestig hem aan de haak van de lift en vul de motor als volgt:

- a) zet de motor in verticale stand.
- b) Schroef de vuldop "A" los en schroef in plaats hiervan het verbindingsstuk met canule en trechter vast die bij de motor zijn geleverd.
- c) Schroef de dop van de ontluichtingsklep "B" los om lucht die eventueel nog in de motor zit, af te voeren.
- d) Terwijl u de trechter hoger houdt dan de ontluichtingsklep, giet u helder water naar binnen totdat het mengsel in de motor uit genoemde klep naar buiten begint te komen.
- e) Stop nu met het gieten van water, schroef de dop van de klep "B" weer vast, verwijder het verbindingsstuk en schroef de dop "A" weer op zijn plaats.

De elektropomp mag niet zonder vloeistof functioneren, aangezien de pomplagers door de gepompte vloeistof worden gesmeerd.

Om ernstige problemen te voorkomen is droge werking strikt verboden, ook gedurende korte tijd.

De elektropomp mag niet op de putbodem steunen, aangezien het zand de motor zou omsluiten waardoor de koeling wordt beperkt en de wikkelingen zouden verbranden.

Controleer of de voedingskabels goed vastzitten aan de bevestigingen in het controlepaneel, en ga na of de relais voor thermische beveiliging correct zijn in verband met de nominale stroomopname.

Alvorens de eenheid te laten zakken moet de groep worden afgekoppeld van het net.

Geadviseerd wordt om het verre deel van de kabel goed vast te zetten, om te voorkomen dat hij in de put valt. Laat de elektropomp vervolgens zakken met behulp van twee draagbeugels die afwisselend op de buizen moeten worden gebruikt.

Ga als volgt te werk:

- a) Verbind de eerste pijpsectie met de uitlaatopening van de pomp na een draagbeugel in twee helften aan het andere uiteinde van de pijp te hebben bevestigd. In het geval van een installatie met pijpen met schroefdraad moet aan het bovenste uiteinde de bijbehorende schroefmof worden bevestigd om verschuiving tussen pijp en beugel te voorkomen.
- b) Verplaats het geheel met een takel en laat hem in de put zakken totdat de beugel tegen de putopening rust.
- c) Zet de elektrische voedingskabel elke 2-3 meter aan de standpijp vast met behulp van kabelbanden. De voedingskabels moeten stevig aan de stijgbuis bevestigd worden om verlaging van de kabels door toedoen van hun eigen gewicht te vermijden. Een dergelijke verlaging zou zodanige vervormingen veroorzaken dat de kabels krachtig tegen de putwanden zouden kunnen schuren tijdens de start- en stopfasen van de motor.
- d) Verbind de tweede pijp, ook deze aan de bovenkant bevestigd aan een draagbeugel.
- e) Houd het samenstel opgehesen aan de takel, verwijder eerst de draagbeugel en laat de eenheid zakken zoals beschreven onder punt "b".
- f) Herhaal de handeling tot de gewenste diepte, eraan denkend dat de eenheid minstens 1-2 meter onder het dynamische niveau ondergedompeld moet zijn, en zodanig dat hoe dan ook aan de NPSH-voorwaarden van de pompen wordt voldaan. Voorkom dat het waterpeil, door daling vanwege het seizoen of doordat het pompdebiet hoger is dan dat van de put, onder de aanzuigkamer daalt, want hierdoor zouden de geleidebussen kunnen vastlopen en de motor oververhit raken. Houd bij het laten zakken van de pomp de lengte van de gebruikte pijp in het oog, om er zeker van te zijn dat de eenheid op de exacte diepte wordt geïnstalleerd. De definitieve bevestiging gebeurt door de kop van de put te lassen en met bouten vast te zetten aan het laatste pijpsegment. Als de stijgbuis bestaat uit pijpen met schroefdraad, moeten deze helemaal worden vastgedraaid en zo mogelijk worden geblokkeerd om het gevaar dat ze losschroeven door toedoen van het reactiekoppel van de groep te vermijden.



De flenzen moeten voorzien zijn van inkepingen waarin de kabel kan worden ondergebracht, om beschadiging ervan te vermijden.

Denk er bij de montage aan een aan de pijp bevestigde ophangbeugel te gebruiken, omdat breuk van de takel of van de ketting tot gevolg kan hebben dat de pomp in de put valt.

6. ELEKTRISCHE INSTALLATIE



**LET OP!
NEEM ALTIJD DE
VEILIGHEIDSVOORSCHRIFTEN IN
ACHT!**

De elektrische installatie moet worden verricht door een ervaren, geautoriseerde elektricien, die alle verantwoordelijkheid op zich neemt.

Neem de instructies van de fabrikant van de motor en van de elektrische apparatuur altijd strikt in acht.



**HET WORDT AANBEVOLEN OM
DE INSTALLATIE CORRECT EN
VEILIG TE AARDEN!!**

Voordat er ingrepen worden verricht op het elektrische of mechanische deel van de installatie, moet de netspanning altijd worden uitgeschakeld en moet u worden verzekerd dat deze niet onopzettelijk weer kan worden ingeschakeld.

- Het is raadzaam om bovenstrooms van de motor een beveiliging te installeren om de motor te beschermen tegen te sterke spanningsdalingen en tegen overbelastingen.
- Neem voor de juiste dimensionering hiervan de stroomwaarden in aanmerking die worden vermeld op de typeplaat van de motor.
- Het is raadzaam 2-3 m kabel over te laten om de verbinding eventueel opnieuw te maken.

6.1 Aansluiting van de voedingskabel

De kabel moet worden gekozen op grond van het vermogen in ampère (vermeld op de typeplaat van de motor).

Als de kabel niet geleverd is door de fabrikant, moet hij aan de volgende eisen voldoen:

- a) de juiste, door de fabrikant geadviseerde doorsnede hebben, gezien het vermogen dat moet worden overgebracht, de lengte en het startsysteem van de motor.
- b) Door de leverancier gegarandeerd zijn voor werking op 600 V in water.
- c) De verbinding van de motorkabel moet uiterst zorgvuldig tot stand zijn gebracht.
- d) Hij mag geen defecten of diepe schuurplekken vertonen.

Wanneer er twee kabels parallel moeten worden aangesloten, moet er goed op worden gelet dat kabels van dezelfde kleur met elkaar worden verbonden.

6.2 Elektrische apparatuur

De motor moet via de voedingskabel worden aangesloten op het bedieningspaneel dat de nodige bedienings- en beveiligingsapparatuur moet bevatten. Aangezien alle storingen, of ze nu van elektrische of mechanische aard zijn, onvermijdelijk leiden tot beschadiging van de motorwikkeling, is het beslist noodzakelijk dat de bedienings- en beveiligingsapparatuur geschikt en werkzaam is. Elke zuinigheid op dit gebied kan zich vertalen in onaangename problemen.

Geadviseerd wordt om het paneel goed te aarden.

6.3 Elektrische beveiligingen

In alle gevallen met de volgende bedieningen:

- met directe start,
 - met ster-driehoekstart,
 - met statorstart,
 - met automatische transformator,
- zijn de volgende voorzieningen noodzakelijk:
- een beveiliging tegen overstroom,
 - een beveiliging tegen kortsluitingen,
- en moeten deze beveiligingen werken op alle drie de fasen.

Verder worden beveiligingen geadviseerd tegen:

- het ontbreken van een fase,
- spanningsdalingen,
- het ontbreken van water in de put.

6.4 Draairichting

Alvorens de motor aan de pomp te verbinden moet de draairichting van de motor worden gecontroleerd, om beschadiging van het druklager te vermijden.



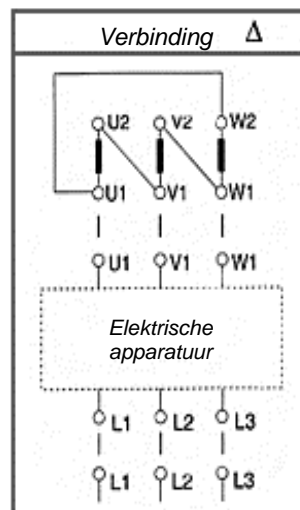
Zoek met een cyclische fasedetector, waarvan de wijzer met de klok mee draait, de netklemmen L1 - L2 - L3 op en merk hen, en verbind hen met de klemmen L1 - L2 - L3 van de bedieningsapparatuur.



Elektropompen die tegen de klok in draaien, gezien vanaf de persopening



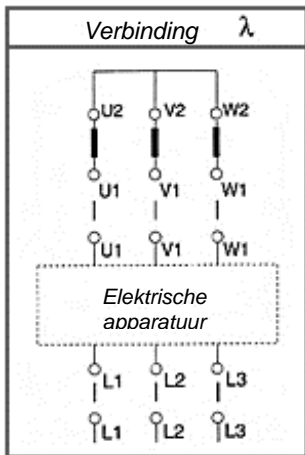
Elektropompen die met de klok mee draaien, gezien vanaf de persopening



Start - Y/Δ

De motorkabels zijn gemerkt met de letters U1-V1-W1 en U2-V2-W2

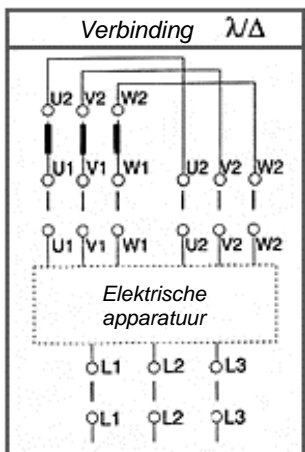
moeten worden verbonden met de overeenkomende klemmen U1-V1-W1 en U2-V2-W2 van de bedieningsapparatuur als de motor met de klok mee moet draaien (gezien vanaf de verbindingzijde van de pomp), terwijl de klemmen U1- V1 en U2 W2 moeten worden verwisseld als de motor tegen de klok in moet draaien.



Start - direct - met stator - automatische transformator

De kabels van de motor zijn gemerkt met de letters U1-V1-W1 en moeten worden verbonden met de klemmen U1-V1-W1 van de bedieningsapparatuur, als de motor met de klok mee moet draaien (gezien vanaf de verbindingzijde van de pomp), terwijl de positie van om het even welke twee moet worden verwisseld als de motor met de klok mee moet draaien.

6.5 Aanvullende instructies voor de verbinding van de motorklemmen met zes kabels



Motoren met 6 kabels mogen uitsluitend en alleen worden gestart met een ster/driehoekstarter als de netspanning overeenkomt met de minimale nominale spanning van de motor.



Om de juiste draairichting te krijgen moeten de netklemmen L1 - L2 - L3 worden opgezocht zoals hierboven beschreven is.

7. INBEDRIJFSTELLING EN START

7.1 Start

- Om na te gaan of de draairichting juist is, moet de pomp worden gestart met halfgeopende schuif. Als het water begint te stromen moet de schuif verder worden gesloten en moet worden gecontroleerd of de drukwaarde hoger is dan die vermeld staat op de typeplaat. Gebeurt dit niet, dan draait de motor in tegengestelde richting. Om de juiste draairichting te krijgen moeten twee fasen op het paneel worden verwisseld.
- Laat de pomp niet langer dan 3 minuten in tegengestelde richting draaien. Verklein vervolgens de opening van de klep tot ongeveer de helft van de maximale opening, en laat de pomp een minuut draaien. Stop de pomp vijf minuten om luchtbellen, indien aanwezig, te laten verdwijnen. Deze zouden de smering van de as kunnen beletten.
- Laat de pomp starten en open de persklep geleidelijk aan, totdat er geen zand meer in het water te zien is of ten minste gedaald is tot een zeer laag percentage (40 g/m³).

- Alvorens de elektropomp definitief in bedrijf te stellen moeten de zekeringen worden weggehaald uit de starter en moet met een ohmmeter de continuïteit van het schakelcircuit worden nagegaan, om vast te stellen of er beschadigingen zijn ontstaan bij het in de put laten zakken van de pomp. In het tegengestelde geval moet de groep worden opgehesen voor een controle.
- Voor driefasige apparaten moet de elektrische weerstand ongeveer gelijk zijn op de 3 fasen.
- Controleer de isolatieweerstand naar aarde, d.w.z. tussen de klem van de kabel en de afvoerpijp, met behulp van een megaohmmeter. De minimumwaarde naar aarde in een nieuwe pomp bedraagt 10 Megaohm bij koude motor.
- Als u denkt dat de pomp afwijkend functioneert bij het starten, moet de pomp worden gestopt en moeten de oorzaken van het probleem worden opgezocht.
- Controleer tijdens de werking of de pomp binnen zijn prestatiebereik functioneert en of de stroomwaarde naar het bedieningspaneel niet hoger is dan de nominale waarde van de motor.
- Sluit de schuif indien nodig gedeeltelijk of regel het interval van eventuele drukschakelaars.



Alvorens de pomp in werking te stellen moet de installatie op elektrisch en mechanisch gebied correct voltooid zijn.

Controleer bovendien of alle veiligheidssystemen actief zijn. De pomp mag niet langer dan 3 minuten functioneren met gesloten schuif, om oververhitting van de groep te vermijden.

7.2 Werking

Het maximale aantal starts per uur is ondergeschikt aan het type starter en het motorvermogen.

Tot 100 pk	10 starts/uur
Tot 200 pk	8 starts/uur
Boven 200 pk	5 starts/uur

Als de elektropomp niet "lostrekt", mogen er geen herhaalde startpogingen worden gedaan zonder eerst de oorzaak van de storing te hebben opgespoord.

Alle motoren kunnen een afwijking van de voedingsspanning verdragen van +/- 5% van de nominale spanningswaarde.

7.3 Tests

Bij onregelmatige werking van de pomp moeten de volgende tests worden uitgevoerd om mogelijke oorzaken op te sporen:

1e TEST

- Sluit de klep volledig,
- noteer de opname bij de start van de eenheid,
- noteer de opname voor continu bedrijf,
- noteer de druk die wordt aangegeven op de manometer op het persverbindingstuk,
- noteer de verticale afstand tussen het waterpeil en het midden van de manometerplaat.

De volgende gevallen kunnen zich voordoen:

Druk en vermogen ongewijzigd:

- Als de manometer een waarde aangeeft die substantieel identiek is aan de oorspronkelijke waarde, zijn de rotoren niet versleten en draait de motor in de juiste richting.
- Als de stroomopname gelijk is aan de oorspronkelijke waarde, is de wrijving in de pomp en in de motor niet verhoogd en bovendien schaadt het zand dat eventueel in het water aanwezig is de pomp niet.

Verlaging van de druk:

- Een drukverlaging wijst erop dat de rotoren versleten zijn, of dat de voedingsspanning laag is.

Verhoging van de stroomopname:

- Een verhoging van de stroomopname wijst op een verhoging van de wrijving bij de pennen van de lagers, te wijten aan vaste delen die aanwezig zijn in het water.

2e TEST

- Open de klep volledig,
- noteer de stroomopname,
- noteer de druk die wordt aangegeven door de manometer,
- noteer het pompdebiet dat wordt aangegeven op de stromingsmeter.

Het volgende geval kan zich voordoen:

- Als het pompdebiet erg laag is ten opzichte van het debiet dat gegeven wordt door de fabriek, kan dat afhangen van afzettingen, van de klep die boven de pomp zit die geblokkeerd kan zijn, of kunnen er waterverliezen zijn langs de pijpen.

8. ONDERHOUD

- Het periodieke onderhoud hangt nauw samen met de aanwezigheid van zand in het water.
- Er is geen onderhoud nodig totdat de pomp duidelijk buiten gebruik is, d.w.z. het waterdebiet gedaald is tot onder 50% van de nominale waarde of de stroomopname te hoog is (+5%).
- In veel gevallen is het nodig de versleten onderdelen te vervangen, zoals de rotoren, de afdichtringen, de lagers.
- Als het gepompte water een hoog zandpercentage bevat, is een eerste inspectie raadzaam na de eerste 1000 bedrijfsuren.
- Tijdens langere periodes van stilstand in de put moeten de groepen 2 of 3 keer per maand kort worden gestart.
- Verzeker u ervan dat de groep volledig ondergedompeld is.

9. REPARATIE

9.1 Demontage van de pomp-motorgroep

Gezien de constructiekenmerken van de pomp-motorgroep kan hij gemakkelijk gedemonteerd en

weer gehermonteerd worden met standaard werkplaatsgereedschappen met metrische afmetingen.

- Als de terugslagklep op de pomp geïnstalleerd is, moet bij de demontage van de groep het extra gewicht van de gevulde stijgbuis in aanmerking worden genomen, en moet een geschikte uitrusting hiervoor worden gebruikt.
- Geadviseerd wordt om de demontage, hermontage en reparatie te laten uitvoeren door gespecialiseerd personeel.

9.2 Assemblage van de pomp-motorgroep

- Controleer of de draaiende delen van de motor en de pomp vrij kunnen draaien zonder te worden beschadigd.
- De axiale koppeling die de twee uitstekende asdelen van de motor en de pomp verbindt, moet zonder forcering worden gemonteerd. Tik beslist niet op de as, want dan zou het druklager beschadigd kunnen raken.
- De verbinding tussen motor en pomp moet perfect zijn, een slechte uitlijning tast de motorlagers onvermijdelijk aan en veroorzaakt trillingen.
- De pompkoppelingen zijn voorzien van blokkeerschroeven van het axiaal draaiende gedeelte. De schroeven van de verbindingkoppelingen voor de motoren van 10"-12"-14" moeten met kracht worden geblokkeerd op de motorspie.
- De schroef van de verbindingkoppeling voor motoren van 6"- 8" moet in lijn zijn met het gat op de motoras en na de blokkering moet de schroef _ slag losgedraaid worden en in deze positie worden geblokkeerd met schroefdraadborgmiddel of met een pons, waarbij beschadiging van het schroefdraad moet worden vermeden. **Als de schroef op de as geblokkeerd blijft zou het roterende deel excentrisch kunnen draaien, waardoor de lagers worden aangetast.**

10. UITBEDRIJFNEMING EN SLOOP

Bij de uitbedrijfneming van de pomp en sloop ervan wordt geadviseerd de materialen als gescheiden afval af te voeren. Er mogen geen restanten vervuilende vloeistoffen meer in de pomp aanwezig zijn.

De volgende materialen zijn gebruikt:

- staal, gietijzer,
- aluminium,
- rubber, kunststof,
- koper.

Vervuilde vloeistoffen en materialen moeten worden afgevoerd als afval volgens de specifieke geldende voorschriften.

11. OPSPOREN EN OPLOSSEN VAN STORINGEN

Foutcondities		
STORINGEN	CONTROLES (mogelijke oorzaken)	OPLOSSINGEN
1. De pomp geeft geen water af.	<p>A. Het waterpeil in de put bevindt zich onder de aanzuigsectie van de pomp.</p> <p>B. De klep is geblokkeerd.</p> <p>C. Verliezen in de persleidingen.</p> <p>D. Spanning lager dan de nominale waarde en stroomopname hoger dan normaal.</p> <p>E. Stroomopname lager dan normaal, vanwege lucht in de pomp.</p> <p>F. Rooster verstopt door materiaal dat in de put aanwezig is.</p> <p>G. Belastingverliezen niet perfect berekend.</p>	<p>A. Plaats de pomp op een grotere diepte.</p> <p>B. Tik tegen de persleiding met een hamer, om te proberen de klep los te maken.</p> <p>C. Controleer de persleiding ter hoogte van de flenzen.</p> <p>D. Verhoog de spanning. Gebruik een voedingskabel met grotere diameter.</p> <p>E. Start de pomp en stop hem met tussenpozen van ongeveer één minuut.</p> <p>F. Maak de pomp schoon.</p> <p>G. Herzie de berekeningen en gebruik eventueel een leiding met grotere diameter.</p>
2. De pomp start niet maar de zekeringen springen en de relais van de starter worden niet geactiveerd.	<p>A. Geen spanning aanwezig.</p> <p>B. Circuit onderbroken in de kabel of de wikkeling van de motor.</p> <p>C. Circuit open in de starter.</p>	<p>A. Controleer de spanning op de klemmen van de voedingslijn en op de starterklemmen.</p> <p>B. Verwijder de zekeringen van de starter en verbind een geleider van de ohmmeter met de persleiding, en de andere geleider met de klemmen van elke hoofdkabel van de motor (telkens een tegelijk). Voor elke klem moet het instrument een waarde van minstens 10 Megaohm aangeven.</p> <p>C. Controleer de continuïteit aan de hand van het schakelschema.</p>
3. De starter wordt geactiveerd of de zekeringen springen terwijl de pomp in werking is.	<p>A. De spanning is laag.</p> <p>B. Overbelasting te wijten aan verstopping met zand, de lagers raken geblokkeerd.</p> <p>C. Monofase. Een stroom van 1,5÷2 maal de normale stroom passeert door de motorwikkelingen, en de starter grijpt daarom in door de eenheid te stoppen.</p> <p>D. De temperatuur op de plaats waar de starter geïnstalleerd is, is te hoog.</p> <p>E. De starter is slecht afgestel</p> <p>F. De elektropomp is geblokkeerd in een scheve put, waardoor de stroomopname een abnormale waarde vertoont.</p> <p>G. Geleiders in de starter onderbroken.</p> <p>H. De kabel, de kabelverbinding, de motorwikkeling kunnen geaard, kortgesloten of onderbroken zijn.</p>	<p>A. Gebruik een voedingslijn met grotere diameter.</p> <p>B. Haal de pomp weg en inspecteer hem.</p> <p>C. Controleer de spanning op de 3 fasen. Controleer de conditie van de zekeringen en van de contacten van de starter.</p> <p>D. Corrigeer de overbelastingsrelais op de starter op de hoogste waarde.</p> <p>E. Als de ampèremeter een normale stroom laat zien en de starter wordt ook na herhaalde aanpassingen van het relais geactiveerd, vervang dan het overbelastingsrelais.</p> <p>F. Breng de eenheid in juiste positie en laat hem opnieuw starten.</p> <p>G. Zie punt 2.C</p> <p>H. Zie punt 2.B</p>

Foutcondities

STORINGEN	CONTROLES (mogelijke oorzaken)	OPLOSSINGEN
4. De pomp functioneert met laag debiet en lage opvoerhoogte.	A. De draairichting van de motor is onjuist. B. Er komt water naar buiten uit de persleidingen, flens of verbindingen zitten niet goed vast. C. Spanning lager dan de nominale waarde, stroomopname hoger dan normaal. D. Rooster verstopt door materiaal dat in de put aanwezig is. E. Rotoren en diffusoren versleten door zand. F. Manometrische opvoerhoogte onjuist berekend.	A. Verwissel de verbindingen van de twee voedingslijnen. B. Haal de pomp weg en controleer de persleiding. C. Controleer de spanningswaarde. Gebruik een voedingslijn met grotere diameter. D. Maak de pomp schoon. E. Controleer en vervang de versleten onderdelen. F. Controleer de berekeningen opnieuw en vervang de eenheid door een geschiktere eenheid.

1. Generalidades	40
1.1 Seguridad	40
1.2 Responsabilidad	40
2. Líquidos bombeados	40
3. Datos técnicos	40
3.1 Grupo electrobomba	40
3.2 Características constructivas	41
3.3 Campo de empleo	41
4 Gestión	41
4.1 Almacenaje	41
4.2 Transporte	41
5 Instalación	42
6 Instalación eléctrica	43
6.1 Conexión del cable de alimentación	43
6.2 Equipo eléctrico	43
6.3 Protecciones eléctricas	43
6.4 Sentido de rotación	43
6.5 Instrucciones suplementarias para conectar los terminales de los motores de seis cables	44
7. Puesta en servicio y puesta en marcha	44
7.1 Puesta en marcha	44
7.2 Funcionamiento	44
7.3 Pruebas	45
8. Mantenimiento	45
9. Reparación	45
9.1 Desmontaje del grupo bomba-motor	45
9.2 Ensamblaje del grupo bomba-motor	45
10. Puesta fuera de servicio y demolición	45
11. Búsqueda y soluciones de los inconvenientes	46

El aparato no deberá ser utilizado por personas (tampoco niños) con capacidades físicas, sensoriales y mentales reducidas, o bien sin la debida experiencia o conocimientos, salvo que un responsable de su seguridad les haya explicado las instrucciones y supervisado el manejo de la máquina. Hay que vigilar a los niños para cerciorarse de que no jueguen con el aparato.



Verificar que el producto no haya sufrido daños debidos al transporte o al almacenaje.

Controlar que el embalaje exterior esté íntegro y en óptimas condiciones

6.6 Seguridad

Está admitido el empleo única y exclusivamente si la instalación eléctrica cuenta con medidas de seguridad conforme a las normativas vigentes en el país donde se instala el producto (para Italia CEI 64/2).

6.7 Responsabilidad

El Fabricante no responde del buen funcionamiento de la máquina ni de los posibles daños ocasionados por ésta debido a manipulación indebida, modificaciones y/o funcionamiento para el que no está destinada, o en contraste con otras disposiciones de este manual.

2. LÍQUIDOS BOMBEADOS

La máquina está diseñada y fabricada para bombear agua exenta de sustancias explosivas y partículas sólidas o fibras, con densidad de 1000 Kg/m³, viscosidad cinemática de 1mm²/s y líquidos no agresivos químicamente.

Si aceptan pequeñas impurezas de arena hasta 5-10 gr./m³ - Ø 1 mm.

3. DATOS TÉCNICOS

3.1 Grupo electrobomba

Los rotores están equilibrados dinámicamente y los ejes son guiados por cojinetes de casquillos coaxiales. Se fabrican dos versiones de dicha electrobomba: radial y semiaxial.

La bomba radial se caracteriza por estadios de limitada dimensión axial constituidos por cuerpo, rotor y difusor. Con la solución radial es posible usar un elevado número de estadios, alcanzando alturas de elevación muy altas.

En cambio, la bomba semiaxial se caracteriza por estadios formados por el cuerpo con difusor incorporado y rotor semiaxial. Respecto a las radiales, este tipo de bomba se utiliza cuando con igual diámetro de pozo se requieren caudales elevados.

1. DATOS GENERALES



Antes de realizar la instalación leer atentamente esta documentación.

Tanto la instalación como la conexión eléctrica y la puesta en ejercicio serán realizadas por personal especializado, en observancia de las normas de seguridad generales y locales vigentes en el país de montaje del producto. El incumplimiento de estas instrucciones, además de ocasionar peligro a la incolumidad de las personas y daños a los aparatos, invalidará cualquier derecho de intervención de la garantía.

3.2 Características constructivas

En la placa de identificación de la bomba constan los siguientes datos de funcionamiento:

- identificación del fabricante,
- tipo de bomba,
- número de fabricación,
- caudal (m³/h)
- altura de elevación (m),
- mes/año de fabricación,
- potencia absorbida (kW),
- velocidad de rotación (min-l).

3.3 Campo de empleo

La electrobomba sumergida se emplea principalmente para:

- usos civiles e industriales,
- riego,
- redes de distribución de agua,
- minas,
- plataformas petrolíferas,
- centrales termoeléctricas y nucleares,
- instalaciones contra incendios.

Los motores están garantizados para su funcionamiento en instalaciones de hasta 20 bar. La máxima temperatura admisible del agua en la construcción estándar es 25°C. Para temperaturas mayores, consultar el Departamento técnico de DAB PUMPS.

Las bombas están destinadas solamente a los usos y con los límites señalados en el párr. 3.3.

Para empleos de la bomba no indicados en este manual de uso, será necesario contactar con DAB PUMPS para confirmar la idoneidad de utilización y la seguridad de la instalación, así como la duración de la bomba.

Antes de efectuar cualquier operación, comprobar que las partes eléctricas de la instalación no estén conectadas a la red eléctrica.

4. GESTIÓN

4.1 Almacenaje

En caso de almacenaje de las bombas, se deberán llevar a cabo las siguientes operaciones preventivas:

- Depositar la bomba en un lugar cerrado, sin humedad y bien ventilado.
- Todos los motores se llenan con agua y anticongelante, a fin de impedir que se congelen hasta alcanzar una temperatura de -30 °C.
- No almacenar ni instalar el motor con temperaturas más bajas y por periodos de tiempo superiores a 12 meses. De no ser posible esto, tener cuidado de girar el eje a mano una vez al mes.
- Si el motor ha sido almacenado por más de 12 meses antes de instalarlo, es necesario vaciarlo completamente y controlar las partes giratorias así como el cojinete de empuje. Remontar todo y llenarlo con agua dulce según las instrucciones contenidas en este manual.

- Proteger las partes terminales de los cables contra la entrada de humedad.
- Evitar que el radio de curvatura de los cables sea 6 veces inferior al diámetro, para no estropearlos.
- Hay que proteger de la luz directa del sol el grupo bomba-motor, los cables eléctricos así como las partes de goma de la bomba y el soporte de empuje si ésta se almacena parcialmente desmontada.

4.2 Transporte

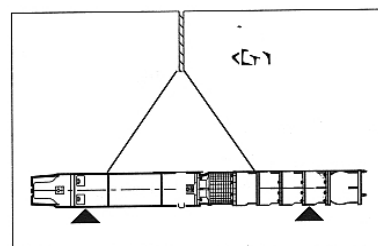
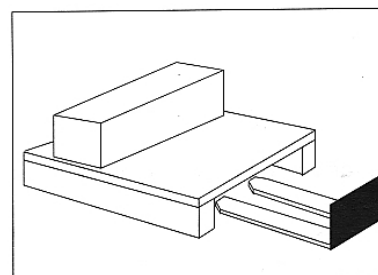
Antes del transporte se deberán efectuar las siguientes operaciones de control:

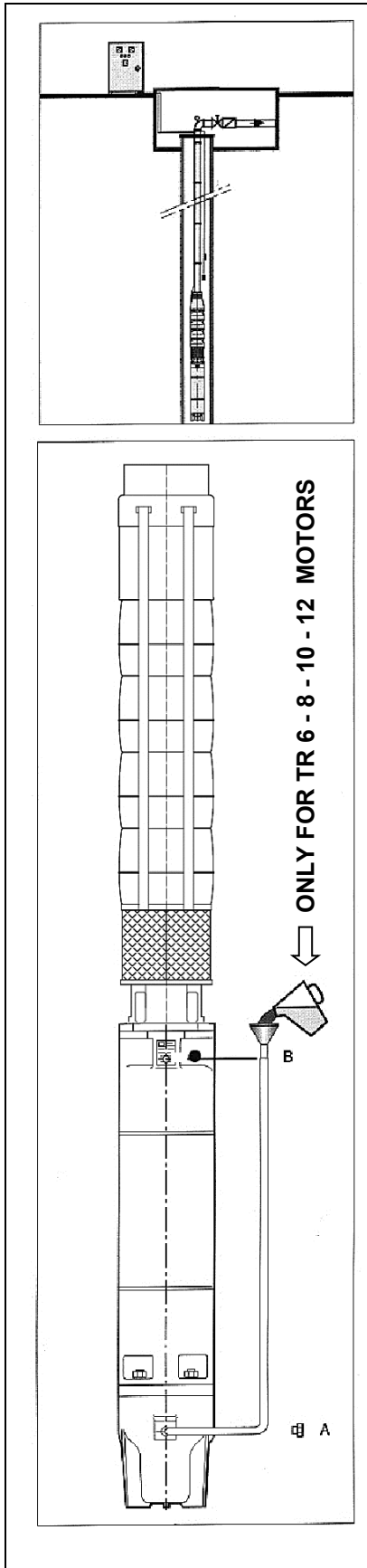
- peso del grupo electrobomba,
- dimensiones totales del grupo,
- puntos para el izado.

Se embalan en cajas adecuadas tanto la unidad de bombeo como los posibles accesorios, con la finalidad de evitar daños durante el transporte.

Al momento de la recepción hay que inspeccionar y controlar la máquina.

Hay que transportar la bomba con aparatos aptos para su peso y forma de embalaje (ver figura), con el fin de evitar daños durante el transporte. Es admisible el izado manual solo para pesos inferiores a 20 kg.





5. INSTALACIÓN

Para desplazar la electrobomba en la instalación, atenerse a lo dispuesto en el párr.4.2.

Hay que quitar la arena del pozo con el procedimiento normal de los perforadores de pozo.

Colocar la unidad de bombeo sobre el pozo abierto, engancharla en el gancho del elevador y llenar el motor como se explica a continuación:

- Colocar el motor en posición vertical.
- Desenroscar el tapón de llenado "A" y enroscar en su lugar el racor dotado de cánula y embudo con que está equipado el motor.
- Desenroscar el tapón de la válvula de venteo "B" para que salga el aire que pudiera haber en el motor.
- Manteniendo el embudo a una altura superior a la de la válvula de venteo, echar agua limpia hasta que comience a salir por la citada válvula la mezcla contenida en el motor.
- Ahora dejar de llenar con agua, enroscar el tapón de la válvula "B", desmontar el racor y enroscar el tapón "A".

La electrobomba no debe funcionar sin líquido, pues los cojinetes de la bomba se lubrican con el líquido bombeado.

Está totalmente prohibido hacer funcionar la bomba en seco, incluso por brevísimos periodos de tiempo, a fin de evitar averías muy serias.

No hay que apoyar la electrobomba en el fondo del pozo dado que la arena envolvería al motor por lo que éste se enfriaría mucho menos y así si quemarían los bobinados.

Controlar el apriete de los cables de alimentación en las uniones del panel de control y que los relés de protección térmica sean correctos por lo que respecta la absorción indicada en la placa de datos.

Antes de hacer descender la unidad, desconectar el grupo de la red.

Es conveniente fijar bien la parte lejana del cable para evitar que se caiga en el pozo.

Hacer lo siguiente:

- Conectar la primera sección de tubo a la boca de descarga de la bomba tras fijar una brida de apoyo en dos mitades en el otro extremo del tubo. De tratarse de una instalación con tubos de rosca, aplicar en el extremo superior el relativo collarín roscado a fin de evitar el posible deslizamiento entre tubo y brida.
- Desplazar todo con un polipasto y hacer que descienda en el pozo para que la brida se apoye contra la apertura del pozo.
- Fijar el cable eléctrico de alimentación en el tubo montante cada 2-3 metros usando abrazaderas apropiadas. Los cables de alimentación deberán estar atados firmemente a la columna montante para evitar que se bajen debido a su peso. Este hecho ocasionaría deformaciones que provocarían el roce de los cables contra las paredes del pozo, incluso violentamente, en las fases de puesta en marcha y parada de la bomba.
- Empalmar la segunda tubería, que también está acoplada con una brida de soporte en su parte superior
- Mantener suspendido el bloque con el polipasto, quitar la primera brida de soporte y hacer descender la unidad como se indica en el punto "b".
- Repetir la operación hasta alcanzar la profundidad deseada, teniendo en cuenta que la unidad deberá quedar sumergida por lo menos 1-2 metros bajo el nivel dinámico, de tal manera que satisfaga las condiciones de NPSH de las bombas. Evitar que el nivel de agua descienda por debajo de la cámara aspirante debido a reducciones estacionales o a caudal de la bomba superior al del pozo, dado que los casquillos de guía podrían agarrotarse y el motor sobrecalentarse. Mientras se hace descender la bomba en el pozo, controlar la longitud del tubo utilizado para estar seguros de haber instalado la unidad en la exacta profundidad. La fijación definitiva se efectúa soldando y empernando la cabeza del pozo al último tramo de tubo. De estar conformada la columna montante por tubos roscados, será necesario apretarlos muy bien y bloquearlos si es posible, para impedir el peligro de vaciado debido al par de reacción del grupo.



Las bridas dispondrán de muescas por donde pasarán los cables para impedir que se estropeen.

En la fase de montaje recordar de utilizar un collarín de suspensión fijado al tubo, porque si se rompe el polipasto o la cadena se puede caer la bomba en el pozo.

6. INSTALACIÓN ELÉCTRICA



**¡ATENCIÓN!
¡¡CUMPLIR SIEMPRE LAS NORMAS DE SEGURIDAD!!**

La instalación eléctrica deberá ser llevada a cabo por un electricista experto y autorizado, que si asuma toda la responsabilidad.

Attenersi scrupolosamente alle istruzioni del fabricante del motor e de las apparecchiature eléctricas.



¡¡SI RECOMIENDA LA CORRECTA Y SEGURA CONEXIÓN A TIERRA DE LA INSTALACIÓN!!

Antes de cualquier intervención en la parte eléctrica o mecánica de la instalación, si desconectará siempre la corriente eléctrica de red estando seguros que no sea posible habilitarla accidentalmente.

- Es conveniente instalar antes del motor un protector para salvaguardarlo contra la excesiva caída de tensión y las sobrecargas.
- Para su dimensionamiento correcto atenerse a los valores de corriente que constan en la placa de datos del motor.
- Es conveniente dejar 2-3 metros de cable en el caso de que se debiera rehacer el empalme.

6.1 Conexión del cable de alimentación

Se elegirá el cable conforme a la capacidad en Amperios (indicada en la placa del motor).

Si el fabricante no suministra el cable, éste deberá tener los siguientes requisitos:

- a) Sección adecuada aconsejada por el fabricante según la potencia a transmitir, la longitud y el sistema de puesta en marcha del motor.
- b) Que esté garantizado por el proveedor para un funcionamiento en el agua a 600 V.
- c) Se deberá realizar el empalme del cable del motor prestando el máximo cuidado.
- d) No debe presentar imperfecciones ni abrasiones profundas.

Si hay que acoplar dos cables en paralelo, prestar mucha atención en poner juntos cables del mismo color.

6.2 Equipo eléctrico

Hay que conectar el motor con el cable de alimentación al cuadro de mando, que acogerá los aparatos de mando y protección necesarios. Dado que todos los inconvenientes, tanto eléctricos como mecánicos, comportan siempre la avería del bobinado del motor, es absolutamente imprescindible que los aparatos de mando y de protección sean adecuados y eficaces. Intentar ahorrar en este campo puede suponer desagradables averías.

Se recomienda efectuar una eficaz puesta a tierra del cuadro.

6.3 Protecciones eléctricas

En todos aquellos casos de accionamiento:

- con puesta en marcha directa,
- con puesta en marcha estrella/triángulo,
- con puesta en marcha estática,
- con autotransformador,

son indispensables:

- una protección contra sobrecorrientes,
- una protección contra cortocircuitos,

y dichas protecciones deberán servir en las tres fases.

Además, son aconsejables protecciones contra:

- falta de fase,
- caída de tensión,
- falta de agua en el pozo.

6.4 Sentido de rotación

Antes de acoplar el motor a la bomba, hay que controlar el sentido de rotación del motor para evitar daños al cojinete de empuje.



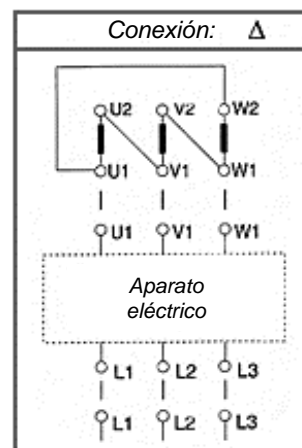
Identificar y contraseñar mediante detector cíclico de fase con indicador que gire en sentido horario, los terminales de red L1 - L2 - L3 y conectarlos a los bornes L1 - L2 - L3 de los aparatos de mando.



Electrobombas con sentido de rotación antihorario visto desde la boca de impulsión



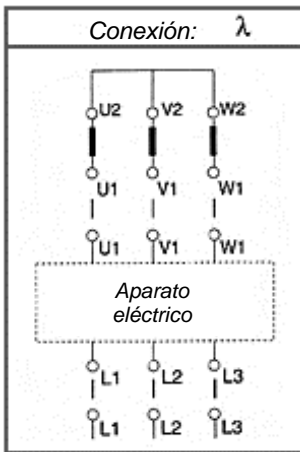
Electrobombas con sentido de rotación horario visto desde la boca de impulsión



Puesta en marcha - Y/Δ

Los cables del motor están marcados con las letras U1-V1-W1 y U2-V2-W2

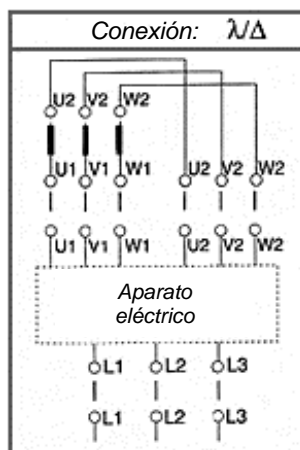
hay que conectarlos a los respectivos bornes U1-V1-W1 y U2-V2-W2 del aparato de mando si el motor debe girar en sentido horario (visto desde el lado de acoplamiento de la bomba), mientras que habrá que invertir los terminales U1-V1 y U2 W2 si el motor debiera girar en sentido antihorario.



Puesta en marcha – directa – estática – autotransformador

Los cables del motor están marcados con las letras U1-V1-W1, y hay que conectarlos a los bornes U1-V1-W1 del aparato de mando si el motor debe girar en sentido horario (visto desde el lado de acoplamiento de la bomba), mientras que hay que invertir la posición de dos cables cualesquiera si el motor girara en sentido antihorario.

6.5 Instrucciones suplementarias para conectar los terminales de los motores de seis cables



Se pueden poner en marcha los motores de 6 cables con un arrancador estrella / triángulo únicamente si la tensión de red corresponde a la mínima tensión nominal del motor.



Para obtener el sentido de rotación correcto, hay que identificar los terminales de red L1 - L2 - L3, tal como se ha descrito anteriormente.

7. PUESTA EN SERVICIO Y PUESTA EN MARCHA

7.1 Puesta en marcha

- Para verificar el sentido de rotación correcto, hay que poner en marcha la bomba de compuerta semiabierta y al comenzar a fluir el agua, cerrar aún más la compuerta comprobando que el valor de presión sea superior al indicado en la placa de datos. De no suceder así, el motor gira en sentido contrario. Para restablecer el correcto sentido de rotación, invertir las dos fases en el cuadro.
- No dejar funcionar la bomba en sentido inverso por más de 3 minutos. Reducir luego la abertura de la válvula hasta cerca de la mitad de la abertura máxima y dejar que la bomba funcione por un minuto. Parar seguidamente la bomba por cinco minutos para que desaparezcan las posibles burbujas de aire. Éstas podrían impedir la lubricación del eje.
- Poner en marcha la bomba y abrir gradualmente la válvula de impulsión hasta que ya no quede arena en el agua o, al menos, que su porcentaje sea muy bajo (40 g/m³).

- Antes de poner la electrobomba definitivamente en servicio, quitar los fusibles del estator y controlar con un óhmetro la continuidad del circuito eléctrico, para verificar si se han producido daños al bajar la bomba en el pozo. Ser así, hay que izar el grupo para examinarlo.
- Para unidades trifásicas, el valor de la resistencia eléctrica debe ser casi igual en las 3 fases.
- Controlar la resistencia de aislamiento hacia tierra, o sea, entre el extremo del cable y el tubo de descarga, usando para ello un megaóhmetro. El valor mínimo hacia tierra de una nueva bomba es 10 megaohm, con el motor frío.
- Si la bomba funciona de manera anómala al ponerla en marcha, es imprescindible pararla y buscar las causas de la avería.
- Durante el funcionamiento controlar que la bomba trabaje dentro de su campo de prestaciones y que el valor de corriente al cuadro de mando no exceda el valor indicado en la placa de datos del motor.
- De ser necesario, parcializar la válvula de compuerta o regular el intervalo de posibles presóstatos.

Antes de poner la bomba en funcionamiento, la instalación estará correctamente ultimada en su parte eléctrica y mecánica.

Además, hay que verificar que todos los sistemas de seguridad estén habilitados. La bomba no puede funcionar por más de 3 minutos con la válvula de compuerta cerrada, con el fin de evitar que el grupo se sobrecaliente.



7.2 Funcionamiento

El número máximo de arranques / hora dependerá del tipo de arrancador y de la potencia del motor.

Hasta 100 Cv 10 arranques/hora

Hasta 200 Cv 8 arranques/hora

Más de 200 Cv 5 arranques/hora

De no arrancar la electrobomba, evitar repetidos intentos de puesta en marcha sin identificar antes la causa de la anomalía.

Todos los motores pueden soportar una diferencia de tensión de alimentación de +/- 5% del valor del voltaje indicado en la placa de datos.

7.3 Pruebas

En caso de servicio irregular de la bomba, efectuar las siguientes pruebas para descubrir las causas:

1ª PRUEBA

- cerrar la válvula completamente,
- anotar la absorción cuando la unidad parte,
- anotar la absorción de la marcha continua,
- anotar la presión indicada en el manómetro situado en el racor de impulsión,
- anotar la distancia vertical entre el nivel de agua y el centro del cuadrante del manómetro.

Se pueden dar los siguientes casos:

Presión y potencia invariada :

- Si el manómetro da un valor sustancialmente idéntico al obtenido en origen, los rotores no están desgastados y el motor gira en sentido correcto.
- Si la absorción es idéntica al valor original, el roce en la bomba y en el motor no ha aumentado y, además, la arena que pudiera contener el agua no estropea la bomba.

Disminución de presión :

- Una disminución de presión significa que los rotores están gastados o que el valor del voltaje de alimentación es bajo.

Aumento de absorción :

- Un aumento de absorción significa un aumento de roce de los pernos de los cojinetes debido a sólidos contenidos en el agua.

2ª PRUEBA

- abrir la válvula completamente,
- anotar la absorción,
- anotar la presión indicada en el manómetro,
- anotar el caudal de la bomba indicado en el flujómetro.

Se puede dar el siguiente caso:

- Si el caudal de la bomba es muy bajo respecto al caudal indicado por el fabricante, podría ser por incrustaciones o porque la válvula situada sobre la bomba pudiera estar bloqueada; también por pérdidas de agua a lo largo de la tubería.

8. MANTENIMIENTO

- El mantenimiento periódico dependerá ante todo si hay arena en el agua.
- No será necesario ningún mantenimiento hasta que la bomba no esté completamente fuera de uso, es decir, hasta que el caudal de agua baje por debajo del 50% del valor nominal o la corriente absorbida sea demasiado alta (+5%).
- En muchos casos será necesario sustituir algunas partes desgastadas, como por ejemplo rotores, juntas de estanqueidad y cojinetes.
- Si el agua bombeada contiene un porcentaje de arena alto, se aconseja efectuar la primera inspección tras las primeras 1000 horas de funcionamiento.
- En el supuesto de inactividad prolongada de los grupos en el pozo, se pondrán éstos en marcha por poco tiempo cada 2 ó 3 meses.
- Cerciorarse de que el grupo esté completamente sumergido.

9. REPARACIÓN

9.1 Desmontaje del grupo bomba-motor

Dadas las características constructivas del grupo bomba-motor, es posible desmontarlo y volver a montarlo fácilmente usando herramientas estándar con medidas métricas.

- Si la válvula de retención está instalada en la bomba, al desmontar el grupo se deberá tener en consideración el peso adicional de la columna montante llena y, por tanto, usar las herramientas adecuadas.
- Es conveniente que únicamente personal especializado lleve a cabo las operaciones de desmontaje, remontaje y reparaciones.

9.2 Ensamblaje del grupo bomba-motor

- Controlar que las partes rotatorias del motor y de la bomba giren libremente para no estropearlos.
- La junta axial que conecta las dos partes sobresalientes del eje del motor y de la bomba debe estar montada sin forzarla. Evitar absolutamente golpes en el eje para no dañar el cojinete de empuje.
- Hay que realizar perfectamente el acoplamiento entre el motor y la bomba, pues una alineación no correcta perjudica inevitablemente los cojinetes del motor, ocasionando vibraciones.
- Las juntas de la bomba están provistas de tornillos de bloqueo de la parte giratoria en sentido axial. Los tornillos de las juntas para el acoplamiento a los motores 10"-12"-14" serán bloqueados aplicando fuerza en la lengüeta del motor.
- El tornillo de la junta para el acoplamiento a los motores 6"- 8" debe estar alineado con el orificio existente en el eje del motor, y tras el bloqueo, hay que desatornillar el tornillo de giro y bloquearlo en dicha posición con topes de rosca o con un punzón, evitando estropear la rosca. **El bloqueo del tornillo en el eje podría causar una rotación excéntrica de la parte giratoria, con el consiguiente deterioro de los cojinetes.**

10. PUESTA FUERA DE SERVICIO Y DEMOLICIÓN

Al poner fuera de servicio la bomba, se aconseja su demolición selectiva separando los materiales según su composición. No deberán quedar dentro de la bomba residuos de líquidos contaminantes.

Los materiales empleados son:

- acero, fundición,
- aluminio,
- goma, material plástico,
- cobre.

Tanto los líquidos como los materiales contaminantes deberán ser eliminados según las normas específicas en vigor.

11. BÚSQUEDA Y SOLUCIÓN DE LOS INCONVENIENTES

Condiciones de error		
INCONVENIENTES	VERIFICACIONES (causas posibles)	REMEDIOS
1. La bomba no suministra.	<p>A. El nivel de agua del pozo es más bajo que la sección de aspiración de la bomba.</p> <p>B. La válvula está bloqueada.</p> <p>C. Pérdida en la tubería de impulsión.</p> <p>D. Voltaje más bajo que el valor nominal y absorción más alta de la normal.</p> <p>E. Corriente absorbida menor de lo normal a causa de aire contenido en la bomba.</p> <p>F. Rejilla atascada con material presente en el pozo.</p> <p>G. Pérdidas de carga no perfectamente calculadas.</p>	<p>A. Hacer descender la bomba en profundidad.</p> <p>B. Golpear la tubería de impulsión con un martillo para mover la válvula.</p> <p>C. Controlar la tubería de impulsión a la altura de las bridas.</p> <p>D. Aumentar el voltaje. Aumentar el diámetro del cable de alimentación.</p> <p>E. Arrancar la bomba y pararla a intervalos de cerca de un minuto.</p> <p>F. Limpiar la bomba.</p> <p>G. Controlar los cálculos otra vez y, de ser necesario, usar un tubo de diám. mayor.</p>
2. La bomba no arranca pero los fusibles saltan y los relés del estator no se disparan.	<p>A. No hay voltaje.</p> <p>B. Circuito interrumpido en el cable o en el bobinado del motor.</p> <p>C. El circuito está abierto en el estator.</p>	<p>A. Controlar el voltaje de los terminales de la línea de alimentación y de los terminales del estator.</p> <p>B. Quitar los fusibles del estator y conectar un tubo del óhmmetro a la tubería de impulsión y el otro a los terminales de cada cable principal del motor (uno por vez). El instrumento debería indicar por lo menos 10 Megaohm por cada terminal.</p> <p>C. Controlar la continuidad de los circuitos teniendo como referencia el esquema eléctrico.</p>
3. Con la bomba funcionando el estator se dispara o los fusibles saltan.	<p>A. El voltaje es bajo.</p> <p>B. Sobrecarga debida a atascamiento de arena, tendencia de los cojinetes a bloquearse.</p> <p>C. Monofase. Una corriente 1.5÷2 veces la normal pasa a través de los bobinados del motor y, por tanto, interviene el estator parando la unidad.</p> <p>D. La temperatura donde está instalado el estator es demasiado alta.</p> <p>E. El estator está calibrado mal.</p> <p>F. Electrobomba bloqueada en un pozo torcido con consiguiente valor de corriente absorbida anormal.</p> <p>G. Tubos interrumpidos en el estator.</p> <p>H. Tanto el cable como la junta del cable o el bobinado del motor pueden estar conectados a tierra o en cortocircuito o interrumpidos.</p>	<p>A. Aumentar el diámetro de la línea de alimentación.</p> <p>B. Quitar la bomba y examinarla.</p> <p>C. Controlar el voltaje en las 3 fases. Controlar las condiciones de los fusibles y de los contactos del estator.</p> <p>D. Corregir los relés de sobrecarga del estator con el valor más alto.</p> <p>E. Si el amperímetro señala corriente normal y el estator se dispara incluso tras ajustar repetidamente los relés, sustituir el relé de sobrecarga.</p> <p>F. Volver a poner la unidad en posición correcta y ponerla en marcha.</p> <p>G. Ver el punto 2.C</p> <p>H. Ver el punto 2. B</p>

Condiciones de error		
INCONVENIENTES	VERIFICACIONES (causas posibles)	REMEDIOS
4. La bomba funciona con caudal y altura de elevación bajas.	<ul style="list-style-type: none"> A. El sentido de rotación del motor es erróneo. B. Pérdida de agua en las tuberías de impulsión, en la brida o en el acoplamiento no fijados correctamente. C. Voltaje más bajo de lo normal, corriente absorbida más alta de lo normal. D. Rejilla atascada con material presente en el pozo. E. Rotores y difusores desgastados por la arena. F. Altura de elevación manométrica calculada erróneamente. 	<ul style="list-style-type: none"> A. Intercambiar las conexiones de las dos líneas de alimentación. B. Extraer la bomba y controlar el tubo de impulsión. C. Controlar el valor del voltaje. Aumentar el diámetro de la línea de alimentación. D. Limpiar la bomba. E. Controlar y sustituir las partes desgastadas. F. Volver a controlar los cálculos y sustituir la unidad con otra más adecuada.

1. Allmän information	48
1.1 Säkerhet	48
1.2 Ansvar	48
2. Vätskor som kan pumpas	48
3. Tekniska data	48
3.1 Elpump	48
3.2 Konstruktionsegenskaper	49
3.3 Användningsområde	49
4. Hantering	49
4.1 Förvaring	49
4.2 Transport	49
5. Installation	50
6. Elinstallation	51
6.1 Anslutning av elkabel	51
6.2 Elutrustning	51
6.3 Elskydd	51
6.4 Rotationsriktning	51
6.5 Tilläggsinformation för anslutning av klämmor på motorer med sex kablar	52
7. Idrifttagning och start	52
7.1 Start	52
7.2 Funktion	52
7.3 Tester	52
8. Underhåll	53
9. Reparation	53
9.4 Demontering av pump-/motorenhet	53
9.5 Montering av pump-/motorenhet	53
10. Urdrifttagning och kassering	53
11. Felsökning och åtgärder	54

Apparaten får inte användas av barn eller personer med nedsatt fysisk eller psykisk förmåga eller utan erfarenhet och kunskap. Det måste i sådana fall ske under översyn av en person som ansvarar för deras säkerhet och som kan visa hur apparaten används på korrekt sätt. Håll barn under uppsikt för att säkerställa att de inte leker med apparaten.



Kontrollera att apparaten inte har skadats under transport eller förvaring.

Kontrollera att det yttre höljet är fullständigt intakt och i gott skick.

1.1 Säkerhet

Användning av apparaten är endast tillåten om elsystemet uppfyller säkerhetskraven enligt gällande föreskrifter i apparatens installationsland (Italien: CEI 64/2).

1.2 Ansvar

Tillverkaren ansvarar inte för funktionen hos apparaten eller eventuella skador p.g.a. att den har manipulerats, ändrats och/eller använts på ett sätt som inte anses som ett rekommenderat användningsområde eller på olämpligt sätt i förhållande till andra bestämmelser i denna bruksanvisning.

2. VÄTSKOR SOM KAN PUMPAS

Apparaten är utvecklad och tillverkad för att pumpa vatten, som saknar explosiva ämnen, fasta partiklar eller fibrer, med en densitet på 1 000 kg/m³ och med en kinematisk viskositet lika med 1 mm²/s och vätskor som inte är kemiskt aggressiva.

Mycket små sandpartiklar upp till 5 - 10 g/m³ - Ø 1 mm kan accepteras.

3. TEKNISKA DATA

3.1 Elpump

Elpumpen är en flercellig centrifugalpump med dränkbar motor, inbyggd backventil och låg effektförlust.

Pumphjulen är dynamiskt balanserade. Axlarna styrs av koaxiallager med bussning. Elpumpen tillverkas i två versioner, radiell och halvaxiell.

Radialpumpen kännetecknas av stadier med begränsat axiellt utstick som består av pumphus, pumphjul och diffusör. Den radiella versionen medger användning av ett stort antal stadier med stora uppfordringshöjder.

Halvaxialpumpen kännetecknas istället av stadier som består av pumphuset med inbyggd diffusör och halvaxiellt pumphjul. Till skillnad från radialpumparna används denna pumptyp när det med oförändrad brunnsdiameter erfordras hög kapacitet.

1. ALLMÄN INFORMATION



Läs denna bruksanvisning noggrant före installationen.

Installation, elanslutning och idrifttagning får endast utföras av behörig personal enligt allmänna och lokala säkerhetsföreskrifter i apparatens installationsland. Försummelse av denna bruksanvisning gör att garantin bortfaller och kan ge skador på personer och apparater.

3.2 Konstruktionsegenskaper

Följande driftdata anges på pumpens märkplåt:

- identifikation av tillverkaren,
- pumptyp,
- serienummer,
- kapacitet (m³/h),
- uppfodringshöjd (m),
- tillverkningsmånad/-år,
- effektförbrukning (kW),
- rotationshastighet (min-l).

3.3 Användningsområde

Den dränkbara elpumpen används företrädesvis för följande användningsområden:

- hushålls- och industrianvändning,
- bevattning,
- vattenledningssystem,
- gruvor,
- oljeplattformar,
- kraftvärmeverk och kärnkraftverk,
- brandsläckningssystem.

Motornas funktion garanteras i system upp till 20 bar. Max. vattentemperatur i standardutförandet är 25 °C. Kontakta DAB PUMPS tekniska avdelning vid högre temperaturer.

Pumparna ska endast användas för de användningsområden och inom de gränser som beskrivs i kap. 3.3.

Vid pumpanvändning som inte beskrivs i denna bruksanvisning ska DAB PUMPS kontaktas för att säkerställa lämpligheten i aktuell användning, systemets säkerhet och pumpens livslängd.

Kontrollera att de elektriska delarna, i det system som pumpen ska användas, inte är nätanslutna före samtliga arbetsmoment.

4. HANTERING

4.1 Förvaring

Vid ev. förvaring ska följande säkerhetsåtgärder vidtas:

- Placera pumpen inomhus på en torr och väl ventilerad plats.
- Samtliga motorer är fyllda med vatten och frostskyddsmedel för att undvika frysskador ned till -30 °C.
- Undvik att förvara eller installera motorn vid lägre temperaturer. Vid längre förvaring än 12 månader ska axeln vridas runt för hand en gång i månaden.
- Om motorn har förvarats längre än 12 månader ska den tömmas helt före installationen. Kontrollera även de roterande delarna och bärlagret. Fyll motorn med rent vatten efter återmonteringen enligt denna bruksanvisning.
- Skydda kabeländarna mot inträngning av fukt.
- Undvik att böja kablarna snävare än sex gånger tvärsnittet för att inte skada dem.

- Pump-/motorenheten och elkablarna ska skyddas mot direkt solljus. Samma sak gäller gummidelar och bärlager i de fall pumpen förvaras delvis demonterad.

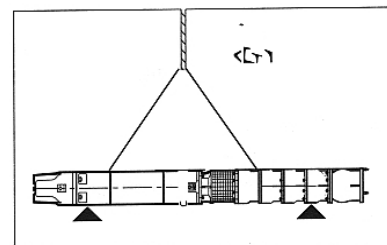
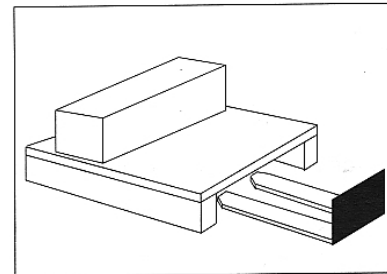
4.2 Transport

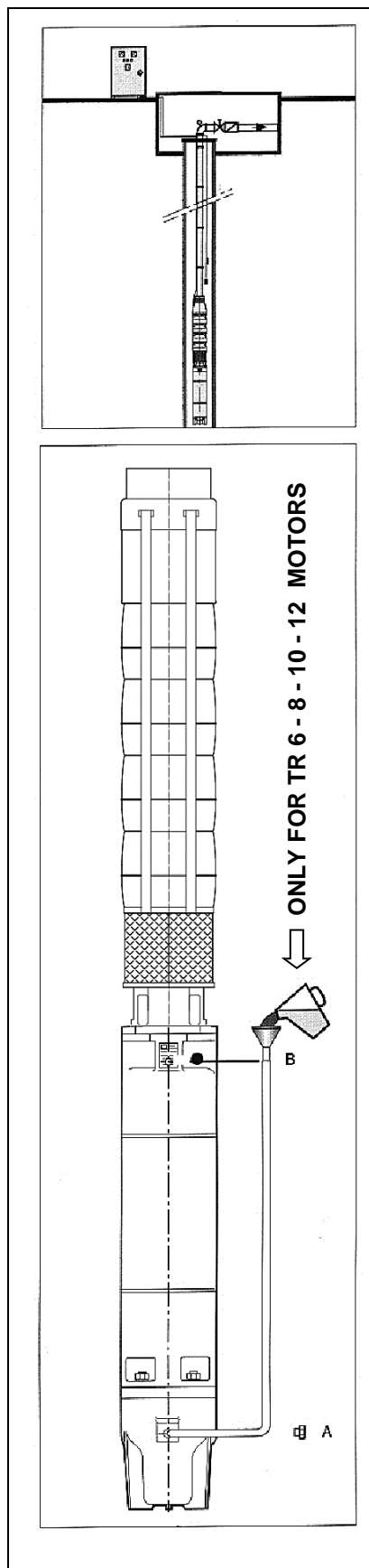
Utför följande kontroller före transporten:

- elpumpens vikt,
- enhetens max. utvändiga mått,
- lyftpunkter.

Pumpenheten och ev. tillbehör är emballerade i lämpliga lådor för att undvika transportskador.

Inspektera och kontrollera apparaten vid mottagandet. Pumpen ska transporteras med transportmedel som lämpar sig för pumpens vikt och formen på emballaget (se figur) för att undvika skador. Manuella lyft får endast ske vid lägre vikt än 20 kg.





5. INSTALLATION

Följ beskrivningen i kap. 4.2 för flytt av elpumpen i samband med installation i systemet.

Brunnen ska rengöras från sand som vid vanlig brunnsborring.

Placera pumpenheten ovanför den öppna brunnen och fäst den i kroken på lyftmedlet. Fyll motorn på följande sätt:

- Placera motorn vertikalt.
- Skruva loss påfyllningspluggen A och skruva istället dit kopplingen med rör och tratt som medföljer motorn.
- Skruva loss pluggen på avluftsventilen B för att släppa ut ev. luft som finns i motorn.
- Håll tratten högre upp än avluftsventilen och fyll på rent vatten tills blandningen i motorn börjar att rinna ut från avluftsventilen.
- Sluta att fylla på vatten, skruva tillbaka pluggen på avluftsventilen B, ta bort kopplingen och skruva tillbaka påfyllningspluggen A.

Elpumpen får inte användas utan vätska eftersom pumplagren smörjs av den pumpade vätskan.

Torrkörning är strängt förbjudet, även kortare stunder, för att undvika allvarliga skador.

Elpumpen får inte stå på brunnsbotten eftersom sanden hamnar runt motorn med risk för nedsatt kylning vilket leder till att lindningarna bränner.

Kontrollera åtdragningen av elkablarna vid kontaktarna i manöverpanelen och att överhettningssreläerna är rätt dimensionerade i förhållande till förbrukningen som anges på märkplåten.

Koppla enheten från elnätet innan den sänks ned.

Det rekommenderas att fästa elkabelns lösa ände på lämpligt sätt så att den inte faller ned i brunnen av misstag. Sänk därefter ned elpumpen med hjälp av två stödbygglar som används omväxlande på röret.

Gå till väga på följande sätt:

- Anslut den första rörsektionen genom att fästa den ena stödbygeln mitt på den ena rörändan och ansluta den andra rörändan till pumpens tömningsmunstycke. Vid installation med gängade rörsektioner ska den gängade muffen monteras i den övre änden för att undvika att röret och stödbygeln glider sinsemellan.
- Flytta hela enheten med hjälp av en talja och sänk ned den i brunnen tills stödbygeln stödjer mot brunnsöppningen.
- Fäst elkabeln med kabelklämmor vid det vertikala röret var 2 - 3 meter. Elkablarna måste fästas ordentligt vid det vertikala röret för att förhindra att de glider nedåt av sin egen tyngd. Elkablarna skulle i detta fall bli deformerade och skava kraftigt mot brunnsväggarna i synnerhet vid start och stopp av pumpen.
- Anslut den andra rörsektionen, även den fäst vid en stödbygel högst upp.
- Håll enheten upplyft med taljan, ta bort den första stödbygeln och sänk ned enheten som i punkt b.
- Upprepa momentet ned till önskat djup. Enheten måste sänkas ned minst 1 - 2 meter under den dynamiska nivån och minst så långt att pumparnas villkor för NPSH uppfylls. Vattennivån får inte sjunka under sugkammaren (p.g.a. säsongstyp av sänkning av vattennivån eller högre pumpkapacitet än brunns kapacitet) eftersom det kan medföra kärvning hos styrbussningarna och överhettning av motorn. Kontrollera längden på det använda röret när pumpen sänks ned i brunnen så att du är säker på att enheten installeras på exakt rätt djup. Den slutgiltiga fastsättningen utförs genom att brunnslocket svetsas eller bultas fast vid den sista rörändan. Om det vertikala röret består av gängade rörsektioner ska de dras åt helt och helst spännas fast för att förhindra att de lossnar p.g.a. enhetens reaktionsmoment.



Flänsarna ska vara försedda med spår för kabeln så att den inte blir skadad.

Kom ihåg att använda en säkerhetslina som är fäst vid röret i samband med monteringen för att förhindra att pumpen ramlar ned i brunnen om taljan eller kättingen går sönder.

6. ELINSTALLATION



**OBSERVERA!
RESPEKTERA ALLTID
SÄKERHETSFÖRESKRIFTERNA!**

Elinstallation ska utföras av en specialiserad och auktoriserad elektriker som kan ta allt ansvar för installationen.

Följ noggrant instruktionerna från tillverkaren av motorn och elutrustningen.



**SYSTEMET SKA HA EN KORREKT
OCH SÄKER JORDANSLUTNING!**

Slå alltid från spänningen före ingrepp i systemets elektriska eller mekaniska komponenter och säkerställ att det inte kan slås till igen av misstag.

- Det rekommenderas att montera ett motorskydd före motorn för att skydda motorn mot överdrivet spänningsfall och överbelastningar.
- Följ de strömvärden som anges på motorns märkplåt för en korrekt dimensionering av motorskyddet.
- Det rekommenderas att lämna kvar 2 - 3 meter extra kabel ifall anslutningen skulle behöva göras om.

6.1 Anslutning av elkabel

Kabeln ska väljas utifrån effektförbrukningen i ampere på motorns märkplåt.

Kabeln ska uppfylla följande krav om den inte kommer från tillverkaren:

- a) Lämpligt tvärsnitt enligt tillverkarens rekommendation utifrån den effekt som ska avges, längden och motorns startsystem.
- b) Tillverkargaranti för användning med 600 V i vatten.
- c) Anslutningen av motorkabeln ska utföras mycket noggrant.
- d) Det får inte förekomma sprickor eller djupa avskavningar.

Var uppmärksam på kablarnas färg vid parallellkoppling av två kablar.

6.2 Elutrustning

Motorn ska anslutas till manöverpanelen med hjälp av elkabeln. Manöverpanelen ska vara utrustad med nödvändig styr- och skyddsutrustning. Eftersom samtliga problem, både av elektrisk och mekanisk karaktär, alltid slutar med skador på motorlindningen är det absolut nödvändigt att styr- och skyddsutrustningen är korrekt och effektiv. Alla försök att snåla in på detta område kan leda till svåra haverier.

Manöverpanelen ska jordas.

6.3 Elskydd

För all styrning:

- med direktstart,
- med stjärn-/triangelstart,
- med statorstart,
- med spartransformator,

erfordras:

- ett överströmskydd,
 - ett kortslutningsskydd,
- och dessa skydd ska ingripa på de tre faserna.

Därutöver rekommenderas skydd mot:

- fasavbrott,
- spänningsfall,
- torrkörning i brunnen.

6.4 Rotationsriktning

Innan motorn ansluts till pumpen ska motorns rotationsriktning kontrolleras för att undvika skador på bärlagret.



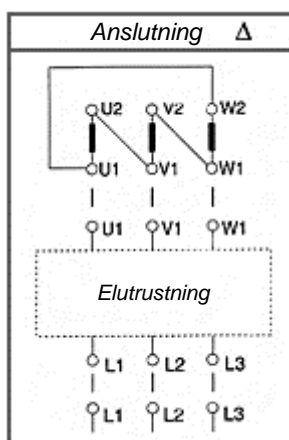
Lokalisera och märk ut nätklämmorna L1 - L2 - L3 med hjälp av en cyklisk fasdetektor, vars indikator roterar medurs, och anslut dem till klämmorna L1 - L2 - L3 på styrutrustningen.



Elpumpar med moturs rotationsriktning sedd från tryckmunstycket

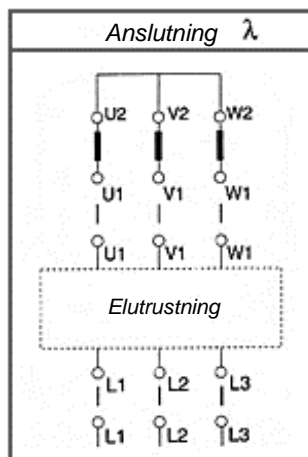


Elpumpar med medurs rotationsriktning sedd från



Stjärn-/triangelstart

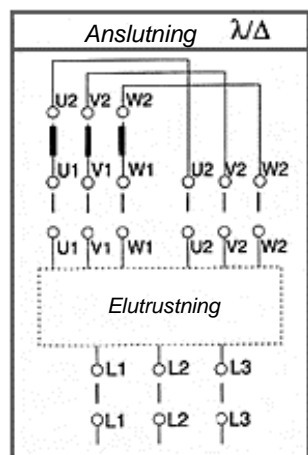
Motorkablarna är märkta med bokstäverna U1 - V1 - W1 resp. U2 - V2 - W2 och ska anslutas till motsvarande klämmor U1 - V1 - W1 resp. U2 - V2 - W2 på styrutrustningen för att motorn ska rotera medurs (sett från sidan för anslutning av pumpen) medan klämmorna U1 - V1 resp. U2 - W2 ska kastas om för att motorn ska rotera moturs.



Direktstart - statorstart - start med spartransformator

Motorkablarna är märkta med bokstäverna U1 - V1 - W1 och ska anslutas till klämmorna U1 - V1 - W1 på styrutrustningen för att motorn ska rotera medurs (sett från sidan för anslutning av pumpen) medan två av dem ska kastas om för att motorn ska rotera moturs.

6.5 Tilläggsinformation för anslutning av klämmor på motorer med sex kablar



Motorerna med sex kablar kan endast startas med en stjärn-/triangelstartapparat och endast om nätspänningen motsvarar den min. spänning som anges på motorns märkplåt.



För att erhålla korrekt rotationsriktning måste nätklämmorna L1 - L2 - L3 lokaliseras enligt tidigare beskrivning.

7. IDRIFTTAGNING OCH START

7.1 Start

- Kontrollera att rotationsriktningen är korrekt genom att starta pumpen med halvöppen slussventil. Stäng slussventilen ytterligare när vattnet börjar strömma ut och kontrollera att tryckvärdet är högre än det som anges på märkplåten. Uppfylls inte detta roterar motorn i fel riktning. Återställ korrekt rotationsriktning genom att kasta om de två faserna på manöverpanelen.
- Låt inte pumpen gå i mer än 3 minuter med fel rotationsriktning. Stäng därefter ventilen ungefär till hälften och låt pumpen gå i 1 minut. Stäng därefter av pumpen i 5 minuter så att ev. luftbubblor försvinner. Luftbubblor kan förhindra smörjningen av axeln.
- Starta pumpen och öppna tryckventilen gradvis tills det inte längre finns sand i vattnet eller åtminstone tills sandinnehållet är mycket lågt (40 g/m³).

- Ta bort säkringarna från startapparaten och kontrollera elkretsens kontinuitet med en ohmmätare före den slutgiltiga idrifttagningen av elpumpen. Detta för att kontrollera om det har uppstått skador när pumpen sänktes ned i brunnen. Vid ev. felaktigheter ska enheten lyftas upp igen och kontrolleras.
- På trefasenheter ska elmotståndets värde vara ungefär samma för de tre faserna.
- Kontrollera isoleringsmotståndet mot jord, d.v.s. mellan kabeländan och urladdningsröret, med hjälp av en megaohmmätare. Min. värdet mot jord i en ny pump är 10 Megaohm vid kall motor.
- Fungerar pumpen inte korrekt vid starten, stäng av den och gör en felsökning.
- Kontrollera att pumpen arbetar inom sitt kapacitetsområde under funktionen och att strömvärdet på manöverpanelen inte överskrider det som anges på motorns märkplåt.
- Stryp vid behov slussventilen och ställ in intervallet för ev. tryckvakter.



Kontrollera att både den elektriska och mekaniska installationen av systemet är korrekt utförd före idrifttagningen av pumpen.

Kontrollera även att samtliga säkerhetssystem är aktiva.

Pumpen får inte gå i mer än 3 minuter med stängd slussventil för att undvika överhettning av enheten.

7.2 Funktion

Max. antal starter/timme beror på typen av startapparat och motoreffekten.

Upp till 100 hk 10 starter/timme

Upp till 200 hk 8 starter/timme

Över 200 hk 5 starter/timme

När elpumpen inte startar ska du undvika upprepade startförsök utan att först ha gjort en felsökning.

Samtliga motorer klarar en spänningsavvikelse på +/- 5 % jämfört med märkspänningen.

7.3 Tester

Vid ev. driftstörningar hos pumpen ska följande tester utföras för att hitta de möjliga orsakerna:

TEST 1

- Stäng ventilen helt.
- Anteckna förbrukningen vid starten av enheten.
- Anteckna förbrukningen vid kontinuerlig drift.
- Anteckna trycket som anges på manometern som sitter på tryckkopplingen.
- Anteckna avståndet i vertikalled mellan vattennivån och mitten på manometerns visartavla.

Följande kan inträffa:

Oförändrat tryck och effekt:

- Om manometern anger i stort sett samma värde som originalvärdet är pumphjulen inte utslitna och motorn roterar i rätt riktning.
- Om förbrukningen är samma som originalvärdet har pump- och motorfriktionen inte ökat och ev. sand i vattnet skadar inte pumpen.

Sänkt tryck:

- En trycksänkning betyder att pumphjulen är utslitna eller att matningsspänningen är låg.

Ökad förbrukning:

- En ökad förbrukning är tecken på att slitaget på lagren har ökat p.g.a. fasta partiklar i vattnet.

TEST 2

- Öppna ventilen helt.
- Anteckna förbrukningen.
- Anteckna trycket som anges på manometern.
- Anteckna pumpens kapacitet som anges på flödesmätaren.

Följande kan inträffa:

- Om pumpens kapacitet är mycket låg i förhållande till märkkapaciteten kan det bero på avlagringar, att ventilen som sitter ovanför pumpen är blockerad eller att det förekommer vattenläckage längs röret.

8. UNDERHÅLL

- Ju mer sand i vattnet, desto oftare behöver pumpen underhållas.
- Inget underhåll krävs förrän pumpfunktionen är undermålig, d.v.s. när vattenflödet har sjunkit under 50 % av märkvärdet eller strömförbrukningen är för hög (+ 5 %).
- I många fall är det nödvändigt att byta ut några slitdelar såsom pumphjul, tätningssringar och lager.
- Om det pumpade vattnet innehåller en stor procentandel sand rekommenderas en första inspektion efter de första 1 000 drifttimmarna.
- Vid långa stillaståenden i brunnen ska enheterna startas en kort stund var 2:a eller 3:e månad.
- Kontrollera att enheten är helt nedsänkt.

9. REPARATION

9.1 Demontering av pump-/motorenhet

Tack vare pump-/motorenhetens konstruktionsegenskaper kan den enkelt demonteras och återmonteras med hjälp av standardverktyg med metriska mått.

- Ta hänsyn till den extra vikten av det fulla vertikala röret om backventilen är monterad på pumpen och använd lämplig utrustning för denna extra vikt vid demonteringen av enheten.
- Det rekommenderas att demontering, återmontering och reparation utförs av specialiserad personal.

9.2 Montering av pump-/motorenhet

- Kontrollera att motorns och pumpens roterande delar roterar fritt så att de inte blir skadade.
- Axialkopplingen som kopplar samman motorns och pumpens två axelutstick ska monteras försiktigt. Det är förbjudet att banka på axeln för att bärlagret inte ska bli skadat.
- Anslutningen mellan motorn och pumpen ska utföras mycket noggrant. En dålig linjering förstör motorlagren och orsakar vibrationer.
- Pumpkopplingarna är försedda med låsskruvar för den roterande delen i axiell riktning. Kopplingskruvarna för anslutning till 10" - 12" - 14" motorerna ska dras åt hårt på motortappen.
- Kopplingskruven för anslutning av 6" - 8" motorerna ska vara i linje med befintligt hål på motoraxeln. Efter åtdragningen ska skruven lossas med _ varv och låsas i denna position med gänglåsning eller med en syl utan att skada gången. **Dras skruven åt helt på axeln kan det orsaka en utåtrotation av den roterande delen med påföljande lagerslitage.**

10. URDRIFTTAGNING OCH KASSERING

I samband med urdrifftagningen av pumpen och dess kassering ska de olika materialen källsorteras. Det får inte finnas kvar rester av förorenande vätskor inuti pumpen.

Följande material används:

- stål, gjutjärn,
- aluminium,
- gummi, plastmaterial,
- koppar.

Förorenande vätskor och material ska kasseras enligt gällande miljölagstiftning.

11. FELSÖKNING OCH ÅTGÄRDER

Feltillstånd		
PROBLEM	KONTROLLER (möjliga orsaker)	ÅTGÄRDER
1. Pumpen pumpar inte.	<p>A. Vattennivån i brunnen är lägre än pumpens sugsektion.</p> <p>B. Ventilen är blockerad.</p> <p>C. Läckage i tryckröret.</p> <p>D. Lägre spänning än märkspänning och högre strömförbrukning än normalt.</p> <p>E. Lägre strömförbrukning än normalt p.g.a. luft i pumpen.</p> <p>F. Galler igensatt av material i brunnen.</p> <p>G. Felaktigt beräknade effektförluster.</p>	<p>A. Sänk ned pumpen djupare.</p> <p>B. Slå på tryckröret med en hammare och försök att rubba på ventilen.</p> <p>C. Kontrollera tryckröret i höjd med flänsarna.</p> <p>D. Öka spänningen. Öka elkabelns tvärsnitt.</p> <p>E. Starta pumpen och stäng av den med ca. 1 minuts intervall.</p> <p>F. Rengör pumpen.</p> <p>G. Gör om beräkningarna och använd ev. ett rör med större diameter.</p>
2. Pumpen startar inte men säkringarna bränner och startapparatens reläer utlöser inte.	<p>A. Spänning saknas.</p> <p>B. Avbrott i kabeln eller motorlindningen.</p> <p>C. Kretsen är öppen i startapparatens.</p>	<p>A. Kontrollera spänningen på elkabelns klämmor och på startapparatens klämmor.</p> <p>B. Ta bort startapparatens säkringar och anslut den ena ledaren från ohmmätaren till tryckröret och den andra ledaren till klämmorna på varje huvudkabel på motorn (en åt gången). Instrumentet ska visa min. 10 Megaohm för varje klämma.</p> <p>C. Kontrollera kretsarnas kontinuitet med referens till elschemat.</p>
3. Startapparatens utlöser eller säkringarna bränner medan pumpen går.	<p>A. Spänningen är låg.</p> <p>B. Överbelastning p.g.a. igensättning med sand. Lagren tenderar att blockeras.</p> <p>C. Enfas. En ström som är 1,5 - 2 gånger högre än märkströmmen passerar genom motorlindningarna och startapparatens utlöser därför och stänger av enheten.</p> <p>D. Temperaturen där startapparatens är installerad är för hög.</p> <p>E. Startapparatens är felkalibrerad.</p> <p>F. Elpumpen blockeras för att brunnen är sned med påföljande felaktigt strömförbrukningsvärde.</p> <p>G. Avbrott i ledare i startapparatens.</p> <p>H. Kabeln, kabelkopplingen eller motorlindningen kan vara kortslutna mot jord, kortslutna mot spänning eller ha avbrott.</p>	<p>A. Öka elkabelns tvärsnitt.</p> <p>B. Ta bort pumpen och inspektera den.</p> <p>C. Kontrollera spänningen på de tre faserna. Kontrollera skicket hos startapparatens säkringar och kontakter.</p> <p>D. Ställ in startapparatens överbelastningsreläer på det högre värdet.</p> <p>E. Byt ut överbelastningsreläet om amperemätaren visar märkström och startapparatens utlöser även efter upprepade justeringar av reläerna.</p> <p>F. Flytta på enheten så att den åter är korrekt placerad och starta om den.</p> <p>G. Se punkt 2.C.</p> <p>H. Se punkt 2.B.</p>

Feltillstånd		
PROBLEM	KONTROLLER (möjliga orsaker)	ÅTGÄRDER
4. Pumpen går med låg kapacitet uppfodringshöjd.	<p>A. Motorns rotationsriktning är felaktig.</p> <p>B. Vattenläckage i tryckrören. Fläns eller koppling dåligt fäst.</p> <p>C. Lägre spänning än normalt och högre strömförbrukning än normalt.</p> <p>D. Galler igensatt av material i brunnen.</p> <p>E. Utslitna pumphjul och diffusörer p.g.a. sand.</p> <p>F. Felaktigt beräknad manometrisk uppfodringshöjd.</p>	<p>A. Kasta om anslutningarna av de två elkablarna.</p> <p>B. Dra upp pumpen och kontrollera tryckröret.</p> <p>C. Kontrollera spänningsvärdet. Öka elkabelns tvärsnitt.</p> <p>D. Rengör pumpen.</p> <p>E. Kontrollera och byt ut utslitna delar.</p> <p>F. Gör om beräkningarna och byt ut enheten mot en lämpligare.</p>

1. Γενικές πληροφορίες	56
1.1 Ασφάλεια	56
1.2 Ευθύνη	56
2. Αντλούμενα υγρά	56
3. Τεχνικά χαρακτηριστικά	56
3.1 Συγκρότημα ηλεκτροκίνητης αντλίας	56
3.2 Κατασκευαστικά χαρακτηριστικά	57
3.3 Τομείς χρήσης	57
4. Διαχείριση	57
4.1 Αποθήκευση	57
4.2 Μεταφορά	57
5. Εγκατάσταση	58
6. Ηλεκτρική εγκατάσταση	59
6.1 Συνδεσμολογία καλωδίου τροφοδοσίας	59
6.2 Ηλεκτρικά εξαρτήματα	59
6.3 Ηλεκτρικές προστασίες	59
6.4 Φορά περιστροφής	59
6.5 Συμπληρωματικές οδηγίες για τη σύνδεση των ακροδεκτών των κινητήρων με 6 καλώδια	60
7. Προετοιμασία και θέση σε λειτουργία	60
7.1 Θέση σε λειτουργία	60
7.2 Λειτουργία	60
7.3 Δοκιμές	60
8. Συντήρηση	61
9. Επισκευή	61
9.1 Αποσυναρμολόγηση του συγκροτήματος αντλία-κινητήρας	61
9.2 Συναρμολόγηση του συγκροτήματος αντλία-κινητήρας	61
10. Θέση εκτός λειτουργίας και διάλυση	61
11. Αναζήτηση βλαβών και διορθωτικές επεμβάσεις	62

Το μηχάνημα δεν προορίζεται για χρήση από άτομα (συμπεριλαμβανομένων των παιδιών) με μειωμένες φυσικές, κινησιακές ή πνευματικές ικανότητες ή με έλλειψη πείρας ή γνώσης, εκτός και αν έχουν λάβει οδηγίες για την χρήση του μηχανήματος ή ενεργούν υπό την επιτήρηση ενός ατόμου υπεύθυνου για την ασφάλειά τους. Πρέπει να επιτηρείτε τα παιδιά για να είστε σίγουροι πως δεν παίζουν με το μηχάνημα.



Βεβαιωθείτε πως το μηχάνημα δεν υπέστη ζημιές κατά τη μεταφορά ή την αποθήκευση. Βεβαιωθείτε πως το εξωτερικό περίβλημα είναι ακέραιο και σε άριστη κατάσταση.

1.1 Ασφάλεια

Η χρήση επιτρέπεται μονάχα εφόσον η ηλεκτρική εγκατάσταση χαρακτηρίζεται από τα μέτρα ασφαλείας που προβλέπονται από τις κείμενες διατάξεις στην χώρα εγκατάστασης του προϊόντος (για την Ιταλία, CEI 64/2).

1.2 Ευθύνη

Ο κατασκευαστικός οίκος δεν φέρει ευθύνη για την καλή λειτουργία των ηλεκτροκίνητων αντλιών ή για ενδεχόμενες ζημιές που θα προκαλέσουν, σε περίπτωση που τροποποιηθούν ή/και χρησιμοποιηθούν εκτός του συνιστώμενου πεδίου λειτουργίας ή παραβιάζοντας άλλες υποδείξεις που αναφέρονται στο παρόν εγχειρίδιο.

2. ΑΝΤΛΟΥΜΕΝΑ ΥΓΡΑ

Το μηχάνημα είναι σχεδιασμένο και κατασκευασμένο για την άντληση νερού χωρίς εκρηκτικές ουσίες και στερεά σωματίδια ή ίνες με πυκνότητα ίση με 1000 Kg/m³, κινηματικό ιξώδες ίσο με 1mm²/s και υγρά που δεν είναι χημικά διαβρωτικά.

Είναι αποδεκτά μικρά σωματίδια άμμου μέχρι 5-10 gr./m³ - Ø 1 mm.

3. ΤΕΧΝΙΚΑ ΧΑΡΑΚΤΗΡΙΣΤΙΚΑ

3.1 Συγκρότημα ηλεκτροκίνητης αντλίας

Η ηλεκτροκίνητη αντλία είναι φυγοκεντρικού τύπου, πολλαπλών πτερωτών, με εμβαπτιζόμενο κινητήρα, εξοπλισμένη με ενσωματωμένη ανασταλτική βαλβίδα, χαμηλών απωλειών φορτίου.

Οι πτερωτές είναι δυναμικά εξισοροπημένες και οι άτρακτοι καθοδηγούνται από ομοαξονικά ρουλεμάν. Η ηλεκτροκίνητη αντλία κατασκευάζεται σε δύο εκδόσεις: ακτινική και ημιαξονική.

Η ακτινική αντλία χαρακτηρίζεται από βαθμίδες περιορισμένων αξονικών διαστάσεων, αποτελούμενες από το σώμα, την πτερωτή και τον διαχυτήρα. Η ακτινική έκδοση επιτρέπει τη χρήση υψηλού αριθμού βαθμίδων, επιτυγχάνοντας πολύ μεγάλα μανομετρικά.

1. ΓΕΝΙΚΕΣ ΠΛΗΡΟΦΟΡΙΕΣ



Πριν προχωρήσετε στην εγκατάσταση, διαβάστε προσεκτικά το παρόν έντυπο.

Η εγκατάσταση και η λειτουργία πρέπει να είναι συμβατές με τους κανονισμούς ασφαλείας της χώρας εγκατάστασης της συσκευής. Όλες οι εργασίες πρέπει να εκτελεστούν με τον καλύτερο τρόπο. Η παραβίαση των κανόνων ασφαλείας, εκτός από τον κίνδυνο για σωματικές βλάβες σε πρόσωπα και ζημιές στις συσκευές, θα έχει σαν επακόλουθο την παύση ισχύος κάθε δικαιώματος επέμβασης, υπό εγγύηση.

Η ημιαξονική αντλία αντίθετα χαρακτηρίζεται από βαθμίδες που δημιουργεί το σώμα με τον ενσωματωμένο διαχυτήρα και η ημιαξονική πτερωτή. Σε σχέση με τις ακτινικές, αυτός ο τύπος αντλίας χρησιμοποιείται, όταν απαιτούνται υψηλές παροχές σε φρεάτια ίδιας διαμέτρου.

3.2 Κατασκευαστικά χαρακτηριστικά

Στην πινακίδα αναγνώρισης της αντλίας αναγράφονται τα παρακάτω χαρακτηριστικά δεδομένα λειτουργίας:

- επωνυμία κατασκευαστικού οίκου,
- τύπος αντλίας,
- σειριακός αριθμός,
- παροχή (m³/h),
- μανομετρικό (m),
- μήνες/έτος κατασκευής,
- καταναλισκόμενη ισχύς (kW),
- ταχύτητα περιστροφής (min-l).

3.3 Τομείς χρήσης

Η υποβρύχια ηλεκτροκίνητη αντλία χρησιμοποιείται κυρίως στις εξής εφαρμογές:

- αστικές και βιομηχανικές χρήσεις,
- άρδευση,
- υδραγωγεία,
- ορυχεία,
- πλατφόρμες πετρελαίου,
- θερμοηλεκτρικοί και πυρηνικοί σταθμοί,
- πυροσβεστικές εγκαταστάσεις.

Οι κινητήρες έχουν εγγύηση για τη λειτουργία σε εγκαταστάσεις μέχρι 20 bar. Η μέγιστη αποδεκτή θερμοκρασία του νερού είναι 25°C. Για μεγαλύτερες θερμοκρασίες, επικοινωνήστε με την τεχνική υπηρεσία της DAB PUMPS.

Οι αντλίες χρησιμοποιούνται αποκλειστικά για τις χρήσεις και με τους περιορισμούς που περιγράφονται στην παρ. 3.3.

Για χρήσεις της αντλίας που δεν αναφέρονται στο παρόν εγχειρίδιο, πρέπει να επικοινωνήσετε με την DAB PUMPS, προκειμένου να επιβεβαιώσετε την καταλληλότητα χρήσης και τη διάρκεια ζωής της αντλίας.

Πριν εκτελέσετε οποιαδήποτε εργασία, βεβαιωθείτε πως είναι αποσυνδεδεμένα από το δίκτυο τα ηλεκτρικά εξαρτήματα στα οποία προτίθεστε να επέμβετε.

4. ΔΙΑΧΕΙΡΙΣΗ

4.1 Αποθήκευση

Σε περίπτωση αποθήκευσης πρέπει να λάβετε τα παρακάτω προληπτικά μέτρα:

- Τοποθετήστε την αντλία σε έναν κλειστό χώρο, χωρίς υγρασία και με καλό αερισμό.
- Όλοι οι κινητήρες είναι γεμισμένοι με νερό και αντιψυκτικό, ώστε να αποφεύγεται η δημιουργία πάγου μέχρι τους -30 °C.
- Αποφύγετε να αποθηκεύσετε ή να εγκαταστήσετε τον κινητήρα σε χαμηλότερες θερμοκρασίες ή για χρονικές περιόδους μεγαλύτερες των 12 μηνών.

Σε κάθε περίπτωση, αν δεν μπορείτε να το αποφύγετε, φροντίστε μια φορά το μήνα να περιστρέψετε με το χέρι το στροφαλοφόρο.

- Αν έχετε αφήσει στην αποθήκη τον κινητήρα για περισσότερους από 12 μήνες, πριν τον εγκαταστήσετε πρέπει να τον αδειάσετε τελείως και να ελέγξετε τα περιστρεφόμενα μέρη και το αξονικό ρουλεμάν. Μετά την επανασυναρμολόγηση, γεμίστε τον με αποσκληρωμένο νερό, ακολουθώντας τις οδηγίες του παρόντος εγχειριδίου.
- Προστατεύστε τους ακροδέκτες των καλωδίων από τη διείσδυση της υγρασίας.
- Αποφύγετε ακτίνα καμπυλότητας των καλωδίων μικρότερη από το 6-πλάσιο της διαμέτρου, για να μην πάθουν ζημιά.
- Σε περίπτωση αποθήκευσης της αντλίας μερικά αποσυναρμολογημένης, το συγκρότημα αντλία-κινητήρα, τα ηλεκτρικά καλώδια και τα εξαρτήματα από καουτσούκ, τα ρουλεμάν έδρασης, πρέπει να προστατεύονται από την άμεση ηλιακή ακτινοβολία.

4.2 Μεταφορά

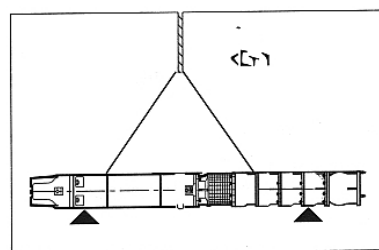
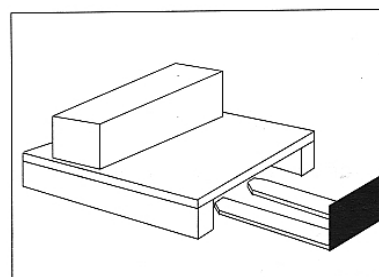
Πριν κάνετε τη μεταφορά, πρέπει να εκτελέσετε τις παρακάτω εργασίες ελέγχου:

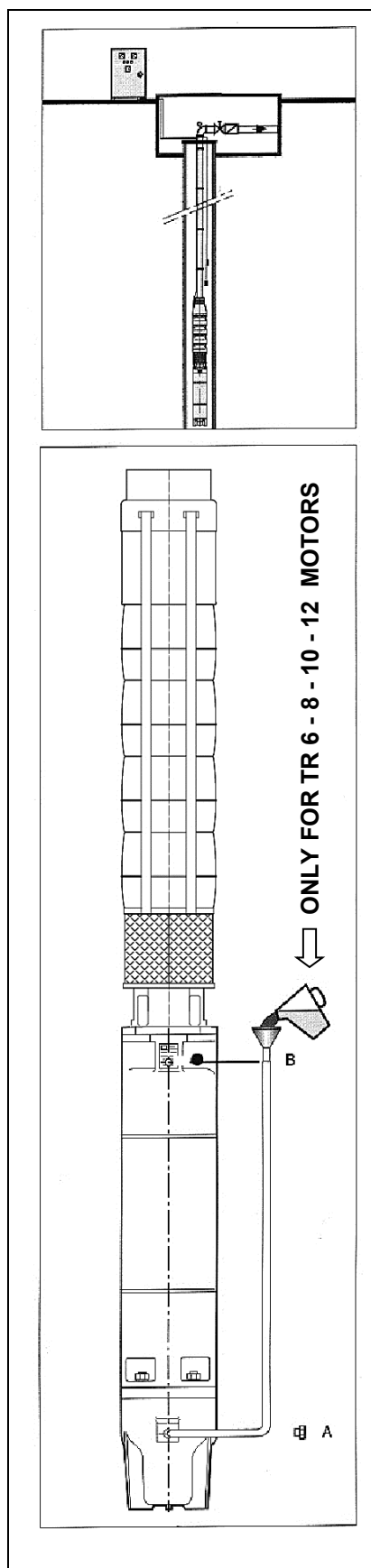
- βάρος συγκροτήματος ηλεκτροκίνητης αντλίας,
- μέγιστες εξωτερικές διαστάσεις της αντλίας,
- σημεία ανύψωσης.

Η αντλητική μονάδα και τα τυχόν βοηθητικά εξαρτήματα είναι συσκευασμένα σε κατάλληλες κάσες για την αποφυγή ζημιών κατά τη μεταφορά.

Όταν παραλάβετε το μηχάνημα πρέπει να το ελέγξετε προσεκτικά.

Η μεταφορά της αντλίας πρέπει να γίνεται με μέσα κατάλληλα για το βάρος και το σχήμα της συσκευασίας (βλέπε εικόνα) ώστε να αποφεύγονται οι ζημιές στη διαδρομή. Επιτρέπεται η ανύψωση στα χέρια μονάχα για βάρη κατώτερα των 20 kg.





5. ΕΓΚΑΤΑΣΤΑΣΗ

Για τη μετακίνηση της ηλεκτροκίνητης αντλίας πάνω στην εγκατάσταση, τηρήστε όσα υποδεικνύονται στην παρ. 4.2.

Το φρεάτιο πρέπει να είναι καθαρό από άμμο, ακολουθώντας την κανονική διαδικασία διάτρησης φρεατίων.

Τοποθετήστε την αντλητική μονάδα στο ανοικτό φρεάτιο, προσδέστε την στο γάντζο του ανυψωτικού και γεμίστε τον κινητήρα ως ακολούθως:

- α) Τοποθετήστε τον κινητήρα σε όρθια θέση.
- β) Ξεβιδώστε την τάπα πλήρωσης "Α" και βιδώστε στη θέση της το εξάρτημα που φέρει κάνουλα και χωνί, που θα βρείτε στα παρελκόμενα του κινητήρα.
- γ) Ξεβιδώστε την τάπα της βαλβίδας εξαέρωσης "Β" για να απομακρυνθεί ο αέρας που μπορεί να υπάρχει μέσα στον κινητήρα.
- δ) Κρατώντας το χωνί ψηλότερα από τη βαλβίδα εξαέρωσης, χύστε καθαρό νερό μέχρι να αρχίσει να εκρέει από την υπόψη βαλβίδα το μίγμα, που υπάρχει μέσα στον κινητήρα.
- ε) Στο σημείο αυτό διακόψτε την εισαγωγή νερού, ξαναβιδώστε την τάπα της βαλβίδας "Β", αφαιρέστε το εξάρτημα και ξαναβιδώστε την τάπα "Α".

Η ηλεκτροκίνητη αντλία δεν πρέπει να λειτουργεί χωρίς υγρό, δεδομένου ότι τα ρουλεμάν της λιπαίνονται από το αντλούμενο υγρό.

Απαγορεύεται αυστηρά η λειτουργία χωρίς υγρό, ακόμα και για σύντομα χρονικά διαστήματα, γιατί θα γίνει σοβαρή ζημιά.

Η ηλεκτροκίνητη αντλία δεν πρέπει να εδράζεται στον πυθμένα του φρεατίου γιατί θα συσσωρευτεί άμμος γύρω από τον κινητήρα, με επακόλουθο τη σημαντική μείωση της ψύξης και το κάψιμο των τυλιγμάτων.

Ελέγξτε τη σύσφιξη καλωδίων τροφοδοσίας στους ακροδέκτες του πίνακα ελέγχου και βεβαιωθείτε πως τα ρελέ θερμικής προστασίας είναι σωστά σε σχέση με την καταναλισκόμενη ισχύ της πινακίδας. Πριν κατεβάσετε την αντλητική μονάδα, αποσυνδέστε το συγκρότημα από το δίκτυο.

Συνιστούμε να συγκρατήσετε γερά το απομακρυσμένο σημείο του καλωδίου για να μην πέσει στο φρεάτιο. Στη συνέχεια κατεβάστε την ηλεκτροκίνητη αντλία μέσω των δύο ελασμάτων έδρασης που θα χρησιμοποιήσετε εναλλακτικά στη σωλήνωση.

Ακολουθήστε την παρακάτω διαδικασία:

- α) Συνδέστε το πρώτο τμήμα της σωλήνωσης στο στόμιο κατάθλιψης της αντλίας αφού στερεώσετε ένα έλασμα έδρασης σε δύο ήμισυ στο άλλο άκρο του σωλήνα. Στην περίπτωση εγκατάστασης με σπειροτομημένους σωλήνες, βιδώστε στο πάνω άκρο τη σχετική σπειροτομημένη μούφα για να αποφύγετε την ολίσθηση ανάμεσα στο σωλήνα και το έλασμα.
- β) Μετατοπίστε το συγκρότημα με ένα παλάγκο και κατεβάστε το στο φρεάτιο, ώστε να ακουμπήσει στο άνοιγμα του φρεατίου το έλασμα.
- γ) Στερεώστε ανά 2-3 μέτρα το ηλεκτρικό καλώδιο τροφοδοσίας στον κατακόρυφο σωλήνα χρησιμοποιώντας τους ειδικούς σφιγκτήρες. Τα καλώδια τροφοδοσίας πρέπει να είναι καλά στερεωμένα στον κατακόρυφο σωλήνα, ώστε να μη μετατοπιστούν από το ίδιο το βάρος τους. Αυτή η μετατόπιση μπορεί να προκαλέσει παραμόρφωση, με αποτέλεσμα τα καλώδια να τρίβονται στα τοιχώματα του φρεατίου πολύ βίαια κατά τις φάσεις εκκίνησης και στάσης της αντλίας.
- δ) Συνδέστε τη δεύτερη σωλήνωση και αυτή με σύζευξη σε ένα έλασμα υποστήριξης στην κορυφή της.
- ε) Κρατήστε αναρτημένο το συγκρότημα στο παλάγκο, αφαιρέστε το πρώτο έλασμα υποστήριξης και κατεβάστε τη μονάδα, όπως περιγράφεται στο σημείο «β».
- στ) Επαναλάβετε τη διαδικασία μέχρι το επιθυμητό βάθος, λαμβάνοντας υπόψη πως η μονάδα πρέπει να βυθιστεί τουλάχιστον για 1-2 μέτρα κάτω από τη δυναμική στάθμη, ούτως ώστε να ικανοποιούνται οι συνθήκες του NPSH των αντλιών. Η στάθμη του νερού, λόγω εποχιακής μείωσης ή λόγω παροχής της αντλίας μεγαλύτερης της παροχής του φρεατίου, δεν πρέπει να κατεβεί κάτω από τον θάλαμο αναρρόφησης, δεδομένου ότι μπορεί να παρουσιαστεί «κόλλημα» στα στόμια-οδηγούς και υπερθέρμανση του κινητήρα. Ενώ κατεβάζετε την αντλία στο φρεάτιο, να ελέγχετε το μήκος του χρησιμοποιούμενου σωλήνα ώστε να είστε βέβαιοι πως η μονάδα τοποθετείται στο σωστό βάθος. Η τελική συγκράτηση επιτυγχάνεται συγκολλώντας και βιδώνοντας με μπουλόνια το τελευταίο τμήμα του σωλήνα στο άνοιγμα του φρεατίου. Αν η κατακόρυφη σωλήνωση αποτελείται από σπειροτομημένους σωλήνες, πρέπει να τους συσφίξετε καλά και να τους ασφαλίσετε, αν είναι δυνατόν, ώστε να αποφευχθεί το ενδεχόμενο να ξεβιδώσουν, λόγω της ροπής αντίδρασης του συγκροτήματος.



Οι φλάντζες πρέπει να είναι εφοδιασμένες με εσοχές για την υποδοχή του καλωδίου, ώστε να μην πάθει ζημιά.

Υπενθυμίζουμε κατά τη συναρμολόγηση να χρησιμοποιήσετε ένα σφιγκτήρα ανάρτησης στερεωμένο στο σωλήνα, γιατί η θραύση του παλάγκου ή της αλυσίδας μπορεί να προκαλέσει την πτώση της αντλίας στο φρεάτιο.

6. ΗΛΕΚΤΡΙΚΗ ΕΓΚΑΤΑΣΤΑΣΗ



ΠΡΟΣΟΧΗ!
ΝΑ ΤΗΡΕΙΤΕ ΠΑΝΤΑ ΤΟΥΣ ΚΑΝΟΝΕΣ ΑΣΦΑΛΕΙΑΣ!

Η ηλεκτρική εγκατάσταση πρέπει να εκτελεστεί από έναν πεπειραμένο και εξουσιοδοτημένο ηλεκτρολόγο, που θα αναλάβει όλες τις ευθύνες.

Να τηρείτε σχολαστικά τις οδηγίες του κατασκευαστικού οίκου του κινητήρα και των ηλεκτρικών συσκευών.



ΣΥΝΙΣΤΑΤΑΙ Η ΣΩΣΤΗ ΚΑΙ ΑΣΦΑΛΗΣ ΓΕΙΩΣΗ ΤΗΣ ΕΓΚΑΤΑΣΤΑΣΗΣ!!

Πριν κάνετε οποιαδήποτε μηχανολογική ή ηλεκτρολογική εργασία στην εγκατάσταση, αποσυνδέστε την από το ρεύμα και αποκλείστε το ενδεχόμενο να γίνει τυχαία επανασύνδεση.

- Συνιστάται να εγκαταστήσετε ανάντη του κινητήρα μια προστατευτική διάταξη ώστε να προστατεύεται από υπερβολική πτώση της τάσης ή υπερφορτία.
- Για τη σωστή διαστασιολόγηση, λάβετε υπόψη τις τιμές ρεύματος που αναγράφονται στην πινακίδα χαρακτηριστικών του κινητήρα.
- Συνιστάται να αφήσετε 2-3 μέτρα καλωδίου για την ενδεχόμενη επισκευή της σύνδεσης.

6.1 Συνδεσμολογία του καλωδίου τροφοδοσίας

Η επιλογή του καλωδίου πρέπει να γίνει με βάση την ένταση σε Αμπέρ (που αναγράφεται στην πινακίδα του κινητήρα).

Αν το καλώδιο δεν προμηθεύεται από τον κατασκευαστικό οίκο, πρέπει να επιλέξετε ένα με τις παρακάτω προδιαγραφές:

- Διατομή συνιστώμενη από τον κατασκευαστικό οίκο σε συνάρτηση της προς μετάδοση ισχύος, του μήκους και του συστήματος εκκίνησης του κινητήρα.
- Να εξασφαλίζεται από τον προμηθευτή η λειτουργία στα 600 V μέσα στο νερό.
- Η σύνδεση του καλωδίου στον κινητήρα πρέπει να γίνει με τη μέγιστη προσοχή.
- Δεν πρέπει να παρουσιάζει φθορές ή βαθεία κοψίματα.

Όταν πρόκειται να συζευχθεί δύο καλώδια παράλληλα, προσέξτε ιδιαίτερα να συνδέσετε μαζί καλώδια του ίδιου χρώματος.

6.2 Ηλεκτρικά εξαρτήματα

Ο κινητήρας πρέπει να συνδεθεί, μέσω του καλωδίου τροφοδοσίας, στον πίνακα ελέγχου που πρέπει να περιέχει τα απαραίτητα εξαρτήματα για το χειρισμό και την προστασία. Δεδομένου ότι όλες οι μηχανολογικές ή ηλεκτρολογικές ανωμαλίες προκαλούν ανελλιπώς βλάβη στο τύλιγμα του κινητήρα, είναι απολύτως απαραίτητο τα εξαρτήματα ελέγχου και προστασίας να είναι αποτελεσματικά και κατάλληλα. Οποιαδήποτε περικοπή στον τομέα αυτό μπορεί να προκαλέσει δυσάρεστες βλάβες.

Συνιστάται καλή γείωση του πίνακα.

6.3 Ηλεκτρικές προστασίες

Σε όλες τις περιπτώσεις ελέγχου:

- με άμεση εκκίνηση,
- με εκκίνηση αστέρα/τριγώνου,
- εκκίνηση με στάτορα,
- με αυτομετασχηματιστή,

απαιτούνται:

- μια προστασία κατά των υπερρρευμάτων,
 - μια προστασία από τα βραχυκυκλώματα,
- οι προστασίες αυτές πρέπει να επενεργούν και στις τρεις φάσεις.

Συνιστώνται επίσης προστασίες από:

- έλλειψη φάσης,
- πτώση της τάσης,
- έλλειψη νερού στο φρεάτιο.

6.4 Φορά περιστροφής

Πριν συζεύξετε τον κινητήρα στην αντλία, πρέπει να ελέγξετε τη φορά περιστροφής του κινητήρα, προκειμένου να αποφύγετε βλάβες στο ωστικό ρουλεμάν.



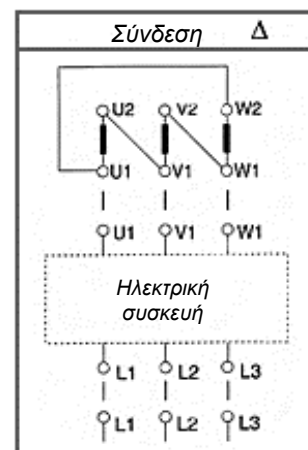
Εντοπίστε και σημειώστε με έναν κυκλικό ανιχνευτή φάσης, που ο δείκτης του περιστρέφεται προς τα δεξιά, τους ακροδέκτες δικτύου L1 - L2 - L3 και συνδέστε τους με τους ακροδέκτες L1 - L2 - L3 της συσκευής χειρισμού.



Ηλεκτροκίνητες αντλίες με φορά περιστροφής προς τα αριστερά, από την πλευρά του στομίου κατάθλιψης

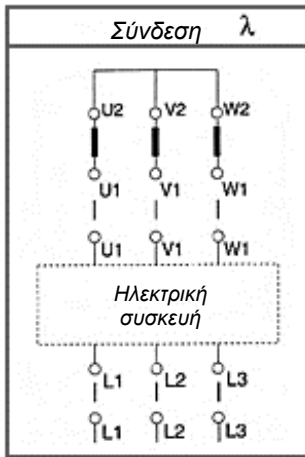


Ηλεκτροκίνητες αντλίες με φορά περιστροφής προς τα δεξιά, από την πλευρά του στομίου κατάθλιψης



Εκκίνηση - Υ/Δ

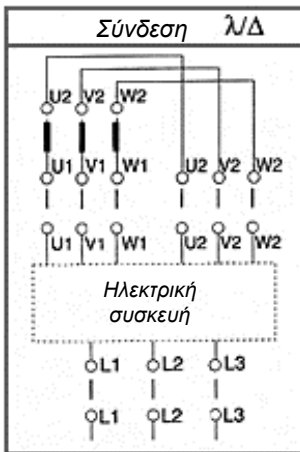
Τα καλώδια του κινητήρα είναι σημαδεμένα με τα γράμματα U1-V1-W1 και U2-V2-W2 πρέπει να συνδεθούν στους αντίστοιχους ακροδέκτες U1-V1-W1 και U2-V2-W2 της συσκευής ελέγχου, αν ο κινητήρας πρέπει να περιστρέφεται προς τα δεξιά (κοιτάζοντάς τον από τη μεριά σύζευξης της αντλίας), ενώ αντιστρέφονται οι ακροδέκτες U1-V1 και U2-W2, αν ο κινητήρας πρέπει να περιστρέφεται προς τα αριστερά.



Εκκίνηση άμεση-με στάτορα-αυτομετασχηματιστή

Τα καλώδια του κινητήρα είναι σημαδεμένα με τα γράμματα U1-V1-W1 και πρέπει να συνδεθούν στους ακροδέκτες U1-V1-W1 της συσκευής χειρισμού, αν ο κινητήρας πρέπει να περιστρέφεται προς τα δεξιά (κοιτάζοντάς τον από την πλευρά σύζευξης της αντλίας), ενώ αντιστρέφεται η θέση δύο οποιωνδήποτε εξ αυτών, αν ο κινητήρας πρέπει να περιστρέφεται προς τα αριστερά.

6.5 Συμπληρωματικές οδηγίες για τη σύνδεση των ακροδεκτών των κινητήρων με έξι καλώδια



Οι κινητήρες 6 καλωδίων μπορούν να τεθούν σε λειτουργία με έναν εκκινητή αστέρα/τριγώνου μονάχα εφόσον η τάση του δικτύου αντιστοιχεί στην ελάχιστη τάση που αναγράφεται στην πινακίδα του κινητήρα.



Για να επιτευχθεί η σωστή φορά περιστροφής, οι ακροδέκτες του δικτύου L1 - L2 - L3 πρέπει να εντοπιστούν όπως περιγράφεται παραπάνω.

7. ΠΡΟΕΤΟΙΜΑΣΙΑ ΚΑΙ ΘΕΣΗ ΣΕ ΛΕΙΤΟΥΡΓΙΑ

7.1 Θέση σε λειτουργία

- Για να ελέγξετε τη σωστή φορά περιστροφής, πρέπει να θέσετε σε λειτουργία την αντλία με μισάνοικτη δικλείδα. Όταν αρχίσει να εκρέει το νερό, κλείστε τη δικλείδα και βεβαιωθείτε πως η τιμή πίεσης είναι μεγαλύτερη από την τιμή της πινακίδας. Διαφορετικά ο κινητήρας περιστρέφεται με αντίθετη φορά.
Για να αποκαταστήσετε τη σωστή φορά περιστροφής, αντιστρέψτε τις δύο φάσεις στον πίνακα.
- Μην αφήσετε την αντλία να λειτουργήσει για περισσότερα από 3 λεπτά με αντίθετη φορά. Μειώστε το άνοιγμα της βαλβίδας περίπου στο μισό του μέγιστου ανοίγματος και αφήστε την αντλία να δουλέψει για ένα λεπτό. Στη συνέχεια σταματήστε την για πέντε λεπτά ώστε να απομακρυνθούν οι τυχόν φυσαλίδες αέρα. Οι φυσαλίδες μπορεί να εμποδίσουν τη λίπανση της ατράκτου.
- Θέστε σε λειτουργία την αντλία και ανοίξτε βαθμιαία τη βαλβίδα κατάθλιψης, μέχρις ότου εξαφανιστεί η άμμος από το νερό ή τουλάχιστον κατέβει σε πολύ χαμηλό ποσοστό (40 g/m³).

- Πριν θέσετε οριστικά σε λειτουργία την ηλεκτροκίνητη αντλία, αφαιρέστε τις ασφάλειες από τον εκκινητή και με ένα ωμόμετρο ελέγξτε τη συνέχεια του ηλεκτρικού κυκλώματος για να βεβαιωθείτε πως δεν έγινε ζημιά όταν κατεβάσατε την αντλία στο φρεάτιο. Διαφορετικά πρέπει να ξαναβγάλετε το συγκρότημα για να το ελέγξετε.
- Στις τριφαστικές μονάδες, η τιμή της ηλεκτρικής αντίστασης πρέπει να είναι περίπου ίση και στις 3 φάσεις..
- Ελέγξτε την αντίσταση μόνωσης προς τη γείωση, χρησιμοποιώντας ένα μεγαωμόμετρο ανάμεσα στο άκρο του καλωδίου και το σωλήνα κατάθλιψης. Η ελάχιστη τιμή προς τη γείωση σε μια καινούρια αντλία, με κρύο κινητήρα, είναι 10 Megaohm.
- Αν κατά την εκκίνηση διαπιστώσετε κάποια ανωμαλία στη λειτουργία της αντλίας, πρέπει οπωσδήποτε να τη σταματήσετε και να αναζητήσετε τα αίτια της ανωμαλίας.
- Κατά τη διάρκεια λειτουργίας βεβαιωθείτε πως η αντλία εργάζεται μέσα στο πεδίο επιδόσεων της και πως η ένταση του ρεύματος στον πίνακα ελέγχου δεν υπερβαίνει την ένταση που αναγράφεται στην πινακίδα του κινητήρα.
- Αν χρειάζεται επιμερίστε τη δικλείδα ή ρυθμίστε τους πρεσοστάτες.



Πριν θέσετε σε λειτουργία την αντλία, πρέπει να έχετε ολοκληρώσει σωστά τις ηλεκτρολογικές και μηχανολογικές εργασίες εγκατάστασης.

Βεβαιωθείτε επίσης πως είναι ενεργά όλα τα συστήματα ασφαλείας.

Η αντλία δεν μπορεί να λειτουργήσει για περισσότερα από 3 λεπτά με κλειστή δικλείδα, για να μην υπερθερμανθεί το συγκρότημα.

7.2 Λειτουργία

Ο μέγιστος αριθμός εκκινήσεων/ώρα εξαρτάται από τον τύπο εκκινητή και την ισχύ του κινητήρα.

Μέχρι 100 Cw 10 εκκινήσεις / ώρα

Μέχρι 200 Cw 8 εκκινήσεις / ώρα

Πάνω από 200 Cw 5 εκκινήσεις / ώρα

Αν δεν «ξεκινάει» η αντλία, αποφύγετε τις επανειλημμένες απόπειρες εκκίνησης, αν δεν εξαλείψετε προηγουμένως την αιτία της ανωμαλίας.

Όλοι οι κινητήρες μπορούν να αντέξουν απόκλιση από την τάση τροφοδοσίας ίση με +/- 5% της τιμής τάσης που αναγράφεται στην πινακίδα.

7.3 Δοκιμές

Σε περίπτωση ανώμαλης λειτουργίας της αντλίας, εκτελέστε τις παρακάτω δοκιμές για να εντοπίσετε τις πιθανές αιτίες:

1^η ΔΟΚΙΜΗ

- Κλείστε τελείως τη βαλβίδα,
- σημειώστε την απορρόφηση εκκίνησης της μονάδας,
- σημειώστε την απορρόφηση για συνεχή λειτουργία,
- σημειώστε την πίεση που δείχνει το μανόμετρο στο ρακόρ κατάθλιψης,

- σημειώστε την κατακόρυφη απόσταση ανάμεσα στη στάθμη του νερού και το κέντρο του καντράν στο μανόμετρο.

Μπορεί να παρουσιαστούν οι εξής περιπτώσεις:

Αμετάβλητη πίεση και ισχύς:

- Αν το μανόμετρο δείχνει μια τιμή ουσιαστικά ίδια με την αρχική, οι πτερωτές δεν είναι φθαρμένες και ο κινητήρας περιστρέφεται με τη σωστή φορά.
- Αν η απορρόφηση είναι ίδια με την αρχική, δεν έχει αυξηθεί η τριβή στην αντλία και στον κινητήρα, ενώ η τυχόν άμμος που υπάρχει στο νερό δεν κάνει ζημιά στην αντλία.

Μείωση της πίεσης:

- Μια μείωση της πίεσης σημαίνει πως οι πτερωτές είναι φθαρμένες ή πως είναι χαμηλή η τιμή της τάσης τροφοδοσίας.

Αύξηση της απορρόφησης:

- Μια αύξηση της απορρόφησης σημαίνει αύξηση της τριβής στους πείρους των ρουλεμάν που οφείλεται στην παρουσία στερεών στο νερό.

2^η ΔΟΚΙΜΗ

- Ανοίξτε τελείως τη βαλβίδα,
- σημειώστε την απορρόφηση,
- σημειώστε την πίεση που δείχνει το μανόμετρο,
- σημειώστε την παροχή της αντλίας που δείχνει το ροόμετρο.

Μπορεί να παρουσιαστεί η εξής περίπτωση:

- Αν η παροχή της αντλίας είναι χαμηλή ως προς την παροχή που δίνει ο κατασκευαστικός οίκος, μπορεί να οφείλεται σε επικαθίσεις (κρούστες) στη βαλβίδα που βρίσκεται πάνω από την αντλία η οποία έχει μπλοκάρει ή μπορεί να υπάρχουν διαρροές νερού κατά μήκος του σωλήνα.

8. ΣΥΝΤΗΡΗΣΗ

- Η περιοδική συντήρηση εξαρτάται άμεσα από την παρουσία άμμου στο νερό.
- Δεν απαιτείται καμία συντήρηση, μέχρις ότου να τεθεί εκτός λειτουργίας η αντλία, δηλαδή η παροχή του νερού να πέσει κάτω από το 50% της ονομαστικής τιμής, ή να είναι πολύ υψηλή η τιμή του απορροφούμενου ρεύματος (+5%).
- Σε πολλές περιπτώσεις απαιτείται η αντικατάσταση μερικών φθαρμένων εξαρτημάτων, όπως οι πτερωτές, τα δαχτυλίδια στεγανότητας (τσιμούχες), τα ρουλεμάν.
- Αν το αντλούμενο νερό περιέχει υψηλή περιεκτικότητα άμμου, συνιστάται να γίνει η πρώτη επιθεώρηση μετά τις πρώτες 1000 ώρες λειτουργίας.
- Κατά τις περιόδους παρατεταμένης στάσης στο φρεάτιο τα συγκροτήματα πρέπει να τίθενται σε λειτουργία για λίγη ώρα, κάθε 2 ή 3 μήνες.
- Βεβαιωθείτε πως είναι τελείως βυθισμένο το συγκρότημα.

9. ΕΠΙΣΚΕΥΗ

9.1 Αποσυναρμολόγηση του συγκροτήματος αντλία-κινητήρα

Λαμβάνοντας υπόψη τα κατασκευαστικά χαρακτηριστικά του συγκροτήματος αντλίας-κινητήρα, η αποσυναρμολόγηση και επανασυναρμολόγησή του γίνεται εύκολα με τη χρήση κοινών εργαλείων συνεργείου με μετρητικές διατάξεις.

- Αν η ανασταλτική βαλβίδα είναι εγκατεστημένη στην αντλία, κατά την αποσυναρμολόγηση του συγκροτήματος πρέπει να λάβετε υπόψη το πρόσθετο βάρος της γεμάτης κατακόρυφης στήλης (σωλήνα) και να χρησιμοποιήσετε τον κατάλληλο εξοπλισμό.
- Συνιστούμε να αναθέσετε τις εργασίες αποσυναρμολόγησης, επανασυναρμολόγησης και επισκευής σε εξειδικευμένους τεχνικούς.

9.2 Συναρμολόγηση του συγκροτήματος αντλία-κινητήρα

- Βεβαιωθείτε πως τα περιστρεφόμενα εξαρτήματα του κινητήρα και της αντλίας περιστρέφονται απρόσκοπτα χωρίς να παθαίνουν ζημιά.
- Ο αξονικός σύνδεσμος που συνδέει τις δύο προεξοχές του άξονα του κινητήρα και της αντλίας πρέπει να συναρμολογείται χωρίς καταπονήσεις, αποφεύγοντας τελείως τα κτυπήματα στον άξονα για να μη γίνει ζημιά στο ωστικό ρουλεμάν.
- Η σύζευξη ανάμεσα στον κινητήρα και την αντλία πρέπει να γίνει τέλεια. Η κακή ευθυγράμμιση επηρεάζει αναπόφευκτα τα ρουλεμάν του κινητήρα και δημιουργεί κραδασμούς.
- Οι σύνδεσμοι της αντλίας είναι εξοπλισμένοι με ασφαλιστικές βίδες του περιστρεφόμενου τμήματος, κατά αξονική φορά. Οι βίδες των συνδέσμων για σύζευξη στους κινητήρες 10"-12"-14" πρέπει να μπορούν να συσφίγγονται με δύναμη στη σφήνα του κινητήρα.
- Η βίδα του συνδέσμου για σύζευξη στους κινητήρες 6"- 8" πρέπει να ευθυγραμμίζεται με την οπή που υπάρχει στο στροφαλοφόρο του κινητήρα και μετά τη σύσφιξη, πρέπει να ξεβιδώσετε τη βίδα κατά _ στροφή και να την ακινητοποιήσετε στη θέση αυτή με ασφάλειες σπειρωμάτων ή με μία πόντα, αποφεύγοντας να χαλάσετε το σπείρωμα. **Η σύσφιξη της βίδας στο στροφαλοφόρο μπορεί να προκαλέσει έκκεντρη περιστροφή του περιστρεφόμενου εξαρτήματος, με επακόλουθη φθορά στα ρουλεμάν.**

10. ΘΕΣΗ ΕΚΤΟΣ ΛΕΙΤΟΥΡΓΙΑΣ ΚΑΙ ΔΙΑΛΥΣΗ

Όταν πρόκειται να θέσετε εκτός λειτουργίας και να διαλύσετε την αντλία, συνιστάται ο διαχωρισμός των προς διάθεση υλικών. Μέσα στην αντλία δεν πρέπει να υπάρχουν κατάλοιπα ρυπαντικών υγρών.

Τα χρησιμοποιούμενα υλικά είναι:

- χάλυβας, χυτοσίδηρος,
- αλουμίνιο,
- καουτσούκ, πλαστικά,
- χαλκός.

Τα υγρά και ρυπαντικά υλικά πρέπει να διατίθενται σύμφωνα με τις κείμενες διατάξεις στη χώρα σας.

11. ΑΝΑΖΗΤΗΣΗ ΚΑΙ ΑΠΟΚΑΤΑΣΤΑΣΗ ΑΝΩΜΑΛΙΩΝ

Συνθήκες σφάλματος		
ΑΝΩΜΑΛΙΕΣ	ΕΛΕΓΧΟΙ (πιθανές αιτίες)	ΔΙΟΡΘΩΤΙΚΕΣ ΕΠΕΜΒΑΣΕΙΣ
1. Η αντλία δεν έχει παροχή.	<p>A. Η στάθμη του νερού στο φρεάτιο είναι πιο χαμηλή από την αναρρόφηση της αντλίας.</p> <p>B. Η βαλβίδα είναι μπλοκαρισμένη.</p> <p>Γ. Διαρροή στο σωλήνα κατάθλιψης.</p> <p>Δ. Τάση χαμηλότερη από την ονομαστική τιμή και απορρόφηση μεγαλύτερη από την ονομαστική.</p> <p>E. Απορροφούμενο ρεύμα χαμηλότερο από το ονομαστικό λόγω παρουσίας αέρα στην αντλία.</p> <p>Z. Φραγμένη σχάρα από υλικά που υπάρχουν στο φρεάτιο.</p> <p>H. Απώλειες φορτίου λάθος υπολογισμένες.</p>	<p>A. Κατεβάστε τελείως την αντλία.</p> <p>B. Ελέγξτε το σωλήνα κατάθλιψης.</p> <p>Γ. Ελέγξτε το σωλήνα κατάθλιψης στο ύψος των φλαντζών.</p> <p>Δ. Αυξήστε την τάση. Αυξήστε τη διάμετρο του καλωδίου τροφοδοσίας.</p> <p>E. Θέστε σε λειτουργία την αντλία και σταματήστε την ανά ένα λεπτό περίπου.</p> <p>Z. Καθαρίστε την αντλία.</p> <p>H. Επαναλάβετε τους υπολογισμούς και αν χρειάζεται χρησιμοποιήστε έναν αγωγό μεγαλύτερης διαμέτρου.</p>
2. Η αντλία δεν ξεκινάει αλλά οι ασφάλειες πέφτουν και δεν λειτουργούν τα ρελέ του εκκινητή.	<p>A. Απουσία τάσης.</p> <p>B. Διακοπή κυκλώματος του καλωδίου ή του τυλίγματος του κινητήρα.</p> <p>Γ. Το κύκλωμα είναι ανοικτό στον εκκινητή.</p>	<p>A. Ελέγξτε την τάση στους ακροδέκτες της γραμμής τροφοδοσίας και στους ακροδέκτες του εκκινητή.</p> <p>B. Αφαιρέστε τις ασφάλειες του εκκινητή και συνδέστε έναν αγωγό του ωμόμετρου στο σωλήνα κατάθλιψης και τον άλλο αγωγό στους ακροδέκτες όλων των άλλων κύριων καλωδίων του κινητήρα (ένα κάθε φορά). Το όργανο πρέπει να δείχνει τουλάχιστον 10 Megaohm για κάθε ακροδέκτη.</p> <p>Γ. Ελέγξτε τη συνέχεια των κυκλωμάτων, ακολουθώντας το ηλεκτρικό σχεδιάγραμμα.</p>
3. Ο εκκινητής σταματάει ή πέφτουν οι ασφάλειες ενώ λειτουργεί η αντλία.	<p>A. Χαμηλή τάση.</p> <p>B. Υπερφόρτιση που οφείλεται στο φράξιμο από άμμο. Τα ρουλεμάν μπλοκάρουν.</p> <p>Γ. Μονοφασικό. Ένα ρεύμα 1.5÷2 φορές μεγαλύτερο από το κανονικό διέρχεται από τα τυλίγματα του κινητήρα, οπότε επεμβαίνει ο εκκινητής, σταματώντας τη μονάδα.</p> <p>Δ. Πολύ υψηλή θερμοκρασία εκεί που είναι εγκατεστημένος ο εκκινητής.</p> <p>E. Λανθασμένη βαθμονόμηση του εκκινητή.</p> <p>Z. Μπλοκαρισμένη αντλία σε ένα λοξό φρεάτιο, με επακόλουθη ανώμαλη απορρόφηση ρεύματος.</p> <p>H. Διακοπή αγωγών στον εκκινητή.</p> <p>Θ. Το καλώδιο, ο σύνδεσμος του καλωδίου, το τύλιγμα του κινητήρα μπορεί να είναι γειωμένα, σε βραχυκύκλωμα ή να έχουν διακοπή.</p>	<p>A. Αυξήστε τη διάμετρο της γραμμής τροφοδοσίας.</p> <p>B. Αφαιρέστε την αντλία και επιθεωρήστε την.</p> <p>Γ. Ελέγξτε την τάση στις 3 φάσεις. Ελέγξτε την κατάσταση των ασφαλειών και των επαφών του εκκινητή.</p> <p>Δ. Ρυθμίστε τα ρελέ υπερφορτίου στον εκκινητή, στην υψηλότερη τιμή.</p> <p>E. Αν το αμπερόμετρο δείχνει κανονική ένταση και σταματάει ο εκκινητής μετά από επανειλημμένες ρυθμίσεις των ρελέ, αντικαταστήστε το ρελέ υπερφορτίου.</p> <p>Z. Αφαιρέστε τη μονάδα για να την ξαναβάλετε στη σωστή θέση και ξαναθέστε τη σε λειτουργία.</p> <p>H. Παραπέμπουμε στο σημείο 2Γ.</p> <p>Θ. Παραπέμπουμε στο σημείο 2B.</p>

Συνθήκες σφάλματος		
ΑΝΩΜΑΛΙΕΣ	ΕΛΕΓΧΟΙ (πιθανές αιτίες)	ΔΙΟΡΘΩΤΙΚΕΣ ΕΠΕΜΒΑΣΕΙΣ
4. Η αντλία λειτουργεί με χαμηλή παροχή και χαμηλό μανομετρικό.	Α. Λανθασμένη φορά περιστροφής του κινητήρα. Β. Διαρροή νερού από τους σωλήνες κατάθλιψης, τη φλάντζα ή κακή συγκράτηση των συζεύξεων. Γ. Τάση χαμηλότερη της κανονικής και απορρόφηση ρεύματος μεγαλύτερη της κανονικής. Δ. Φραγμένη σχάρα από υλικά που υπάρχουν στο φρεάτιο. Ε. Φθορά στις πτερωτές και τους διαχυτήρες από την άμμο. Ζ. Λανθασμένος υπολογισμός του μανομετρικού.	Α. Αντιστρέψτε τις συνδέσεις των δύο γραμμών τροφοδοσίας. Β. Βγάλτε την αντλία και ελέγξτε το σωλήνα κατάθλιψης. Γ. Ελέγξτε την τιμή της τάσης. Αυξήστε τη διάμετρο της γραμμής τροφοδοσίας. Δ. Καθαρίστε την αντλία. Ε. Ελέγξτε και αντικαταστήστε τα φθαρμένα εξαρτήματα. Ζ. Ελέγξτε τους υπολογισμούς και αντικαταστήστε τη μονάδα με μία καταλληλότερη.

1. Genel	64
1.1 Güvenlik	64
1.2 Sorumluluk	64
2. Pompalanan sıvılar	64
3. Teknik veriler	64
3.1 Elektro pompa grubu	64
3.2 Üretim özellikleri	65
3.3 Kullanım alanı	65
4. İşletme	65
4.1 Depolama	65
4.2 Taşıma	65
5. Kurma	66
6. Elektrik kurulumu	67
6.1 Besleme kablosu bağlanması	67
6.2 Elektrikli donanımlar	67
6.3 Elektrikli korumalar	67
6.4 Rotasyon yönü	67
6.5 Altı kablolu motor klemenslerinin bağlanması için ek bilgiler	68
7. Hizmete koyma ve çalışmaya başlatma	68
7.1 Çalışmaya başlatma	68
7.2 İşleme	68
7.3 Testler	68
8. Bakım	69
9. Onarım	69
9.1 Pompa-motor grubunun sökülmesi	69
9.2 Pompa-motor grubunun birleştirilmesi	69
10. Hizmet dışına çıkarma ve bertaraf etme	69
11. Arıza arama ve çözümler	70

Aparat, yanlarında güvenliklerinden sorumlu bir kişi aracılığı ile denetim altında tutulmadıkları veya aparatın kullanımıyla ilgili talimatlar aracılığı ile bilgilendirilmemiş oldukları takdirde fiziksel, duyuşsal ve zihinsel yeteneklerinde eksiklik bulunan veya bilgisiz ya da deneyimsiz olan kişiler (çocuklar dahil) tarafından kullanılmak için tasarlanmamıştır. Çocuklar, aparat ile oynamadıklarından emin olmak için denetim altında tutulmalıdırlar.



Ürünün nakliye veya depolamadan kaynaklanan hasarlara uğramamış olduğunu kontrol ediniz. Dış muhafazanın sağlam ve kusursuz şartlarda bulunduğunu kontrol ediniz.

1.1 Güvenlik

Sadece elektrik tesisi, ürünün kurulduğu ülkede geçerli olan kurallara uygun güvenlik önlemleri ile işaretlenmiş ise kullanıma izin verilir (İtalya için CEI 64/2).

1.2 Sorumluluk

Ürün kurulanmış, tadil edilmiş ve/veya önerilen iş alanı dışında veya işbu kılavuzda yer alan diğer hükümler ile çelişkili şekilde çalıştırılmış ise üretici makinenin iyi işlemesinden veya yukarıda belirtilenlerce neden olunmuş olası hasarlara ilişkin sorumluluk kabul etmez.

2. POMPALANAN SIVILAR

Makine, 1000 Kg/m³ yoğunluk, 1mm²/s'ye eşit kinematik viskozite ile patlayıcı madde ve katı partikül veya elyaf bulandırmayan suları ve kimyevi açıdan agresif olmayan sıvıları pompalamak için tasarlanmıştır ve üretilmiştir.

5-10 gr./m³ - Ø 1 mm değerindeki küçük kum parçacıkları tolerans dahilidir.

3. TEKNİK VERİLER

3.1 Elektro pompa grubu

Elektro pompa; düşük yük kayıplı, entegre çek valfi ile donatılmış, dalgıç motorlu, çoklu hücreli santrifüj tiptir. Rotorlar dinamik olarak dengelenmiştir ve miller, koaksiyel kovanlı rulmanlar tarafından yönlendirilir. Elektro pompa, radyal ve yarı eksenel olarak iki versiyonda gerçekleştirilir.

Radyal pompa, gövde, rotor ve difüzörden oluşan sınırlı eksenel hacimli evre özelliği ile nitelendirilir.

Radyal çözüm, çok fazla basma yüksekliklerine ulaşarak, yüksek sayıda evrelerin kullanılmasını sağlar. Yarı eksenel pompa ise, entegre difüzörlü gövde ve yarı eksenel rotordan oluşan evre özelliği ile nitelendirilir. Radyal pompalara göre bu pompa tipi, aynı kuyu çapı için yüksek debi gerektiğinde kullanılır.

1. GENEL



Kurmaya başlamadan önce bu dokümantasyonu dikkatle okuyunuz.

Kurma, elektrik bağlantısı ve hizmete alma, ürünün kurulduğu ülkede genel ve yerel olarak yürürlükte bulunan emniyet kurallarına uygun şekilde uzman personel tarafından gerçekleştirilmelidir. İşbu talimatlara uyulmaması, kişilerin can güvenliği açısından tehlike yaratmaktan ve donanımları zarara uğratmaktan başka, garanti çerçevesinde yapılacak her türlü müdahale hakkının geçersiz olmasına sebep olacaktır.

3.2 Üretim özellikleri

Pompanın identifikasyon plaka etiketinin üzerinde aşağıdaki karakteristik işleme verileri yer almaktadır:

- Üretici identifikasyonu,
- Pompa tipi,
- Seri numarası,
- Debi(m³/h),
- Basma yüksekliği (m),
- Üretim ayı/yılı,
- Emilen güç (kW),
- Rotasyon hızı (dk-l).

3.3 Kullanım alanı

Dalgıç elektro pompa, çoğunlukla aşağıdaki uygulama alanlarında kullanılır:

- Konut ve sanayi kullanımları,
- Sulama,
- Su kanalları,
- Maden ocakları,
- Petrol platformları,
- Termoelektrik ve nükleer santraller,
- Yangın söndürme tesisleri.

Motorlar, 20 bar'a kadar tesislerde işleme için garanti edilir. Suyun kabul edilebilir maksimum sıcaklığı, standart modellerde 25°C'dir. Daha yüksek sıcaklıklar için DAB PUMPS teknik bürosuna danışınız.

Pompalar sadece par. 3.3 içinde belirtilen kullanımlar için ve belirtilen limitler aşılmadan kullanılmalıdır. Pompanın, işbu kullanım kılavuzunda bahsedilmeyen kullanımlara yönelik kullanım uygunluğunun, tesisin güvenliğinin, pompanın zaman içinde dayanıklılığının onaylanması için DAB PUMPS'a başvurmak gerekir. Herhangi bir işlem gerçekleştirmeden önce tesisin, üzerinde işlem görülecek elektrikli parçaların şebekeye bağlı olmadıklarından emin olunuz.

4. İŞLETME

4.1 Depolama

Depolama durumunda, tedbir niteliğindeki aşağıdaki işlemleri öngörmek gerekir:

- Pompayı, iyi havalandırılan, nemli olmayan kapalı bir ortama yerleştiriniz.
- Bütün motorlar, bunların -30 °PC'ye kadar donmasını önleyecek şekilde su ve antifriz ile doldurulmuştur.
- Motoru, 12 aydan uzun zaman dönemleri için, daha düşük sıcaklıklarda depolamaktan veya kurmaktan kaçınınız, her halükarda bunun kaçınılmaz olması halinde, milin ayda bir kez elle döndürülmesini sağlamaya dikkat ediniz.
- Motorun 12 aydan fazla süre boyunca depolanmış olması halinde, motoru kurmadan önce bunu tamamen boşaltmak ve döner parçaları ve itme rulmanını kontrol etmek gerekir, yeniden montajdan sonra işbu kılavuzda belirtilen talimatları uygulayarak motoru tatlı su ile doldurunuz.

- Kabloların uç kısımlarını, nem girişine karşı koruyunuz.
- Kablo hasar vermemek için, bunların eğrilik yarıçapının, çaptan 6 kat daha az olmasını önleyiniz.
- Pompa-motor grubu, elektrik kabloları ve pompanın kısmen sökülmüş olarak depolanması durumunda, kauçuk parçalar ve baskı yatakları doğrudan güneş ışığına karşı korunmalıdır.

4.2 Taşıma

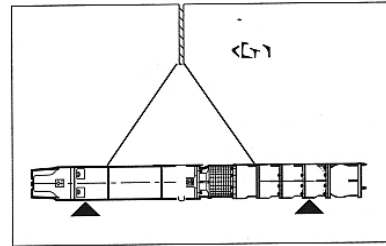
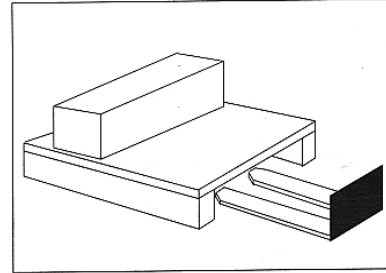
Taşımayı gerçekleştirmeden önce aşağıdaki kontrol işlemlerini gerçekleştirmek gerekir:

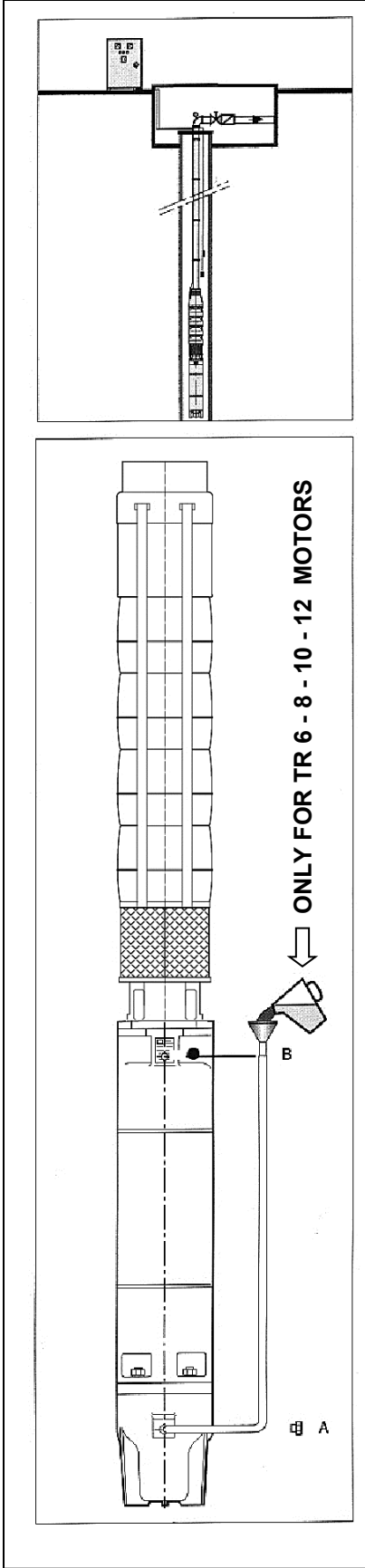
- Elektro pompa grubu ağırlığı,
- Grubun maksimum yer kaplama boyutları,
- Kaldırma noktaları.

Pompalama ünitesi ve olası aksesuarlar, taşıma esnasında hasarları önlemek için uygun kasalarda ambalajlanmıştır.

Teslim alma esnasında makineyi denetlemek ve kontrol etmek gerekir.

Pompa, güzergâh esnasında hasarları önlemek için kendi ağırlığına ve ambalajın şekline (resme bakınız) uygun ekipmanlar ile taşınmalıdır. Sadece 20 kg altındaki ağırlıkların elle kaldırılmasına izin verilir.





5. KURMA

Elektro pompanın tesisin üzerinde hareket ettirilmesi için, par.4.2 içinde belirtilenlere uyunuz.

Kuyu, kuyu delme burgularının normal prosedürü uygulanarak kumdan temizlenmelidir.

Pompalama ünitesini açık kuyunun üzerine yerleştiriniz, elevatörün kancasına kenetleyiniz ve aşağıdaki gibi motorun doldurulmasını gerçekleştiriniz:

- Motoru dikey pozisyonda yerleştiriniz.
- Doldurma tapasını "A" çözünüz ve bunun yerine motor ile tedarik edilmiş olan kanül ve huni ile donatılmış rakoru takınız.
- Muhtemelen motorda bulunan havanın çıkmasını sağlamak için tahliye valfinin "B" tapasını çözünüz.
- Huniyi, tahliye valfinin yüksekliğinden daha fazla bir yükseklikte tutarak, motorun içinde bulunan karışım söz konusu valften çıkmaya başlayana kadar temiz su doldurunuz.
- Bu noktada su doldurmayı kesiniz, valfin "B" tapasını yeniden sıkıştırınız, rakoru çıkarınız ve tapayı "A" yeniden sıkıştırınız.

Pompanın rulmanları, pompalanan sıvı tarafından yağlandığından elektro pompa sıvısız işlememelidir.

Kuru işleme, ciddi arızaları önlemek için çok kısa bir süre için bile kesinlikle yasaklanmalıdır.

Elektro pompa, kuyunun dibine dayanmamalıdır çünkü soğumanın tehlikeli azalması ve dolayısıyla bobinlerin yanmasına neden olarak kum motorun etrafını saracaktır.

Besleme kablolarının, kontrol panelindeki kenetlere kilitlendiğini ve termik koruma rölelerinin, plaka etiketinde belirtilen emmeye göre doğru olduğunu kontrol ediniz.

Üniteyi indirmeden önce grubu şebekeden ayırınız.

Kablonun uzak kısmının kuyuya düşmesini önlemek için, bunun uygun şekilde sabitlenmesi tavsiye edilir. Daha sonra, boru hattının üzerinde alternatif olarak kullanılacak iki dayama braketini aracılığı ile elektro pompayı indiriniz.

Aşağıdaki şekilde işlem görünüz:

- Borunun diğer ucunda iki yarım olarak bir dayama braketini sabitledikten sonra birinci boru hattı kısmını, pompanın tahliye ağzına bağlayınız, dişli borular ile kurma durumunda, boru ile braket arasındaki olası kaymayı önlemek için üst uca ilgili dişli manşonu uygulayınız.
- Grubu bir pranga ile hareket ettiriniz ve braket, kuyunun açıklığına dayanana kadar grubu kuyuya indiriniz.
- Özel kenetler aracılığı ile elektrik besleme kablosunu tesisat kolonuna her 2-3 metrede sabitleyiniz. Besleme kabloları, bunların kendi ağırlıkları sebebi alçalmalarını önlemek için tesisat kolonuna sağlam şekilde bağlanmalıdır. Söz konusu alçalma, pompanın çalışmaya başlatma ve durdurma aşamalarında kabloları kuyunun duvarlarına şiddetli şekilde de sürtünmeye getirecek olan deformasyonlara neden olabilir.
- İkinci boru hattını bağlayınız, bu da kendi zirve noktası üzerinde bir destek braketini ile birleştirilmiştir.
- Grubu prangada asılı tutunuz, birinci destek braketini çıkarınız ve üniteyi "b" noktasında belirtildiği gibi alçaltınız.
- Ünitenin, dinamik seviyenin en az 1-2 metre altına gömülmüş ve her halükarda pompaların NPSH şartlarını karşılayacak olması gerektiğine dikkat ederek, istenen derinliğe kadar işlemi tekrar ediniz. Kılavuz kovanların tutukluk yapması ve motorun aşırı ısınmasına neden olabileceğinden, mevsimsel su alçalması veya pompanın debisinin kuyunun debisinden daha yüksek olması sebebi suyun seviyesinin, emme odası altına inmesini önleyiniz. Pompa kuyuya indirilirken ünitenin doğru derinlikte kurulmuş olduğundan emin olmak için kullanılan borunun uzunluğunu kontrol ediniz. Kati sabitleme, kuyunun başı son boru gövdesine kaynaklanarak ve cıvatalanarak gerçekleştirilir. Tesisat kolonunun dişli borulardan oluşması durumunda, grubun reaksiyon torkundan kaynaklanan çözülme tehlikesini önlemek için dişli borular iyice kilitlenmeli ve mümkünse bloke edilmelidir.



Flanşlar; kablunun hasar görmesini önlemek üzere, kabloyu yerleştirmek için oyuklar ile düzenlenmiş olmalıdır. Montaj esnasında, pranganın veya zincirin kopması, pompanın kuyuya düşmesine neden olabileceğinden, boruya sabitlenmiş bir süspansiyon halkası kullanmayı unutmayınız.

6. ELEKTRİK KURULUMU



**DİKKAT!
DAİMA GÜVENLİK KURALLARINA
UYUNUZ!**

Elektrik kurulumu, kurulumla ilişkin tüm sorumluluğu üstlenen yetkili ve uzman bir elektrik teknisyeni tarafından yapılmalıdır.

Motorun ve elektrikli donanımların üreticisinin talimatlarına titizlikle uyunuz.



**TESİSİN DOĞRU VE GÜVENLİ
ŞEKİLDE TOPRAKLANMASI
TEMBİH EDİLİR!!**

Tesisin elektrik veya mekanik kısımları üzerinde müdahalede bulunmadan önce daima şebeke gerilimini kesiniz ve kazara yeniden düzenlenemeyeceğinden emin olunuz.

- Motoru aşırı gerilim alçalması ve aşırı yüklerle karşı korumak için motordan önce bir koruyucunun kurulması tavsiye edilir.
- Bunun doğru boyutlandırılması için motorun veri plaka etiketinin üzerinde bulunan akım değerlerine uyunuz.
- Olası yenden ekleme yapılması için 2-3 metre kablo bırakılması tavsiye edilir.

6.1 Besleme kablosunun bağlanması

Kablunun seçimi, Amper biriminde kapasiteye (motorun plaka etiketinde belirtilen) göre yapılmalıdır.

- a) Kablo, üretici tarafından tedarik edilmemiş ise, aşağıdaki niteliklere sahip olmalıdır: Aktarılabacak güce, uzunluğa ve motoru çalışmaya başlatma sistemine göre üretici tarafından tavsiye edilen uygun kesit.
- b) Suda, 600 V'ta işlemek için tedarikçi tarafından garanti edilmiş olması.
- c) Motor kablosunun bağlantısı azami özen ile yapılmalıdır.
- d) Sızıntılar veya derin aşınmalar bulundurmamalıdır.

Paralel olarak iki kablunun birleştirilmesi gerektiğinde, aynı renkli kabloları birlikte bağlamaya çok dikkat ediniz.

6.2 Elektrikli donanımlar

Motor, besleme kablosu aracılığı ile kumanda paneline bağlanmalıdır; kumanda paneli, gerekli kumanda ve koruma donanımlarını bulundurmalıdır. Gerek elektrik gerekse mekanik doğal bütün arızalar, daima motor bobininin hasar görmesi anlamına geldiğinden, kumanda ve koruma donanımlarının uygun ve etkili olması kesinlikle zorunludur. Bu alandaki her tamahkârlık, kötü arızalar ortaya çıkmasına neden olabilir. Panelin etkili şekilde topraklanması önemle tavsiye edilir.

6.3 Elektrik korumaları

Bütün kumanda durumlarında:

- Doğrudan çalışmaya başlatma ile,
- Yıldız/üçgen çalışmaya başlatma ile,
- Statör ile çalışmaya başlatma ile,
- Oto transformatör ile,

aşağıdakiler zorunludur:

- Aşırı akımlara karşı bir koruma,
 - Kısa devrelere karşı bir koruma,
- ve söz konusu korumalar üç faza müdahale etmelidir.

Ayrıca aşağıdakilere karşı korumalar tavsiye edilir:

- Faz eksikliği,
- Gerilim alçalması,
- Kuyuda su eksikliği.

6.4 Rotasyon yönü

Motoru pompaya birleştirmeden önce, baskı yatağında hasarları önlemek amacıyla motorun rotasyon yönünün kontrolünü gerçekleştirmek gerekir.



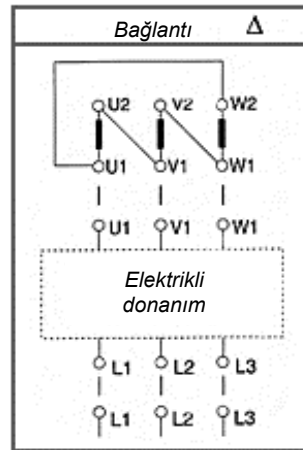
Periyodik faz dedektörü aracılığı ile göstergesi saat yönüne dönen L1 - L2 - L3 şebeke klemenslerini belirleyiniz ve işaretleyiniz ve bunları, kumanda donanımının L1 - L2 - L3 klemplerine bağlayınız.



Besleme ağzından bakış ile saat yönü tersine rot. yönlü elektro pompalar

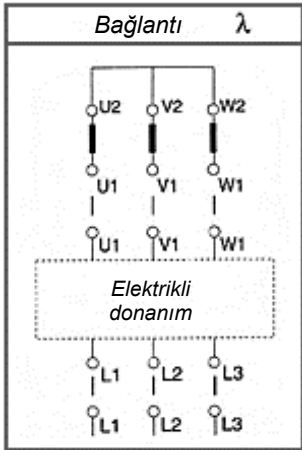


Besleme ağzından bakış ile saat yönüne rot. yönlü elektro pompalar



Çalışmaya başlatma - Y/Δ

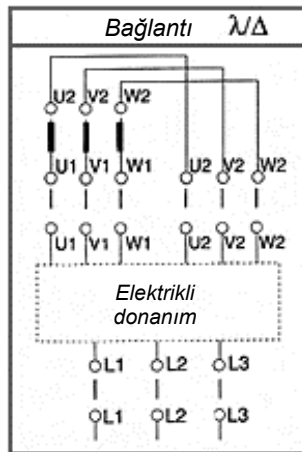
Motorun kabloları, U1-V1-W1 ve U2-V2-W2 harfleri ile işaretlenmiştir motorun saat yönüne (pompa kuplaj yönünden bakış) dönmesinin gerekmesi halinde bunlar, kumanda donanımının ilgili U1-V1-W1 ve U2-V2-W2 klemplerine bağlanmalıdır, motorun saat yönü tersine dönmesinin gerekmesi halinde ise U1- V1 ve U2 W2 klemensleri ters çevrilmelidir.



Doğrudan – statör – oto transformatör ile çalışmaya başlatma

Motorun kabloları U1-V1-W1 harfleri ile işaretlenmiştir ve motorun saat yönüne (pompa kuplaj yönünden bakış) dönmesinin gerekmesi halinde bunlar, kumanda donanımının U1-V1-W1 klemplerine bağlanmalıdır, motorun saat yönü tersine dönmesinin gerekmesi halinde bunlardan ikisinin pozisyonu ters çevrilmelidir.

6.5 Altı kablolu motor klemenslerinin bağlanması için ek bilgiler



6 kablolu motorlar, sadece ve sadece şebeke geriliminin, motorun plaka etiketi minimum gerilimine uyması halinde yıldız / üçgen bir starter ile çalışmaya başlatılabilir.



Doğru rotasyon yönünü elde etmek için L1 - L2 - L3 şebeke klemensleri önceden tanımlanmış olduğu gibi belirlenmelidir.

7. HİZMETE KOYMA VE ÇALIŞMAYA BAŞLATMA

7.1 Çalışmaya başlatma

- Doğru rotasyon yönünü kontrol etmek için pompayı, yarı açık klape ile işletmek gerekir, su akmaya başladığında, klapeyi tamamen kapatınız ve basınç değerinin, plaka etiketinde belirtilenden daha yüksek olduğunu kontrol ediniz. Bunun gerçekleşmemesi halinde motor ters yönde döner. Doğru rotasyon yönünü yeniden düzenlemek için, panelin üzerindeki iki fazı ters çeviriniz.
- Pompayı ters yönde 3 dakikadan fazla süre boyunca işletmekten kaçınınız. Bu doğrultuda valfin açıklığını, maksimum açıklığın yaklaşık yarısına kadar azaltınız ve pompayı bir dakika boyunca işler konumda bırakınız. Bu doğrultuda mevcut olmaları halinde, hava kabarcıklarının kaybolmasını sağlamak için pompayı beş dakika boyunca durdurunuz. Bunlar, milin yağlanmasını engelleyebilir.
- Pompanın harekete geçmesini sağlayınız ve kumun suda belirmesi bitene kadar veya en azından çok düşük bir yüzdeye (40 g/m³) inene kadar besleme valfini kademeli olarak açınız.

- Elektro pompayı kati olarak hizmete almadan önce, sigortaları starter'den çıkarınız ve pompa kuyuya indirildiğinde hasarların oluşmuş olup olmadığını denetlemek için elektrik devresinin sürekliliğini bir ommetre ile kontrol ediniz. Aksi durumda kontrol için grubu yeniden yukarı kaldırmak gerekir.
- Trifaz üniteler için, elektrik direncinin değeri 3 faz için yaklaşık aynı olmalıdır.
- Bir megometre kullanarak toprağa doğru yani kablonun ucu ile tahliye borusu arasındaki izolasyon direncini kontrol ediniz. Motor soğuk olduğunda, yeni bir pompada toprağa doğru minimum değer 10 Megaohm'dur.
- Çalışmaya başlatma esnasında pompanın anormal şekilde işlediğinin tespit edilmesi halinde bunu durdurmak ve arızanın nedenlerini aramak zorunludur.
- İşleme esnasında pompanın kendi performans aralığında işlediğini ve kumanda panelindeki akım değerinin, motorun plaka etiketi değerini aşmadığını kontrol ediniz.
- Gerekmesi halinde klapeyi ayırınız veya olası presostatların aralıklarını ayarlayınız.

Pompayı işletmeye almadan önce tesisin, elektrik ve mekanik bakım açısından doğru şekilde tamamlanmış olması gerekir.

Ayrıca bütün güvenlik sistemlerinin aktif olduklarını kontrol ediniz.

Pompa, grubun aşırı ısınmasını önlemek için 3 dakikadan fazla süre boyunca kapalı klape ile işleyemez.



7.2 İşleme

Saatte maksimum çalışmaya başlatma sayısı, starter tipine ve motorun gücüne bağlıdır.

100 beygire kadar	Saatte 10 çalışmaya başlatma
200 beygire kadar	Saatte 8 çalışmaya başlatma
200 beygir üzeri	Saatte 5 çalışmaya başlatma

Elektro pompanın “devreye girmemesi” halinde, arızanın nedenini belirlemeden önce tekrar tekrar çalışmaya başlatma denemelerinden kaçınınız.

Bütün motorlar, plaka etiketi voltaj değerinin +/- %5'ine eşit besleme gerilimi sapmasına dayanabilirler.

7.3 Testler

Pompanın düzensiz hizmeti durumunda, olası nedenleri belirlemek için aşağıdaki testleri gerçekleştiriniz:

1. TEST

- Valfi tamamen kapatınız,
- Ünitenin harekete geçmesindeki emmeyi kaydediniz,
- Sürekli marş için emmeyi kaydediniz,
- Besleme rakorunun üzerinde bulunan manometre tarafından belirtilen basıncı kaydediniz,
- Suyun seviyesi ile manometre kadranının merkezi arasındaki dikey mesafeyi kaydediniz.

Aşağıdaki durumlar görülebilir:

Aynı basınç ve güç:

- Manometrenin, başlangıçta elde edilmiş değer ile büyük ölçüde aynı bir değer sunması halinde rotorlar aşınmamıştır ve motor doğru yönde dönmektedir.
- Emmenin, başlangıç değeri ile aynı olması halinde pompa ve motordaki sürtünme artmamıştır ve ayrıca muhtemelen suyun içinde bulunan kum pompaya zarar vermemektedir.

Basınç azalması:

- Bir basınç azalması, rotorların tükenmiş olduğu veya besleme voltaj değerinin düşük olduğu anlamına gelir.

Emme artması:

- Bir emme artması, suda mevcut katı cisimlerden kaynaklanan, rulmanların pimlerinde sürtünme artması anlamına gelir.

2. TEST

- Valfi tamamen açınız,
- Emmeyi kaydediniz,
- Manometre tarafından belirtilen basıncı kaydediniz,
- Akış ölçer tarafından belirtilen, pompanın debisini kaydediniz.

Aşağıdaki durum görülebilir:

- Pompanın debisinin, fabrika tarafından verilen debiye göre çok düşük olması kabuk bağlamalara, pompanın üzerindeki bloke olabilen valfe bağlı olabilir veya boru hattı boyunca su kaçaqları bulunabilir.

8. BAKIM

- Periyodik bakım, sudaki kum mevcudiyeti ile yakından ilişkilidir.
- Pompa önemli ölçüde kullanım dışında olana kadar yani su debisi, nominal değer %50 altına inene veya emilen güç çok yüksek (+%5) olana kadar hiçbir bakım gerekli değildir.
- Birçok durumda rotorlar, sızdırmazlık halkaları, rulmanlar gibi bazı aşınmış parçaların değiştirilmesi gerekir.
- Pompalanan suyun, yüksek bir kum yüzdesi içermesi halinde, ilk 1000 işleme saatinden sonra ilk bir denetim yapılması tavsiye edilir.
- Kuyudaki uzun süreli stop dönemlerinde gruplar her 2 veya 3 ayda bir kısa bir süre boyunca işletilmelidir.
- Grubun tamamen daldırılmış olduğundan emin olunuz.

9. ONARIM

9.1 Pompa-motor grubunun sökülmesi

Pompa-motor grubunun üretim özellikleri dikkate alınarak, metrik ölçülü standart atölye aletleri kullanımı aracılığı ile bunu sökmek ve yeniden monte etmek mümkündür.

- Pompanın üzerine çek valfinin kurulmuş olması halinde, grubun sökülmesi esnasında bütün tesisat kolonunun ek ağırlığını dikkate almak ve dolayısıyla uygun ekipmanı kullanmak gerekir.
- Sökme, yeniden montaj ve onarım işlemlerinin uzman personel tarafından gerçekleştirilmesinin sağlanması tavsiye edilir.

9.2 Pompa-motor grubunun birleştirilmesi

- Motorun ve pompanın döner parçalarına hasar vermektan kaçınarak bunların serbest şekilde döndüğünü kontrol ediniz.
- Motorun ve pompanın iki eksen çıkıntısını bağlayan aksel conta zorlanmadan monte edilmelidir, baskı yatağına hasar vermemek için akselin üzerine darbelerden kesinlikle kaçınınız.
- Motor ile pompa arasındaki kuplaj kusursuz şekilde gerçekleştirilmelidir; kötü bir hizalama, motorun rulmanlarına kaçınılmaz şekilde zarar verir ve titreşimlere neden olur.
- Pompanın eklemleri, aksel yönde döner kısmın kilitleme vidaları ile donatılmıştır. 10"-12"-14" motorlara kuplaj için eklemlerin vidaları, motorun dilinin üzerinde kuvvetle bloke edilmelidir.
- 6"- 8" motorlara kuplaj için eklem vidası, motorun milinin üzerinde mevcut delik ile hizalanmalıdır ve blokajdan sonra vida, _ tur çözülmeli ve dişe zarar vermektan kaçınılarak diş tutucu veya sivri bir alet ile bu pozisyonda bloke edilmelidir. **Mil üzerindeki vidanın blokajı, döner kısmın eksantrik rotasyonuna ve bu doğrultuda rulmanların bozulmasına sebep olabilir.**

10. HİZMET DIŞINA ÇIKARMA VE BERTARAF ETME

Pompanın hizmet dışına çıkarılma ve bertaraf edilme anında malzemelerin ayrıştırılmış bertaraf edilmesine geçilmesi tavsiye edilir. Pompanın içinde, çevreyi kirlletici olası sıvı atıkların bulunmaması gerekir.

Kullanılmış malzemeler şunlardır:

- Çelik, dökme demir,
- Alüminyum
- Kauçuk, plastik malzeme,
- Bakır.

Çevreyi kirlletici sıvılar ve malzemeler, yürürlükteki spesifik standartlar uyarınca bertaraf edilmelidir.

11. ARIZALARI ARAMA VE ÇÖZÜMLEME

Hata durumları		
ARIZALAR	KONTROLLER (olası nedenler)	ÇÖZÜMLER
1. Pompa su basmıyor.	<p>A. Kuyudaki suyun seviyesi, pompanın emme kesitinden daha düşük.</p> <p>B. Valf bloke.</p> <p>C. Besleme boru hattında kaçak.</p> <p>D. Nominal değerden daha düşük voltaj ve normalden daha yüksek emme.</p> <p>E. Pompadaki hava sebebi normalden daha az emilen akım.</p> <p>F. Kuyuda mevcut malzeme tarafından tıkalı ızgara.</p> <p>G. Kusursuz şekilde hesaplanmamış yük kayıpları.</p>	<p>A. Pompayı daha derine indiriniz.</p> <p>B. Valfi yerinden oynatmaya çalışarak bir çekiç ile boru hattına vurunuz.</p> <p>C. Flanşların yüksekliğinde besleme boru hattını kontrol ediniz.</p> <p>D. Voltajı artırınız. Besleme kablosunun çapını artırınız.</p> <p>E. Pompayı işletiniz ve yaklaşık bir dakikalık aralıklarda durdurunuz.</p> <p>F. Pompayı temizleyiniz.</p> <p>G. Hesapları tekrar gözden geçirin ve gerekmesi halinde daha büyük çaplı bir kanal kullanınız.</p>
2. Pompa harekete geçmiyor ama sigortalar atıyor ve starter'in röleleri açılmıyor.	<p>A. Voltaj eksikliği.</p> <p>B. Motorun kablosunda veya bobininde kesilmiş devre.</p> <p>C. Devre, starter'de açık.</p>	<p>A. Besleme hattının klemensleri üzerindeki ve starter'in klemensleri üzerindeki voltajı kontrol ediniz.</p> <p>B. Starter'in sigortalarını çıkarınız ve ommetrenin bir kondüktörünü besleme boru hattına ve diğer kondüktörü motorun her ana kablosunun klemenslerine (teker teker) bağlayınız; her klemens için cihaz en az 10 Megaohm göstermelidir.</p> <p>C. Elektrik şemasını referans olarak alarak devrelerin sürekliliğini kontrol ediniz.</p>
3. Pompa işlerken starter devreye giriyor veya sigortalar atıyor.	<p>A. Voltaj düşük.</p> <p>B. Kum tıkanmasından kaynaklanan aşırı yük, rulmanların bloke olma eğilimi.</p> <p>C. Monofaz normal akımdan 1.5÷2 kat daha yüksek bir akım, motorun bobinleri buyunca geçiyor ve bu doğrultuda starter üniteyi durdurarak müdahale ediyor.</p> <p>D. Starter'in kurulmuş olduğu yerin sıcaklığı çok yüksek.</p> <p>E. Starter kötü kalibre edilmiş.</p> <p>F. Elektro pompa, eğri bir kuyu içinde bloke olmuş ve sonuç olarak emilen akımın anormal değeri.</p> <p>G. Starter'de kesik kondüktörler.</p> <p>H. Kablo, kablonun eklemesi, motorun bobini toprakta, kısa devrede veya kesilmiş olabilir.</p>	<p>A. Besleme hattının çapını artırınız.</p> <p>B. Pompayı çıkarınız ve denetleyiniz.</p> <p>C. 3 fazın üzerindeki voltajı kontrol ediniz. Starter sigortalarının ve kontaklarının durumunu kontrol ediniz.</p> <p>D. Starter' üzerindeki aşırı yük rölelerini, daha yüksek değerde düzeltiniz.</p> <p>E. Ampermetrenin normal akım göstermesi ve rölelerin tekrar tekrar düzeltmelerinden sonra da starter'in devreye girmesi halinde aşırı yük rölesini değiştiriniz.</p> <p>F. Üniteyi, bunu yeniden doğru pozisyona koyacak şekilde hareket ettiriniz ve bunun yeniden harekete geçmesini sağlayınız.</p> <p>G. 2.C noktasına bakınız</p> <p>H. 2.B noktasına bakınız</p>

Hata durumları		
ARIZALAR	KONTROLLER (olası nedenler)	ÇÖZÜMLER
4. Pompa, düşük debi ve düşük basma yükseklikleri ile işliyor.	<p>A. Motorun rotasyon yönü hatalı.</p> <p>B. Besleme boru hatlarında su dışarı çıkması, iyice sabitlenmemiş flanş veya kuplaj.</p> <p>C. Normalden daha düşük voltaj, normalden daha yüksek emilen akım.</p> <p>D. Kuyuda mevcut malzeme tarafından tıkalı ızgara.</p> <p>E. Kum sebebi aşınmış rotorlar ve difüzörler.</p> <p>F. Manometrik basma yüksekliği hatalı şekilde hesaplanmış.</p>	<p>A. İki besleme hattının bağlantılarını değiştiriniz.</p> <p>B. Pompayı çıkarınız ve besleme borusunu kontrol ediniz.</p> <p>C. Voltaj değerini kontrol ediniz. Besleme hattının çapını artırınız.</p> <p>D. Pompayı temizleyiniz.</p> <p>E. Aşınmış parçaları kontrol ediniz ve değiştiriniz.</p> <p>F. Hesapları yeniden gözden geçirin ve üniteyi daha uygun bir diğeri ile değiştiriniz.</p>

1. Общие сведения	72
1.1 Безопасность	72
1.2 Ответственность	72
2. Перекачиваемые жидкости	72
3. Технические данные	72
3.1 Группа электронасоса	72
3.2 Характеристики конструкции	73
3.3 Сферы применения	73
4. Порядок обращения	73
4.1 Складирование	73
4.2 Транспортировка	73
5. Монтаж	74
6. Электрическое подключение	75
6.1 Подсоединение сетевого кабеля	75
6.2 Электрическое оснащение	75
6.3 Электрическое предохранение	75
6.4 Направление вращения	75
6.5 Дополнительные инструкции по подсоединению разъемов двигателей с шестью проводами	76
7. Запуск в эксплуатацию и включение	76
7.1 Запуск	76
7.2 Режим	76
7.3 Тестирование	76
8. Техническое обслуживание	77
9. Ремонт	77
9.1 Демонтаж группы насоса-двигателя	77
9.2 Сборка группы насоса-двигателя	77
10. Вывод из эксплуатации и утилизация	77
11. Обнаружение неисправностей и методы их устранения	78

Агрегат не предназначен для использования лицами (включая детей) с физическими, сенсорными или умственными ограничениями, или же не имеющими опыта или знания обращения с агрегатом, если это использование не осуществляется под контролем лиц, ответственных за их безопасность, или после обучения использованию агрегата. сделайте, чтобы дети не играли с агрегатом.



Проверить, чтобы изделие не было повреждено в процессе перевозки или складирования.

Проверить, чтобы внешняя упаковка не была повреждена и была в хорошем состоянии.

1.1 Безопасность

Эксплуатация изделия допускается, только если электропроводка оснащена защитными устройствами в соответствии с нормативами, действующими в стране, в которой устанавливается изделие (для Италии CEI 64/2).

1.2 Ответственность

Производитель не несет ответственности за функционирование агрегата или за возможный ущерб, вызванный его эксплуатацией, если агрегат подвергается неуполномоченному вмешательству, изменениям и/или эксплуатируется с превышением рекомендованных рабочих пределов или при несоблюдении инструкций, приведенных в данном руководстве.

2. ПЕРЕКАЧИВАЕМЫЕ ЖИДКОСТИ

Агрегат спроектирован и произведен для перекачивания воды, не содержащей взрывоопасных веществ, твердых частиц или волокон, с плотностью, равной 1000 кг/м³, с кинематической вязкостью, равной 1 мм²/сек, и химически неагрессивных жидкостей.

Допускается незначительное присутствие песка, равное 5-10 гр/м³ - Ø 1 мм.

3. ТЕХНИЧЕСКИЕ ДАННЫЕ

3.1 Группа электронасоса

Центробежный насос многоячеистый с погружным двигателем оснащен встроенным обратным клапаном с низкой потерей нагрузки.

Крыльчатки динамически сбалансированы, и валы опираются на коаксиальные подшипники с втулкой. Имеются две версии электронасоса: радиальный и полуаксиальный.

Радиальный насос отличается ступенями ограниченного аксиального габарита, состоящими из корпуса, крыльчатки и диффузора. Радиальная версия позволяет использовать большое число ступеней, достигая очень значительного напора.

Полуаксиальный насос отличается ступенями, состоящими из корпуса со встроенным диффузором и полуаксиальной крыльчатки. Этот

1. ОБЩИЕ СВЕДЕНИЯ



Перед началом монтажа необходимо внимательно прочитать данное руководство.

Монтаж, электропроводка и запуск в эксплуатацию должны выполняться квалифицированным персоналом в соответствии с общими и местными нормативами по безопасности, действующими в стране, в которой устанавливается изделие. Несоблюдение настоящих инструкций, помимо риска для безопасности персонала и повреждения оборудования, ведет к аннулированию гарантийного обслуживания.

тип насоса, в отличие от радиальных, используется, когда при одинаковом диаметре колодца требуется значительный расход.

3.2. Характеристики конструкции

На паспортной табличке насоса указаны следующие рабочие характеристики:

- наименование производителя,
- тип насоса,
- номер тех паспорта,
- расход (м³/час),
- напор (м),
- месяц/год выпуска,
- поглощаемая мощность (кВт),
- скорость вращения (мин-л).

3.3 Сферы применения

Погружной насос используется в основном в следующих сферах:

- гражданское и промышленное использование,
- орошение,
- акведуки,
- шахты,
- нефтедобывающие платформы,
- термоэлектрические и ядерные станции,
- противопожарные системы.

Двигатели гарантированы на работу в системах вплоть до 20 бар. Максимальная допустимая температура воды в стандартной конструкции 25°C. В случае более высокой температуры обратитесь в технический отдел Компании DAB PUMPS.

Насосы должны использоваться исключительно в целях и в пределах, указанных в пар. 3.3.

Для использования насоса в целях, не указанных в настоящем тех. руководстве, необходимо обратиться в Компанию DAB PUMPS для подтверждения пригодности насоса для данного использования, безопасности системы и срока службы насоса.

Перед выполнением каких-либо работ проверить, чтобы электрические части системы, на которой производятся работы, были отсоединены от сети электропитания.

4. ЭКСПЛУАТАЦИЯ

4.1 Складирование

В случае складирования необходимо предусмотреть следующие меры:

- Установить насос в закрытом помещении, невлажном и с хорошей вентиляцией.
- Все двигатели заполнены водой и антифризом во избежание их замерзания при температуре -30 °C.
- Не следует складировать или устанавливать двигатель при более низкой температуре и на срок, превышающий 12 месяцев. Тем не менее при необходимости следует вручную вращать вал один раз в месяц.
- Если двигатель хранился на складе более 12 месяцев, перед его установкой необходимо

полностью слить из него воду и проверить вращающиеся детали и упорный подшипник, после сборки залить в него водопроводную воду, следуя инструкциям, приведенным в настоящем тех. руководстве.

- Предохранить разъемы проводов от влаги.
- Загиб проводов должен быть не менее 6 раз диаметра во избежание их повреждения.
- Если насос помещается на склад частично разобранным, группа насос-двигатель, электрические провода, резиновые детали и упорный подшипник должны быть защищены от прямого света солнца.

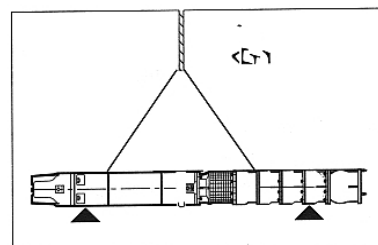
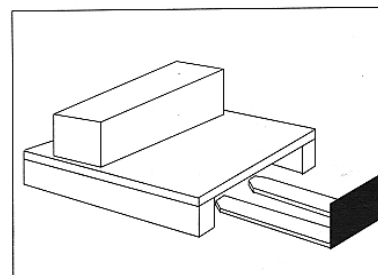
4.2 Транспортировка

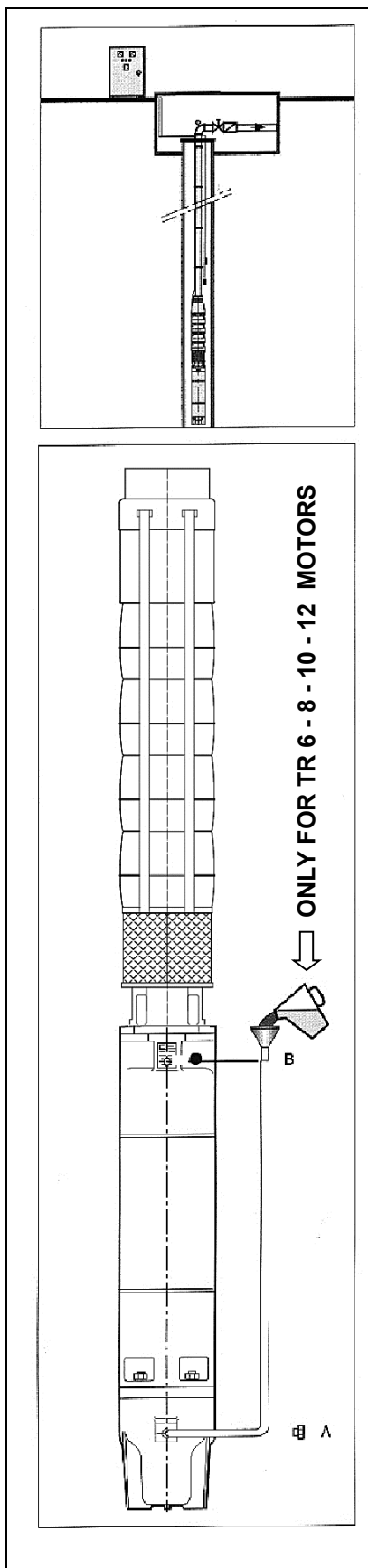
Перед транспортировкой необходимо выполнить следующие проверки:

- масса группы электронасоса,
- максимальные габаритные размеры группы,
- точки подъема.

Насосная группа и возможные вспомогательные устройства упакованы в соответствующие ящики во избежание их повреждения при перевозке.

По получении груза необходимо проверить агрегат. Насос должен перемещаться при помощи надлежащих приспособлений, соответствующих его массе и форме упаковке (см. схему) во избежание повреждений в процессе этой операции. Допускается подъем вручную деталей, вес которых не превышает 20 кг.





5. МОНТАЖ

Для перемещения электронасоса в системе следуйте инструкциям, приведенным в пар. 4.2.

Колодец должен быть очищен от песка посредством обычной процедуры бурения колодца.

Расположить насосную группу над колодцем, прикрепить ее к крюку подъемника и выполнить наполнение двигателя, как описано ниже:

- Установить двигатель в вертикальное положение.
- Открутить пробку залива «А» и прикрутить на ее место патрубок с наконечником и воронкой, входящий в комплектацию двигателя.
- Открутить пробку вантузного клапана «В» для выпуска воздуха, который может остаться в двигателе.
- Удерживая воронку выше вантузного клапана, залить чистую воду до тех пор, пока смесь, содержащаяся в двигателе, не станет вытекать из вантузного клапана.
- На данном этапе перекрыть подачу воды, закрутить пробку клапана «В», открутить патрубок и закрутить пробку «А».

Электронасос не должен работать всухую, так как подшипники насоса смазываются перекачиваемой жидкостью.

Категорически запрещается использовать насос всухую даже на очень короткое время во избежание серьезных повреждений.

Электронасос не должен устанавливаться на дно колодца, т.к. песок окружает двигатель с опасным сокращением охлаждения с последующим сгоранием обмоток.

Проверить прочность крепления проводов электропитания к зажимам на консоли управления, и чтобы термозащитные реле были надлежащего типа, соответствующего поглощению, указанному на паспортной табличке.

Перед погружением группы отсоединить ее от сети.

Рекомендуется прочно закрепить удаленную часть провода во избежание его падения в колодец. Затем погрузить электронасос при помощи двух опорных скоб, используемых попеременно на трубопроводе.

Выполнить операцию следующим образом:

- Подсоединить первую секцию трубопровода к сливному отверстию насоса, зафиксировав опорную скобу из двух половин на другом конце трубы. В случае монтажа с резьбовыми трубами прикрепить к верхнему концу соответствующий резьбовой патрубок во избежание возможного проскальзывания трубы в скобе.
- Переместить весь узел при помощи тали и опустить его в колодец до тех пор, пока скоба не упрется в край колодца.
- Прикрепить каждые 2-3 метра электрического провода к несущей трубе специальными хомутами. Провода электропитания должны быть прочно прикреплены к несущей колонне во избежание их опускания под массой собственного веса. Такое опускание может привести к таким деформациями, что провода могут тереться о стенки колодца, даже очень сильно, в процессе запуска и остановки насоса.
- Подсоединить второй трубопровод, также соединенный с опорной скобой на конце.
- Удерживать в подвешенном положении вместе с талью, сначала снять опорную скобу и опустить группу, как описано в пункте "б».
- Повторить операцию вплоть до достижения нужной глубины, учитывая, что группа должна быть погружена не менее чем на 1-2 метра ниже динамического уровня и должна соответствовать условиям NPSH насосов. Следует избегать, чтобы уровень воды по причине сезонного понижения или из-за расхода насоса, превышающего расход колодца, понизился ниже всасывающей камеры, так как может произойти заедание направляющих втулок и перегрев двигателя. При погружении насоса в колодец проверить длину используемой трубы, чтобы убедиться, что группа была установлена на нужной глубине. Окончательное крепление выполняется сваркой и креплением болтами края колодца к последнему отрезку трубы. Если несущая колонна состоит из резьбовых труб, они должны быть плотно закручены и по возможности зафиксированы во избежание расшатывания из-за крутящего момента при работе группы.



Во фланцах должны иметься выемки для размещения провода во избежание его повреждения.

Следует помнить, что в процессе монтажа нужно использовать подвесной хомут, крепящийся к трубе, потому что разрыв тали или цепи может привести к падению насоса в колодец.

6. ЭЛЕКТРИЧЕСКОЕ ПОДКЛЮЧЕНИЕ



**ВНИМАНИЕ!
ВСЕГДА СОБЛЮДАЙТЕ
НОРМАТИВЫ ПО
БЕЗОПАСНОСТИ!**

Электрическое подключение должно выполняться опытным, уполномоченным электриком, полностью отвечающим за свои действия.

Строго следуйте инструкциям производителя двигателя и электрического оснащения.



**РЕКОМЕНДУЕТСЯ ВЫПОЛНИТЬ
ПРАВИЛЬНОЕ И НАДЕЖНОЕ
ЗАЗЕМЛЕНИЕ СИСТЕМЫ!!**

Перед началом обслуживания электрической или механической части системы всегда следует проверить, чтобы напряжение не могло быть случайно включено.

- Рекомендуется установить перед двигателем разъединитель для предохранения двигателя в случае чрезмерного падения напряжения и от перегрузок.
- Для правильного расчета предохранителя учитывайте значения тока, указанные на паспортной табличке двигателя.
- Рекомендуется оставить 2-3 метра провода для возможного изменения соединения.

6.1 Подсоединение сетевого кабеля

Кабель должен выбираться в зависимости от мощности в Амперах (указана на паспортной табличке двигателя).

Если кабель не поставляется вместе с насосом, он должен отвечать следующим требованиям:

- а) Надлежащее сечение, рекомендованное производителем, в зависимости от передаваемой мощности, от длины и от системы запуска двигателя.
- б) Должен иметь гарантию производителя на работу при 600В в воде.
- в) Подсоединение кабеля к двигателю должно выполняться очень тщательно.
- г) Кабель не должен иметь прогибы или глубокие царапины.

При необходимости соединения параллельно двух кабелей особое внимание следует уделять при соединении вместе проводов одного и того же цвета.

6.2 Электрическое оснащение

Двигатель должен быть подсоединен кабелем электропитания к эл. щиту, содержащему все необходимое контрольное оборудование и защитные устройства. Так как все неисправности электрического или механического свойства неизбежно приводят к повреждению обмотки двигателя, крайне важно, чтобы контрольное оборудование и защитные устройства были эффективными и надлежащего типа. Любая экономия на этих средствах может привести к серьезным авариям. Рекомендуется обеспечить эффективное заземление эл. щита.

6.3 Предохранение электрического оснащения

Во всех случаях контрольных устройств:

- с прямым запуском,
- с запуском звезда/треугольник,
- со статорным запуском,
- с автотрансформатором,

являются необходимыми:

- защита против сверхтока,
- защита против коротких замыканий,

и эти предохранения должны воздействовать на три фазы.

Кроме того рекомендуются предохранения против:

- отсутствия фазы,
- понижения напряжения,
- отсутствия воды в колодце.

6.4 Направление вращения

Перед соединением двигателя с насосом необходимо выполнить проверку направления вращения двигателя во избежание повреждения упорного подшипника.



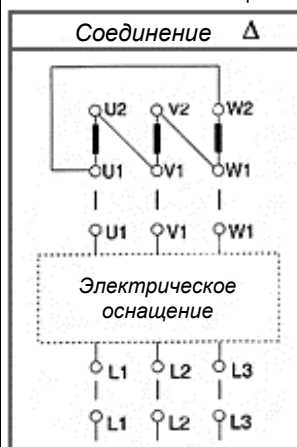
Найти и пометить циклическим указателем фазы, индикатор которого вращается по часовой стрелке, сетевые выводы L1 - L2 - L3 и подсоединить их к зажимам L1 - L2 - L3 контрольного оборудования.



вращения против часовой стрелки, глядя со стороны нагнетательного отверстия



вращения по часовой стрелке, глядя со стороны нагнетательного отверстия



Запуск - Y/Δ

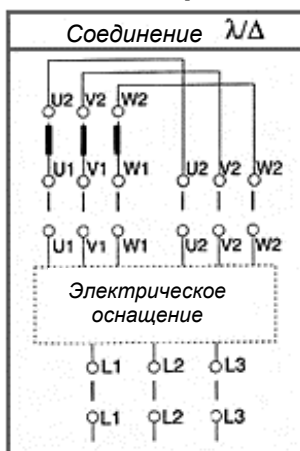
Провода двигателя, помеченные буквами U1-V1-W1 и U2-V2-W2 должны быть подсоединены к соответствующим зажимам U1-V1-W1 и U2-V2-W2 контрольного оборудования, если двигатель должен вращаться по часовой стрелке (глядя со стороны соединения с насосом), в то время как меняются местами выводы U1-V1 и U2 W2, если двигатель должен вращаться против часовой стрелки.



Запуск - прямой – статорный - автотрансформатор

Провода двигателя помечены буквами U1-V1-W1 и должны быть соединены с зажимами U1-V1-W1 контрольного оборудования, если двигатель должен вращаться по часовой стрелке (глядя со стороны соединения с насосом), в то время как меняется местами положение двух любых проводов, если двигатель должен вращаться против часовой стрелки.

6.5 Дополнительные инструкции по подсоединению разъемов двигателей с шестью проводами



Двигатели с 6 проводами могут быть запущены с пусковым механизмом звезда / треугольник только в том случае, если напряжение в сети соответствует минимальному напряжению, указанному на паспортной табличке двигателя.

Для получения правильного направления вращения выводы сети L1 - L2 - L3 должны быть обозначены вышеописанным образом.



- Перед окончательным запуском электронасоса в режим выньте плавкие предохранители стартера и омметром проверьте непрерывность электрического контура для проверки возможных повреждений в процессе погружения насоса в колодец. В этом случае группу нужно вынуть из колодца для проверки.
- Для трехфазных агрегатов значение электрического сопротивления должна быть примерно равной для 3 фаз.
- Проверить сопротивление изоляции к заземлению, т.е. от конца кабеля и сливной трубы, при помощи мегаомметра. Минимальное значение к заземлению нового насоса 10 Мегаомм при холодном двигателе.
- Если в процессе запуска Вы замечаете, что насос работает аномально, необходимо остановить его и выявить причину неисправности.
- В режиме проверяйте, чтобы насос работал в пределах своих эксплуатационных характеристик, и чтобы значение тока эл. щита не превышало значение, указанное на паспортной табличке двигателя.
- При необходимости регулируйте раскрытие заслонки или регулируйте интервал возможных реле давления.



Перед включением насоса необходимо, чтобы система была правильно завершена электрически и механически. Проверить также, чтобы все защитные системы были в рабочем состоянии. Насос не может работать более 3 минут с закрытой заслонкой во избежание перегрева группы.

7. ЗАПУСК В ЭКСПЛУАТАЦИЮ И ЗАПУСК

7.1 Запуск

- Для проверки правильного направления вращения необходимо запустить насос с полуоткрытой заслонкой, когда потечет вода, полностью закрыть заслонку и проверить, чтобы значение давления было выше значения, указанного на паспортной табличке. Если этого не произойдет, двигатель вращается в неправильном направлении. Для восстановления правильного направления вращения поменяйте местами две фазы в эл. щите.
- Насос не должен работать более 3 минут при неправильном направлении вращения. Затем сократите раскрытие клапана примерно до половины максимального раскрытия и оставьте насос в рабочем режиме на одну минуту. Затем остановите насос на пять минут с тем, чтобы удалить возможные пузырьки воздуха. Наличие воздуха в системе может скомпрометировать смазку вала.
- Запустите насос и постепенно откройте нагнетательный клапан до тех пор, пока песок не исчезнет из воды, или по крайней мере его содержание станет очень низким (40 г/м³).

7.2 Принцип функционирования

Максимальное число запусков в час зависит от типа пускового устройства и от мощности двигателя.

До 100 Лс	10 запусков в час
До 200 Лс	8 запусков в час
Свыше 200 Лс	5 запусков в час

Если электронасос не запускается, следует избегать частых попыток запуска, не выявив прежде причину аномалии.

Все двигатели могут выдержать один скачок напряжения электропитания равный +/-5% от значения напряжения, указанного на паспортной табличке.

7.3 Тестирование

В случае неправильной работы насоса выполните следующие проверки для выявления возможных причин:

1-ый ТЕСТ

- Полностью закрыть клапан,
- отметить поглощение при запуске агрегата,
- отметить поглощение в непрерывном режиме,
- отметить давление на манометре, расположенном на нагнетательном патрубке,
- отметить расстояние по вертикали от уровня воды до центра циферблата манометра.

Случаи могут быть следующими:

Давление и мощность стабильные:

- Если манометр показывает значение, значительно равное значению, полученному изначально, крыльчатки не изношены, и двигатель вращается в правильном направлении.
- Если поглощение равно исходному значению, трение в насосе и в двигателе не увеличилось, и кроме того песок, который может содержаться в воде, не повредит насос.

Понижение давления:

- Понижение давления означает, что крыльчатки изношены, или что значение напряжения электропитания низкое.

Повышение поглощения:

- Повышенное поглощение означает повышение трения стержней подшипников по причине содержания твердых частиц в воде.

2-ой ТЕСТ

- Полностью открыть клапан,
- отметить поглощение,
- отметить давление на манометре,
- отметить расход насоса, показываемый расходомером.

Речь может идти о следующем:

- Если расход насоса очень низкий по отношению к расходу, заданному на заводе, это может зависеть от налетов, от клапана, расположенного над насосом, который может быть заблокирован, или от утечек воды вдоль трубопровода.

8. ТЕХНИЧЕСКОЕ ОБСЛУЖИВАНИЕ

- Регулярное тех. обслуживание напрямую зависит от присутствия песка в воде.
- Никакого тех. обслуживания не требуется до тех пор, пока насос не станет являть значительные аномалии в работе, т.е. расход воды ниже 50% от номинального значения, или поглощаемый ток слишком высокий (+5%).
- Часто требуется замена некоторых изношенных комплектующих таких как крыльчатки, уплотнительные манжеты, подшипники.
- Если перекачиваемая вода содержит высокий процент песка, первую рекомендуемую проверку следует провести после первых 1000 часов работы.
- В периоды длительного простоя в колодце необходимо запускать группы на короткое время каждые 2 – 3 месяца.
- Проверить, чтобы группа была полностью погружена.

9. РЕМОНТ

9.1 Демонтаж группы насоса-двигателя

Учитывая особенности конструкции группы насос-двигатель, можно легко демонтировать и установить

его при помощи стандартных инструментов из мастерской с метрическим измерением.

- Если обратный клапан установлен на насосе, при демонтаже группы необходимо учесть дополнительный вес заполненной несущей колонны и следовательно использовать подходящие средства.
- Рекомендуется поручить выполнение демонтажа, ремонта и обратной сборки специализированному персоналу.

9.2 Сборка группы насоса-двигателя

- Проверить, чтобы вращающиеся части двигателя и насоса свободно вращались, избегая их повреждения.
- Осевая муфта, соединяющая два выступа оси двигателя и насоса, должна быть установлена без усилия, категорически запрещается стучать по оси во избежание повреждения упорного подшипника.
- Соединение между двигателем и насосом должно быть выполнено идеально. Неровное соединение неизбежно скомпрометирует подшипники двигателя и приведет к вибрациям.
- Муфты насоса оснащены блокировочными болтами вращающейся части в аксиальном направлении. Болты муфт соединения с двигателями 10"-12"-14" должны быть прочно заблокированы на шпонке двигателя.
- Болт муфты соединения с двигателями 6"- 8" должен быть выровнен по отверстию в вале двигателя, и после блокировки болт должен быть откручен на ___ оборота и заблокирован в этом положении блокировкой резьбы или шилом, избегая повреждения резьбы.
Блокировка болта на вале может вызвать эксцентрическое вращение вращающейся части с последующим износом подшипников.

10. ВЫВОД ИЗ ЭКСПЛУАТАЦИИ И УТИЛИЗАЦИЯ

При выводе насоса из эксплуатации и его утилизации рекомендуется следовать правилу отдельного сбора материалов. Необходимо слить из насоса все возможные загрязняющие жидкости.

Насос состоит из следующих материалов:

- сталь, чугун,
- алюминий,
- резина, пластик,
- медь.

Загрязняющие жидкости и материалы должны быть утилизированы согласно специальным действующим нормативам.

11. ВЫЯВЛЕНИЕ И УСТРАНЕНИЕ НЕИСПРАВНОСТЕЙ

Сбои		
НЕИСПРАВНОСТЬ	ПРОВЕРКИ (возможные причины)	МЕТОДЫ УСТРАНЕНИЯ
1. Насос не обеспечивает подачу.	<p>A. Уровень воды в колодце ниже всасывающей секции насоса.</p> <p>B. Клапан заблокирован.</p> <p>C. Утечка из нагнетательного трубопровода.</p> <p>D. Напряжение ниже номинального значения, и поглощение выше нормального.</p> <p>E. Поглощаемый ток меньше нормального по причине наличия воздуха в насосе.</p> <p>F. Решетка засорена материалами из колодца.</p> <p>G. Потеря нагрузки, не поддающаяся точному измерению.</p>	<p>A. Погрузить насос глубже.</p> <p>B. Постучать по нагнетательному трубопроводу молотком, пытаясь разблокировать клапан.</p> <p>C. Проверить нагнетательный трубопровод на уровне фланцев.</p> <p>D. Повысить напряжение. Увеличить диаметр кабеля электропитания.</p> <p>E. Запустить насос и остановить с интервалами примерно в 1 минуту.</p> <p>F. Прочистить насос.</p> <p>G. Пересмотреть расчеты и при необходимости использовать трубу большего диаметра.</p>
2. Насос не запускается, но предохранители сгорают, и реле стартера не срабатывают.	<p>A. Отсутствие напряжения.</p> <p>B. Контур прерван в кабеле или в обмотке двигателя.</p> <p>C. Контур разомкнут в стартере.</p>	<p>A. Проверить напряжение на выводах линии электропитания и на выводах стартера.</p> <p>B. Снять предохранители со стартера и подсоединить провод омметра к нагнетательному трубопроводу, а другой провод к выводам каждого главного кабеля двигателя (по одному за раз). Для каждого вывода прибор должен показывать не менее 10 Мегаомм.</p> <p>C. Проверить непрерывность контуров со ссылкой на электрическую схему.</p>
3. Стартер срабатывает или предохранители сгорают при работающем насосе.	<p>A. Низкое напряжение.</p> <p>B. Перегрузка по причине засорения песком, тенденция подшипников блокироваться.</p> <p>C. Монофазный. Ток в 1.5÷2 раз номинального тока проходит через обмотки двигателя, следовательно, стартер срабатывает, останавливая агрегат.</p> <p>D. Температура места установки стартера слишком высокая.</p> <p>E. Стартер неправильно настроен</p> <p>F. Электронасос заблокирован в искривленном колодце с соответственно аномальным значением поглощаемого тока.</p> <p>G. В стартере прерваны провода.</p> <p>H. Провод, соединение провода, обмотка двигателя могут быть заземлены, в коротком замыкании или прерваны.</p>	<p>A. Увеличить диаметр линии электропитания.</p> <p>B. Вынуть насос и проверить.</p> <p>C. Проверить напряжение на 3-х фазах. Проверить состояние предохранителей и контактов стартера.</p> <p>D. Откорректировать реле перегрузки на стартере на более высокое значение.</p> <p>E. Если амперметр показывает нормальный ток, и стартер срабатывает также после нескольких корректировок реле, заменить реле перегрузки.</p> <p>F. Передвинуть группу в правильное положение и вновь запустить ее.</p> <p>G. См. пункт 2.C</p> <p>H. См. пункт 2.B</p>

Сбои

НЕИСПРАВНОСТЬ	ПРОВЕРКИ (возможные причины)	МЕТОДЫ УСТРАНЕНИЯ
<p>4. Насос работает с низким расходом и напором.</p>	<p>A. Неправильное направление вращения двигателя. B. Утечка воды из нагнетательных трубопроводов, фланец или соединения плохо закреплены. C. Напряжение ниже нормального, поглощаемый ток выше нормального. D. Решетка засорена материалами из колодца. E. Крыльчатки и диффузоры изношены из-за присутствия песка. F. Манометрический напор рассчитан неправильно.</p>	<p>A. Поменять местами соединения двух линий электропитания. B. Вынуть насос и проверить нагнетательный трубопровод. C. Проверить значение напряжения. Увеличить диаметр линии электропитания. D. Прочистить насос. E. Проверить и заменить изношенные детали. F. Перепроверить расчеты и заменить группу на более пригодную.</p>

1. Generalități	80
1.1 Siguranță	80
1.2 Răspunderi	80
2. Lichide pompate	80
3. Date tehnice	80
3.1 Grup electropompa	80
3.2 Caracteristici de construcție	81
3.3 Limite de operare	81
4. Gestione	81
4.1 Inmagazinare	81
4.2 Transport	81
5. Instalare	82
6. Instalare electrică	83
6.1 Conectarea cablului de alimentare	83
6.2 Aparatura electrică	83
6.3 Protecții electrice	83
6.4 Sens de rotație	83
6.5 Instrucțiuni suplimentare pentru conectarea terminalelor motoarelor cu șase cabluri.	84
7. Punerea în funcțiune și pornirea	84
7.1 Pornire	84
7.2 Funcționarea	84
7.3 Teste	84
8. Intreținerea	85
9. Reparare	85
9.1 Demontarea grupului pompă-motor	85
9.2 Asemblarea grupului pompă-motor	85
10. Dezafectare și demolări	85
11. Cercetare și soluții inconveniențe	86

Aparatul nu este destinat folosului de către persoane (copiii incluși) ale căror capacități fizice, senzoriale și mentale sunt reduse, sau cu lipsă de experiență sau de cunoaștere, doar dacă acestea au putut beneficia, printr-o persoană responsabilă de siguranța lor, de o supraveghere sau de instrucțiuni privind folosul aparatului. Copiii trebuie să fie supravegheați pentru a vă asigura că nu se joacă cu aparatul.



Verificați că produsul nu a suferit daune ca urmare a transportului sau depozitării.

Controlați dacă carcasa exterioară este intactă și în condiții perfecte.

1.1 Siguranță

Utilizarea este permisă numai dacă instalația electrică este marcată cu măsuri de securitate în funcție de Normativele în vigoare din țara unde se instalează produsul (pentru Italia CEI 64/2).

1.2 Răspunderi

Producătorul este responsabil de buna funcționare a mașinii sau de orice eventuale daune cauzate de aceasta, în cazul în care va fi alterată, modificată și/sau pusă în funcțiune în afara spațiului de lucru recomandat sau în contrast cu alte dispoziții conținute în acest manual.

2. LICHIDE POMPATE

Mașina este proiectată și construită pentru a pompa apă, fără substanțe explozive și particule solide sau fibre, cu densitatea egală cu 1000 Kg/m³, vâscozitate cinematică egală cu 1mm²/s și lichide neagresive din punct de vedere chimic.

Sunt acceptate mici impurități de nisip egale cu 5-10 gr./m³ - Ø 1 mm.

3. DATE TEHNICE

3.1 Grup electropompă

Electropompa este de tip centrifug multicelular cu motor scufundat, dotată cu valvă de reținere incorporată, cu pierdere de încărcare redusă.

Rotorii sunt echilibrați dinamic și arborii sunt ghidați de rulmenți cu bucsă coaxiali. Electropompa este disponibilă în două versiuni, radială și semiaxială.

Pompa radială este caracterizată de stadii de spațiu limitat axial constituit de corp, rotor și difuzor. Soluția radială permite folosirea unui ridicat număr de stadii, atingând prevalențe foarte amănunțite.

În schimb pompa semiaxială este caracterizată de stadii formate de corpul cu difuzor incorporat și rotor semiaxial. Acest tip de pompă este folosită, față de cele radiale, când sunt cerute capacități relevante. egale cu diametrul puțului.

1. GENERALITĂȚI



Înainte de instalare citiți cu atenție aceasta documentație

Instalarea, conectarea electrică și punerea în funcțiune trebuie să fie efectuate de personal specializat în conformitate cu standardele generale și locale de siguranță în vigoare în țara de instalare al produsului. Nerespectarea normelor de securitate, în afară de faptul că crează pericol pentru integritatea persoanelor și daune aparaturilor, va duce la negarea oricărui drept de a interveni în garanție.

3.2 Caracteristici de construcție

Pe plăcuța de identificare a pompei sunt indicate următoarele date caracteristice de funcționare:

- identificare constructor,
- tip pompă,
- număr de matricolă,
- capacitate(m³/h),
- prevalența (m),
- lună/an de fabricație,
- putere absorbită (kW),
- viteza de rotație (min-l).

3.3 Limite de operare

Electropompa scufundată este utilizată în special în următoarele domenii de aplicare:

- utilizări civile și industriale,
- irigare,
- apeducte,
- mine,
- platforme petrolifere,
- centrale termoelectrice și nucleare.
- instalații antiincendiu.

Motoarele sunt garantate pentru funcționarea în instalații până la 20 bari. Temperatura maximă a apei acceptată, în construcție standard este de 25°C. Pentru temperaturi mai mari consultați biroul tehnic DAB PUMPS.

Pompele sunt utilizate numai pentru utilizările și în limitele descrise la paragraful 3.3.

Pentru utilizările pompei neprecizate în acest manual de utilizare trebuie să contactați DAB PUMPS pentru a confirma utilizarea corectă, siguranța instalației, durata pompei.

Înainte de a efectua orice operație asigurați-vă că părțile electrice ale instalației pe care se operează nu sunt conectate la rețea.

4. GESTIUNE

4.1 Inmagazinare

În caz de stocare este necesar să se prevadă următoarele măsuri de precauție:

- Așezați pompa într-un loc închis, nu umed și bine aerisit.
- Toate motoarele sunt umplute cu apă și antigel pentru a preveni înghețarea până la -30 °C.
- Evitați depozitarea sau instalarea motorului la temperaturi mai mici și pe perioade de timp mai mari de 12 luni, cu toate acestea, în cazul în care acest lucru este inevitabil, aveți grijă să rotați manual arborele o dată pe lună.
- Dacă motorul a fost depozitat mai mult de 12 luni înainte de a-l instala trebuie golit complet și controlate părțile rotante și rulmentul de împingere, după remontare se umple din nou cu apă dulce urmând instrucțiunile din acest manual.
- Protejați părțile terminale ale cablurilor împotriva intrării de umiditate. Evitați ca raza de curbură a cablurilor să fie mai mică de 6 ori decât diametrul pentru a nu le deteriora.

- Grupul pompa-motor, cablurile electrice și în caz că pompa este depozitată parțial demontată, piesele din cauciuc și rulmenții axiali trebuie să fie protejate de lumina directă a soarelui.

4.2 Transport

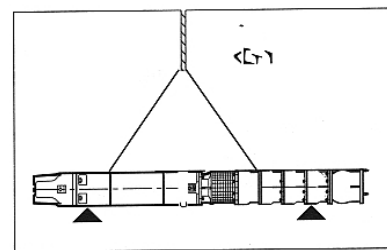
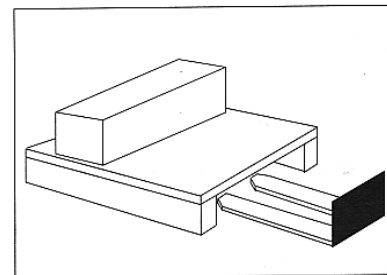
Înainte de efectuarea transportului trebuie să se efectueze următoarele operații de verificare:

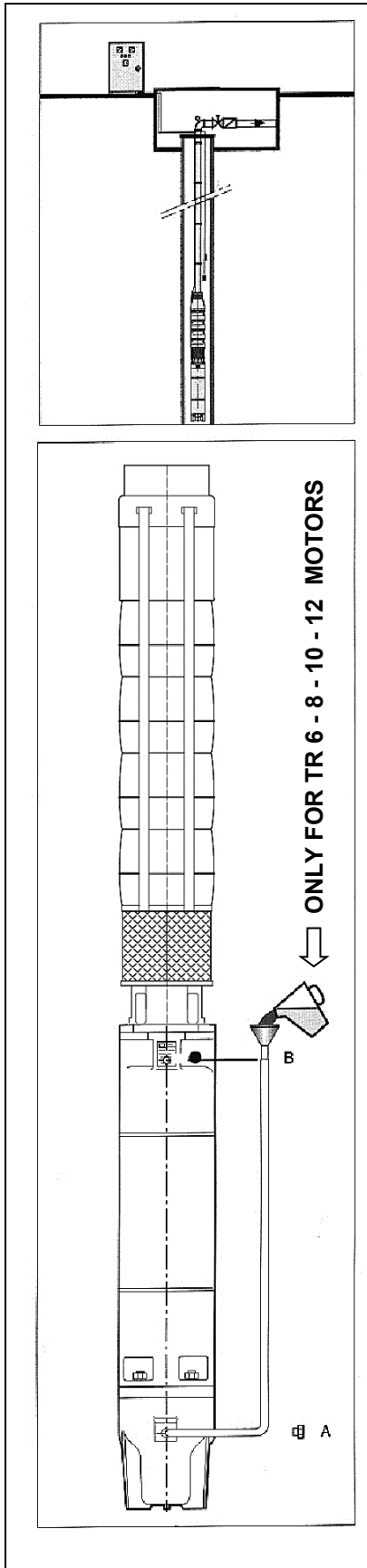
- greutate grup electropompă;
- dimensiunea globală a grupului.
- puncte de ridicare.

Unitatea de pompare și eventualele accesorii sunt ambalate în cutii adecvate pentru a evita daune în timpul transportului.

La primire este necesar să se inspecteze și să se controleze mașina.

Pompa trebuie transportată cu echipamente adecvate greutății sale și formei de ambalare (a se vedea figura) pentru a evita daune în timpul parcursului. Este permisă ridicarea manuală doar pentru greutatea mai mici de 20 kg.





5. INSTALARE

Pentru manipularea electropompei pe instalație respectați ceea ce este descris la paragraful 4.2.

Puțul trebuie să fie curățat de nisip prin procedura normală a mașinilor de găurit de puț.

Fixați unitatea de pompare deasupra puțului deschis, agățați-o de cârligul stivuitoare și efectuați umplerea motorului cum urmează:

- Fixați motorul în poziție verticală.
- Deșurubați capacul de umplere „A” și strângeți în locul său racordul dotat cu canulă și pâlnie cu care este echipat motorul.
- Deșurubați capacul valvei de aerisire „B” pentru a permite ieșirea aerului conținut eventual în motor.
- Tinând pâlnia la o înălțime mai mare decât cea a valvei de aerisire vărsați apa limpede până când amestecul din interiorul motorului începe să iasă din valva menționată.
- Acum întrerupeți intrarea de apă, înșurubați capacul valvei „B”, tăiați racordul și înșurubați capacul „A”.

Electropompa nu trebuie să funcționeze fără lichid deoarece rulmenții pompei sunt lubrifiați de lichidul pompat.

Funcționarea pe gol trebuie să fie interzisă, chiar pe o perioadă scurtă de timp, pentru a evita avariile grave.

Electropompa nu trebuie să se sprijine pe fundul puțului deoarece nisipul ar înconjura motorul cu reducerea periculoasă a răcirii și arderea ulterioară a înfășurărilor.

Controlați prinderea cablurilor de alimentare la racordurile de pe panoul de control și că releurile de protecție termică sunt corecte în raport cu absorbția de pe plăcuță.

Înainte de a coborî unitatea deconectați grupul de la rețea.

Se recomandă să se fixeze în mod oportun partea îndepărtată a cablului pentru a evita căderea în puț. Ulterior coborâți electropompa cu două console de sprijin de folosit alternativ pe tubatură.

Continuați după cum urmează:

- Leगाți prima secțiune de tubatură la gura de descărcare a pompei după ce ați fixat consolă de sprijin în două jumătăți la cealaltă extremitate a tubului, în caz de instalare cu conducte filetate, aplicați la extremitatea superioară manșonul său filetat pentru a evita eventuala alunecare între tub și consolă.
- Mutați totul cu un pălan și coborâți-l în puț astfel încât consola să se sprijine pe deschizătura puțului.
- Fixați la fiecare 2-3 metri cablul electric de alimentare la tubul montant cu banderole speciale. Cablurile de alimentare trebuie să fie strâns legate la coloana montantă pentru a evita coborârea acestora din cauza propriei greutate. Această coborâre ar produce deformări ce ar duce la frecarea cablurilor de pereții puțului chiar în mod violent în fazele de pornire și de oprire a pompei.
- Leगाți a doua tubatură, chiar dacă este cuplată cu o scară de sprijin pe partea sa de sus.
- Tineți suspendat împreună cu pălanul, îndepărtați la început scara de sprijin și coborâți unitatea așa cum s-a spus la punctul „b”.
- Repetăți operațiunea până în profunzimea dorită ținând cont că unitatea trebuie să fie scufundată cel puțin 1-2 metri sub nivelul dinamic și oricum în așa fel pentru a satisface condițiile de NPSH a pompei. Evitați ca nivelul apei, din cauza coborârii sezoniere sau din cauza capacității pompei superioare celei puțului, să coboare sub camera aspirantă deoarece ar putea apărea gripajul bușelor de ghidare și supraîncălzirea motorului. În timp ce se coboară pompa în puț controlați lungimea tubului folosit pentru a fi siguri că unitatea este instalată la adâncimea exactă. Fixarea definitivă este realizată sudând și fixând cu bolțuri capul puțului la ultima parte a tubului. Dacă coloana montantă este formată din tuburi filetate, acestea trebuie să fie strânse complet și eventual blocate pentru a evita pericolul de slăbire cauzat de cuplul de reacție al grupului.



Bridele trebuie să fie prevăzute cu cavități pentru a așeza cablul pentru a evita deteriorarea.

Amintiți-vă să utilizați în timpul montării un cilindru de suspensie fixat pe tub, deoarece ruperea palanului sau a lanțului poate provoca căderea pompei în puț.

6. INSTALARE ELECTRICĂ



ATENȚIE!
OBSERVAȚI MEREU NORMELE DE SIGURANȚĂ!

Instalarea electrică trebuie să fie efectuată de un electrician expert, autorizat care își asumă toată răspunderea.

Respectați cu strictețe instrucțiunile producătorului motorului și echipamentelor electrice.



SE RECOMANDĂ ÎMPĂMÂNTAREA CORECTĂ ȘI SIGURĂ A INSTALAȚIEI!!

Înainte de a interveni la partea electrică sau mecanică a instalației tăiați mereu tensiunea electrică.

- Se recomandă instalarea unui protector în amonte motorului pentru a proteja motorul de excesiva scădere de tensiune și de supraîncărcări.
- Pentru corecta sa dimensionare respectați valorile de curent de pe plăcuța de date a motorului.
- Se recomandă să lăsați 2-3 metri de cablu pentru eventuala reconstruire a joncțiunii.

6.1 Conectarea cablului de alimentare

Alegerea cablului trebuie făcută în baza capacității în amperi (indicată pe plăcuța de date a motorului).

Dacă cablul nu este furnizat de firmă, trebuie să îndeplinească următoarele cerințe:

- Secțiunea adecvată recomandată de firma în funcție de puterea de transmitere, de lungime și de sistemul de pornire al motorului.
- Să fie garantat de furnizor pentru funcționarea la 600 V în apă.
- Joncțiunea cablului motorului trebuie să fie făcută cu atenție maximă.
- Nu trebuie să aibă găuri sau abraziuni adânci.

Când trebuie să se unească două cabluri în paralel atenție la felul în care legați cablurile de aceeași culoare.

6.2 Aparatura electrică

Motorul trebuie să fie conectat, prin cablul de alimentare, la panoul de comandă care trebuie să conțină echipamentele necesare de comandă și de protecție. Întrucât toate neajunsurile, atât cele de natură electrică sau mecanică, se traduc în mod inevitabil în deteriorarea înfășurării motorului, este absolut esențial ca echipamentele de comandă și de protecție să fie adecvate și eficiente. Orice economie în acest domeniu poate duce la defecțiuni neplăcute.

Se recomandă o împământare eficientă a panoului.

6.3 Protecții electrice

În toate cazurile de comandă:

- cu pornire directă,
- cu pornire stea/triunghi,
- cu pornire statorică,
- cu autotransformator,

sunt indispensabile:

- o protecție împotriva supracurenților,
- o protecție împotriva scurtcircuitelor,

și aceste protecții trebuie să acționeze asupra celor trei faze.

Se recomandă de asemenea protecții împotriva:

- lipsa fazei,
- scăderii tensiunii,
- lipsei apei în puț.

6.4 Sens de rotație

Înainte de a cupla motorul la pompă este necesar să se efectueze controlul sensului de rotație al motorului, pentru a evita daune la rulmentul axial.



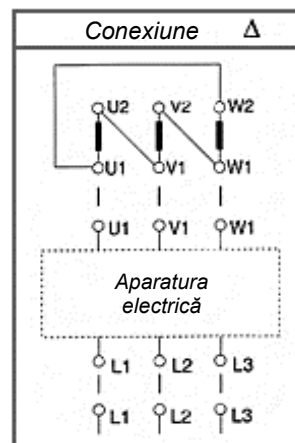
Găsiți și marcați prin detector ciclic de fază, al cărui indicator se rotește în sens orar, terminalele de rețea L1 - L2 - L3 și conectați-le la bornele L1 - L2 - L3 echipamentului de comandă.



Electropompe cu sens de rotație invers acelor de ceasornic văzut de la gura



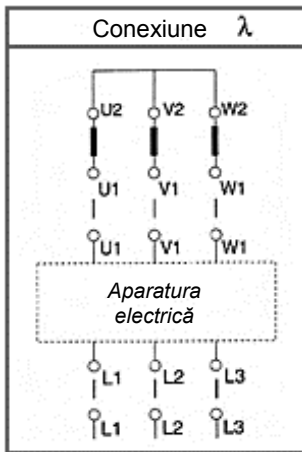
Electropompe cu sens de rotație orar văzut de la gura de tur



Pornire - Y/Δ

Cablurile motorului sunt marcate cu literele U1-V1-W1 și U2-V2-W2

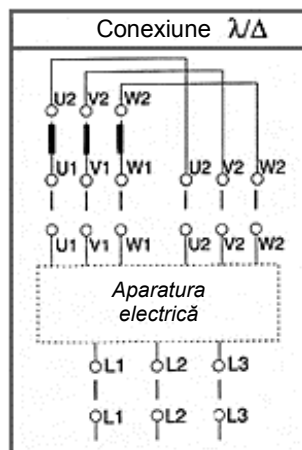
trebuie să fie conectate la bornele sale U1-V1-W1 și U2-V2-W2 ale echipamentelor de comandă dacă motorul trebuie să se rotească în sens orar (văzut din partea cuplării pompei), în timp ce sunt inversate terminalele U1- V1 și U2 W2 dacă motorul trebuie să se rotească în sens orar.



Pornire – directă – statorică-autotransformator

Cablurile motorului sunt marcate cu literele U1-V1-W1 și trebuie să fie conectate la bornele U1-V1-W1 ale aparaturii de comandă, dacă motorul trebuie să se rotească în sens orar (văzut din partea cuplare pompă), în timp ce este inversată poziția celor două oricare ar fi acestea dacă motorul trebuie să se rotească în sens invers acelor de ceasornic.

Instrucțiuni suplimentare pentru conectarea terminalelor motoarelor cu șase cabluri.



Motoarele cu 6 cabluri pot fi pornite cu un demaror stea / triunghi doar și numai dacă tensiunea de rețea corespunde tensiunii minime de pe plăcuța de date.



Pentru a obține sensul corect de rotație terminalele de rețea L1 – L2 – L3 trebuie să fie identificate așa cum este descris mai sus.

7. PUNEREA ÎN FUNCȚIUNE ȘI PORNIREA

7.1 Pornire

- Pentru a verifica corectul sens de rotație, este necesar să se pornească pompa cu clapeta semideschisă, când apa începe să curgă, apoi închideți clapeta și verificați ca valoarea presiunii să fie superioară celei indicate pe plăcuță. Dacă asta nu se întâmplă, motorul se rotește în sens contrar.
Pentru a reseta sensul corect de rotație, inversați cele două faze de pe panou.
- Nu lăsați pompa să funcționeze mai mult de 3 minute în sens invers. Reduceți așadar deschizătura valvei aproximativ până la jumătatea deschizăturii maxime și lăsați pompa să meargă un minut. Apoi opriți pompa cinci minute pentru a permite bulelor de aer, dacă există, să dispară. Acestea ar putea să împiedice lubrifierea arborelui.
- Porniți pompa și deschideți în mod gradual valva de tur până când nisipul a încetat să mai apară în apă sau măcar până când a coborât la un procentaj foarte scăzut (40 g/m³).

- Înainte de a pune definitiv în funcțiune pompa, scoateți siguranțele de la demaror și cu un ohmetru controlați continuitatea circuitului electric pentru a verifica dacă au existat deteriorări când s-a coborât pompa în puț. În caz contrar trebuie să se ridice din nou grupul pentru control.
- Pentru unitățile trifazice valoarea rezistenței electrice trebuie să fie aproximativ la fel pentru cele 3 faze.
- Controlați rezistența de izolare la pământ, adică între capătul cablului și tubul de descărcare, folosind un megaohmetru. Valoarea minimă la pământ într-o pompa nouă este 10 Megahom, când motorul este rece.
- Dacă în timpul pornirii se consideră că pompa funcționează în mod anormal, este important să fie oprită și să se caute cauzele defecțiunii.
- În timpul funcționării controlați în câmpul său de performanțe și că valoarea curentului panoului de comandă nu depășește valoarea de pe plăcuța de date a motorului.
- Dacă este necesar parțializați clapeta sau reglați intervalul de eventuali presostați.

Înainte de a pune în funcțiune pompa este necesar ca instalația să fie corect finalizată din punct de vedere electric și mecanic.

Verificați deasemenea că toate sistemele de siguranță sunt active.

Pompa nu poate funcționa mai mult de 3 minute cu clapa închisă pentru a evita supraîncălzirea grupului.



7.2 Funcționare

Numărul maxim de porniri / oră este subordonat tipului de demaror și puterii motorului.

Până la 100 Cv 10 porniri / oră

Până la 200 Cv 8 porniri / oră

Peste 200 Cv 5 porniri / oră

Dacă pompa nu punește, evitați tentativele repetate de pornire fără a fi identificat înainte cauza anomaliei.

Toate motorele pot suporta o deviere a tensiunii de alimentare egale cu +/- 5% din valoarea tensiunii de pe plăcuță.

7.3 Teste

În caz de serviciu neregulat al pompei, efectuați următoarele teste pentru a identifica cauzele probabile:

PRIMUL TEST

- Închideți complet valva,
- înregistrați absorbția la pornirea unității,
- înregistrați absorbția pentru mersul continuu,
- înregistrați presiunea indicată de la manometrul poziționat pe racordul de tur,
- înregistrați distanța verticală între nivelul apei și centrul cadranului manometrului.

Pot exista următoarele cazuri:

Presiune și putere nemodificată:

- Dacă manometrul furnizează o valoare semnificativ identic cu cea obținută inițial, rotorii nu sunt uzați și motorul se rotește în sensul corect.
- Dacă absorbția este identică cu valoarea originală, fricțiunea în pompă și în motor nu este mărită și deasemenea eventualul nisip din apă nu deteriorează pompa.

Diminuarea presiunii:

- O descreștere de presiune înseamnă că rotoarele sunt consumate, sau că este scăzută valoarea tensiunii de alimentare.

Mărirea absorbirii:

- O mărire a absorbției înseamnă o mărire a fricțiunii la acele rulmenților cauzată de substanțe solide prezente în apă.

AL DOILEA TEST

- Deschideți complet valva,
- înregistrați absorbția,
- înregistrați presiunea indicată de manometru,
- înregistrați capacitatea pompei indicată de debitmetru.

Poate exista următorul caz:

- Dacă capacitatea pompei este foarte joasă față de capacitatea dată de fabrică, poate depinde de cruste, de valva situată deasupra pompei care poate fi blocată sau pot fi pierderi de apă de-a lungul conductei.

8. INTREȚINERE

- Intreținerea periodică depinde mult de prezența nisipului în apă.
- Nici o întreținere nu este necesară până când pompa nu este considerabil scoasă din funcțiune, adică capacitatea de apă a coborât sub 50% din valoarea nominală, sau curentul absorbit este prea ridicat. (+5%).
- În multe cazuri este necesară înlocuirea unor părți consumate, ca rotoare, inelele de etanșare, rulmenții.
- Dacă apa pompată conține un procentaj mare de nisip, se recomandă o primă inspecție după primele 1000 ore de funcționare.
- În perioadele de oprire prelungită în puț grupurile sunt pornite o perioadă scurtă la fiecare 2 sau 3 luni.
- Asigurați-vă că grupul este complet scufundat.

9. REPARARE

9.1 Demontarea grupului pompă-motor

Date caracteristicile de construcție ale grupului pompă-motor, este posibil să se demonteze și să se remonteze ușor cu ajutorul uneltelor standard de atelier cu măsuri metrice.

- Dacă valva de oprire este instalată pe pompă, în timpul demontării grupului trebuie să luați în seamă greutatea suplimentară a coloanei montante plină și să utilizați așadar aparatura adecvată.
- Se recomandă efectuarea operațiilor de demontare, remontare și reparare de către personal calificat.

9.2 Asemblarea grupului pompă-motor

- Controlați că părțile rotante ale motorului și ale pompei se învârtesc liber fără a le deteriora.
- Junctiunea axială care leagă cele două protuberanțe ale axului motorului și ale pompei trebuie să fie montată fără a forța, evitați absolut loviturile pe axă pentru a nu deteriora rulmentul axial.
- Cuplajul dintre motor și pompă trebuie să fie efectuat perfect, o aliniere proastă prejudiciază inevitabil rulmenții motorului și provoacă vibrații.
- Junctiunile pompei au șuruburi de blocare a părții rotante în sens axial. Șuruburile junctiunilor pentru cuplarea la motoarele 10"-12"-14" trebuie să fie blocate cu fermitate pe aripiora de strângere a motorului.
- Șurubul junctiunii pentru cuplarea la motoarele 6"-8" trebuie să fie aliniat la orificiul existent pe arborele motorului și după blocare, șurubul, trebuie să fie deșurubat de _ ori și blocat în această poziție cu oprire fileți sau cu un priboi evitând deteriorarea firului. **Blocarea șuruburilor pe arbore ar putea cauza o rotație excentrică a părții rotante cu ulterioara deteriorare a rulmenților.**

10. SCOATEREA DIN FUNCȚIUNE ȘI DEMOLĂRI

La scoaterea din funcțiune a pompei și la demolarea sa se recomandă colectarea separată a materialelor. Este necesar ca în interiorul pompei să nu existe reziduri de eventuale lichide poluante.

Materialele utilizate sunt:

- oțel, fontă,
- aluminiu,
- cauciuc, material plastic,
- cupru.

Lichidele și materialele poluante trebuie să fie eliminate în conformitate cu normele specifice în vigoare.

11. CERCETARE ȘI SOLUȚIE INCONVENIENȚE

Condiții de eroare		
INCONVENIENȚE	VERIFICĂRI (posibile cauze)	REMEDII
1. Pompa nu produce.	<p>A. Nivelul apei în puț este mai scăzut decât secțiunea de aspirare a pompei.</p> <p>B. Valva este blocată.</p> <p>C. Pierdere în conducta de tur.</p> <p>D. Tensiune mai mică decât valoarea nominală și absorbit mai înalt decât decât ar fi normal.</p> <p>E. Curent absorbit mai mic decât ar fi normal din cauza aerului din pompă.</p> <p>F. Sita blocată de materiale prezente în puț.</p> <p>G. Pierderi de sarcină necalculate perfect.</p>	<p>A. Coborâți pompa în adâncime.</p> <p>B. Loviți conducta de tur cu un ciocan încercând să mișcați valva.</p> <p>C. Controlați conducta de tur la înălțimea bridelor.</p> <p>D. Măriți tensiunea. Măriți diametrul cablului de alimentare.</p> <p>E. Porniți pompa și opriți-o la intervale de circa un minut.</p> <p>F. Curățați pompa.</p> <p>G. Revedeți calculele și eventual folosiți o conductă de diametru mai mare.</p>
2. Pompa nu pornește dar siguranțele și releurile demarorului nu se declanșează.	<p>A. Absența tensiunii.</p> <p>B. Circuit întrerupt în cablul sau înfășurarea motorului.</p> <p>C. Circuitul este deschis în demaror.</p>	<p>A. Controlați tensiunea pe terminalele liniei de alimentare și pe terminalele demarorului.</p> <p>B. Îndepărtați siguranțele demarorului și conectați un conductor al ohmetrului la țevile de tur și la celălalt conductor la terminalele fiecărui cablu principal al motorului (unu câte unu); Pentru fiecare terminal instrumentul ar putea indica măcar 10 Megaohm.</p> <p>C. Controlați continuitatea circuitelor făcând referire la schema electrică.</p>
3. Demarorul se declanșează sau siguranțele și releurile demarorului nu se declanșează.	<p>A. Tensiunea este mică.</p> <p>B. Supraîncărcare cauzată de înfundarea cu nisip, tendința rulmenților de a se bloca.</p> <p>C. Monofază. n curent 1.5÷2 dăți cel normal trece prin înfășurările motorului și starterul intervine oprind unitatea.</p> <p>D. Temperatura unde este instalat starterul este prea ridicată.</p> <p>E. Demarorul este calibrat greșit.</p> <p>F. Electropompa blocată într-un puț strâmb cu valoarea curentului absorbit ce rezultă anormală.</p> <p>G. Conductorii întrerupți în demaror.</p> <p>H. Cablul, joncțiunea cablului, înfășurarea motorului pot fi împământate, scurtcircuitate sau întrerupte.</p>	<p>A. Măriți diametrul liniei de alimentare.</p> <p>B. Îndepărtați pompa și inspecționați-o.</p> <p>C. Controlați tensiunea pe cele 3 faze. Controlați condițiile siguranțelor și a contactelor demarorului.</p> <p>D. Corecți releurile de supraîncărcare pe demaror la valoarea cea mai înaltă.</p> <p>E. Dacă amperometrul arată curent normal și demarorul se declanșează și după ajustări repetate ale releului, înlocuiți releul de suprasarcină.</p> <p>F. Mutați unitatea astfel încât să o repuneți în poziție corectă și să o reporniți.</p> <p>G. A se vedea punctul 2 C.</p> <p>H. A se vedea punctul 2 B.</p>

Condiții de eroare		
INCONVENIENTE	VERIFICĂRI (posibile cauze)	REMEDII
4. Pompa funcționează la capacitate și prevalență joase.	A. Sensul de rotație al motorului este greșit. B. Scurgeri de apă în țevile de tur, flanșă sau cuplarea prost fixate. C. Tensiune mai mică decât ar fi normal, curent absorbit mai înalt decât decât ar fi normal. D. Sita blocată de materiale prezente în puț. E. Rotoare și difuzoare consumate pentru nisip. F. Prevalența manometrică calculată greșit.	A. Schimbați legăturile celor două linii de alimentare. B. Extrageți pompa și controlați tubul de tur. C. Controlați valoarea tensiunii. Măriți diametrul liniei de alimentare. D. Curățați pompa. E. Controlați și înlocuiți componentele uzate. F. Verificați din nou calculele și înlocuiți unitatea cu una mai potrivită.

1. Dados gerais	88
1.1 Segurança	88
1.2 Responsabilidade	88
2. Líquidos bombeados	88
3. Dados técnicos	88
3.1 Conjunto da electrobomba	88
3.2 Características de fabrico	89
3.3 Limites de utilização	89
4. Gestão	89
4.1 Armazenagem	89
4.2 Transporte	89
5. Instalação	90
6. Instalação eléctrica	91
6.1 Ligação do cabo de alimentação.	91
6.2 Equipamento eléctrico	91
6.3 Protecções eléctricas	91
6.4 Sentido de rotação	91
6.5 Instruções adicionais para a ligação dos terminais dos motores de seis cabos	92
7. Primeiro arranque e funcionamento	92
7.1 Arranque	92
7.2 Funcionamento	92
7.3 Testes	92
8. Manutenção	93
9. Reparação	93
9.1 Desmontagem do conjunto bomba-motor	93
9.2 Montagem do conjunto bomba-motor	93
10. Demolição e eliminação da máquina	93
11. Procura e solução dos inconvenientes	94

O aparelho não está destinado a ser utilizado por pessoas (inclusive crianças) cujas capacidades físicas, sensoriais e mentais estejam reduzidas, ou que não tenham experiência ou conhecimento, a não ser que elas possam ser vigiadas ou formadas relativamente à utilização do aparelho por uma pessoa responsável pela sua segurança. As crianças devem ser vigiadas para ter a certeza que não brinquem com o aparelho.



Verificar que o produto não tenha sofrido danos devido ao transporte ou ao depósito.

Verificar se o invólucro externo está inteiro e em óptimas condições.

1.1 Segurança

A utilização é permitida só se a instalação eléctrica for caracterizada por medidas de segurança de acordo com as Normas em vigor no país em que o produto for instalado (para a Itália CEI 64/2).

1.2 Responsabilidade

O fabricante não pode ser responsabilizado pelo funcionamento não correcto da máquina ou por eventuais danos que ela possa causar, se a mesma for manipulada, modificada e/ou se funcionar para além do campo de exercício aconselhado ou desatendendo outras indicações contidas neste manual.

2. LÍQUIDOS BOMBEADOS

A máquina foi projectada e fabricada para bombear água que não contém substâncias explosivas nem partículas sólidas ou fibras, com densidade de 1000 Kg/m³, viscosidade cinemática igual a 1mm²/s e líquidos não agressivos quimicamente.

São aceites pequenas impurezas de areia correspondentes a 5-10 gr./m³ - Ø 1 mm.

3. DADOS TÉCNICOS

3.1 Conjunto da electrobomba

A electrobomba é do tipo centrífugo multicelular com motor submerso, provida de válvula de retenção incorporada, com baixa perda de carga.

Os impulsores são equilibrados a nível dinâmico e os eixos são guiados por casquilhos coaxiais. A electrobomba é realizada em duas versões, radial e semi-axial.

A bomba radial é caracterizada por células de dimensões axiais limitadas, constituídas por corpo, impulsor e difusor. A solução radial permite a utilização de um número elevado de células, atingindo alturas manométricas muito elevadas.

A bomba semi-axial, ao contrário, é caracterizada por células formadas pelo corpo com difusor incorporado e impulsor semi-axial. Este tipo de bomba é utilizado, em relação às radiais, quando à paridade de diâmetro do poço, são exigidos débitos importantes.

1. DADOS GERAIS



Antes de efectuar a instalação, ler com atenção esta documentação.

A instalação, a ligação eléctrica e o primeiro arranque devem ser realizados por pessoal especializado, no respeito das normas de segurança gerais e locais em vigor no país em que o produto vai ser instalado. O desrespeito das normas de segurança, para além de criar perigo para a saúde das pessoas e de danificar o equipamento, também anulará todo e qualquer direito de intervenção em garantia.

3.2 Características de fabrico

Na placa de identificação da bomba são referidos os seguintes dados característicos de funcionamento:

- identificação do fabricante,
- tipo de bomba,
- número de série,
- débito (m³/h),
- altura manométrica (m),
- mês/ano de fabrico,
- potência absorvida (kW),
- velocidade de rotação (min-l).

3.3 Limites de utilização

A electrobomba submersa é especialmente utilizada nos seguintes campos de aplicação:

- utilizações civis e industriais,
- irrigação,
- aquedutos,
- minas,
- plataformas petrolíferas,
- centrais termoeléctricas e nucleares,
- sistemas de combate a incêndio.

Os motores são garantidos para o funcionamento em instalações até 20 bar. A temperatura máxima aceitável da água, para o modelo standard, é de 25°C. Para temperaturas superiores, contactar a Repartição Técnica da DAB PUMPS.

As bombas devem ser utilizadas exclusivamente para as utilizações e nos limites descritos no par. 3.3.

Para utilizações da bomba não precisados neste manual, é necessário contactar a DAB PUMPS para confirmar a validade da utilização, a segurança da instalação, a duração da bomba.

Antes de realizar quaisquer operações, verificar que as partes eléctricas da instalação em que se vai trabalhar não estejam ligadas à rede.

4. GESTÃO

4.1 Armazenagem

Em caso de armazenagem, é necessário prever as seguintes operações precaucionais:

- Colocar a bomba num local fechado, não húmido e bem arejado.
- Todos os motores estão encheidos com água e anticongelante de maneira a evitar que congelem até -30°C.
- Evitar de armazenar ou instalar o motor a temperaturas inferiores e durante períodos de tempo superiores a 12 meses; contudo, se isso for inevitável, lembrar de realizar manualmente a rotação do eixo, uma vez por mês.
- Se o motor tiver sido armazenado durante mais de 12 meses, antes de o instalar é preciso esvaziá-lo completamente e controlar as partes rotativas e a chumaceira de impulso; depois de remontado, encher com água doce seguindo as instruções referidas neste manual.
- Proteger as partes terminais dos cabos contra a entrada de humidade.

- Evitar que o raio de curva dos cabos seja inferior a 6 vezes o diâmetro, para não danificá-los.
- O conjunto bomba-motor, os cabos eléctricos e, se a bomba for armazenada parcialmente desmontada, as partes em borracha e as chumaceiras de impulso, devem ser protegidos contra a luz directa do sol.

4.2 Transporte

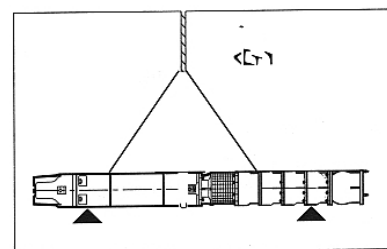
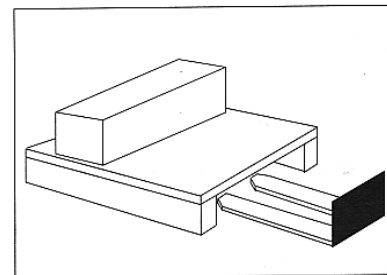
Antes de efectuar o transporte, é preciso verificar:

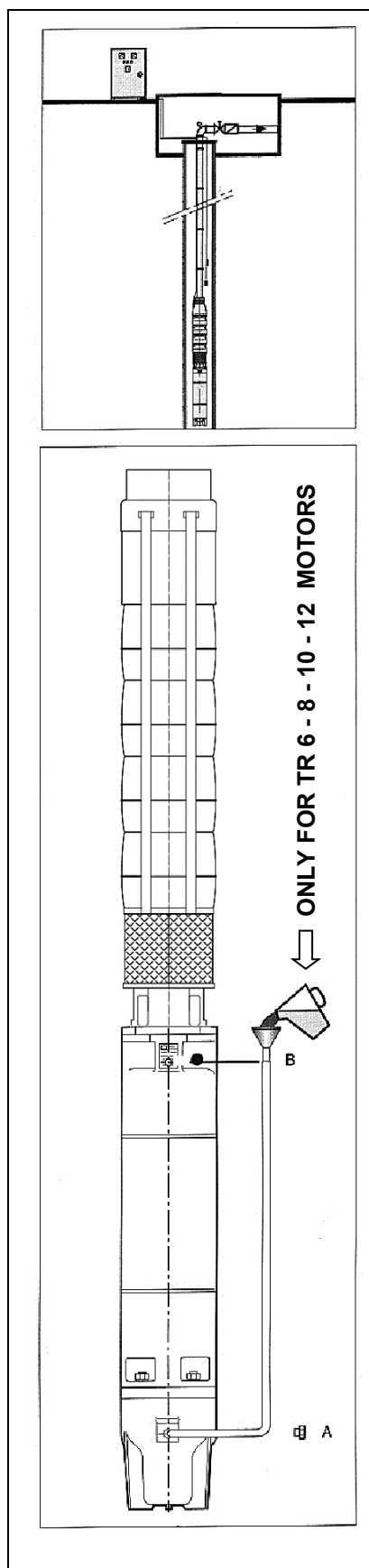
- o peso do conjunto da electrobomba,
- as dimensões máximas de atravancamento do conjunto,
- os pontos de elevação.

A unidade de bombagem e os eventuais acessórios estão embalados em caixas adequadas para evitar danos durante o transporte.

Na altura da recepção, é necessário inspeccionar e controlar a máquina.

A bomba deve ser transportada com equipamento adequado para o seu peso e para a forma da embalagem (ver a figura) para evitar danos durante o percurso. É permitido levantar manualmente só pesos inferiores a 20 kg.





5. INSTALAÇÃO

Para a movimentação da electrobomba na instalação, cumprir quanto descrito no par. 4.2.

O poço deve ser limpo da areia, realizando o procedimento normal dos perfuradores de poço.

Colocar a unidade de bombagem por cima do poço aberto, engatá-la no gancho do elevador e efectuar o enchimento do motor da seguinte maneira:

- Colocar o motor em posição vertical.
- Desapertar o bujão de enchimento "A" e no seu lugar atarraxar a união provida de cânula e funil entregue com o motor.
- Desapertar o tampão da válvula de respiro "B" para permitir a drenagem do ar eventualmente contido no motor.
- Mantendo o funil a uma altura superior à da válvula de respiro, deitar água límpida até a mistura contida no interior do motor começar a sair pela mesma válvula.
- Então parar de inserir água, voltar a apertar o tampão da válvula "B", retirar a união e voltar a apertar o bujão "A".

A electrobomba não deve funcionar sem líquido, uma vez que as chumaceiras da bomba são lubrificadas pelo líquido bombeado.

O funcionamento em seco deve ser evitado de qualquer forma, até se por um período muito breve, para evitar danos graves.

A electrobomba não deve apoiar no fundo do poço, pois a areia vai envolver o motor, com perigosa redução do arrefecimento e conseguinte queima dos enrolamentos.

Verificar o aperto dos cabos de alimentação nas uniões no painel de controlo e se os relés de protecção térmica são os adequados em relação à absorção nominal.

Antes de descer a unidade, desligar o conjunto da rede.

Aconselha-se a fixar de maneira oportuna a parte afastada do cabo, para evitar que caia no poço. Em seguida, descer a electrobomba por meio de dois estribos de apoio, a utilizar alternadamente na tubagem.

Proceder da seguinte maneira:

- Ligar a primeira secção da tubagem na boca de descarga da bomba, depois de fixado um estribo de apoio em duas metades na outra extremidade do tubo, no caso de instalação com tubos roscados, aplicar na extremidade superior a respectiva luva roscada para evitar o eventual deslizamento entre tubo e estribo.
- Mover tudo com uma roldana e descer o conjunto no poço para que o estribo pouse contra a abertura do poço.
- Fixar em cada 2-3 metros o cabo eléctrico de alimentação no tubo montante através de braçadeiras adequadas. Os cabos de alimentação devem ser fixados firmemente na coluna montante para evitar que desçam devido ao seu peso. Essa descida vai causar deformações que podem levar os cabos a esfregar até com violência contra as paredes do poço durante as fases de arranque e de paragem da bomba.
- Ligar a segunda tubagem, ela também acoplada com um estribo de suporte no seu topo.
- Manter suspenso o conjunto com a roldana, remover o primeiro estribo de suporte e baixar a unidade como indicado no item "b".
- Repetir a operação até à profundidade desejada, levando em conta que a unidade deve ser mergulhada pelo menos 1-2 metros abaixo do nível dinâmico e, de qualquer modo, de forma a satisfazer as condições de NPSH das bombas. Evitar que o nível da água, pela diminuição devida à estação ou pelo débito da bomba superior ao do poço, desça abaixo da câmara de aspiração, uma vez que pode ocorrer a gripagem dos casquilhos de guia e o sobreaquecimento do motor. Enquanto se descer a bomba no poço, verificar o comprimento do tubo utilizado para ter a certeza que a unidade seja instalada na profundidade exacta. A fixação definitiva é realizada soldando e fixando com parafusos a parte superior do poço no último troço de tubo. Se a coluna montante estiver composta por tubos roscados, estes devem ser apertados a fundo e se for possível bloqueados, para evitar o perigo que se desapertem, devido ao binário de reacção do conjunto.



As flanges devem estar providas de cavidades para o alojamento do cabo para evitar que se danifique.

Durante a montagem, lembrar de utilizar um colar de suspensão fixado no tubo, pois a ruptura da roldana ou da corrente pode causar a queda da bomba no poço.

6. INSTALAÇÃO ELÉCTRICA



**ATENÇÃO!
RESPEITAR SEMPRE AS NORMAS
DE SEGURANÇA!**

A instalação eléctrica deve ser realizada por um electricista experiente, autorizado e que se responsabilize por ela.

Cumprir minuciosamente as instruções do fabricante do motor e do equipamento eléctrico.



**RECOMENDA-SE A LIGAR A
INSTALAÇÃO À TERRA DE FORMA
CORRECTA E SEGURA!!**

Antes de intervir na parte eléctrica ou mecânica da instalação, desligar sempre a tensão da rede e verificar que não possa ser acidentalmente ligada.

- É aconselhável instalar a montante do motor um protector para o proteger da diminuição excessiva de tensão e das sobrecargas.
- Para o seu dimensionamento correcto, respeitar os valores de corrente indicados na placa de características do motor.
- É aconselhável deixar 2-3 metros de cabo caso resultar necessário refazer a junção.

6.1 Ligação do cabo de alimentação

O cabo deve ser escolhido com base na capacidade em Ampere (indicada na placa do motor).

Se o cabo não for fornecido pelo fabricante, deve respeitar os requisitos seguintes:

- a) Secção adequada aconselhada pelo fabricante, em função da potência a transmitir, do comprimento e do sistema de arranque do motor.
- b) Deve ser garantido pelo fornecedor para funcionar a 600 V em água.
- c) A junção do cabo do motor deve ser realizada com o máximo cuidado.
- d) Não deve apresentar danos ou abrasões profundas.

Quando for preciso acoplar dois cabos em paralelo, prestar muita atenção ao ligar os cabos correspondentes da mesma cor.

6.2 Equipamento eléctrico

O motor deve ser ligado, através do cabo de alimentação, ao quadro de comando que deve conter o equipamento necessário de comando e protecção. Uma vez que todos os inconvenientes, sejam de natureza eléctrica como mecânica, acarretam inevitavelmente danos no enrolamento do motor, é absolutamente indispensável que o equipamento de comando e protecção seja adequado e eficiente. Qualquer economia neste campo pode causar avarias desagradáveis.

Recomenda-se a realizar uma ligação à terra eficaz do quadro.

6.3 Protecções eléctricas

Em todos os casos de comando:

- com arranque directo,
- com arranque estrela/triângulo,
- com arranque estatórico,
- por auto-transformador;

são indispensáveis:

- uma protecção contra as correntes excessivas,
 - uma protecção contra os curto-circuitos,
- e essas protecções devem agir nas três fases.

Também são aconselhadas protecções contra:

- a falta de fase,
- a diminuição da tensão,
- a falta de água no poço.

6.4 Sentido de rotação

Antes de acoplar o motor à bomba, é necessário realizar o controlo do sentido de rotação do motor, para evitar danos na chumaceira de impulso.



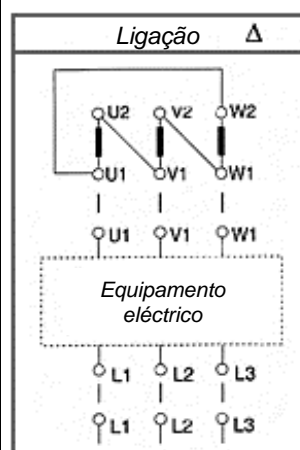
Localizar e marcar por meio de detector cíclico de fase, cujo indicador rode em sentido horário, os terminais de rede L1 – L2 – L3 e ligá-los aos grampos L1 – L2 – L3 do equipamento de comando.



Electrobomba com sentido de rotação anti-horário visto da boca de compressão



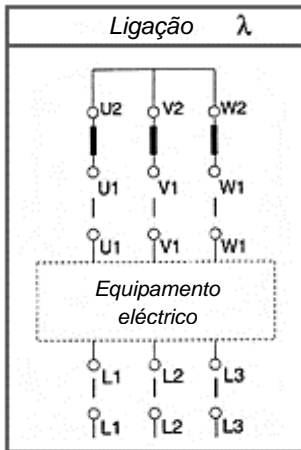
Electrobombas com sentido de rotação horário visto da boca de compressão



Arranque - Y/Δ

Os cabos do motor estão marcados com as letras U1-V1-W1 e U2-V2-W2

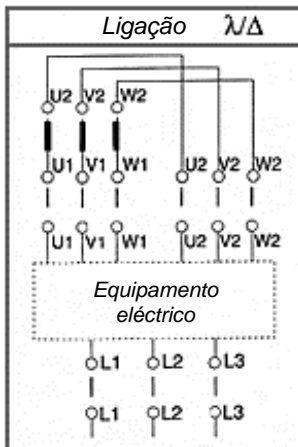
devem ser ligados aos respectivos grampos U1-V1-W1 e U2-V2-W2 do equipamento de comando se o motor tiver de girar em sentido horário (visto do lado de acoplamento bomba), enquanto devem ser invertidos os terminais U1- V1 e U2 W2 se o motor tiver de girar em sentido anti-horário.



Arranque – directo – estático – auto-transformador

Os cabos do motor estão marcados com as letras U1-V1-W1 e devem ser ligados aos grampos U1-V1-W1 do equipamento de comando, se o motor tiver de girar em sentido horário (visto do lado de acoplamento bomba), enquanto deve ser invertida a posição de dois qualquer deles se o motor tiver de girar em sentido anti-horário.

6.5 Instruções adicionais para a ligação dos terminais dos motores de seis cabos



Os motores de 6 cabos podem ser postos em funcionamento com um arrancador estrela / triângulo exclusivamente se a tensão de rede corresponder à mínima tensão nominal do motor.



Para obter o sentido de rotação correcto, os terminais de rede L1 – L2 – L3 devem ser localizados, da forma atrás descrita.

7. PRIMEIRO ARRANQUE E FUNCIONAMENTO

7.1 Arranque

- Para verificar o sentido de rotação correcto, é necessário pôr em funcionamento a bomba com a comporta semi-aberta; quando a água começar a fluir, fechar ainda mais a comporta e verificar que o valor da pressão seja superior ao indicado na placa. Se isso não acontecer, o motor gira no sentido contrário. Para restabelecer o sentido de rotação correcto, inverter as duas fases no quadro.
- Não fazer funcionar a bomba por mais de 3 minutos no sentido inverso. Reduzir então a abertura da válvula até cerca da metade da abertura máxima e deixar que a bomba funcione por um minuto. Parar então a bomba durante cinco minutos para permitir às bolhas de ar eventualmente presentes, de desaparecer. As bolhas podem impedir a lubrificação do eixo.
- Pôr em funcionamento a bomba e abrir gradualmente a válvula de compressão até não aparecer mais areia na água ou pelo menos até

ela atingir uma percentagem muito baixa (40 g/m³).

- Antes de fazer funcionar definitivamente a electrobomba, retirar os fusíveis do starter e com um ohmímetro controlar a continuidade do circuito eléctrico para verificar se houveram danos ao descer a bomba no poço. Nesse caso, é preciso voltar a levantar o conjunto para uma verificação.
- Para unidades trifásicas, o valor da resistência eléctrica deve ser aproximadamente igual para as 3 fases.
- Controlar a resistência de isolamento para terra, ou seja entre a parte final do cabo e o tubo de descarga, utilizando um megaohmímetro. O valor mínimo para terra numa bomba nova é de 10 Megaohm, com o motor frio.
- Se durante o arranque se julgar que a bomba funciona de modo anormal, é indispensável mandá-la parar e procurar as causas da avaria.
- Durante o funcionamento, verificar se a bomba trabalha no seu campo de rendimentos e se o valor da corrente ao quadro de comando não excede o valor nominal do motor.
- Se resultar necessário, parcializar a comporta ou regular o intervalo de eventuais pressostatos.

Antes de pôr em funcionamento a bomba é necessário que a instalação esteja completada correctamente a nível eléctrico e mecânico.



Verificar também que todos os sistemas de segurança estejam activos.

A bomba não pode funcionar por mais de 3 minutos com a comporta fechada, para evitar o sobreaquecimento do conjunto.

7.2 Funcionamento

O número máximo de arranques / hora é subordinado ao tipo de arrancador e à potência do motor.

Até 100 Cv	10 arranques / hora
Até 200 Cv	8 arranques / hora
Além de 200 Cv	5 arranques / hora

Se a electrobomba não arranca logo, evitar tentativas de arranque repetidas sem ter primeiro detectado a causa da anomalia.

Todos os motores podem aguentar um afastamento da tensão de alimentação de +/- 5% do valor da voltagem nominal.

7.3 Testes

Em caso de serviço irregular da bomba, efectuar os seguintes testes para detectar as causas possíveis:

1º TESTE

- Fechar completamente a válvula,
- tomar nota da absorção ao arranque da unidade,
- tomar nota da absorção para funcionamento contínuo,
- tomar nota da pressão indicada pelo manómetro que se encontra na união de compressão,
- tomar nota da distância vertical entre o nível da água e o centro do quadro do manómetro.

Podem ocorrer os casos seguintes:

Pressão e potência não variam:

- Se o manómetro fornecer um valor praticamente idêntico ao obtido originariamente, os impulsores não estão gastos e o motor gira no sentido correcto.
- Se a absorção for idêntica ao valor original, o atrito na bomba e no motor não aumentou; além disso, a areia eventualmente contida na água não danifica a bomba.

Diminuição da pressão:

- Uma diminuição da pressão significa que os impulsores estão gastos, ou que o valor da voltagem de alimentação é baixo.

Aumento da absorção:

- Um aumento da absorção significa um aumento de atrito nos pernos das chumaceiras devido a sólidos presentes na água.

2º TESTE

- Abrir completamente a válvula,
- tomar nota da absorção,
- tomar nota da pressão indicada pelo manómetro,
- tomar nota do débito da bomba indicado pelo fluxómetro.

Pode ocorrer o caso seguinte:

- Se o débito da bomba estiver muito baixo em relação ao débito dado na fábrica, pode depender das incrustações, da válvula que se encontra por cima da bomba que pode estar bloqueada, ou podem haver perdas de água ao longo das tubagens.

8. MANUTENÇÃO

- A manutenção periódica depende muito da eventual presença de areia na água.
- Nenhuma manutenção é necessária até a bomba não diminuir fortemente o rendimento, quer dizer que o débito de água diminuir abaixo de 50% do valor nominal, ou a corrente absorvida estiver alta demais (+5%).
- Em muitos casos é necessário substituir algumas partes gastas, como os impulsores, os anéis de vedação, as chumaceiras.
- Se a água bombeada contém uma percentagem alta de areia, uma primeira inspecção é aconselhada após as primeiras 1000 horas de funcionamento.
- Nos períodos de paragem prolongada no poço, os conjuntos devem ser postos em funcionamento durante um pouco de tempo em cada 2 ou 3 meses.
- Certificar-se de que o conjunto está completamente submerso.

9. REPARAÇÃO

9.1 Desmontagem do conjunto bomba-motor

Dadas as características de fabrico do conjunto bomba-motor, é possível desmontá-lo e voltar a montá-lo

facilmente utilizando ferramentas normais de oficina com medidas métricas.

- Se a válvula de retenção está instalada na bomba, durante a desmontagem do conjunto é preciso considerar o peso adicional da coluna montante cheia e por conseguinte usar o equipamento adequado.
- Aconselha-se a mandar realizar as operações de desmontagem, remontagem e reparação por pessoal especializado.

9.2 Montagem do conjunto bomba-motor

- Verificar se as partes rotativas do motor e da bomba giram livremente evitando danificá-las.
- A junta axial que liga as duas saliências do eixo do motor e da bomba deve ser desmontada sem forçá-la, evitar de qualquer modo golpes no eixo para não danificar a chumaceira de impulso.
- O acoplamento entre motor e bomba deve ser realizado perfeitamente, um alinhamento errado prejudica inevitavelmente os rolamentos do motor e causa vibrações.
- As juntas da bomba estão providas de parafusos de bloqueio da parte rotativa em sentido axial. Os parafusos das juntas para acoplamento aos motores 10"-12"-14" devem ser bloqueados com força na lingueta do motor.
- O parafuso da junta para acoplamento aos motores 6"- 8" deve ser alinhada ao orifício que se encontra no eixo do motor e, depois de bloqueado, o parafuso deve ser desapertado de _ volta e bloqueado nessa posição com trava-rosca ou com um punção evitando danificar a rosca. **O bloqueio do parafuso no eixo pode causar uma rotação excêntrica da parte rotativa com conseguinte deterioração das chumaceiras.**

10. DEMOLIÇÃO E ELIMINAÇÃO DA MÁQUINA

No momento de inutilizar a bomba e de demoli-la, aconselha-se a realizar a recolha selectiva dos materiais. É necessário que no interior da bomba não haja resíduos de eventuais líquidos poluentes.

Os materiais utilizados são:

- aço, ferro fundido,
- alumínio,
- borracha, material plástico,
- cobre.

Os líquidos e os materiais poluentes devem ser eliminados de acordo com as normas específicas em vigor.

11. PROCURA E SOLUÇÃO DOS INCONVENIENTES

Condições de erro		
INCONVENIENTES	VERIFICAÇÕES (causas possíveis)	REMÉDIOS
1. A bomba não fornece.	<p>A. O nível da água no poço é inferior à secção de aspiração da bomba.</p> <p>B. A válvula está bloqueada.</p> <p>C. Perda na tubagem de compressão.</p> <p>D. Voltagem inferior ao valor nominal e absorção superior ao normal.</p> <p>E. Corrente absorvida inferior ao normal, devido à presença de ar na bomba.</p> <p>F. Grelha entupida por material presente no poço.</p> <p>G. Perdas de carga calculadas não perfeitamente.</p>	<p>A. Descer a bomba em profundidade.</p> <p>B. Bater a tubagem de compressão com um martelo, tentando mover a válvula.</p> <p>C. Controlar a tubagem de compressão à altura das flanges.</p> <p>D. Aumentar a voltagem. Aumentar o diâmetro do cabo de alimentação.</p> <p>E. Pôr em funcionamento a bomba e pará-la a intervalos de aprox. um minuto.</p> <p>F. Limpar a bomba.</p> <p>G. Verificar os cálculos e eventualmente utilizar uma conduta com diâmetro superior.</p>
2. A bomba não arranca, mas os fusíveis se queimam e os relés do starter não se activam.	<p>A. Falta a voltagem.</p> <p>B. Circuito interrompido no cabo ou no enrolamento do motor.</p> <p>C. O circuito está aberto no starter.</p>	<p>A. Controlar a voltagem nos terminais da linha de alimentação e nos terminais do starter.</p> <p>B. Retirar os fusíveis do e ligar um condutor do ohmímetro à tubagem de compressão e o outro condutos aos terminais de cada cabo principal do motor (um de cada vez); por cada terminal, o instrumento deve indicar pelo menos 10 Megaohm.</p> <p>C. Verificar a continuidade dos circuitos, tendo como referência o esquema eléctrico.</p>
3. O starter activa-se ou os fusíveis queimam-se enquanto a bomba está a funcionar.	<p>A. A voltagem é baixa.</p> <p>B. Sobrecarga devida a entupimento de areia, as chumaceiras tendem a bloquear-se.</p> <p>C. Monofásica. Uma corrente 1.5÷2 vezes a normal passa pelos enrolamentos do motor e portanto o starter activa-se mandando parar a unidade.</p> <p>D. A temperatura onde está instalado o starter é elevada demais.</p> <p>E. O starter está ajustado mal.</p> <p>F. Electrobomba bloqueada num poço não direito, com conseguinte valor anormal da corrente absorvida.</p> <p>G. Condutores interrompidos no starter.</p> <p>H. O cabo, a junta do cabo, o enrolamento do motor podem estar no chão, em curto-circuito ou interrompidos.</p>	<p>A. Aumentar o diâmetro da linha de alimentação.</p> <p>B. Remover a bomba e inspeccioná-la.</p> <p>C. Verificar a voltagem nas 3 fases. Verificar as condições dos fusíveis e dos contactos do starter.</p> <p>D. Corrigir os relés de sobrecarga do starter a valores superiores.</p> <p>E. Se o amperímetro mostrar corrente normal e o starter se activar até depois de repetidos ajustes dos relés, substituir o relé de sobrecarga.</p> <p>F. Mover a unidade de modo a colocá-la de novo em posição correcta e voltar a pôr em funcionamento.</p> <p>G. Ver o item 2.C.</p> <p>H. Ver o item 2.B.</p>

Condições de erro		
INCONVENIENTES	VERIFICAÇÕES (causas possíveis)	REMÉDIOS
4. A bomba funciona com débito e altura manométrica baixas.	A. O sentido de rotação do motor está errado. B. Fuga de água nas tubagens de compressão, flange ou acoplamento não fixados bem. C. Voltagem inferior ao normal e corrente absorvida superior ao normal. D. Grelha entupida por material presente no poço. E. Impulsores e difusores gastos pela areia. F. Altura manométrica calculada de modo errado.	A. Trocar as ligações das duas linhas de alimentação. B. Extrair a bomba e controlar o tubo de compressão. C. Controlar o valor da voltagem. Aumentar o diâmetro da linha de alimentação. D. Limpar a bomba. E. Controlar e substituir as partes gastas. F. Voltar a controlar os cálculos e substituir a unidade por uma mais adequada.

1. Informacje ogólne	96
1.1 Bezpieczeństwo	96
1.2 Odpowiedzialność	96
2. Ciecze tłoczone	96
3. Dane techniczne	96
3.1 Zespół pompy elektrycznej	96
3.2 Parametry konstrukcyjne	97
3.3 Zakres stosowania	97
4. Zarządzanie	97
4.1 Magazynowanie	97
4.2 Transport	97
5. Instalacja	98
6. Instalacja elektryczna	99
6.1 Podłączenie kabla zasilania	99
6.2 Sprzęt elektryczny	99
6.3 Zabezpieczenia elektryczne	99
6.4 Kierunek obrotu	99
6.5 Dodatkowe instrukcje dotyczące podłączenia końcówek silników do sześciu kabli	100
7. Wprowadzenie do eksploatacji i uruchomienie	100
7.1 Uruchomienie	100
7.2 Działanie	100
7.3 Testowanie	100
8. Konserwacja	101
9. Naprawa	101
9.1 Demontaż zespołu pompa-silnik	101
9.2 Montaż zespołu pompa-silnik	101
10. Wycofanie z eksploatacji i rozbiórka	101
11. Wyszukiwanie i eliminowanie usterek	102

Urządzenie nie jest przeznaczone do obsługi przez osoby (dzieci również) o ograniczonych zdolnościach umysłowych i sensorycznych lub nieposiadających doświadczenia lub należytej wiedzy, o ile nie zapoznają się one za pośrednictwem osoby odpowiedzialnej za ich bezpieczeństwo, z treścią instrukcji obsługi urządzenia bądź nie pozostają one pod ścisłym nadzorem opiekunów. Nie pozwalać dzieciom na zabawę z urządzeniem.



Sprawdzić, czy produkt nie uległ uszkodzeniu w trakcie transportu lub magazynowania.

Sprawdzić, czy zewnętrzna powłoka jest nienaruszona i w dobrym stanie.

1.1 Bezpieczeństwo

Urządzenie może być używane wyłącznie po upewnieniu się, że instalacja elektryczna spełnia wymogi bezpieczeństwa dyktowane treścią norm obowiązujących w kraju instalacji produktu (we Włoszech jest to CEI 64/2).

1.2 Odpowiedzialność

Producent nie ponosi odpowiedzialności za nieprawidłowe działanie urządzenia lub ewentualne powstałe w wyniku jego działania usterki, jeżeli urządzenie zostało naruszone, zmienione i/lub eksploatowane w warunkach roboczych innych niż zalecane lub w sposób niezgodny z zasadami zamieszczonymi w niniejszej instrukcji.

2. TŁOCZONE CIECZE

Urządzenie zaprojektowano i wykonano z myślą o tłoczeniu wody pozbawionej substancji wybuchowych i cząsteczek stałych lub włókien, o gęstości wynoszącej 1000 Kg/m³, lepkości kinematycznej równej 1mm²/s oraz cieczy łagodnych pod względem chemicznym. Dopuszcza się występowanie niewielkich zanieczyszczeń w postaci piasku w ilości 5-10 g/m³ - Ø 1 mm.

3. DANE TECHNICZNE

3.1 Zespół pompy elektrycznej

Pompa elektryczna jest pompą odśrodkową wielokomórkową z zanurzonym silnikiem, wyposażoną w wbudowany zawór zwrotny i charakteryzującą się niską stratą ciśnienia. Wirniki są wyważane dynamicznie, a wały są prowadzone przez współosiowe łożyska tulejowe. Pompa elektryczna jest produkowana w dwóch wersjach: promieniowej i pół-osiowej. Pompa promieniowa jest zbudowana z niewielkich osiowych komponentów, a mianowicie z korpusu, wirnika i dyfuzora. Rozwiązanie promieniowe pozwala na zastosowanie wielu stopni, osiągając duże wysokości ciśnienia. Pompa pół-osiowa z kolei charakteryzuje się występowaniem korpusu z wbudowanym dyfuzorem i pół-osiowym wirnikiem. Ten rodzaj pompy, w odróżnieniu od promieniowych, znajduje zastosowanie, gdy przy jednakowej średnicy studni wymagane jest wysokie natężenie przepływu.

1. OGÓLNE INFORMACJE



Przed przystąpieniem do instalacji, należy uważnie zapoznać się z treścią niniejszej dokumentacji.

Instalację, podłączenie elementów elektrycznych i uruchomienie należy powierzyć wyspecjalizowanemu personelowi, który wykona prace zgodnie z ogólnymi i lokalnymi zasadami bezpieczeństwa obowiązującymi w kraju, na terenie którego urządzenie jest instalowane. Nieprzestrzeganie zasad niniejszych instrukcji zagraża bezpieczeństwu osób i urządzeń oraz skutkuje utratą prawa do wykonywania prac objętych gwarancją.

3.2 Parametry konstrukcyjne

Na tabliczce znamionowej pompy znajdują się następujące dane operacyjne:

- oznaczenie producenta,
- typ pompy,
- numer fabryczny,
- natężenie przepływu (m³/h),
- wysokość ciśnienia (m),
- miesiąc/rok produkcji,
- pobierana moc (kW),
- prędkość obrotów (min-l),

3.3 Zakres stosowania

Elektryczna pompa zanurzeniowa znajduje głównie następujące zastosowania:

- zastosowania cywilne i przemysłowe,
- nawadnianie,
- wodociągi,
- kopalnie,
- platformy naftowe,
- centrale termoelektryczne i nuklearne,
- instalacje przeciwpożarowe.

Silniki są przystosowane do działania w instalacjach do 20 bar. Maksymalna dopuszczalna temperatura wody w przypadku konstrukcji standardowej wynosi 25°C. W przypadku wyższych temperatur, prosimy o kontakt z działem technicznym DAB PUMPS.

Pompy należy stosować wyłącznie do celów i na zasadach opisanych w par. 3.3.

W zakresie zastosowań pompy niewskazanych w niniejszej instrukcji obsługi, należy skontaktować się z DAB CAMPUS celem potwierdzenia zgodności użycia, bezpieczeństwa instalacji oraz żywotności eksploatacyjnej pompy.

Przed wykonaniem jakiegokolwiek pracy należy upewnić się, że komponenty elektryczne instalacji, na których zostaną wykonane prace, nie są podłączone do sieci.

4. ANIE

4.1 Magazynowanie

Podczas składowania urządzenia, należy przestrzegać niżej wymienionych zasad:

- Ustawić pompę w pomieszczeniu zamkniętym, przewiewnym i nie wilgotnym.
- Wszystkie silniki są napełnione wodą i płynem zapobiegającym zamarzaniu do temperatury -30 °C.
- Należy unikać magazynowania lub instalowania silnika w niższych temperaturach i w okresach przekraczających 12 miesięcy, a jeśli jest to konieczne, pamiętać o ręcznym obróceniu wału raz w miesiącu.
- Jeśli silnik jest magazynowany przez ponad 12 miesięcy, przed dokonaniem jego instalacji, należy go całkowicie opróżnić i sprawdzić części obrotowe i łożysko oporowe, a po zamontowaniu, napełnić miękką wodą zgodnie z zasadami podanymi w niniejszej instrukcji.

- Zabezpieczyć końcówki kabli przed wilgocią.
- Aby zapobiec uszkodzeniu kabli, należy unikać sytuacji, w których ich promień zgięcia jest sześciokrotnie mniejszy względem średnicy.
- Zespół pompy-silnika, kable elektryczne, a jeśli pompa była magazynowana w postaci częściowo zdemontowanej, także gumowe części i łożyska wzdłużne, należy chronić przed działaniem promieni słonecznych.

4.2 Transport

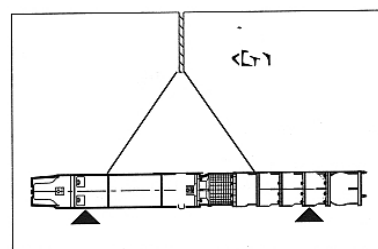
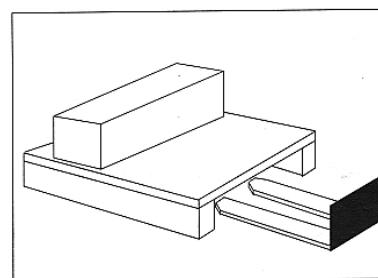
Przed dokonaniem transportu należy przeprowadzić następujące kontrole:

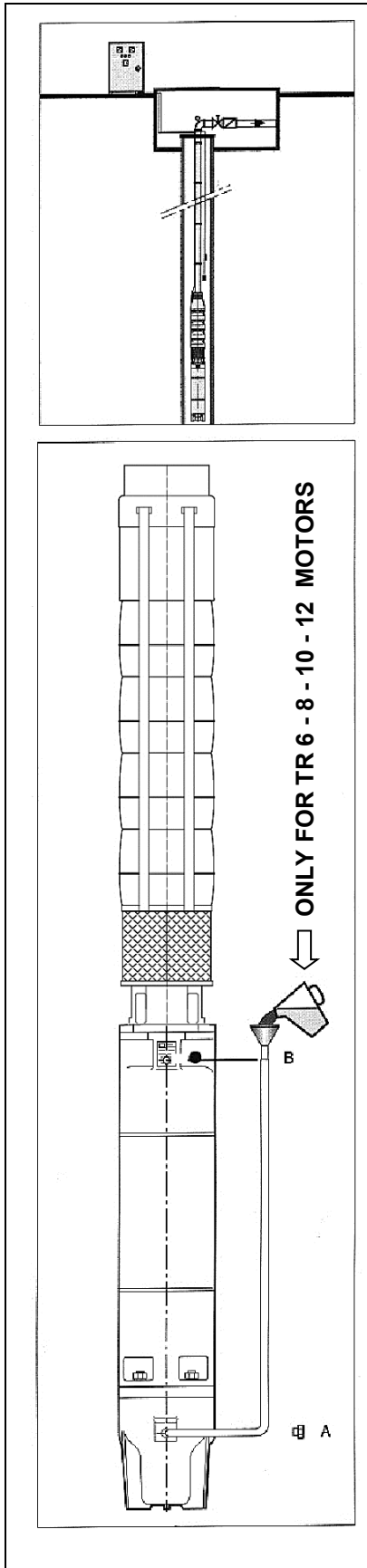
- waga zespołu pompy elektrycznej,
- gabaryty zespołu,
- punkty podnoszenia.

Aby uniknąć uszkodzeń podczas transportu, zespół pompowania i ewentualne akcesoria są pakowane w odpowiednie skrzynie.

Po otrzymaniu urządzenia, należy je poddać kontroli i przeglądowi.

Aby uniknąć uszkodzeń podczas transportu, pompę należy transportować za pomocą urządzeń dostosowanych do masy i kształtu ładunku (zob. rysunek). Podnoszenie ręczne jest dozwolone wyłącznie w przypadku masy poniżej 20 kg.





5. INSTALACJA

Zasady przemieszczania pompy elektrycznej opisano w par. 4.2.

Studnię należy oczyścić z piasku, przeprowadzając standardową procedurę przewidzianą dla urządzeń wiertniczych. Ustawić zespół pompowania nad otwartą studnią, połączyć z hakiem podnośnika i przeprowadzić procedurę napełniania silnika, postępując zgodnie z poniższymi zasadami:

- Ustawić silnik w pozycji pionowej.
- Odkręcić korek wlewu "A" i wkręcić w jego miejsce złączkę z tulejką i lejkiem silnika.
- Odkręcić korek zaworu odpowietrzającego "B", umożliwiając wypuszczenie ewentualnie nagromadzonego w silniku powietrza.
- Trzymając lejek na poziomie wyższym niż wysokość zaworu odpowietrzającego, wlewać czystą wodę aż do momentu, gdy znajdująca się w silniku mieszanka zacznie wylewać się z zaworu.
- Przerwać wlewanie wody, ponownie wkręcić korek zaworu "B", wyjąć złączkę i wkręcić korek "A".

Pompa elektryczna nie może pracować na sucho, gdyż jej łożyska są smarowane tłoczoną cieczą. Aby uniknąć poważnych usterek, działanie na sucho - nawet chwilowe - jest kategorię zabronione. Pompa elektryczna nie może opierać się na dnie studni, gdyż spowodowałoby to przedostanie się piasku do silnika, ograniczając chłodzenie i w konsekwencji, prowadząc do przepalenia uzwojenia. Sprawdzić mocowanie kabli zasilania w przyłączach na panelu kontrolnym. Upewnić się, że przełączniki zabezpieczające przed wysoką temperaturą są odpowiednio pod względem pochłaniania wskazanego na tabliczce.

Przed obniżeniem zespołu, odłączyć zespół od sieci.

Zaleca się przymocowanie dalszej części kabla, zapobiegając jego wpadnięciu do studni. Następnie, opuścić pompę elektryczną z użyciem klamer wsporczych używanych zamiennie na przewodzie rurowym.

Należy postępować w następujący sposób:

- Podłączyć pierwszy odcinek przewodu rurowego do otworu wylotowego pompy po uprzednim przymocowaniu klamry wsporczej w dwóch punktach na drugim końcu przewodu rurowego. W przypadku instalacji z użyciem rur gwintowanych, założyć na górną końcówkę gwintowaną tulejkę, zapobiegając przesuwom między przewodem rurowym i klamrą.
- Przesunąć całość za pomocą wciągника i opuścić w studni aż do oparcia klamry na otworze studni.
- Co 2-3 metry mocować kabel zasilania elektrycznego do przewodu rurowego za pomocą specjalnych zacisków. Kable zasilania należy stabilnie przymocować do kolumny słupka celem zapobieżenia ich obniżania się pod wpływem ciężaru. Tego typu obniżenie mogłoby spowodować odkształcenia i w konsekwencji, ocieranie się kabli o ścianki studni, szczególnie w trakcie rozruchu i zatrzymywania pracy pompy.
- Podłączyć drugi przewód rurowy przymocowany klamrą wsporczą, w górnej części.
- Przytrzymać całość w uniesieniu za pomocą wciągника, wyjąć pierwszą klamrę wsporczą i obniżyć zespół zgodnie z opisem w punkcie "b".
- Powtórzyć czynność aż do wymaganej głębokości, pamiętając, że zespół musi być zanurzony na odcinku co najmniej 1-2 metrów pod poziomem dynamicznym, zgodnie z warunkami NPSH pomp. Unikać sytuacji, w których w związku z porą roku lub natężeniem przepływu pompy większym niż studni, poziom wody obniży się osiągając poziom poniżej komory ssącej, prowadząc do zakleszczenia tulei prowadzących i do przegrzania silnika. W trakcie opuszczania pompy w studni, sprawdzić długość przewodu rurowego, upewniając się, że zespół jest zainstalowany na odpowiedniej głębokości. Ostateczne mocowanie należy wykonać poprzez zgrzanie i przymocowanie śrubami głowicy studni z ostatnim odcinkiem przewodu rurowego. Jeżeli kolumna składa się z gwintowanych przewodów rurowych, należy je dokręcić do oporu i w miarę możliwości, zablokować, unikając odkręcenia wskutek pracy zespołu.



Aby uniknąć uszkodzenia kabla, w kołnierzach muszą znajdować się żłobienia na jego ułożenie.

W trakcie montażu należy pamiętać o zastosowaniu kołnierza podtrzymującego przymocowanego do przewodu rurowego, gdyż usterka wciągnika lub łańcucha może spowodować wpadnięcie pompy do studni.

6. INSTALACJA ELEKTRYCZNA



UWAGA!
PRZESTRZEGAĆ
BEZPIECZEŃSTWA! **ZASAD**

Instalacja elektryczna musi być wykonana przez wyspecjalizowanego i upoważnionego elektryka, który ponosi odpowiedzialność za wykonaną pracę.

Przestrzegać skrupulatnie instrukcji producenta silnika i urządzeń elektrycznych.



NALEŻY ZAPEWNIĆ PRAWDŁOWE I BEZPIECZNE UZIEMIENIE SYSTEMU!

Przed wykonaniem prac na częściach elektrycznych lub mechanicznych systemu, odciąć napięcie sieciowe i upewnić się, że nie może być ono przypadkowo włączone.

- W górnej części silnika zaleca się zainstalowanie zabezpieczenia silnika przed nadmiernym spadkiem napięcia i przeciążeniem.
- W zakresie wymaganych wartości, zapoznać się z wartością prądu wskazaną na tabliczce znamionowej silnika.
- Zaleca się pozostawienie 2-3 metrów kabla celem umożliwienia ewentualnej przeróbki połączenia.

6.1 Podłączenie kabla zasilania

Kabel należy wybrać w oparciu o natężenie wyrażone w amperach (wskazane na tabliczce znamionowej silnika).

Jeśli kabel nie jest dostarczony przez producenta, musi on spełniać następujące wymogi:

- a) Odpowiedni przekrój zalecany przez producenta w zależności od wymaganej mocy, długości i systemu do uruchamiania silnika.
- b) Dostawca musi zagwarantować możliwość jego wykorzystania w wodzie przy 600 V.
- c) Połączenie kabla silnika należy wykonać bardzo starannie.
- d) Na kablu nie mogą występować przerwy, ani głębokie przetarcia.

W razie konieczności połączenia równoległego dwóch kabli, zwrócić szczególną uwagę na podłączenie kabli o tym samym kolorze.

6.2 Sprzęt elektryczny

Silnik należy podłączyć za pomocą kabla zasilania do tablicy sterowania, na której znajdują się urządzenia niezbędne do sterowania i ochrony. Z uwagi na fakt, że wszelkiego rodzaju usterki natury elektrycznej lub mechanicznej przekładają się na uszkodzenie uzwojenia silnika, należy zapewnić sprawność i skuteczność urządzeń sterowania i ochrony. Wszelkiego rodzaju rozwiązania mające na celu uzyskanie oszczędności, mogą przelożyć się na uciążliwe awarie.

Zaleca się zapewnienie skutecznego uziemienia tablicy sterowania.

6.3 Zabezpieczenia elektryczne

We wszystkich rodzajach sterowania:

- z rozruchem bezpośrednim,
- z rozruchem z użyciem gwiazdy/trójkąta,
- z rozruchem stojanowym,
- z automatem rozruchowym,

wymaga się zapewnienia:

- zabezpieczenia przed przetężeniem,
- zabezpieczenia przed zwarcieniem,

a zabezpieczenia te muszą działać na trzy fazy.

Ponadto, zaleca się zapewnienia zabezpieczeń przed:

- brakiem fazy,
- spadkiem napięcia,
- brakiem wody w studni.

6.4 Kierunek obrotu

Przed podłączeniem silnika do pompy należy sprawdzić kierunek obrotu silnika, zapobiegając tym samym uszkodzeniu łożyska oporowego.

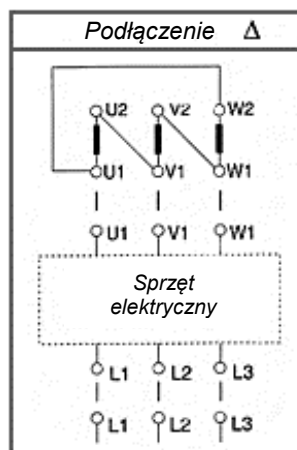
Określić i oznaczyć za pomocą cyklicznego czujnika fazy, którego wskaźnik obraca się w prawo, końcówki sieci L1 - L2 - L3 i podłączyć je do zacisków L1 - L2 - L3 urządzenia sterowniczego.



Pompy elektryczne z kierunkiem obrotu w lewo, patrząc od strony



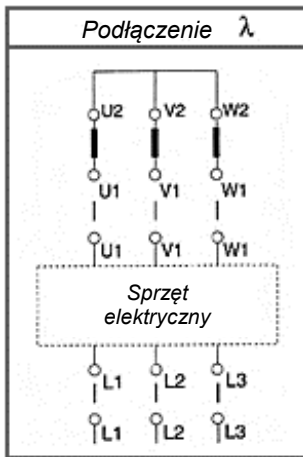
Pompy elektryczne z kierunkiem obrotu w prawo, patrząc od strony



Uruchomienie - Y/Δ

Kable silnika są oznaczone literami U1-V1-W1 i U2-V2-W2

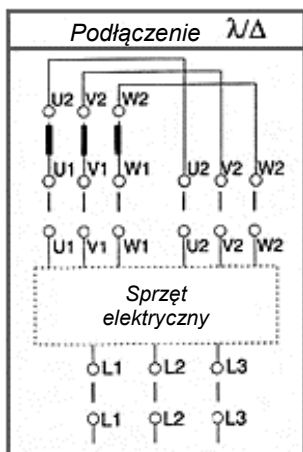
wymagają podłączenia do odpowiednich zacisków U1-V1-W1 i U2-V2-W2 urządzenia sterowania, jeśli silnik obraca się w prawo (patrząc od strony przyłączenia pompy), a jeśli silnik obraca się w lewo, należy odwrócić końcówki U1-V1 i U2-W2.



Uruchomienie - bezpośrednie - stojanowe - z automatem rozruchowym

Kable silnika są oznaczone literami U1-V1-W1 i muszą być podłączone do zacisków U1-V1-W1 urządzenia sterowania, jeśli silnik obraca się w prawo (patrząc od strony przyłączenia pompy), a jeśli silnik obraca się w lewo, należy zamienić położenie dwóch z nich (obojętnie których).

6.5 Dodatkowe instrukcje dotyczące podłączenia końcówek silników do sześciu kabli



Silniki 6-kablowe mogą być uruchamiane za pomocą rozrusznika gwiazdowego / trójkątnego wyłącznik, gdy napięcie sieciowe odpowiada minimalnemu napięciu wskazanemu na tabliczce silnika.



Aby zapewnić prawidłowy obrót, końcówki sieciowe L1 - L2 - L3, należy przygotować w sposób opisany powyżej.

- Przed ostatecznym oddaniem pompy elektrycznej do eksploatacji, wyjąć bezpieczniki z rozrusznika i za pomocą omomierza sprawdzić ciągłość obwodu elektrycznego celem sprawdzenia, czy w trakcie opuszczania pompy w studni nie doszło do uszkodzeń. W przeciwnym razie, ponownie podnieść zespół celem przeprowadzenia ponownej kontroli.
- W przypadku zespołów trójfazowych, wartość oporu elektrycznego musi być mniej więcej jednakowa dla 3 faz.
- Za pomocą omomierza sprawdzić opór izolacji uziemienia, tj. między końcówką kabla i rurowym przewodem odprowadzającym. Minimalna wartość uziemienia dla nowej pompy wynosi 10 mega omów, przy zimnym silniku.
- Jeśli podczas rozruchu stwierdzono, że pompa nie działa prawidłowo, należy ją bezzwłocznie wyłączyć i wyeliminować przyczyny usterki.
- W trakcie działania należy sprawdzić, czy pompa pracuje w zakresie swych osiągnięć oraz, czy wartość prądu na tablicy sterowania nie przekracza wartości wskazanej na tabliczce znamionowej silnika.
- W razie konieczności, przesunąć zasuwę lub wyregulować interwał ewentualnych presostatów.

Przed włączeniem pompy wszelkie prace elektryczne i mechaniczne muszą być zakończone.

Należy również sprawdzić, czy wszystkie systemy bezpieczeństwa są aktywne.



- Aby zapobiec przegrzaniu zespołu, pompa nie może pracować przez okres powyżej 3 minut z zamkniętą zasuwą

7. WPROWADZENIE DO EKSPLOATACJI I URUCHOMIENIE

7.1 Uruchomienie

- Aby sprawdzić kierunek obrotu, należy włączyć pompę z półotwartą zasuwą, gdy woda zaczyna przepływać, dosunąć zasuwę i sprawdzić, czy wartość ciśnienia jest większa niż wskazana na tabliczce. W przeciwnym razie, silnik obraca się w odwrotnym kierunku. Aby przywrócić prawidłowy kierunek obrotu, odwrócić dwie fazy na tablicy sterowania.
- Nie pozwalać na pracę pompy w odwrotnym kierunku przez okres powyżej 3 minut. Zakręcić lekko zawór do mniej więcej połowy maksymalnego otwarcia i pozwolić na pracę pompy przez 1 minutę. Zatrzymać pracę pompy na pięć minut, aby wyeliminować ewentualne pęcherzyki powietrza. W przeciwnym razie, mogą one uniemożliwiać smarowanie wału.
- Włączyć pompę i otwierać stopniowo zawór tłoczny aż do momentu, gdy piasek zniknie z wody lub gdy jego zawartość będzie niewielka (40 g/m³).

7.2 Działanie

Maksymalna ilość uruchomień na godzinę zależy od rodzaju rozrusznika i mocy silnika.

Do 100 Cv 10 uruchomień na godzinę

Do 200 Cv 8 uruchomień na godzinę

Powyżej 200 Cv 5 uruchomień na godzinę

Jeśli pompa elektryczna nie załącza się, nie próbować jej włączać kilkakrotnie jeśli wcześniej nie sprawdzono przyczyny nieprawidłowości.

Wszystkie silniki są dostosowane do pracy przy odchyleniu napięcia zasilania +/-5% wartości napięcia wskazanego na tabliczce znamionowej.

7.3 Testy

W przypadku nieprawidłowej pracy pompy, przeprowadzić następujące testy celem sprawdzenia potencjalnych przyczyn:

1° TEST

- zamknąć całkowicie zawór,
- zanotować pochłanianie w chwili uruchomienia zespołu,
- zanotować pochłanianie dla pracy ciągłej,
- zanotować ciśnienie wskazane przez manometr na złączce doprowadzającej,
- zanotować odległość pionową między poziomem wody i środkiem tarczy manometru.

Mogą wystąpić następujące przypadki:

Niezmienné ciśnienie i moc:

- Jeśli manometr wskazuje wartość zbliżoną do wartości początkowo uzyskanej, wirniki nie są zużyte, a silnik obraca się w odpowiednim kierunku.
- Jeśli pochłanianie jest identyczne względem wartości początkowej, tarcie w pompie i w silniku nie uległo zwiększeniu, a ewentualny piasek w wodzie nie uszkodził pompy.

Zmniejszenie ciśnienia:

- Zmniejszenie ciśnienia oznacza, że wirniki są zużyte lub, że wartość napięcia jest niska.

Zwiększenie pochłaniania:

Zwiększenie pochłaniania świadczy o zwiększeniu tarcia na sworzniach łożysk wskutek występowania w wodzie ciał stałych.

2° TEST

- otworzyć całkowicie zawór,
- zanotować pochłanianie,
- zanotować ciśnienie wskazane przez manometr,
- zanotować wydajność pompy wskazaną przez przepływomierz.

Może wystąpić następujący przypadek:

- Jeśli wydajność pompy jest istotnie mniejsza względem wydajności fabrycznej, może to świadczyć o występowaniu osadów, o zablokowaniu zaworu nad pompą lub o wycieku wody wzdłuż przewodu rurowego.

8. KONSERWACJA

- Konserwacja okresowa zależy ściśle od występowania piasku w wodzie.
- Konserwacja nie jest wymagana dopóki pompa nie stanie się niezdatna do użytku, czyli gdy natężenie przepływu wody spadnie poniżej 50% wartości znamionowej, a wartość pobieranego prądu jest zbyt wysoka (+5%).
- W wielu przypadkach wymaga się dokonania wymiany kilku zużytych części, jak wirniki, pierścienie uszczelniające, łożyska.
- Jeśli w tłoczonym wodzie występują duże ilości piasku, pierwszy przegląd należy przeprowadzić dopiero po pierwszych 1000 godzinach działania.
- W przypadku długich przestojów w studni, zespoły należy włączać na moment co 2-3 miesiące.
- Upewnić się, że zespół jest całkowicie zanurzony.

9. NAPRAWA

9.1 Demontaż zespołu pompa-silnik

Z uwagi na parametry konstrukcyjne zespołu pompy-silnika, istnieje możliwość jego łatwego montażu i demontażu, wykorzystując do tego celu standardowe narzędzia warsztatowe z miarkami.

- Jeśli na pompie zainstalowano zawór zwrotny, podczas demontażu zespołu należy uwzględnić

dotatkową masę pełnej kolumny i zastosować odpowiedni sprzęt.

- Zaleca się powierzenie wykonania demontażu, montażu i naprawy wyspecjalizowanemu personelowi.

9.2 Montaż zespołu pompa-silnik

- Sprawdzić, czy części obrotowe silnika i pompy obracają się swobodnie, zapobiegając tym samym ich uszkodzeniu.
- Złącze wzdłużne łączące dwie wystające części osi silnika i pompy należy zamontować bez wzmocnień. Unikać uderzania w oś, gdyż może to spowodować uszkodzenie łożyska oporowego.
- Złącze między silnikiem i pompą należy wykonać starannie, gdyż nieodpowiednie wyrównanie wpływa negatywnie na łożyska silnika i powoduje drgania.
- Złącza pompy wyposażono w śruby blokujące część obrotową w kierunku wzdłużnym. Śruby złączy silników 10"-12"-14" należy mocno zablokować na klinie silnika.

Śruba złącza silników 6"- 8" musi być wyrównana z otworem na wale silnika, a po zablokowaniu, śrubę należy odkręcić o ___ obrotów i zablokować w tym położeniu elementami do blokowania gwintów i punktami, zapobiegając uszkodzeniu gwintu.

Zablokowanie śruby na wale może spowodować obrót mimośrodowy wirnika i w konsekwencji, uszkodzić łożyska.

10. WYCOFANIE Z EKSPLOATACJI I ROZBIÓRKA

W przypadku wycofania pompy z eksploatacji i rozbiórki, zaleca się przeprowadzenie selektywnej zbiórki odpadów. Należy pamiętać, że wewnątrz pompy nie mogą znajdować się resztki ewentualnych cieczy zanieczyszczających.

Zastosowane materiały to:

- stal, żeliwo,
- aluminium,
- guma, tworzywa sztuczne,
- miedź.

Ciecze i materiały zanieczyszczające należy utylizować zgodnie z obowiązującymi przepisami.

11. WYSZUKIWANIE I ELIMINOWANIE USTEREK

Stan usterki		
NIEPRAWIDŁOWOŚCI	KONTROLE (możliwe przyczyny)	ROZWIĄZANIA
1. Pompa nie tłoczy.	<p>A. Poziom wody w studni jest niższy od poziomu zasysania pompy.</p> <p>B. Zawór jest zablokowany.</p> <p>C. Wyciek na przewodzie rurowym tłocznym.</p> <p>D. Napięcie niższe niż znamionowe, pobierany prąd wyższy niż standardowy.</p> <p>E. Pobierany prąd jest niższy od standardowej wartości wskutek występowania powietrza w pompie.</p> <p>F. Kratka zatkana materiałem ze studni.</p> <p>G. Nieprawidłowe obliczenie strat ciśnienia.</p>	<p>A. Obniżyć pompę głębiej.</p> <p>B. Uderzyć rurowy przewód doprowadzający młotkiem, starając się odblokować zawór.</p> <p>C. Sprawdzić rurowy przewód doprowadzający na wysokości kołnierzy.</p> <p>D. Zwiększyć napięcie. Zwiększyć średnicę kabla zasilania.</p> <p>E. Włączyć pompę i zatrzymać ją na około minutę.</p> <p>F. Wyczyścić pompę.</p> <p>G. Sprawdzić obliczenia i ewentualnie zastosować przewód o większej średnicy.</p>
2. Pompa nie włącza się, następuje wybicie bezpieczników i brak wyzwolenia przełączników rozrusznika.	<p>A. Brak napięcia.</p> <p>B. Przerwany obwód w kablu lub w uzwojeniu silnika.</p> <p>C. Otwarty obwód w rozruszniku.</p>	<p>A. Sprawdzić napięcie na końcach linii zasilania i na końcach rozrusznika.</p> <p>B. Wyjąć bezpieczniki rozrusznika i podłączyć przewód omomierza do przewodu doprowadzającego, a drugi przewód do końcówek każdego głównego kabla silnika (po jednym); dla każdej końcówki przyrząd powinien wskazywać co najmniej 10 Mega omów.</p> <p>C. Sprawdzić ciągłość obwodów na podstawie schematu elektrycznego.</p>
3. Rozrusznik wyzwala się lub bezpieczniki wybijają się podczas pracy pompy.	<p>A. Niskie napięcie.</p> <p>B. Przeciążenie wskutek zatkania piaskiem, tendencji łożysk do blokowania się.</p> <p>C. Jednofazowy. Prąd o wartości stanowiącej 1.5÷2 wielokrotność normalnej wartości przepływa przez uzwojenie silnika, powodując wyzwolenie rozrusznika i zatrzymanie pracy zespołu.</p> <p>D. Zbyt wysoka temperatura strefy, w której zainstalowano rozrusznik.</p> <p>E. Nieprawidłowa kalibracja rozrusznika.</p> <p>F. Pompa elektryczna zablokowana w krzywej studni, powodując nieprawidłowe pobieranie prądu.</p> <p>G. Przerwane przewody w rozruszniku.</p> <p>H. Przerwanie, uziemienie lub zwarcie kabla, złącza kablowego, uzwojenia silnika.</p>	<p>A. Zwiększyć średnicę linii zasilania.</p> <p>B. Wyjąć i sprawdzić pompę.</p> <p>C. Sprawdzić napięcie na 3 fazach. Sprawdzić stan bezpieczników i styków w rozruszniku.</p> <p>D. Skorygować przełącznik przeciążeniowy w rozruszniku, ustawiając wyższą wartość.</p> <p>E. Jeśli amperomierz wskazuje prawidłową wartość prądu, a rozrusznik wyzwala się nawet po kilkukrotnych próbach ustawienia przełącznika, wymienić przełącznik przeciążeniowy.</p> <p>F. Przesunąć zespół do odpowiedniego położenia i uruchomić.</p> <p>G. Zob. punkt 2.C</p> <p>H. Zob. punkt 2.B</p>

Stan usterki		
NIEPRAWIDŁOWOŚCI	KONTROLE (możliwe przyczyny)	ROZWIĄZANIA
4. Pompa pracuje przy niskim natężeniu przepływu i wysokości ciśnienia.	A. Nieodpowiedni kierunek obrotów silnika. B. Wyciek wody w przewodach tłocznych, nieprawidłowo przymocowany kołnierz lub złącze. C. Napięcie niższe niż standardowe, pobierany prąd wyższy niż standardowy. D. Kratka zatkana materiałem ze studni. E. Wirniki i dyfuzory zużyte z powodu piasku. F. Manometryczna wysokość ciśnienia nieprawidłowo obliczona.	A. Zamienić połączenia dwóch linii zasilania. B. Wyjąć pompę i sprawdzić rurowy przewód doprowadzający. C. Sprawdzić wartość napięcia. Zwiększyć średnicę linii zasilania. D. Wyczyścić pompę. E. Sprawdzić i wymienić zużyte części. F. Ponownie sprawdzić obliczenia i wymienić zespół na odpowiedni.

1. Általánosságok	104
1.1 Biztonság	104
1.2 Felelősség	104
2. Szivattyúzott folyadékok	104
3. Műszaki adatok	104
3.1 Szivattyúegység	104
3.2 Műszaki jellemzők	105
3.3 Felhasználási terület	105
4. Beépítést megelőző kezelés	105
4.1 Raktározás	105
4.2 Szállítás	105
5. Installáció	106
6. Elektromos installáció	107
6.1 Az elektromos tápkábel bekötése	107
6.2 Elektromos készülékek	107
6.3 Elektromos védelem	107
6.4 Forgásirány	107
6.5 Kiegészítő utasítások a hatkábteles motorok bekötéséhez	108
7. Működésbe helyezés, beindítás	108
7.1 Beindítás	108
7.2 Működés	108
7.3 Tesztek	108
8. Karbantartás	109
9. Javítás	109
9.1 Szivattyú/motor szétszerelése	109
9.2 Szivattyú/motor összeszerelése	109
10. Működésből való kivonás	109
11. Hibakeresési táblázat	110

A szivattyú NEM alkalmas olyan személyek (beleértve a gyermekeket is) általi használatra akik csökkent fizikai, érzékszervi és mentális képességgel rendelkeznek, vagy hiányzik a megfelelő tapasztalatuk vagy ismeretük, kivéve, ha mindezek pótolhatók egy a biztonságukért felelős személy közreműködésével, vagy felügyelettel, vagy a berendezés használatára vonatkozó megfelelő utasítások kiadásával. Felügyelettel biztosítani kell, hogy gyermekek NE tudjanak játszani a szivattyúval.



Ellenőrizze, hogy a termék nem szenvedett-e károsodást a szállítás vagy raktározás folyamán.

Ellenőrizze, hogy a külső csomagolás ép és jó állapotban van-e.

1.1 Biztonság

A használat csak akkor megengedett, ha a kiépített elektromos berendezés a termék installációjának országában érvényes biztonsági előírásoknak megfelel (Olaszországban a CEI 64/2 érvényes).

1.2 Felelősség

A gyártó nem felel a szivattyú helyes működésért és az általa okozott esetleges károkért ha azt manipulálták, módosították és/vagy a javasolt műszaki határértékeken kívüli tartományban, illetve ezen kézikönyv előírásaival ellentétesen működtették.

2. SZIVATTYÚZOTT FOLYADÉKOK

A szivattyú robbanásveszélyes anyagoktól, szilárd és rostos részecskéktől mentes, 1000 kg/m³ sűrűségű, 1mm²/sec. kinematikai viszkozitású víz, valamint kémiaileg nem agresszív folyadékok szivattyúzására van tervezve. Kismértékű homokszennyezés megengedett, melynek mértéke 5-10 gr./m³, szemcsemérete Ø 1 mm.

3. MŰSZAKI ADATOK

3.1 Szivattyúegység

Az elektromos szivattyú ún. többfokozatú centrifugálszivattyú, mely merülőmotorral működik és el van látva beépített, kis töltésveszteségű egyirányú szeleppel. A forgórészek dinamikusan kiegyensúlyozottak és a tengelyek egytengelyű vezetőcsapágyakban forognak. A szivattyú radiális és félaxiális kivitelben készül. A radiális kivitel cellái lehatárolt hosszúságúak, házrészből, forgórészből (járókerék) és diffuzorból állnak. A radiális kivitel jelentős cellaszámot tesz lehetővé, igen nagy emelési magasságot biztosítva. A félaxiális kivite a cella házrészébe beépített diffuzort és félaxiális forgórészt jelent. Ez a szivattyútípus akkor kerül alkalmazásra, amikor a kútátmérő függvényében nagy szállítási teljesítmény szükséges.

1. ÁLTALÁNOSÁGOK



Mielőtt elvégzi az installációt, gondosan tanulmányozza ezt a leírást.

Az installációt, elektromos bekötést és az üzembehelyezést speciálisan képzett szakembernek kell elvégeznie az általános biztonsági előírások és az installáció országában érvényes helyi előírások betartásával. Ezen előírások figyelmen kívül hagyása emellett, hogy személyi sérülés veszélyét és/vagy anyagi kár lehetőségét jelenti, minden garanciális beavatkozáshoz fűződő jog elvesztését eredményezi.

3.2 Műszaki jellemzők

A szivattyú adattábláján a következő, működésre jellemző paraméterek vannak feltüntetve:

- a gyártó azonosítási adatai,
- a szivattyú típusa,
- gyártási szám,
- szállítási teljesítmény (m³/h),
- emelési magasság (m),
- a gyártás hónapja/éve,
- elnyelt energia (kW),
- fordulatszám (1/min.).

3.3 Felhasználási terület

A merülőszivattyú főleg a következő területeken használható:

- privát és ipari felhasználás,
- öntözés,
- vízvezeték rendszerek,
- bányák,
- olajfúró tornyok,
- hőelektromos és nukleáris erőművek,
- tűzoltó berendezések.

A motorok max. 20 bar-os berendezésekben való működésre alkalmasak. Standard kivitel esetén a szivattyúzott folyadék megengedett max. hőmérséklete 25°C. Ennél nagyobb hőmérséklet esetén konzultáljon a DAB műszaki Irodával.

A szivattyúk kizárólag a 3.3 fejezetben leírt használatra alkalmasak az ismertetett működési határértékek mellett. A kézikönyvben nem tárgyalt használati területre vonatkozóan konzultáljon a DAB műszaki Irodával annak érdekében, hogy garantált legyen a használat, a rendszer biztonsága és a szivattyú élettartama.

Mielőtt bármilyen műveletet végez a szivattyúnál, ellenőrizze, hogy a teljes rendszer, melyben a szivattyú működik áramtalanítva van-e.

4. BEÉPÍTÉST MEGELŐZŐ KEZELÉS

4.1 Raktározás

Tárolás, raktározás esetén vegye figyelembe alábbiakat:

- A szivattyú elhelyezését zárt, száraz, jól szellőző helyen kell megoldani.
- Minden szivattyúmotor vízzel és fagyálló adalékkal van feltöltve mely -30 °C-ig megakadályozza a fagyását.
- Kerülje el az alacsonyabb hőmérsékleten való installációt és a 12 hónapnál hosszabb idejű tárolást, mindazonáltal ha utóbbi elkerülhetetlen akkor havonta egyszer kézzel forgassa meg a szivattyútengelyt.
- Ha a motor 12 hónapnál hosszabb ideig volt raktározva, akkor az installáció előtt teljesen le kell üríteni, ellenőrizni kell a forgó részeket, támasztócsapágyat majd fel kell tölteni édesvízzel, követve ezen kézikönyvben leírtakat.
- Védje nedvesség ellen a kábelcsatlakozási pontokat.

- Kerülje el, hogy a kábel feltekerési sugara kisebb legyen mint a kábel átmérő hatszorosa
- A szivattyúból és motorból álló egység, az elektromos kábelek és - amennyiben a szivattyú félig szétszerelt állapotban kerül raktározásra- a gumi alkatrészek és a talpcsapágyak legyenek védve a közvetlen napsugárzástól.

4.2 Szállítás

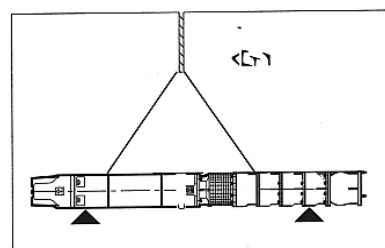
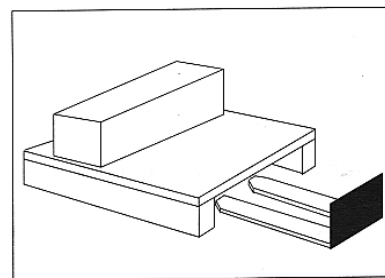
A szállítást megelőzően el kell végezni a következő ellenőrzéseket ill. adatmeghatározásokat:

- az elektromos szivattyú súlya,
- az egység maximális befoglaló méretei,
- emelési pontok beazonosítása.

A szivattyúegység (motor és szivattyú) és az esetleges tartozékok megfelelő ládába vannak csomagolva a szállítási károsodás elkerülése érdekében.

Az átvételkor át kell vizsgálni és ellenőrizni kell a szivattyút.

A szivattyú mozgatását a súlyához és a csomag formájához képest megfelelő, ill. alkalmas teherbírású eszközökkel kell végezni (lásd az alábbi ábrát) annak érdekében, hogy elkerüljük az esetleges károkat. Csak a 20 kg-nál kisebb súlyok esetén megengedett a kézzel való emelés.



5. INSTALLÁCIÓ

A szivattyú helyszínre szállításához lásd a 4.2 fejezetet.

A kút legyen a homoktól kitisztítva, a normál kútfúrési módszerek szerint.

Helyezze a szivattyút a nyitott kút fölé az emelőszerkezet segítségével függesztve és végezze el a motor feltöltését az alábbiak szerint:

- Állítsa be a motort függőleges helyzetbe.
- Csavarozza ki az "A" jelű betöltő csavart és szerelje be a helyére a betöltő csővel és tölcserrel ellátott csatlakozó idomot mely a motor tartozéka.
- Csavarozza ki a légtelenítő szelep "B" jelű csavarját annak érdekében, hogy a motorban lévő levegő szabadon távozhasson.
- A tölcser a légtelenítő szelep magasságánál magasabb helyzetben tartva töltsön be tiszta vizet addig amíg a motorban lévő keverék meg nem jelenik az említett légtelenítő szelepnél.
- Ekkor szakítsa meg a víz betöltését, szerelje vissza a légtelenítő szelep "B" jelű csavarját, távolítsa el a csatlakozó idomot és szerelje vissza az "A" zárócsavart.

A szivattyú nem működhet szárazon mivel a csapágyai vízkenésűek.

A szárazon történő működés teljes mértékben tilos a súlyos meghibásodás elkerülése érdekében.

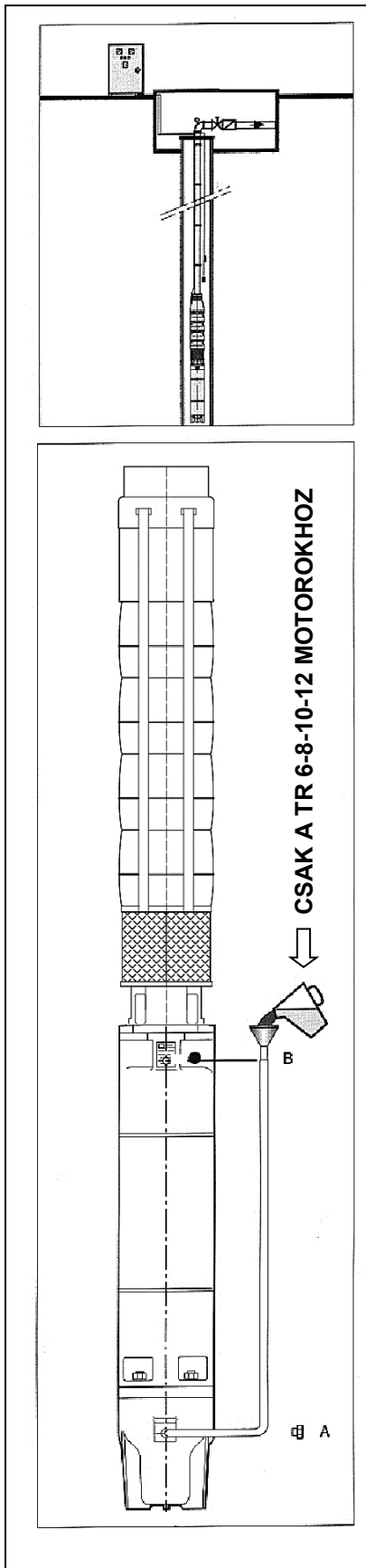
A szivattyú ne támaszkodjon fel a kút fenekén mivel a felkavart homok a motor közelében csökkenti a hűtést ami a csapágyak megszorulásához és a motor tekerceinek túlmelegedéséhez vezet.

Ellenőrizze a tápkábel végződéseinek stabil bekötését az elektromos panelhez, illetve azt, hogy az alkalmazott hővédelmi relék megfelelnek-e a szivattyú adattábláján feltüntetett áramfelvételnek. A kútba süllyesztés előtt áramtalanítsa a szivattyút! Javasolt, hogy a tápkábel távoli pontját rögzítse annak érdekében, hogy az ne tudjon a kútba esni.

Ezután süllyessze a szivattyút a kútba úgy, hogy két feltámasztó-rögzítő bilincset használ a nyomócsövön, melyek felváltva fogják megtartani a súlyt.

A munka részletes leírása a következő:

- Szerelje be az első csődarabot a szivattyú torokrészéhez, miután a cső felső harmadára felszerelt egy tartóbilincset. Menetes csöveket használva a cső szabad végére feltétlenül szerelje fel a menetes összekötő hüvelyt annak érdekében, hogy a bilincs ne tudjon lecsúszni a csőről.
- A szerelvényt egy emelőszerkezettel emelje a kút fölé és süllyessze le addig amíg fel nem támaszkodik a bilincs a kút beléscsővé.
- 2-3 méterenként rögzítse az elektromos kábelt a nyomócsőhöz megfelelő rögzítőszalagokkal. A kábelt stabilan a csőhöz kell rögzíteni mivel ellenkező esetben a saját súlya miatt megnyúlhat és a megnyúlt részek hozzáérhetnek a kút falához illetve súrlódhatnak azon amikor a szivattyú indul vagy leáll.
- Szerelje be a második csőszakaszt is, miután ellátta a felső részére szerelt bilincssel.
- Emelje meg kissé a szerelvényt, távolítsa el az első tartó bilincset majd süllyessze le az egységet a második bilincsig a "b" pontban leírtak szerint.
- Ismételje a műveleteket addig amíg el nem éri a kívánt mélységet, szem előtt tartva azt, hogy a szivattyúnak legalább 1-2 méterrel a dinamikus vízszint alatt kell lennie a szivattyúk ún. NPSH követelményeinek teljesülése érdekében. Kerülje el, hogy az évszakos változások miatt, vagy a szivattyúnak a kút hozamához képest túl nagy teljesítménye miatt a vízszint a szívókamra alá süllyedjen mivel ez a csapágyak megszorulásához és a motor tekerceselésének túlmelegedéséhez vezet. Miközben süllyeszti az egységet a kútba, ellenőrizze a cső hosszát annak érdekében, hogy meggyőződhessen a helyes installációs mélységről. Az utolsó csőszakasz végleges rögzítése csavarozással + hegesztéssel történjen a kútfejhez. Ha a csővezeték menetes végű csövekből áll, akkor a csöveket teljes mértékben feszesen kell összezsavarozni, hogy ne tudjanak meglazulni az ellenirányú erők miatt.





A karimák legyenek hornyokkal ellátva a kábelek számára annak érdekében, hogy a kábelek ne károsodjanak.

Ne feledkezzen meg a nyomócsőre rögzített stabil bilincsek használatáról mert az emelőszerkezet vagy a lánc szakadása a szivattyúnak a kútba esését eredményezheti.

6. ELEKTROMOS INSTALLÁCIÓ



**FIGYELEM!
MINDIG VEGYE FIGYELEMBE A
BIZTONSÁGI ELŐÍRÁSOKAT!**

Az elektromos bekötést tapasztalt, a munkára engedéllyel rendelkező elektromos szakember végezze aki teljes felelősséget vállal érte.

Gondosan tartsa be a motor és az elektromos berendezések gyártójának előírásait.



**AJÁNLOTT A HELYES ÉS
BIZTONSÁGOS VÉDŐFÖLDELÉS
ALKALMAZÁSA!!**

Mielőtt beavatkozást végez az elektromos vagy mechanikus résznél, végezzen áramtalanítást és győződjön meg a véletlenszerű ismételt áram alá helyezés lehetetlenségéről.

- A motor bemeneténél javasolt olyan elektromos védelmet kiépíteni mely védi a motort a túlzott feszültségesések és a túlterhelések ellen.
- A helyes méretezés érdekében vegye figyelembe a motor adattábláján feltüntetett áramerősség értékeket.
- Javasolt legalább 2-3 méterrel hosszabb kábelt meghagyni az esetleges későbbi újratoldások érdekében.

6.1 Az elektromos kábel bekötése

A kábel megválasztását az amperfogyasztás függvényében kell végezni (lásd az adattáblát).

Ha a kábel nem a szivattyúgyártó terméke, akkor az alábbi követelményeknek kell megfelelnie:

- a) A gyártó által javasolt keresztmetszetű legyen mely függ a teljesítménytől, a hosszától és a motor indítási rendszerétől.
- b) A beszállítónak garantálnia kell a 600V, víz alatti működéshez való megfelelőséget.
- c) A motorkábel toldását maximális gondossággal kell végezni.
- d) Ne legyenek belengései és ne sűrűlődjön a csőfalhoz a kábel.

Ha két kábelt kell párhuzamosan párosítani, ügyeljen arra, hogy azonos színű kábeleket kössön össze.

6.2 Az elektromos készülék

A motort a tápkábelével össze kell kötni a vezérlő panellel melynek tartalmaznia kell a szükséges vezérlő és védelmi készülékeket. Mivel minden elektromos és mechanikus meghibásodás elkerülhetetlenül visszahat a motor tekeréscselésre, feltétlenül szükséges, hogy a vezérlő és védelmi készülékek megfelelően hatásosak legyenek. Ezen a téren minden felesleges takarékoskodás kellemetlen meghibásodásokat eredményezhet. Javasolt az elektromos panel hatásos védőföldeléssel való ellátása.

6.3 Elektromos védelmek

Minden típusú indítás esetén, legyen az:

- direkt indítás,
- csillag-delta indítás,
- lágyindítás,
- indítótranszformátoros indítás,

elengedhetetlenül fontos:

- a túláram elleni védelem,
- a rövidzárlat elleni védelem,

és ezek a védelmi berendezések három fázison működjenek.

Fentiekén kívül javasoltak még a következő védelmek:

- fáziskimaradás elleni védelem,
- feszültségcsökkenés elleni védelem,
- vízhiány elleni védelem.

6.4 Forgásirány

A motornak és a szivattyúnak az egybeépítése előtt ellenőrizni kell a motor helyes forgásirányát, hogy elkerüljük a támasztócsapágy károsodását.



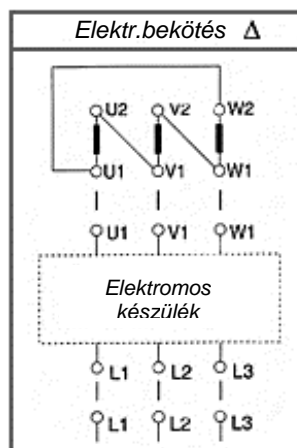
Elektromos fázis-ciklikusság ellenőrzővel (órajárás szerinti irányban forgó kijelzés mellett) azonosítsa be és jelölje be az L1 - L2 - L3 kábeleket és kösse be azokat a vezérlőpanel L1 - L2 - L3 sorkapcsaihoz.



A nyomó oldal felől nézve órajárással ellentétes forgásirányú szivattyú



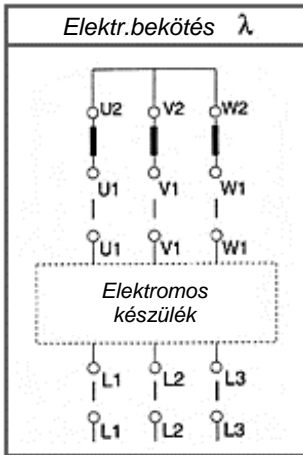
A nyomó oldal felől nézve órajárással megegyező forgásirányú szivattyú



Y/Δ (Csillag-delta indítás)

A motor tápkábeli U1-V1-W1 és U2-V2-W2 betűkkel vannak megjelölve.

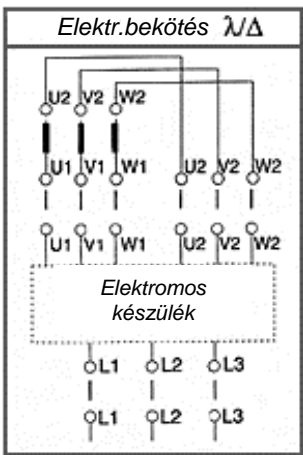
Ha a motor a szivattyúval való összeszerelés pontja felől nézve az órajárás szerinti irányban forog, a tápkábeleit a vezérlőpanel az U1-V1-W1 és U2-V2-W2 sorkapcsaihoz kell bekötni míg órajárással ellentétes forgásirány esetén az U1- V1 és U2 W2 kivezetéseket fel kell cserélni.



Direkt, lágyindítás és indítótranszformátoros indítás

A motor tápkábelei U1-V1-W1 betűkkel vannak megjelölve és ha a motor a szivattyúval való össze-szerelés pontja felől nézve az órajárás szerinti irányban forog, a tápkábeleit a vezérlőpanel az U1-V1-W1 és sorkapcsaihoz kell bekötni. Órajárással ellentétes irányú forgás esetén fel kell cserélni egymás között két tetszőleges kábelt.

6.5 Kiegészítő információk a hatkábeles motorok végződéseinek bekötéséhez



A 6 kábeles motorok csak akkor indíthatók csillag-delta indítóberendezéssel, ha a hálózati feszültség megfelel a motor adattábláján feltüntetett minimális feszültségnek



A helyes forgásirány eléréséhez az L1 - L2 - L3 kivezetések beazonosítását az előzőekben leírtak szerint végezze el.

7. ÜZEMBEHELYEZÉS ÉS BEINDÍTÁS

7.1 Beindítás

A helyes forgásirány ellenőrzése érdekében indítsa be a szivattyút félig zárt kimeneti zárószeleppel és amikor a víz elkezd kifolyni, zárja el teljesen a zárószelepet és ellenőrizze, hogy a nyomás magasabb-e mint az adattáblán feltüntetett érték. Ha ez nem áll, fenn, a szivattyú ellentétes forgásiránnyal forog. A helyes forgásirány beállítása érdekében cseréljen fel egymás között két fázisvezeték.

- Ne működtesse a szivattyút 3 percnél tovább helytelen forgásiránnyal. Csökkentse a kimeneti zárószelep nyitását kb. a félig nyitott állapotig és engedje működni a szivattyút kb. 1 percig. Ekkor állítsa le a szivattyút kb. 5 percre. Ha légbuborékok vannak jelen, akkor ez az időszak segít az eltávolításukhoz. A légbuborékok megakadályozhatják a tengely megfelelő kenését.
- Indítsa be újra a szivattyút és nyissa fokozatosan a kimeneti zárószelepet addig amíg a homok eltűnik a vízből vagy egészen alacsony nem lesz a százalékos homoktartalom (40 g/m³).

- Mielőtt véglegesen üzembehelyezi a szivattyút, vegye ki a biztosítékokat az indítóberendezésből és egy Ohm-mérővel ellenőrizze az áramkör folytonosságát, hogy meggyőződhessen arról, hogy a szivattyú nem szenvedett károsodást a kútba való leeresztéskor. Ellenkező esetben ki kell emelni a szivattyút a kútból és ellenőrzés alá kell vetni.
- A háromfázisú motoroknál a 3 fázison kb. azonos elektromos ellenállásnak kell lennie.
- Ellenőrizze a föld felé mérhető szigetelési ellenállást vagyis a kábelvégződés és a nyomócső közötti ellenállást egy MegaOhm mérő tesztterrel. Egy új szivattyúnál hideg motor mellett a minimális érték (föld felé mért szigetelési ellenállás) 10 MegaOhm.
- Ha az indítás folyamán rendellenességek jelentkeznek, le kell állítani a szivattyút és fel kell deríteni a hiba okát.
- A működés folyamán ellenőrizze, hogy a szivattyú a normál működési paramétereivel működik-e és a vezérlőpanelnél az áramerősség nem lépi-e túl a motor adattábláján feltüntetett értéket.
- Szükséges esetben állítsa be részlegesen nyitott értékre a zárószelepet vagy állítsa be az esetlegesen kiépített nyomáskapcsolók beavatkozási tartományát.



A működésbe helyezés előtt a teljes rendszernek helyesen kivitelezett végleges állapotban kell lennie elektromos és mechanikai szempontból egyaránt. Ellenőrizni kell azt is, hogy minden biztonsági berendezés aktív állapotban van-e.

A szivattyú NE működjön 3 percnél hosszabb ideig zárt kimeneti zárószeleppel a túlmelegedés elkerülése érdekében.

7.2 Működés

Az óránkénti indítások maximális száma a motorindító berendezés típusának és a motor teljesítményének függvénye.

- 100 lóerőig 10 indítás / óra
- 200 lóerőig 8 indítás / óra
- 200 lóerő fölött 5 indítás / óra

Ha a szivattyú nem nyom vizet, ne próbálkozzon az ismételt indításokkal a hiba okának felderítése nélkül. Minden motor az adattábláján feltüntetett tápfeszültség értéktől +/- 5%-al eltérhet.

7.3 Tesztek

A szivattyú szabálytalan működése esetén végezze el a következő teszteket a hiba okának megállapítása érdekében:

1° TESZT

- Zárja teljesen a zárószelepet,
- jegyezze fel az indulási áramfelvételt,
- jegyezze fel a folyamatos működés áramfelvételét,
- jegyezze fel a nyomóági csatlakozó idomhoz szerelt nyomásmérőn jelzett értéket,
- jegyezze fel a vízszint és a manométer számlapja közötti függőleges távolságot.

A következő esetek lehetségesek:

Nyomás és teljesítmény változtatlan:

- Ha a manométer lényegében az eredetivel azonos értéket mutatja a szivattyú járókerekei nem kopottak és a motor helyes irányban forog.
- Ha a fogyasztás azonos az eredeti értékkel, a motorban és a szivattyúban a sűrűlódás nem növekedett és a vízben esetleg jelenlévő homok nem károsítja a szivattyút.

Nyomáscsökkenés:

- A nyomáscsökkenés azt jelzi, hogy a járókerekek elhasználódtak, vagy alacsony a tápfeszültség.

Az áramfelvétel növekedése:

- Az áramfelvétel növekedése a csapágyaknál megnövelt sűrűlódást jelzi a vízben lévő szilárd testek miatt.

2° TESZT

- Nyissa teljesen a zárószelepet,
- jegyezze fel az áramfelvételt,
- jegyezze fel a nyomásmérő által jelzett értéket,
- jegyezze fel a szivattyú szállítási teljesítményét az áramlásmérőt leolvasva.

A következő eset lehetséges:

- Ha a szivattyú szállítási teljesítménye a gyári adathoz képest nagyon alacsony, akkor az a lerakódások miatt, vagy a szivattyú feletti szelep eldugulása vagy szivárgások lehetnek a csővezeték mentén.

8. KARBANTARTÁS

- A rendszeres karbantartás szoros összefüggésben van a víz homoktartalmával.
- Nem szükséges karbantartás amíg a szivattyú nem szenved lényeges hatásfok veszteséget vagyis a vízszállítás a névleges érték 50%-a alá nem csökken és a felvett áramerősség nem túl nagy (+5%).
- Több esetben néhány alkatrész cseréjére van szükség, pl. a járókerék, tömítőgyűrű, csapágy stb.
- Ha a szivattyúzott víznek magas a homoktartalma akkor javasolt, hogy a szivattyút az első 1000 üzemóra után átvizsgálásnak vessék alá.
- Hosszabb idejű leállások esetén a szivattyút javasolt 2-3 havonta rövid időre beindítani a kútban.
- Győződjön meg arról, hogy a szivattyú teljes mértékben vízbe merül.

9. JAVÍTÁS

9.1 A szivattyú+ motor szétszerelése

A szivattyúból és motorból álló egység konstrukciós adottságai lehetővé teszik, hogy szabványos, metrikus méretszabványú műhelyfelszereléssel szét és összeszereljük azt.

- Ha a szivattyúra egyirányú szelep van szerelve, számot kell vetni azzal, hogy az emelendő súly a víz miatt megnő. A kiemeléshez megfelelő eszközt kell választani.
- Javasolt, hogy a szét és összeszerelést speciálisan képzett szakember végezze.

9.2 A szivattyú+motor összeszerelése

- Ellenőrizze, hogy a motor és a szivattyú forgó alkatrészei szabadon forognak-e, anélkül, hogy károsítanák azokat.
- A szivattyú és a motor tengelycsonkjait összekötő axiális tengelykapcsolót erőltetés nélkül kell beszerelni, teljes mértékben elkerülve azt, hogy ütéseket mérjünk rá mellyel károsíthatnánk a támasztó csapágyat.
- A szivattyú és a motor közötti összeillesztést tökéletesen kell végezni mert a helytelen összeillesztés károsan hat a motor csapágyaira és vibrációkat okozhat.
- A szivattyú tengelykapcsolói rögzítőcsavarokkal vannak ellátva az axiális irányú rögzítés érdekében. A 10"-12"-14"-os motorokhoz való összekötő tengelykapcsoló-hüvelyek rögzítőcsavarjait szorosan a motor reteszén kell rögzíteni.
- A 6"-os és 8"-os motorok összekötő tengelykapcsoló hüvelyének rögzítőcsavarját a motor tengelyén lévő furattal azonos pozícióba kell állítani és a csavar rögzítése után fél fordulattal ki kell lazítani azt. A félfordulatos kilazítást követően ebben a helyzetében rögzíteni kell pl. menetragasztóval (pl. loctite termékek) vagy egy pontozóval, ügyelve arra, hogy ne károsodjon a menet. **Ha a csavart feszített állapotban hagynánk, az excentrikus tömegeloszlást eredményezne a forgó részeknél mely a csapágyak károsodásához.**

10. MŰKÖDÉSBŐL VALÓ VÉGLEGES KIVONÁS ÉS MEGSEMISÍTÉS

A szivattyúnak a működésből való végleges kivonásakor illetve megsemmisítésekor javasolt a különböző alapanyagok differenciált gyűjtése. Fontos, hogy a szivattyú belsejében ne maradjanak a környezetre veszélyes anyagok.

A szivattyúhoz használt alapanyagok a következők:

- acél és öntvény,
- alumínium,
- gumi és műanyagok,
- réz

A folyékony é a környezetre nézve szennyező anyagokat az érvényes előírások szerint kell megsemmisíteni.

11. A MŰKÖDÉSI RENDELLENSÉGEK FELDERÍTÉSE ÉS KIKÜSZÖBÖLÉSE

Hibaállapot		
Működési rendellenesség	Ellenőrzések (lehetséges okok)	Teendők
1. A szivattyú nem ad vizet.	<p>A. A kútban a vízszint alacsonyabb, mint a szivattyú szívási pontja.</p> <p>B. A szelep megszorult.</p> <p>C. Veszteség (szivárgás) a nyomó csővezetékben.</p> <p>D. Alacsonyabb a feszültség mint a névleges érték és magasabb az áramfogyasztás mint a normál érték.</p> <p>E. Az elnyelt áramerősség alacsonyabb mint a normál érték a szivattyúban lévő levegő miatt.</p> <p>F. Eldugult a szívórács a kútban lévő anyagok miatt.</p> <p>G. Nem helyesen kalkulált töltés-veszteség.</p>	<p>A. Süllyessze le a szivattyút mélyebbre.</p> <p>B. Egy kalapáccsal finoman a nyomócsőre ütve próbálja megmozdítani a szelepet.</p> <p>C. Ellenőrizze a nyomócsövet a csatlakozásoknál.</p> <p>D. Növelje a feszültséget. Növelje a tápkábel átmérőjét.</p> <p>E. Kb. egyperces időközökkel indítsa be és állítsa le a szivattyút.</p> <p>F. Tisztítsa a szivattyút.</p> <p>G. Végezze el újra a számításokat és esetleg alkalmazzon nagyobb átmérőjű csővezetékét.</p>
2. A szivattyú nem indul, de a biztosítékok kiégnek, és a starter reléi nem oldanak le.	<p>A. Feszültség hiánya.</p> <p>B. Szakadt az áramkör a kábelnél vagy a motor tekercselésnél.</p> <p>C. Szakadt az áramkör a starterben.</p>	<p>A. Ellenőrizze a feszültséget a tápvonal kivezetéseinél és a starter kivezetéseinél.</p> <p>B. Vegye ki a starter biztosítékait és csatlakoztassa az ohm-mérő műszer egyik lábát a nyomócsőhöz míg a másik lábát a motor egyik fő kábeléhez (egyenként elvégezve a kábeleknél ezt). Minden kábelvégnél a műszernek legalább 100 MegaOhm értéket kell mutatnia.</p> <p>C. Az elektromos kapcsolási rajz alapján ellenőrizze az áramkörök folytonosságát.</p>
3. A starter leold vagy a biztosítékok kiégnek a szivattyú működése közben.	<p>A. A tápfeszültség alacsony.</p> <p>B. Túlterhelés homok lerakódás miatt, csapágyak megszorulásának lehetősége.</p> <p>C. Egyfázis. 1,5-2-szer magasabb áramerősség megy át a motor tekercsein mint a normál érték ezért a starter beavatkozik, leállítva az egységet.</p> <p>D. Túl magas a hőmérséklet ott, ahol a starter installálva lett.</p> <p>E. A starter rosszul lett beállítva.</p> <p>F. A szivattyú megszorult egy lesüllyedt vízszintű kútban a felvett áramerősség helytelen értéke mellett.</p> <p>G. Szakadt vezeték a starterben.</p> <p>H. A kábel, a kábelcsatlakozás, vagy a motor tekercselése testzárlatos, vagy zárlatos vagy szakadt lehet.</p>	<p>A. Növelje a tápkábel keresztmetszetét.</p> <p>B. Emelje ki a szivattyút és ellenőrizze.</p> <p>C. Ellenőrizze a 3 fázis feszültségét. Ellenőrizze a biztosítékok és a starter érintkezőinek állapotát.</p> <p>D. Állítsa be a starter túlterhelés reléit magasabb értékre.</p> <p>E. Ha az ampermérő normális értéket mutat és a starter az ismételt relé beállítások után is leold, cserélje a túlterhelés reléket.</p> <p>F. Mozdítsa az egységet helyes pozícióba és indítsa újra.</p> <p>G. Lásd a hibakeresés 2.C pontját.</p> <p>H. Lásd a hibakeresés 2.B pontját.</p>

Hibaállapot

Működési rendellenesség	Ellenőrzések (lehetséges okok)	Teendők
4. A szivattyú alacsony szállítási teljesítmény és emelési magasság mellett működik.	A. Hibás a motor forgásiránya. B. Vízszivárgás a nyomócsőnél. Csatlakozók nem megfelelően tömítettek. C. A normál értéknél alacsonyabb feszültség; a normál értéknél magasabb amperfogyasztás. D. A szívórács eltömődött a kútban lévő anyagok miatt. E. Járókerekek és diffuzorok elkoptak a homok miatt. F. Hibásan kalkulált manometrikus nyomómagasság.	A. Cseréljen fel egymás között két fázisvezetékét. B. Emelje ki a szivattyút és ellenőrizze a nyomócsövet. C. Ellenőrizze a feszültség értéket. Növelje a tápkábel átmérőjét. D. Tisztítsa a szivattyút. E. Ellenőrizze és cserélje a kopott alkatrészeket. F. Ismét ellenőrizze a számításokat és cserélje a szivattyú egységet egy alkalmasabb típusra.

1. العموميات	112
1.1 الأمن	112
1.2 المسؤولية	112
2. السوائل المضخة	112
3. المعلومات التقنية	112
3.1 هيئة المضخة الكهربائية	112
3.2 الميزات الهيكلية	112
3.3 مجال الاستعمال	113
4. الإدارة	113
4.1 التخزين	113
4.2 النقل	113
5. التركيب	114
6. الوصل الكهربائي	115
6.1 وصل سلك التموين	115
6.2 أجهزة كهربائية	115
6.3 الوقايات الكهربائية	115
6.4 إتجاه الدوران	115
6.5 إرشادات إضافية خاصة في وصل مرابط المحركات ذات الستة أسلاك	116
7. التهيئة للتشغيل والتشغيل	116
7.1 التشغيل	116
7.2 الفعالية	116
7.3 اختبارات	116
8. الصيانة	117
9. التوصيلات	117
9.1 تفكيك الجسم مضخة-محرك	117
9.2 تركيب المجموعة مضخة - محرك	117
10. تعطيل المضخة عن العمل والتخلص النهائي منه	117
11. البحث عن المشاكل وحلها	118

الجهاز غير موجه للاستعمال من قبل أشخاص (بما في ذلك الأطفال) الذين قدرتهم الجسدية الحسية والعقلية منخفضة، أو بعدم وجود الخبرة أو المعرفة، إلا إذا كانوا يتمتعون، عن طريق وساطة شخص مسؤول عن سلامتهم وأمنهم، بالرقابة أو الإرشادات الخاصة في استعمال الجهاز. يجب أن يكونوا الأولاد تحت رقابة للتأكد من عدم لعبهم في الجهاز



التحقق من أن الجهاز لم يتعرض إلى الأضرار العائدة إلى عملية النقل أو إلى التخزين. القيام بفحص التغليف الخارجي والتأكد من سلامته وحسن ظروفه.

1.1 الأمن

إستعمال الجهاز مسموح فقط فيما إذا كانت الشبكة الكهربائية مميزة بمقاييس أمنية بموجب القوانين الجارية في البلد المراد بها تركيب الجهاز (في إيطاليا CEI 64/2)

2.1 المسؤولية

الشركة الصانعة لا تتحمل المسؤولية لجودة فعالية أجهزة التهوية أو تجاه الأضرار التي قد تسببها الأجهزة، فيما إذا تعرضت هذه الأخيرة إلى تدخلات، تغييرات و/أو فيما إذا تم تشغيلها خارج نطاق مجال العمل المنصوح به أو المتعارض مع أوامر أخرى محتوية في هذا الدليل.

2 السوائل المضخة

الجهاز مصمّم ومبني لضخ المياه، الخالية من المواد المتفجرة والجسيمات الصلبة أو الألياف، ذات كثافة تعادل 1000 كغم/م³، للزوج الحركية المساوية إلى 1ملم²/ثانية وسوائل غير متعدية كيميائياً. تستحمل كميات صغيرة من تلوينات الرمال ما يعادل 5-10 غ/م³ - Ø 1ملم.

3. المعلومات التقنية

1.3 مجموعة المضخة الكهربائية

المضخة الكهربائية من النوع النابذ المتعدد الخلية مع محرك غاطس، مزودة بصمام تحفظي داخلي، ذات فقدان المنخفض للعبء. الدورات متوازنة بشكل حيوي والمحاور مقادة من قبل محامل وصلية محورية يتم إنجاز المضخة الكهربائية بنموذجين، الأول إشعاعي والآخر شبه محوري.

المضخة الإشعاعية تتميز بوجود مراحل ذات الحجم المحوري المحدود مكونة من جسم، دوار، ومشع. الحل الإشعاعي يسمح باستخدام عدد كبير من المراحل مع الوصول إلى انتشارات بدفقات قوية. المضخة شبه محورية بالعكس تتميز بمراحل مكونة من الجسم مع عنصر إشعاع داخلي ودوار شبه محورية. هذا النوع من المضخات يتم استخدامه، بالمقارنة إلى تلك الإشعاعية، عندما تكون مطلوبة كميات كبيرة جداً بالرغم من تعادل قطر البئر.

2.3 الميزات الهيكلية

على بطاقة التعريف الموجودة على المضخة تكون موجودة ميزات الفعالية التالية:

- تحديد الشركة الصانعة
- نوع المضخة

1. العموميات



قبل المبادرة بعملية التركيب، قراءة هذه المستندات

باتتباه ودقة.

عملية التركيب والفعالية يجب أن تكون مطابقة للأنظمة الأمنية الجارية في الدولة التي يتم بها تركيب المنتج هذا.

كافة العملية يجب أن تتم بشكل متقن ودقيق.

عدم مراعاة الأنظمة الأمنية، بالإضافة إلى إنشاء الخطر لسلامة الأشخاص وتسبب الضرر للأجهزة،

يؤدي إلى سقوط كل حق في الحصول على تدخل من قبل الشركة خلال فترة الضمان.

- المجموعة مضخة - محرك, الاسلاك الكهربائية وفي حالة القيام بتخزين المضخة مفككة جزئيا, الاجزاء المصنوعة من المطاط وحاملات الدفعة يجب أن تكون محمية من أشعة الشمس المباشرة.

2.4 النقل

قبل المبادرة بعملية النقل من الضروري القيام بالعمليات التحقيقية التالية:

- وزن هيئة المضخة الكهربائية,
- مقاييس الحجم القسوى للمجموعة,
- نقاط الرفع.
- وحدة الضخ والإضافيات المحتمل وجودها مغلقة في صناديق ملائمة لتجنب الأضرار خلال عملية النقل.
- عند لحظة استلام المضخة الكهربائية من الضروري القيام بعمليات فحص وتحقق للجهاز.
- يجب أن يتم نقل المضخة بواسطة معدات مناسبة لوزنها ولشكل العبوة الموجودة بها (مراجعة الصورة) لتجنب تعرض المضخة إلى الضرر خلال مسار النقل. مسموح الرفع اليدوي فقط لأوزان تقل عن 20 كغم.

3.3 مجال الاستعمال

المضخة الكهربائية الغاطسة يتم استخدامها بشكل غالبي في مجالات التطبيق التالية:

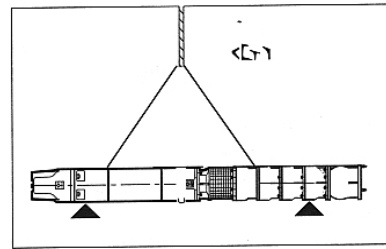
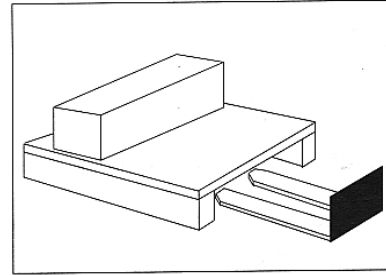
- إستعمالات مدنية وصناعية,
- التروية,
- القنوات,
- المناجم,
- المنصات النفطية,
- المركبات الحرارية الكهربائية والنووية,
- الاجهزة الاطفائية.

المحركات مضمونة للعمل في أجهزة حتى 20 بار. درجة الحرارة القسوى المقبولة للماء, في البنية الاعتيادية هي 25 س. لدرجات حرارية أعلى إستشارة المكتب التقني DAB PUMPS.

المضخات يجب أن تستعمل فقط للاستخدامات وضمن التقييدات الموصوفة في الفقرة 3.3.

لاستعمال المضخة لأهداف غير مذكورة بوضوح في دليل الارشادات هذا, الاتصال في DAB PUMPS للتأكيد على مطابقة الاستخدام, أمن الجهاز ومدة حياة المضخة.

قبل المبادرة بأي عملية التأكد من أن الأجزاء الكهربائية للجهاز المراد العمل عليها غير موصولة بالتيار الكهربائي.



4. الإدارة

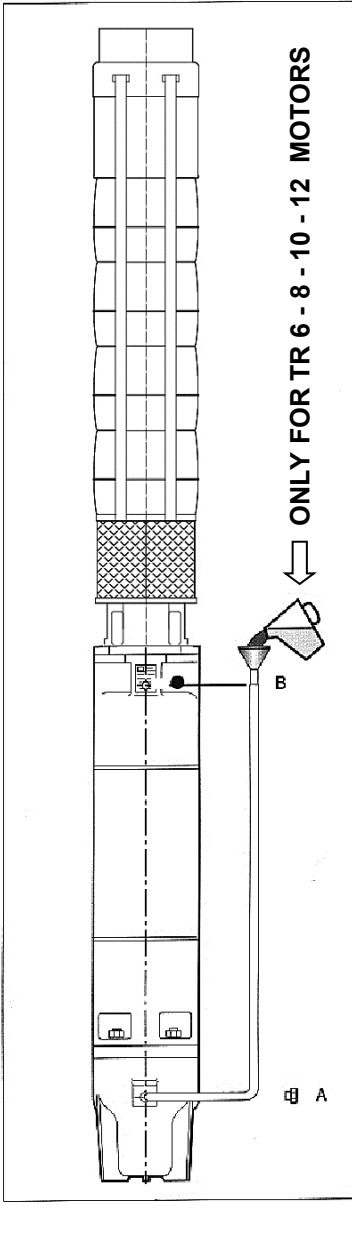
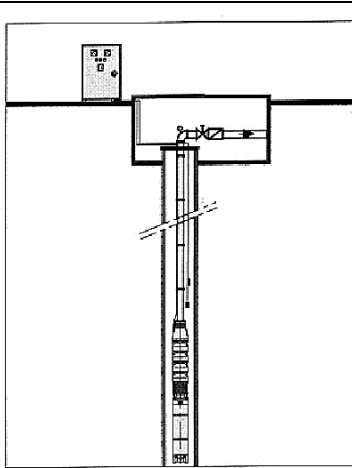
1.4 التخزين

في حالة التخزين من الضروري القيام بالعمليات التالية الاحتياطية:

- وضع المضخة في مكان مغلق, غير رطب, وذات تهوية جيدة.
- جميع المحركات مليئة بالماء وبمادة مقاومة للتجميد لهدف تجنب التجمد حتى درجة حرارة -30 س.
- تجنّب تخزين أو تركيب المحرك بدرجات حرارة أقل ولفترات زمنية أطول من 12 شهر, مع كل هذا, لو كان ذلك لا مفر منه, الاعتناء بإدارة المحور يدويا مرة واحدة في الشهر.
- في حالة أن المحرك بقي في التخزين لمدة تزيد عن 12 شهرا قبل التركيب يكون من الضروري تفريغه كليا وفحص الاجزاء الدوارة ومسدّد الدفع, وبعد إعادة التركيب إعادة تعبئته في الماء الحلو باتباع الارشادات المبينة في دليل الارشادات هذا.
- حماية الاجزاء النهائية للأسلاك ضد دخول الرطوبة.
- التجنب بأن يكون مجال انحناء الأسلاك أقل من 6 مرات القطر حتى لا تتعرض للضرر.

5. التركيب

لتحريك المضخة الكهربائية على الجهاز العمل بموجب الموصوف والمذكور في الفقرة 4-2. يجب أن يكون البئر نظيفاً من الرمل بممارسة العملية الاعتيادية لأجهزة حفر الآبار. وضع وحدة الضغ فوق البئر المفتوح، وصلها بشنكل الرفع والمتابعة بتعبئة المحرك بالشكل التالي:



- وضع المحرك في الشكل العامودي.
- فك سداة التعبئة "أ" والبرم مكانه الوصلة المزودة بالانبوب الصغير والقمع المزود به المحرك.
- فك سداة صمام التنفيس "ب" للسماح بخروج الهواء الذي قد يكون موجود داخل المحرك.
- بالإمسك بالقمع على ارتفاع يفوق ارتفاع صمام التنفيس، سكب الماء الصافي حتى يبدأ الخليط الموجود داخل المحرك بالخروج من ذلك الصمام.
- عند هذه اللحظة، التوقف عن إدخال الماء، إعادة تركيب سداة الصمام "ب"، إزالة الوصلة وإعادة تركيب السداة "أ".

ممنوع أن تعمل المضخة الكهربائية بدون السائل لأن مساند المضخة يتم تزييتها بواسطة السائل المضخوخ. تشغيل المضخة بالجفاف يجب أن يكون ممنوعاً، أيضاً لفترات قصيرة، لتجنب تعرض المضخة إلى الأضرار الخطيرة.

المضخة الكهربائية يجب ألا توضع في قاع البئر لأن الرمل في هذه الحال سيحيط بالمحرك مع تخفيض خطير للتبريد مما يؤدي إلى احتراق اللفات.

فحص ثبات أسلاك التموين ووصلها على الوصلات الموجودة في لوحة الرقابة وأن يكون تتابع الوقايات الحرارية صحيح بالعلاقة إلى نسبة الامتصاص المصرح في البطاقة.

قبل إنزال الوحدة، فصل المجموعة عن التيار الكهربائي.

ينصح بتثبيت الطرف البعيد للسلك بالشكل الملائم لتجنب وقوعه في البئر. فيما يلي القيام في إنزال المضخة الكهربائية بواسطة عنصرين إمساك للاستعمال بالتالي على الأنابيب:

- وصل القسم الأول من الأنبوب على فوهة التفريغ للمضخة بعد القيام بتثبيت قاعدة إسناد على قسمين على الطرف الآخر للأنبوب، في حالة التركيب مع أنابيب مسننة، على الطرف العلوي القيام بتطبيق التغطية الخاصة لمنع الانزلاق المحتمل بين الأنبوب وعنصر الإسناد.
- إزاحة الجميع بواسطة رافعة والانزال في البئر حتى تجلس قاعدة الإسناد ضد فتحة البئر.
- تثبيت سلك التموين الكهربائي كل 2 - 3 أمتار على الأنبوب الصاعد بواسطة أحزمة خاصة. يجب أن يكون سلك التموين الكهربائي مربوط بالشكل الجيد على الأنبوب الصاعد لتجنب هبوط الأسلاك هذه بسبب وزنها. هذا الهبوط قد ينتج التشويهاة التي قد تؤدي باحتكاك الأسلاك ضد جدران البئر بشكل أيضاً تعسفي في مراحل تشغيل المضخة أو إيقافها عن العمل.
- وصل الأنبوب الثاني، أيضاً هذا بالأزدواج مع قاعدة إسناد على طرفه.
- إبقاء الكل معلق على الرافعة، إزالة أول قاعدة إسناد وإنزال الوحدة بالشكل الذي تم ذكره في النقطة "ب".

إعادة العملية حتى الوصول إلى العمق المراد بالأخذ بعين الاعتبار أنه من المفروض أن تكون الوحدة غاطسة على الأقل 1-2 متر تحت المستوى الحركي وبشكل بكل حال يقنع الشروط NPSH الخاصة في المضخات. تجنب هبوط مستوى الماء بسبب الهبوط الفصلي أو بسبب قدرة المضخة الأعلى من تلك الخاصة في البئر، إلى ما تحت الغرفة الشافطة لأنه في هذه الحالة من الممكن أن يحدث تشابك بطانات التوجيه والافراط في تسخين المحرك. خلال عملية إنزال المضخة في البئر، مراقبة طول الأنبوب المستخدم للتأكد من أن الوحدة مركبة على العمق المضبوط. التثبيت النهائي يتم بلحم وتثبيت رأس البئر إلى آخر قسم من الأنبوب. في حالة أن العمود الصاعد كان مكوناً من أنابيب مسننة، هذه الأخيرة يجب أن تكون مشدودة بإحكام حتى النهاية وإذا كان الأمر ممكناً أن تكون أيضاً محكمة لتجنب خطر الانفكاك بسبب زوج فعاليات المجموعة.



يجب أن تكون الشفاه مزودة بتجويفات لتستضيف السلك لتجنب تعرضه إلى الضرر. التأكد خلال عملية التركيب باستعمال طوق تعليق مثبت على الأنبوب، لأن انكسار الرافعة أو انقطاع السلسل قد يسبب وقوع المضخة في البئر.

6. الوصل الكهربائي:



الانتباه! مراعاة الأنظمة الأمنية دائما!

عملية التركيب الكهربائية يجب أن تتم على يد عامل كهربائي خبير، مصرح والذي يأخذ على حسابه كافة المسؤوليات. العمل بدقة بإرشادات الاستعمال المزودة من قبل الشركة الصانعة للمحرك وللأجهزة الكهربائية.



نذكر بالقيام بالربط الأرضي للجهاز بالشكل الصحيح والمضمون!!

قبل القيام بالعمل على القسم الكهربائي أو الميكانيكي للجهاز، القيام أولا ودائما بفصل الترمين التياراتي والتأكد من عدم إمكانية إعادة التيار حتى عشوائيا.

- ينصح بالتركيب قبل المحرك عنصر وقاية لحماية المحرك من الانخفاض الشديد للجهد ومن الافراطات في الجهد.
- للقيام بالموضعة الصحيحة التقيد بقيم التيار الموجودة في البطاقة الخاصة في المحرك.
- ينصح بترك 2 - 3 أمتار من السلك للتمكن من القيام بإعادة عمل الوصلة في حالة الضرورة.

6. 1 وصل سلك الترمين

تيار سلك الترمين يجب أن يتم بموجب القدرة الأمبيرية (المشار إليها في بطاقة المحرك). في حالة أن السلك كان غير مزود من قبل الشركة الصانعة، يجب أن يجيب إلى المتطلبات التالية:

(أ) مقطع مناسب منسوح به من قبل الشركة الصانعة بالعلاقة إلى القدرة لنشر الطول وطريقة تشغيل محرك المضخة.

(ب) أن يكون مضمون من قبل المزود للعمل في 600 فولط في الماء.

(ت) وصلة سلك المحرك يجب أن تكون معمولة بالرعاية القصوى.

(ث) يجب ألا يكون به عيوب أو كشوط عميقة.

عندما يراد مزوجة سلكين بالتوازي الانتباه كثيرا لوصل الأسلاك من نفس اللون مع بعضها.

6. 2 أجهزة كهربائية يجب أن يكون المحرك موصول، عن طريق سلك الترمين الكهربائي، بلوحة القيادة التي يجب أن تحتوي على أجهزة التحكم والأجهزة الوقائية الضرورية. بما أن كافة المشاكل، سواء أن كانت ذات الطبيعة الكهربائية أو الميكانيكية، تترجم بدون شك في تسبب الضرر للنفان المحركات، من الضروري حتما بأن تكون أجهزة التحكم والأجهزة الوقائية ملائمة وفعالة بالشكل الصحيح. كل إقتصاد في هذا المجال قد يؤدي إلى أضرار غير مرغوبة.

نذكر بالقيام بربط أرضي فعال للوحة.

6. 3 الوقايات الكهربائية

في جميع حالات التحكم:

- مع التشغيل المباشر.
 - مع التشغيل نجمة/مثلث.
 - بالتشغيل الموالي.
 - مع محوّل تلقائي.
- من الضروري أن تتواجد:
- وقاية ضد الافراط في الجهد التياراتي.
 - وقاية ضد الفساد الجزئي في التوصيلة الكهربائية الداخلية.
- وتلك الوقايات يجب أن تعمل على ثلاثة الأطوار.
- ينصح أيضا بتوفير الوقايات ضد:
- فشل الطور.
 - انخفاض الجهد.
 - نقص الماء في البئر.

6. 4 اتجاه الدوران

قبل المبادرة في مزوجة المحرك على المضخة، من الضروري القيام في فحص اتجاه دوران المحرك، لهدف تجنب الأضرار على المسند المحتمل للدفع.



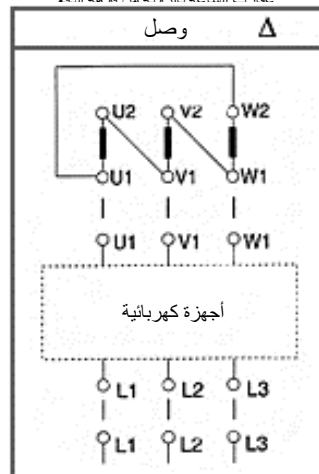
التحديد ووضع العلامة بواسطة كاشف دوري للطور، الذي مؤشره يدور باتجاه عقارب الساعة. محطات الشبكة L1 - L2 - L3 ووصلها على مشابك أجهزة التحكم L1 - L2 - L3



مضخات كهربائية مع اتجاه دوران معاكس لاتجاه عقارب الساعة من فوهة الدفع

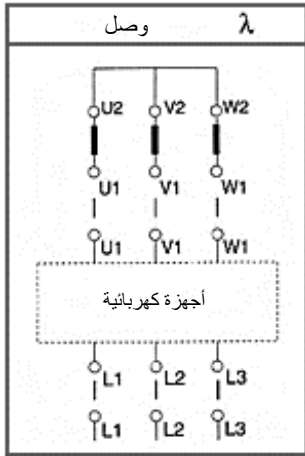


مضخات كهربائية مع اتجاه دوران باتجاه عقارب الساعة من فوهة الدفع



تشغيل - Y/Δ

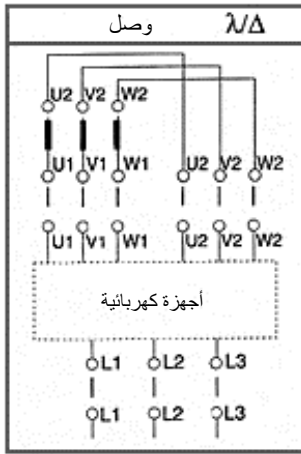
أسلاك المحرك المشار إليها بالأحرف U2-V2-W2 و U1-V1-W1 يجب أن تكون موصولة بالمشابك المناسبة U1-V1-W1 و U2-V2-W2 لأجهزة القيادة فيما إذا كان من الواجب أن يدور المحرك باتجاه عقارب الساعة (بالنظر من جهة تزواج المضخة). بينما يجب عكس المحطات U1-V1-W1 و U2-W2 فيما إذا كان من الواجب أن يدور المحرك باتجاه معاكس لاتجاه عقارب الساعة.



التشغيل - مباشر - موالي مع محول تلقائي

أسلاك المحرك معلمة بالحروف U1-V1-W1 ويجب أن تكون موصولة بالمشابك U1-V1-W1 لأجهزة التحكم، فيما إذا كان المحرك يجب أن يدور باتجاه عقارب الساعة (بالنظر من جهة تزاوج المضخة). بينما يجب أن يتم عكس أي إثنين منها فيما إذا كان المحرك يجب أن يدور بالاتجاه المعاكس لاتجاه عقارب الساعة.

6.5 إرشادات إضافية لوصول محطات المحركات على الستة أسلاك



المحركات ذات 6 أسلاك من الممكن أن يتم تشغيلها بواسطة مشغل نجمي / مثلث فقط فيما إذا كان جهد التيار مطابقة إلى الجهد الأدنى الموجود في بطاقة المحرك.



للحصول على اتجاه الدوران الصحيح نهايات الشبكة L3 - L2 - L1 يجب أن يتم تحديدها بالشكل الموصوف مسبقاً.

7. التهيئة للتشغيل والتشغيل 1.7 التشغيل

- للتحقق من اتجاه الدوران الصحيح، من الضروري تشغيل المضخة وما زالت البوابة شبه مفتوحة، عندما يبدأ الماء بالتدفق، إغلاق البوابة أكثر والتأكد من أن قيمة الضغط تفوق القيمة المبينة في البطاقة. إذا لم يحصل ذلك، فإن المحرك يدور بالاتجاه المعاكس.
- لإعادة اتجاه الدوران الصحيح القيام بعكس الطورين على اللوحة.
- عدم تشغيل المضخة لأكثر من 3 دقائق في الاتجاه المعاكس. إذا تخفيض فتحة الصمام حتى ما يقارب نصف الفتحة القصوى وترك المضخة تعمل لمدة دقيقة.
- عندها إيقاف المضخة عن العمل لمدة خمس دقائق للسماح لفقاعات الهواء، في حالة وجودها، بالاختفاء. هذه من الممكن أن تعرقل عملية تزييت المحور.
- تشغيل المضخة وفتح صمام الدفع تدريجياً حتى يندعم ظهور الرمال في الماء أو أصبحت نسبتها قليلة جداً (40 غ/م³).
- قبل المبادرة بتشغيل المضخة الكهربائية نهائياً، إزالة المصاهر من عنصر التشغيل وبواسطة مقياس وحدة المقاومة الكهربائية فحص استمرارية مدار الكهربائي للتحقق مما إذا تسببت أضرار خلال عملية إنزال المضخة في البئر. في الحالة العكسية يكون من الضروري رفع المجموعة من جديد للقيام بفحصها.
- للوحدات الثلاثية الطور قيمة المقاومة الكهربائية يجب أن تكون مساوية تقريباً لثلاثة الأطوار.
- فحص مقاومة العزل تجاه الأرضية، أي بين نهاية السلك وأنبوب التفرغ، باستعمال مقياس وحدة المقاومة الكهربائية (ميغا أوم). أدنى

قيمة تجاه الأرضية في مضخة جديدة عبارة عن 10 ميغا أوم عندما يكون المحرك بارداً.

- في حالة أنه خلال التشغيل يتم اعتبار المضخة تفعل بشكل غير طبيعي يكون من الضروري إيقاف فعالية المضخة والقيام بالبحث عن أسباب الخلل. خلال الفعالية القيام بالتحقق من أن المضخة تعمل ضمن مجال وظائفها وأن قيمة التيار الموجود في لوحة التحكم لا يزيد عن القيمة المشار إليها في بطاقة المحرك.
- إذا كان الأمر ضرورياً فالقيام بمنع حركة البوابة أو ضبط الفترة لمقاييس الضغط المحتملة.

قبل المبادرة في تشغيل المضخة من الضروري بأن يكون الجهاز مكتملاً من وجهة النظر الكهربائية والميكانيكية.

التأكد أيضاً من أن جميع العناصر الأمنية فعالة. المضخة لا يمكن أن تفعل لأكثر من 3 دقائق والبوابة مغلقة لتجنب الفرط في تسخين المجموعة.



2.7 الفعالية

العدد الأقصى للتشغيلات/ساعة يتعلقبنوعية المشغل وقوة المحرك. حتى 100 حصان 10 تشغيلات/ساعة حتى 200 حصان 8 تشغيلات/ساعة ما فوق 200 حصان 5 تشغيلات/ساعة

في حالة أن المضخة لا "تنطلق"، تجنب المحاولات التشغيلية المتكررة دون التمكن أولاً بتحديد سبب العطل. جميع المحركات من الممكن أن تتحمل إنحراف لجهد الترمين يعادل إلى +/- 5% من قيمة الفلطية الموجودة في البطاقة.

3.7 إختبارات

في حالة الخدمة الغير طبيعية للمضخة، القيام بالاختبارات التالية للتعرف على الأسباب الممكنة:

٥١ إختبار

- إغلاق الصمام كلياً
- تسجيل الامتصاص عند انطلاق الوحدة.
- تسجيل الامتصاص خلال السير المتواصل.
- تسجيل الضغط الذي يشير إليه مقياس الضغط الموجود على وصلة الدفع.
- تسجيل البعد العامودي بين مستوى الماء ومركز ساعة مقياس الضغط.

من الممكن أن تظهر الحالات التالية:

ضغط وقوة غير متغيرة:

- إذا كان مقياس الضغط يزود قيمة معادلة جوهريا إلى تلك المحصول عليها في الأصل، الدورات ليست هالكة والمحرك يدور بالاتجاه المضبوط.
- إذا كان الاستيعاب مماثل للقيمة الأصلية، الاحتكاك في المضخة وفي المحرك لم يزداد وبالإضافة إلى ذلك الرمل المحتمل وجوده في الماء لا يسبب الضرر إلى المضخة.

أو بواسطة مخرز مع الاهتمام بتجنب تسبب الضرر للتسنين. تثبيت البرغي على المحور قد يؤدي إلى دوران غريب الأطوار للقسم الدوار مع تسبب تدهور المساند.

10. تعطيل المضخة عن العمل والتخلص النهائي منه

عند القرار بتعطيل فعالية المضخة والتخلص منها نهائياً، ننصح بالمتابعة في التخلص المفروق للمواد. من الضروري بأن لا يكون في داخل المضخة بقايا سوائل مسببة للتلوث. المواد المستخدمة هي:

- الفولاذ، حديد الزهر،
- ألومنيوم،
- مطاط، مواد بلاستيكية،
- نحاس.

السوائل والمواد المسببة للتلوث يجب أن يتم التخلص النهائي منها بموجب الأنظمة القانونية الخاصة السارية المفعول.

انخفاض في الضغط:

- الانخفاض في الضغط يعني بأن الدورات هالكة أو أن قيمة فطية التموين منخفضة.

زيادة في الاستيعاب

- الزيادة في الاستيعاب تعني الزيادة في الاحتكاك على محاور المساند بسبب وجود عناصر صلبة في الماء.

02 إختبار

- فتح الصمام كلياً.
- تسجيل الاستيعاب.
- تسجيل الضغط الذي يشير إليه مقياس الضغط.
- تسجيل قوة المضخة المشار إليها من قبل مقياس التدفق.
- من الممكن أن تظهر الحالة التالية:

إذا كانت قوة المضخة منخفضة جداً بالمقارنة إلى القوة المشار إليها من قبل الشركة الصانعة، فهذا قد يعود إلى الترسبات، أو إلى الصمام الموجود فوق المضخة الذي قد يكون ممنوع الحركة أو من الممكن أن يكون هناك فقدان ماء على طول الأنابيب.

8. الصيانة

- الصيانة الدورية متعلقة جداً بوجود الرمال في الماء.
- لا توجد أي حاجة للصيانة ما دامت المضخة لا تبدي بأنها غير قادرة على العمل بالشكل الملحوظ وهذا يعني بأن كمية الماء قد انخفضت إلى ما يقل عن نسبة 50% من القيمة التعيينية، أو أن التيار المستوعب عالياً جداً (+5%).
- في العديد من الحالات تكون هناك ضرورة لتبديل بعض الأجزاء الهالكة، مثل الدورات، حلقات الثبات، المساند.
- إذا كان الماء المضخ يحتوي على نسبة عالية من الرمال، ينصح بالقيام بأول فحص بعد مرور أول 1000 ساعة عمل.
- خلال فترات توقف المضخة عن العمل لمدة طويلة وهي في البئر، يجب أن يتم تفعيل المجموعات لمدة قصيرة كل 2 أو 3 أشهر.
- التأكد من أن مجموعة المضخة غاطسة كلياً.

9. التصليحات

1.9 فك المجموعة مضخة - محرك

نظراً للميزات الهيكلية الخاصة في المجموعة مضخة-محرك، من الممكن فكها وإعادة تركيبها بسهولة بواسطة استعمال المعدات الورشية العادية مع قياسات مترية.

- في حالة أن الصمام التحفظي كان مركب على المضخة، خلال تفكيك المجموعة من الضروري الأخذ بعين الاعتبار الوزن الإضافي للعوامل الرفع المليون وبالتالي استعمال المعدات الملائمة.
- ينصح بالقيام بعمليات التفكيك، إعادة التركيب والتصليحات على يد عمال مختصين.

2.9 تركيب المجموعة مضخة - محرك

- التأكد من أن الأجزاء الدوارة للمحرك والمضخة تدور بحرية مع تجنب تسبب الأضرار إليها.
- الوصلة المحورية التي توصل نتوءان محور المحرك والمضخة يجب أن يتم تركيبه دون تعسف، تجنب الضربات على المحور حتماً لعدم تسبب المسند المقاوم للدقعة.
- التزاوج بين المحرك والمضخة يجب أن يتم إنجازه بالشكل الممتاز، التصفيف الغير صالح قد يؤثر سلباً على مساند المحرك ويسبب التزرجات.
- وصلات المضخة مزودة ببراعي تثبيت للقسم الدوار بالاتجاه الإشعاعي. براغي وصلات التزاوج على المحرك "10" - "12" - "14" يجب أن يتم تثبيتها بشكل محكم وبقوة على شفة المحرك.
- براغي وصلة التزاوج على المحرك "6" - "8" يجب أن يتحاذى مع الثقب الموجود على محور المحرك وبعد عملية التثبيت، يجب أن إرخاء البرغي حتى _ دورة وتثبيته في هذا الموضع مع مانع تسنين

حالة الخطأ		
المشاكل	الفحوصات (الحلول المحتملة)	الحلول
1. المضخة لا تضح.	أ - مستوى الماء في البئر يفل عن مقطع الشفط للمضخة. ب - الصمام ممنوع الحركة. ت - فقدان في أنابيب الدفع. ث - فلطية منخفضة عن القيمة التعيينية وامتصاص أعلى من ذلك العادي. ج - تيار كهربائي ممتص أقل من العادي بسبب وجود هواء في المضخة. ح - شبكة مسددة من قبل المواد الموجودة في البئر. خ - فقدان عبي غير محسوبة بالشكل الممتاز.	أ - إنزال المضخة في العمق. ب- الضرب على أنابيب الدفع بواسطة مطرقة والمحاولة بزحزحة الصمام. ت- فحص أنابيب الدفع على مستوى الشفاه. ث - زيادة الفلطية. زيادة مقطع سلك التموين. ج- تشغيل المضخة وإيقافها على مراحل ذات دققة واحدة تقريباً. ح - تنظيف المضخة. خ- مراجعة الحسابات وإذا كان من الضروري، استعمال أنبوب بقطر أكبر.
2. المضخة لا تبدأ العمل ولكن المصاهر تقفز ومحركات عنصر التشغيل لا تنطلق.	أ - عدم وجود فلطية ب - المدار منقطع في السلك أو في لفان المحرك. ت- المدار مفتوح في عنصر التشغيل.	أ - فحص الفلطية على المحطات الطرفية لخط التموين ومحطات عنصر التشغيل. ب- إزالة مصاهر عنصر التشغيل ووصل موصل مقياس وحدة المقاومة الكهربائية على أنبوب الدفع والموصل الآخر على المحطات الطرفية لكل سلك رئيسي للمحرك (واحد بعد الآخر)؛ لكل محطة طرفية من المفروض أن يبدي الجهاز على الأقل 10 ميغا أوم. ت- فحص تواصل المدارات بالإبقاء إلى التخطيط الكهربائي.
3. عنصر التشغيل ينطلق أو المصاهر تقفز ما دامت المضخة خلال الفعالية.	أ - الفلطية منخفضة ب - عبء مفرط يعود إلى التسدد من الرمال، ميول المساند للامتناع عن الحركة. ت - وحيد الطور. تيار $1.5 \div 2$ مرات أكثر من ذلك العادي يمر عبر التفافات المحرك ولذلك عنصر التشغيل يتدخل لإيقاف الوحدة. ث- درجة الحرارة أينما مركب عنصر التشغيل عالية جداً. ج - عنصر التشغيل معايير بالشكل الغير صحيح. ح - مضخة معرقة في بئر أعوج مع نتيجة قيمة غير عادية للتيار المستوعب. خ - عناصر إيصال متقطعة في عنصر التشغيل. د - السلك، وصلة السلك، إتفاف المحرك قد تكون على الأرض، في فساد جزئي للدورة الكهربائية أو مقطوعة.	أ - زيادة قطر خط التموين. ب - إزالة المضخة وفحصها. ت - مراقبة الفلطية على 3 الأطوار. مراقبة ظروف المصاهر وعناصر وصل جهاز التشغيل. ث - تصحيح مراحل فرط العبء على عنصر التشغيل للقيمة الأعلى بالأكثر. ج - في حالة أن مقياس الأمبيرات يبدي تيار عادي وعنصر التشغيل ينطلق أيضاً بعد التصحيحات المتكررة للمراحل، تبديل مرحل الفرط بالعبء. ح - تحريك الوحدة حتى يسبح وضعها في الموضع الصحيح وإعادة تشغيلها. خ - مراجعة النقطة 2. ت د - مراجعة النقطة 2. ب

حالة الخطأ		
المشاكل	الفحوصات (الحلول المحتملة)	الحلول
4. المضخة تعمل بقدرة ومعدل انتشار منخفضان.	<p>أ - إتجاه دوران المحرك غير صحيح.</p> <p>ب - خروج ماء من أنابيب الدفع، الشفة أو الازدواج غير مثبتة بالشكل الجيد.</p> <p>ت - فلتية تقل عن تلك الاعتيادية، تيار ممتص يفوق ذلك الاعتيادي.</p> <p>ث - شبكة مسددة من قبل مواد موجودة في البئر.</p> <p>ج - دوارات وعناصر نشر بالية بسبب الرمال.</p> <p>ح - التفوق القياسي الضغطي محسوب الشكل الخاطيء.</p>	<p>أ - عكس وصلات خطان التموين الكهربائي.</p> <p>ب - إستخراج المضخة وفحص أنبوب الدفع.</p> <p>ت - مراقبة قيمة الفلتية، زيادة قطر خط التموين.</p> <p>ث- تنظيف المضخة.</p> <p>ج- فحص وتبديل الأجزاء البالية.</p> <p>ح- إعادة فحص الحسابات من جديد وتبديل الوحدة بأخرى ملائمة أكثر.</p>

DAB PUMPS LTD.

Units 4 & 5, Stortford Hall Industrial Park,
Dunmow Road, Bishop's Stortford, Herts
CM23 5GZ - UK
salesuk@dwtgroup.com
Tel.: +44 1279 652 776
Fax: +44 1279 657 727

DAB PUMPS B.V.

Brusselstraat 150
B-1702 Groot-Bijgaarden - Belgium
info.belgium@dwtgroup.com
Tel.: +32 2 4668353
Fax: +32 2 4669218

PUMPS AMERICA, INC. DAB PUMPS DIVISION

3226 Benchmark Drive
Ladson, SC 29456 USA
info.usa@dwtgroup.com
Ph. : 1-843-824-6332
Toll Free: 1-866-896-4DAB (4322)
Fax : 1-843-797-3366

OOO DWT GROUP

100 bldg. 3 Dmitrovskoe highway,
127247 Moscow - Russia
info.russia@dwtgroup.com
Tel.: +7 495 739 52 50
Fax: +7 495 485-3618

DAB PUMPS POLAND SP. Z.O.O.

Mokotow Marynarska
Ul. Postepu 15c - 3rd Floor
02-676 Warsaw - POLAND
Tel. +48 223 81 6085

DAB PUMPS CHINA

No.40 Kaituo Road, Qingdao Economic &
Technological Development Zone
Qingdao City, Shandong Province, China
PC: 266500
info.china@dwtgroup.com
Tel.: +8653286812030-6270
Fax: +8653286812210

DAB PUMPS IBERICA S.L.

Avenida de Castilla nr.1 Local 14
28830 - San Fernando De Henares - Madrid
Spain
info.spain@dwtgroup.com
Ph.: +34 91 6569545
Fax: +34 91 6569676

DAB PUMPS B.V.

Albert Einsteinweg, 4
5151 DL Drunen - Nederland
info.netherlands@dwtgroup.com
Tel.: +31 416 387280
Fax: +31 416 387299

DWT South Africa

Podium at Menlyn, 3rd Floor, Unit 3001b,
43 Ingersol Road, C/O Lois and Atterbury,
Menlyn, Pretoria, 0181 South-Africa
info.sa@dwtgroup.com
Tel +27 12 361 3997
Fax +27 12 361 3137

DAB PUMPEN DEUTSCHLAND GmbH

Tackweg 11
D - 47918 Tönisvorst - Germany
info.germany@dwtgroup.com
Tel.: +49 2151 82136-0
Fax: +49 2151 82136-36

DAB UKRAINE Representative Office

Regus Horizon Park
4M. Hrinchenka St, suit 147
03680 Kiev. UKRAINE
Tel. +38 044 391 59 43

DAB PRODUCTION HUNGARY KFT.

H-8800
NAGYKANIZSA, Buda Ernó u.5
HUNGARY
Tel. +36.93501700

**DAB PUMPS S.p.A.**

Via M. Polo, 14 - 35035 Mestrino (PD) - Italy
Tel. +39 049 5125000 - Fax +39 049 5125950
www.dabpumps.com