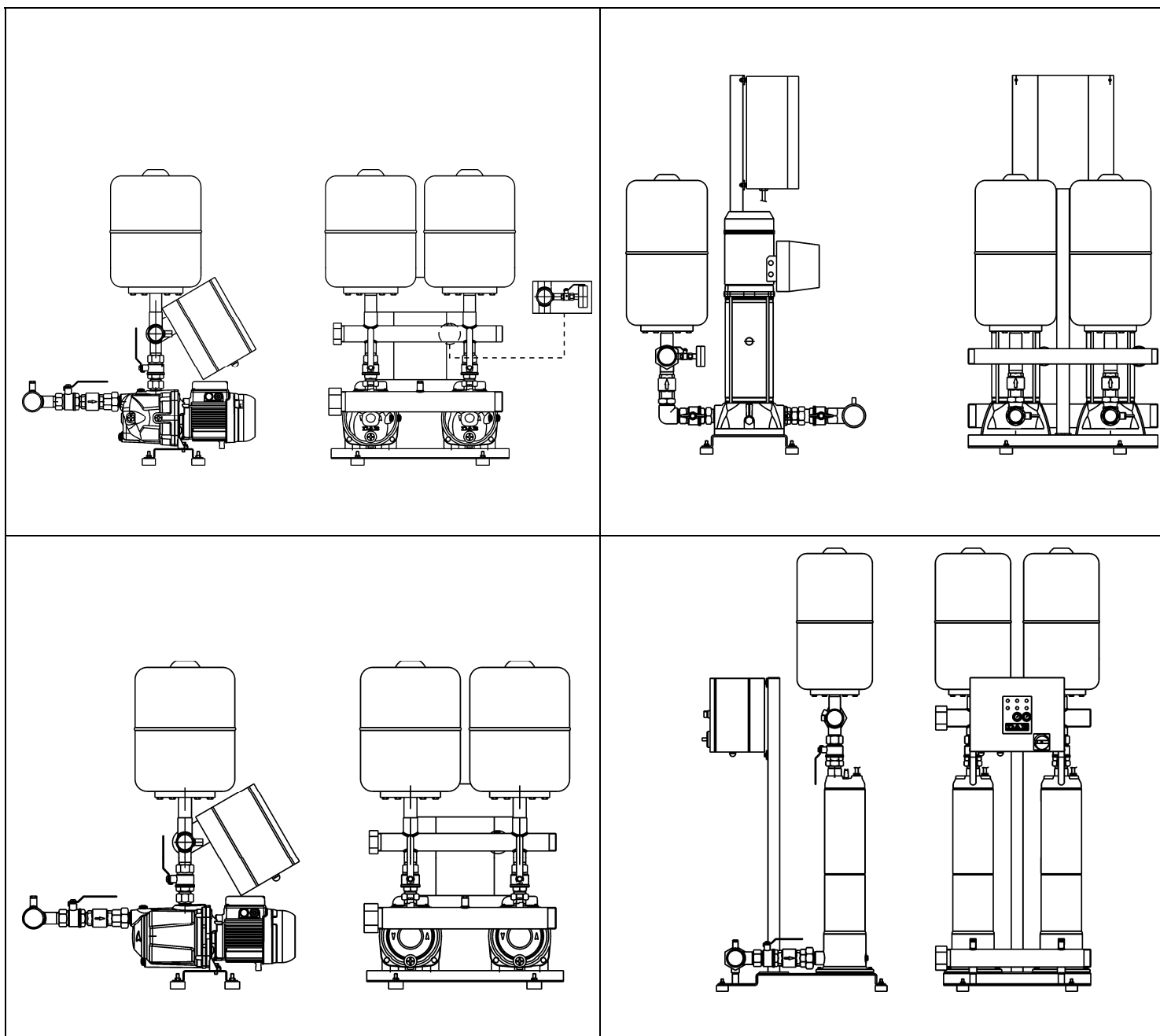


ISTRUZIONI PER L'INSTALLAZIONE E LA MANUTENZIONE
 INSTRUCTIONS DE MISE EN SERVICE ET D'ENTRETIEN
 INSTRUCTIONS FOR INSTALLATION AND MAINTENANCE
 INSTALLATIONSANWEISUNG UND WARTUNG
 INSTRUCTIES VOOR INGEBRUIKNAME EN ONDERHOUD
 INSTRUCCIONES PARA LA INSTALACION Y EL MANTENIMIENTO
 РУКОВОДСТВО ПО МОНТАЖУ И ТЕХНИЧЕСКОМУ ОБСЛУЖИВАНИЮ
 INSTALLATIONS - OCH UNDERHÅLLSANVISNING
 INSTRUÇÕES PARA A INSTALAÇÃO E A MANUTENÇÃO
 إرشادات للتركيب والعناية.



2 JET...
 2 JETINOX ...
 2 K ...
 2 EURO ...
 2 EUROINOX ...

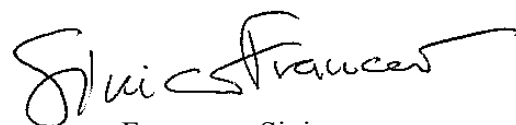
1 PULSAR DRY ...
 2 PULSAR DRY ...

1-2-3 KV 3-6-10
 1-2-3 KVCX ...
 1-2-3 KVC ...

<p>(IT) DICHIARAZIONE DI CONFORMITÀ CE Noi, DAB Pumps S.p.A. - Via M.Polo, 14 – Mestrino (PD) – Italy, dichiariamo sotto la nostra esclusiva responsabilità che i prodotti ai quali questa dichiarazione si riferisce sono conformi alle seguenti direttive:</p> <ul style="list-style-type: none"> – 2006/42/CE (Machine Directive) – 2006/95/CE (Low Voltage Directive) – 2004/108/CE (Electromagnetic Compatibility Directive) – 97/23/CE (PED Directive) <p>ed alle seguenti norme:</p> <ul style="list-style-type: none"> – EN 60335-1 : 02 (Household and Similar Electrical Appliances – Safety) – EN 60335-2-41 : 03 (Particular Requirements for Pumps) – EN 60204-1 : 06 (Electrical Equipment of Machines) – EN 809 : 98 (Pumps and pump units for liquids – Common safety requirements) 	<p>(FR) DÉCLARATION DE CONFORMITÉ CE Nous, DAB Pumps S.p.A. - Via M.Polo, 14 – Mestrino (PD) – Italy, déclarons sous notre responsabilité exclusive que les produits auxquels cette déclaration se réfère sont conformes aux directives suivantes:</p> <ul style="list-style-type: none"> – 2006/42/CE (Machine Directive) – 2006/95/CE (Low Voltage Directive) – 2004/108/CE (Electromagnetic Compatibility Directive) – 97/23/CE (PED Directive) <p>ainsi qu'aux normes suivantes :</p> <ul style="list-style-type: none"> – EN 60335-1 : 02 (Household and Similar Electrical Appliances – Safety) – EN 60335-2-41 : 03 (Particular Requirements for Pumps) – EN 60204-1 : 06 (Electrical Equipment of Machines) – EN 809 : 98 (Pumps and pump units for liquids – Common safety requirements)
<p>(GB) DECLARATION OF CONFORMITY CE We, DAB Pumps S.p.A. - Via M.Polo, 14 – Mestrino (PD) – Italy, declare under our responsibility that the products to which this declaration refers are in conformity with the following directives:</p> <ul style="list-style-type: none"> – 2006/42/CE (Machine Directive) – 2006/95/CE (Low Voltage Directive) – 2004/108/CE (Electromagnetic Compatibility Directive) – 97/23/CE (PED Directive) <p>and with the following standards:</p> <ul style="list-style-type: none"> – EN 60335-1 : 02 (Household and Similar Electrical Appliances – Safety) – EN 60335-2-41 : 03 (Particular Requirements for Pumps) – EN 60204-1 : 06 (Electrical Equipment of Machines) – EN 809 : 98 (Pumps and pump units for liquids – Common safety requirements) 	<p>(DE) EG-KONFORMITÄTSERKLÄRUNG Wir, DAB Pumps S.p.A. - Via M.Polo, 14 – Mestrino (PD) – Italy, erklären unter unserer ausschließlichen Verantwortlichkeit, dass die Produkte auf die sich diese Erklärung bezieht, den folgenden Richtlinien:</p> <ul style="list-style-type: none"> – 2006/42/CE (Machine Directive) – 2006/95/CE (Low Voltage Directive) – 2004/108/CE (Electromagnetic Compatibility Directive) – 97/23/CE (PED Directive) <p>sowie den folgenden Normen entsprechen:</p> <ul style="list-style-type: none"> – EN 60335-1 : 02 (Household and Similar Electrical Appliances – Safety) – EN 60335-2-41 : 03 (Particular Requirements for Pumps) – EN 60204-1 : 06 (Electrical Equipment of Machines) – EN 809 : 98 (Pumps and pump units for liquids – Common safety requirements)
<p>(NL) EG-VERKLARING VAN OVEREENSTEMMING Wij, DAB Pumps S.p.A. - Via M.Polo, 14 – Mestrino (PD) – Italy, verklaren uitsluitend voor eigen verantwoordelijkheid dat de producten waarop deze verklaring betrekking heeft, conform de volgende richtlijnen zijn:</p> <ul style="list-style-type: none"> – 2006/42/CE (Machine Directive) – 2006/95/CE (Low Voltage Directive) – 2004/108/CE (Electromagnetic Compatibility Directive) – 97/23/CE (PED Directive) <p>en conform de volgende normen:</p> <ul style="list-style-type: none"> – EN 60335-1 : 02 (Household and Similar Electrical Appliances – Safety) – EN 60335-2-41 : 03 (Particular Requirements for Pumps) – EN 60204-1 : 06 (Electrical Equipment of Machines) – EN 809 : 98 (Pumps and pump units for liquids – Common safety requirements) 	<p>(ES) DECLARACIÓN DE CONFORMIDAD CE Nosotros, DAB Pumps S.p.A. - Via M.Polo, 14 – Mestrino (PD) – Italy, declaramos bajo nuestra exclusiva responsabilidad que los productos a los que se refiere esta declaración son conformes con las directivas siguientes:</p> <ul style="list-style-type: none"> – 2006/42/CE (Machine Directive) – 2006/95/CE (Low Voltage Directive) – 2004/108/CE (Electromagnetic Compatibility Directive) – 97/23/CE (PED Directive) <p>y con las normas siguientes:</p> <ul style="list-style-type: none"> – EN 60335-1 : 02 (Household and Similar Electrical Appliances – Safety) – EN 60335-2-41 : 03 (Particular Requirements for Pumps) – EN 60204-1 : 06 (Electrical Equipment of Machines) – EN 809 : 98 (Pumps and pump units for liquids – Common safety requirements)

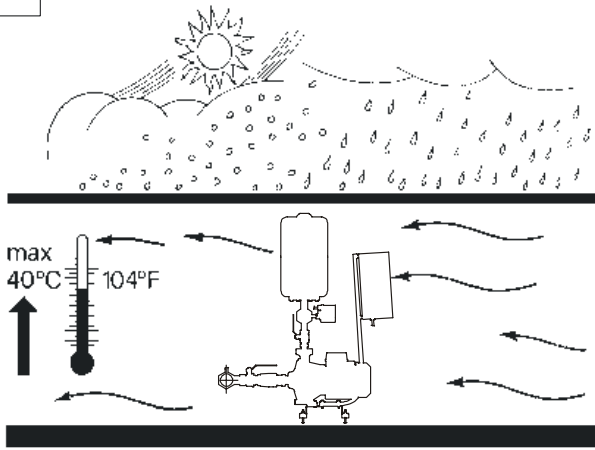
<p>(RU) ЗАЯВЛЕНИЕ О СООТВЕТСТВИИ CE Мы, DAB Pumps S.p.A. - Via M.Polo, 14 – Mestrino (PD) – Italy, заявляем под полную нашу ответственность, что изделия к которым относится данное заявление, отвечают требованиям следующих директив:</p> <ul style="list-style-type: none"> - 2006/42/CE (Machine Directive) - 2006/95/CE (Low Voltage Directive) - 2004/108/CE (Electromagnetic Compatibility Directive) - 97/23/CE (PED Directive) <p>и следующих нормативов:</p> <ul style="list-style-type: none"> - EN 60335-1 : 02 (Household and Similar Electrical Appliances – Safety) - EN 60335-2-41 : 03 (Particular Requirements for Pumps) - EN 60204-1 : 06 (Electrical Equipment of Machines) - EN 809 : 98 (Pumps and pump units for liquids – Common safety requirements) 	<p>(SE) EG-FÖRSÄKRAN OM ÖVERENSSTÄMMELSE Vi, DAB Pumps S.p.A. - Via M.Polo, 14 – Mestrino (PD) – Italy, försäkrar under eget ansvar att produkterna som denna försäkran avser är i överensstämmelse med följande direktiv:</p> <ul style="list-style-type: none"> - 2006/42/CE (Machine Directive) - 2006/95/CE (Low Voltage Directive) - 2004/108/CE (Electromagnetic Compatibility Directive) - 97/23/CE (PED Directive) <p>och följande standarder:</p> <ul style="list-style-type: none"> - EN 60335-1 : 02 (Household and Similar Electrical Appliances – Safety) - EN 60335-2-41 : 03 (Particular Requirements for Pumps) - EN 60204-1 : 06 (Electrical Equipment of Machines) - EN 809 : 98 (Pumps and pump units for liquids – Common safety requirements)
<p style="text-align: center;">شهادة مطابقة أوروبية (CE) نحن DAB Pumps S.p.A. - Via M.Polo, 14 – Mestrino (PD) – Italy نصرّح تحت مسؤوليتنا الخاصة بأن المنتجات التي إليها توحى هذه الشهادة مطابقة للأنظمة التالية: 2006/42/CE (Machine Directive) 2006/95/CE (Low Voltage Directive) 2004/108/CE (Electromagnetic Compatibility Directive) 97/23/CE (PED Directive) وللأنظمة التالية: EN 60335-1 : 02 (Household and Similar Electrical Appliances – Safety) EN 60335-2-41 : 03 (Particular Requirements for Pumps) EN 60204-1 : 06 (Electrical Equipment of Machines) EN 809 : 98 (Pumps and pump units for liquids – Common safety requirements)</p>	

Mestrino (PD), 14/09/2010

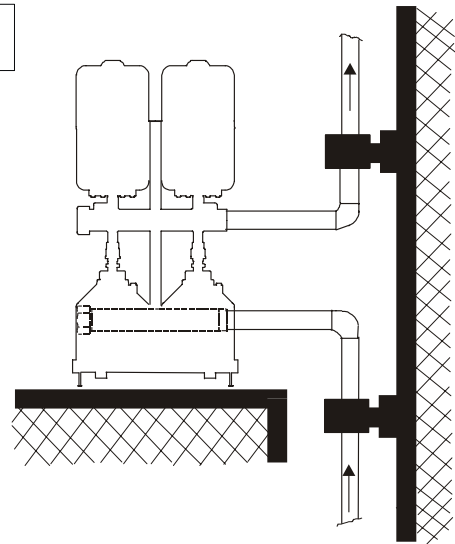


Francesco Sinico
Technical Director

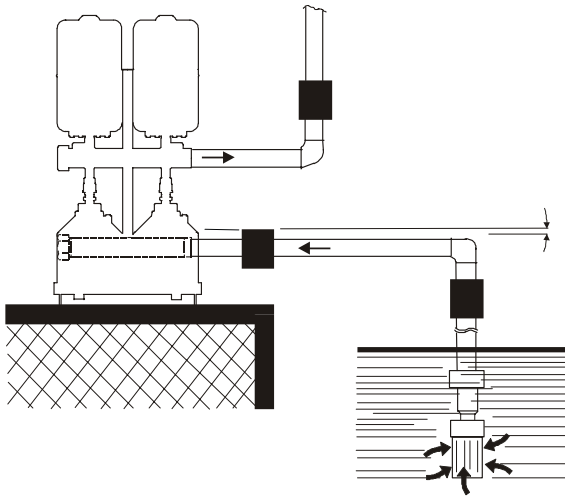
1



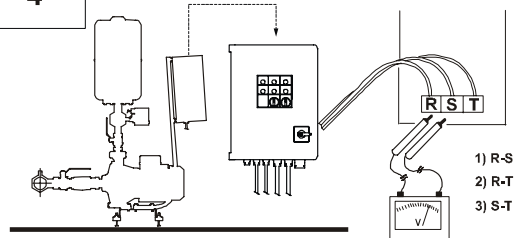
2



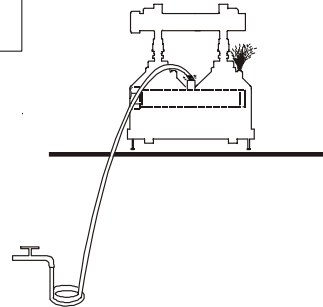
3



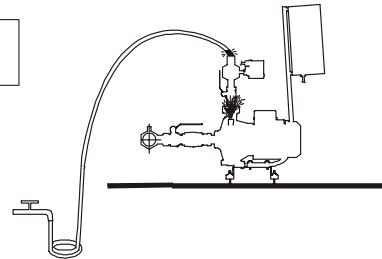
4



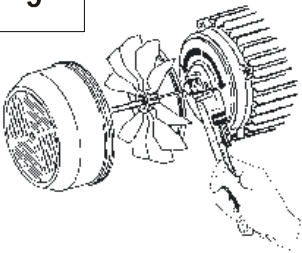
6/I



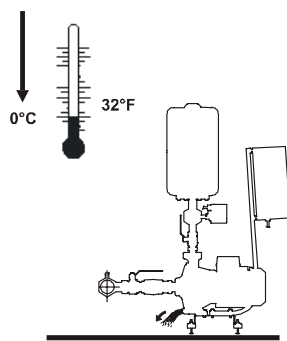
6/II



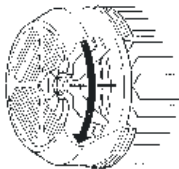
5



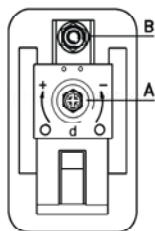
8



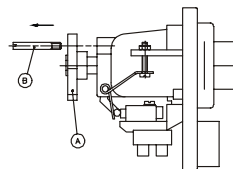
7



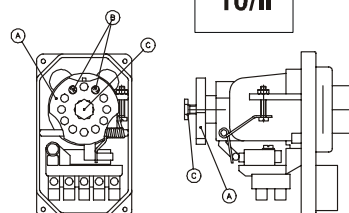
9



10/I

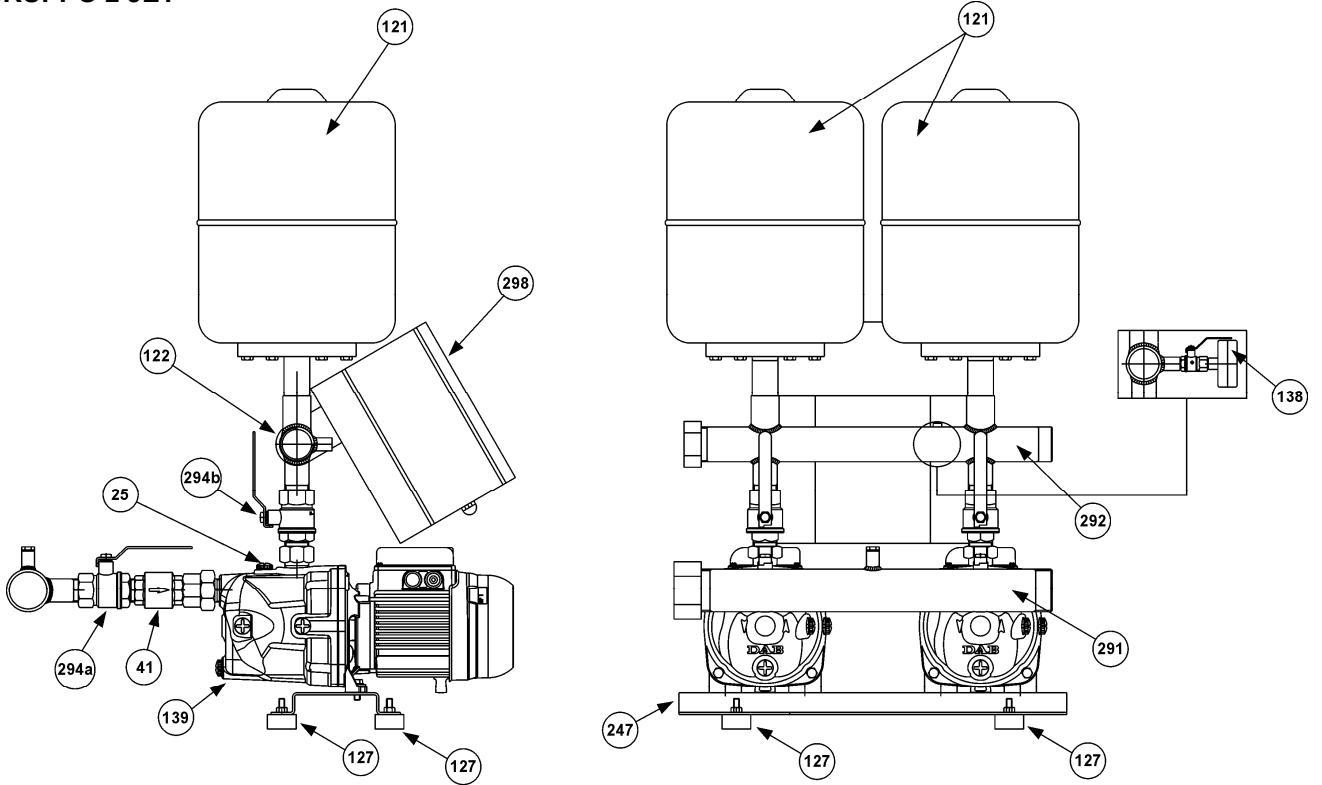


10/II

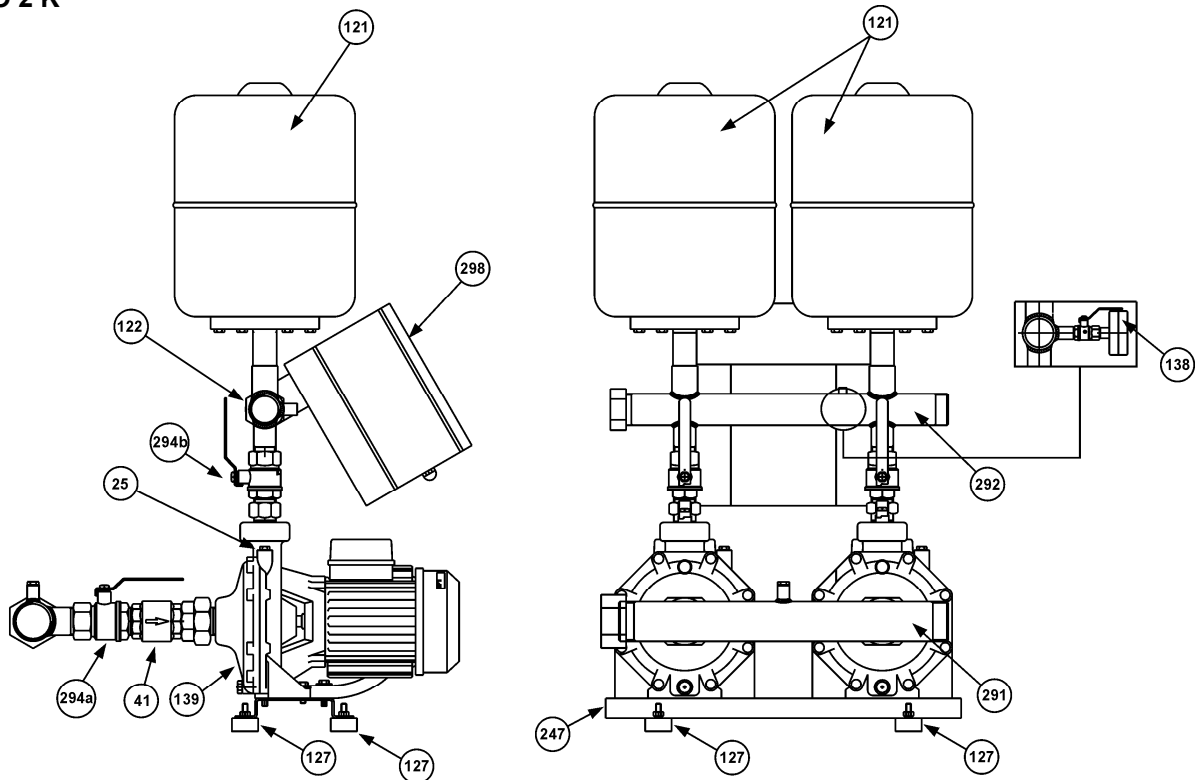


ITALIANO	pag	01
FRANÇAIS	page	10
ENGLISH	page	19
DEUTSCH	Seite	28
NEDERLANDS	bladz	37
ESPAÑOL	pág	46
РУССКИЙ	стр.	55
SVENSKA	sid.	65
PORTUGUÊS	pág.	74

GRUPPO 2 JET

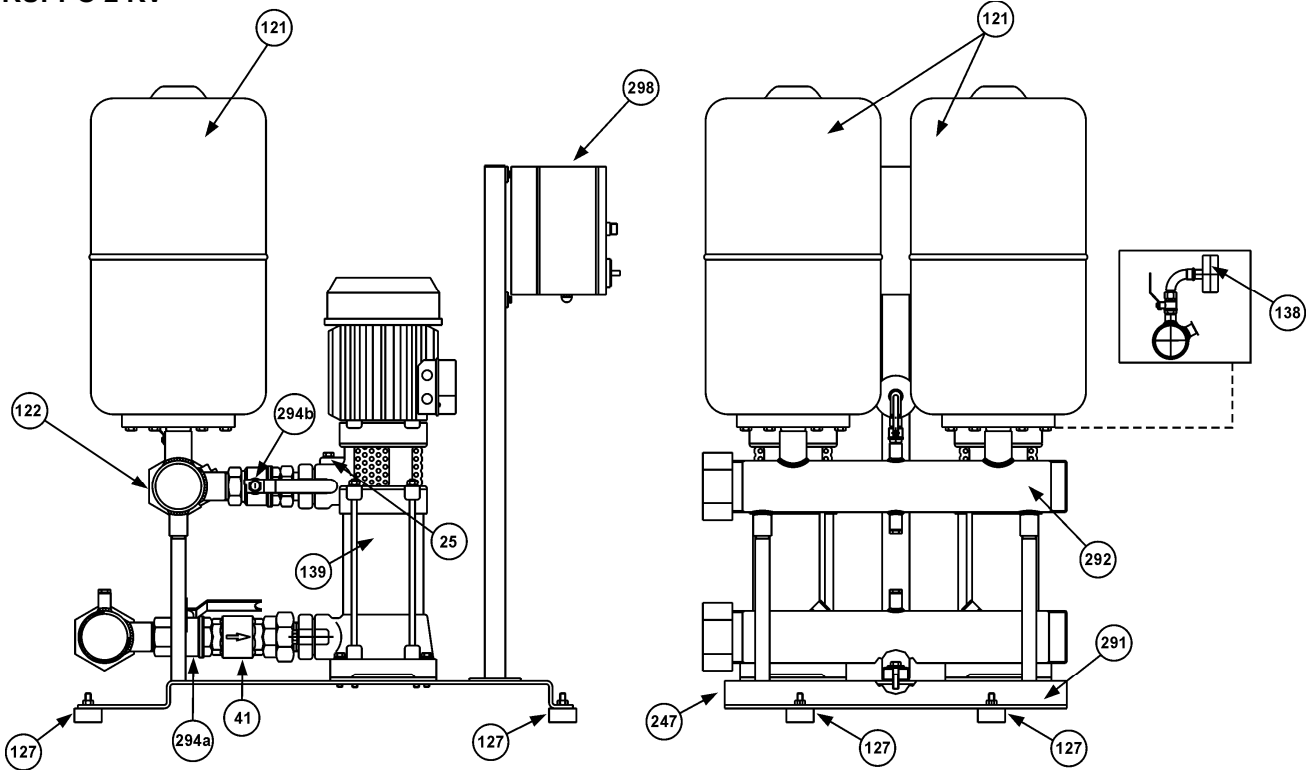


GRUPPO 2 K

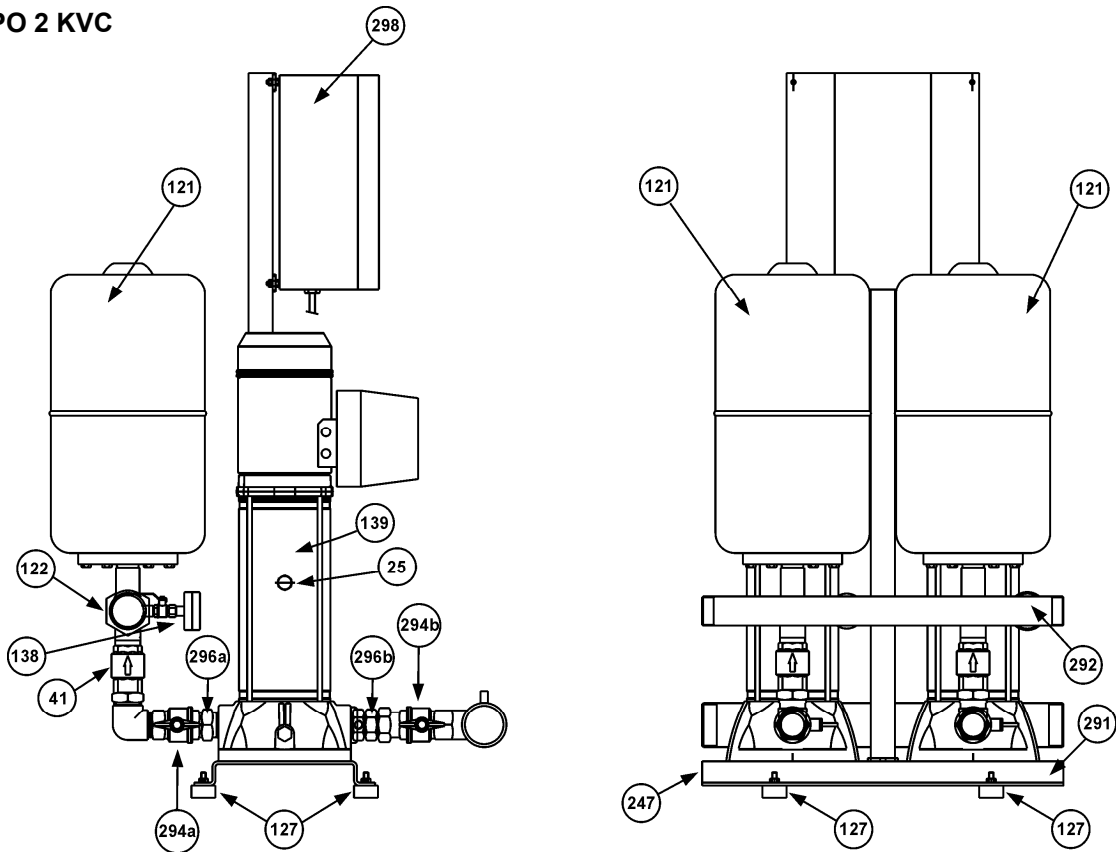


- | | | |
|--|-------------------------------------|--|
| 25 - Tappo di carico elettropompa | 138 - Manometro | 294a/294b - Valvola d'intercettazione |
| 41 - Valvola di non ritorno | 139 - Elettropompa | 298 - Quadro elettrico |
| 121 - Vaso ad espansione | 247 - Basamento | |
| 122 - Trasmettitore di pressione | 291 - Collettore aspirazione | |
| 127 - Piede antivibrante | 292 - Collettore mandata | |

GRUPPO 2 KV



GRUPPO 2 KVC



25 - Tappo di carico elettropompa

138 - Manometro

294a/294b - Valvola d'intercettazione

41 - Valvola di non ritorno

139 - Elettropompa

296a/296b - Raccordo 3 pezzi

121 - Vaso ad espansione

247 - Basamento

298 - Quadro elettrico

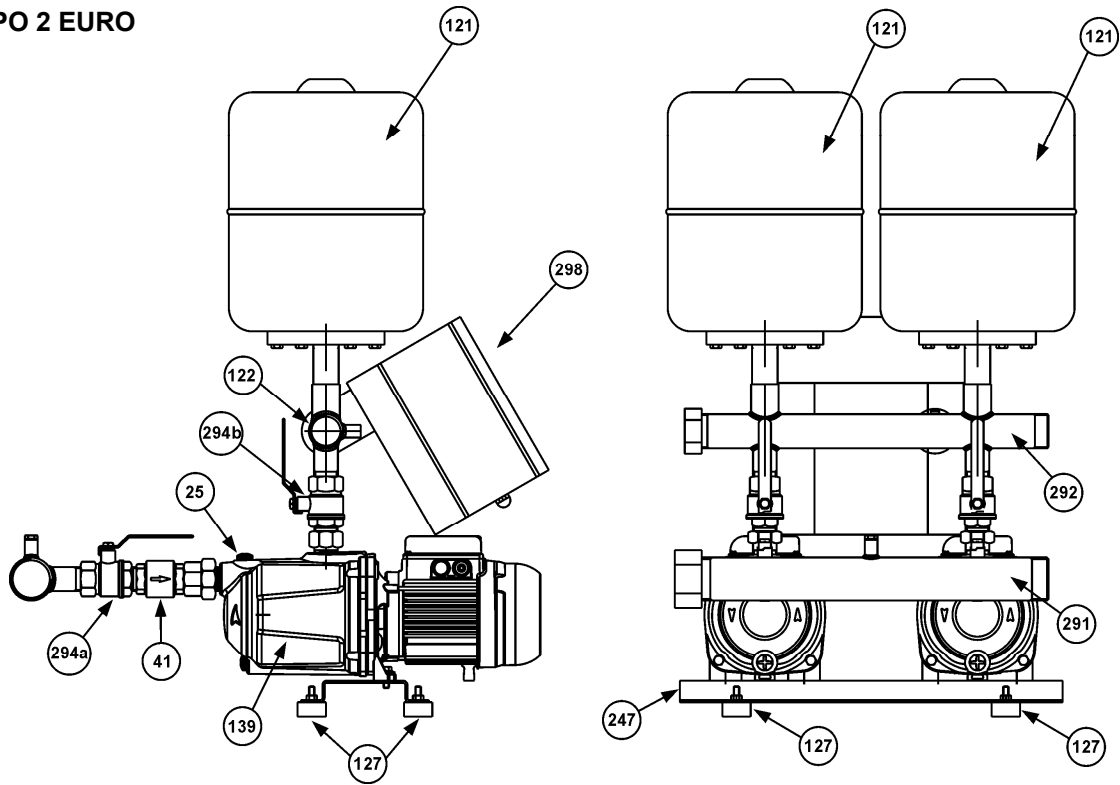
122 - Trasmettitore di pressione

291 - Collettore aspirazione

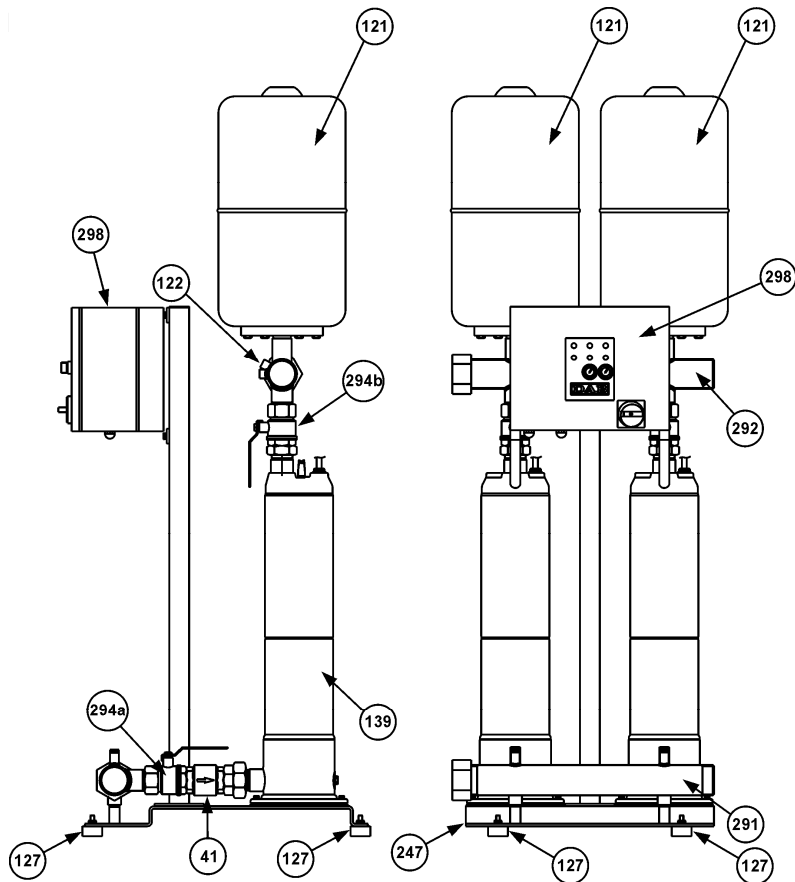
127 - Piede antivibrante

292 - Collettore mandata

GRUPPO 2 EURO



GRUPPO 2 PULSAR



25 - Tappo di carico elettropompa

41 - Valvola di non ritorno

121 - Vaso ad espansione

122 - Trasmettitore di pressione

127 - Piede antivibrante

139 - Elettropompa

247 - Basamento

291 - Collettore aspirazione

292 - Collettore mandata

294a/294b - Valvola d'intercettazione

298 - Quadro elettrico

	pag.
INDICE	
1. GENERALITÀ	4
2. AVVERTENZE	4
2.1. Personale tecnico qualificato	4
2.2. Sicurezza	4
2.3. Responsabilità	4
3. INSTALLAZIONE	4
4. ALLACCIAMENTO ELETTRICO	5
5. AVVIAMENTO	5
5.6. Controllo taratura pressostati comando pompe	6
6. ISTRUZIONI PER L'ESERCIZIO DEL GRUPPO	7
7. REGOLAZIONI DEL GRUPPO	7
7.1. Taratura Pressostati	7
8. MANUTENZIONE	7
8.2. Ricerca e soluzione inconvenienti	8

1. GENERALITÀ



Prima di procedere all'installazione leggere attentamente questa documentazione. L'installazione ed il funzionamento dovranno essere conformi alla regolamentazione di sicurezza del paese di installazione del prodotto. Tutta l'operazione dovrà essere eseguita a regola d'arte ed esclusivamente da personale tecnico qualificato (paragrafo 2.1.) in possesso dei requisiti richiesti dalle normative vigenti. Il mancato rispetto delle norme di sicurezza, oltre a creare pericolo per l'incolumità delle persone e danneggiare le apparecchiature, farà decadere ogni diritto di intervento in garanzia.

Conservare con cura questo manuale per ogni ulteriore consultazione anche dopo la prima installazione.

2. AVVERTENZE

2.1. Personale tecnico qualificato



È indispensabile che l'installazione venga eseguita da personale competente e qualificato, in possesso dei requisiti tecnici richiesti dalle normative specifiche in materia.

Per personale qualificato si intendono quelle persone che per la loro formazione, esperienza ed istruzione, nonché le conoscenze delle relative norme, prescrizioni provvedimenti per la prevenzione degli incidenti e sulle condizioni di servizio, sono stati autorizzati dal responsabile della sicurezza dell'impianto ad eseguire qualsiasi necessaria attività ed in questa essere in grado di conoscere ed evitare qualsiasi pericolo. (Definizione per il personale tecnico qualificato IEC 60634).

L'apparecchio non è destinato ad essere usato da persone (bambini compresi) le cui capacità fisiche sensoriali e mentali siano ridotte, oppure con mancanza di esperienza o di conoscenza, a meno che esse abbiano potuto beneficiare, attraverso l'intermediazione di una persona responsabile della loro sicurezza, di una sorveglianza o di istruzioni riguardanti l'uso dell'apparecchio. I bambini devono essere sorvegliati per sincerarsi che non giochino con l'apparecchio. (CEI EN 60335-1: 02).

2.2. Sicurezza

L'utilizzo è consentito solamente se l'impianto elettrico è contraddistinto da misure di sicurezza secondo le Normative vigenti nel paese di installazione del prodotto (per l'Italia CEI 64/2).


2.3. Responsabilità




Il costruttore non risponde del buon funzionamento del gruppo o di eventuali danni da questo provocato, qualora lo stesso venga manomesso, modificato e/o fatto funzionare fuori dal campo di lavoro consigliato o senza l'ausilio dei nostri quadri di comando e protezione.

Declina inoltre ogni responsabilità per le possibili inesattezze contenute nel presente manuale istruzioni, se dovute ad errori di stampa o di trascrizione. Si riserva il diritto di apportare ai prodotti quelle modifiche che riterrà necessarie od utili, senza pregiudicarne le caratteristiche essenziali.

3. INSTALLAZIONE

3.1.  Il gruppo deve essere installato in luogo ben aerato, protetto dalle intemperie, e con temperatura ambiente non superiore ai 40°C (fig.1).
Posizionare il gruppo in maniera che eventuali operazioni di manutenzione possano essere effettuate senza difficoltà.

3.2.  Accertarsi che le tubazioni dell'impianto siano supportate in maniera autonoma e non gravino col proprio peso sui collettori del gruppo per evitare deformazioni o rotture di qualche suo componente (fig.2).
E' consigliabile, inoltre, collegare i collettori all'impianto interponendo dei giunti antivibranti.

- 3.3. Realizzare il tratto aspirante seguendo tutti quegli accorgimenti necessari a rendere minime le perdite di carico e ad evitare il formarsi di sacche d'aria, come:
- Posizionare il gruppo il più vicino possibile alla fonte di alimentazione.
 - Considerare un diametro della tubazione aspirante mai inferiore a quello del collettore.
 - Posare la tubazione aspirante orizzontalmente o con pendenza leggermente ascendente verso il gruppo. (fig.3).
 - Evitare di impiegare gomiti o raccordi che provochino brusche variazioni di direzione. Se necessario usare curve ad ampio raggio.
 -




Evitare in aspirazione l'effetto "sifone": rischio di disinnescamento delle pompe!


- 3.4. Assicurarsi che le caratteristiche della fonte di alimentazione idrica siano proporzionate a quelle del gruppo installato:
- ASPIRAZIONE DA POZZO (POMPA SOPRABATTENTE): E' consigliabile utilizzare una protezione contro la marcia a secco per evitare il funzionamento del gruppo in condizioni anomale.
 - ASPIRAZIONE DA SERBATOIO (POMPA SOTTOBATTENTE O SOPRABATTENTE): E' consigliabile proteggere la pompa contro la marcia a secco utilizzando ad es. degli interruttori a galleggiante.
 - ATTACCO DIRETTO ALL'ACQUEDOTTO: Nel caso la pressione potesse scendere a valori troppo bassi, è consigliabile installare in aspirazione un pressostato di minima pressione a protezione del gruppo.




Il funzionamento a secco danneggia le elettropompe.

4. ALLACCIAMENTO ELETTRICO ATTENZIONE: OSSERVARE LE NORME DI SICUREZZA VIGENTI

- 4.1.  **L'allacciamento elettrico deve essere effettuato esclusivamente da personale specializzato e qualificato (vedi punto 2.1.) in osservanza alle Norme di sicurezza in vigore nel paese di installazione del prodotto.**


- 4.2.  Controllare tensione e frequenza di alimentazione (fig.4).
Valori difformi a quelli di targa del motore potrebbero danneggiarlo irrimediabilmente

- 4.3.  Eseguire l'allacciamento dei fili del cavo di alimentazione alla morsettiera del quadro di comando, **dando priorità al filo di terra.**

Per lo schema elettrico del quadro di comando e le relative note informative, vedi documentazione allegata.


5. AVVIAMENTO

Per un corretto avviamento del gruppo, eseguire la seguente procedura seguendo la sequenza sotto indicata:

- 5.1.  **Eseguire la seguente operazione senza dare tensione al quadro.**

Controllare che le parti rotanti ruotino liberamente. A tale scopo togliere il copriventola e, se necessario, la ventola; quindi ruotare l'albero con un opportuno attrezzo (cacciavite, chiave prussiana, ecc.). (fig. 5)

In caso di bloccaggio battere leggermente con un martello sul fondo dell'attrezzo, e riprovare a ruotare l'albero.

- 5.2.  **Eseguire la seguente operazione senza dare tensione al quadro.**

Adescare il gruppo come segue:

- Versare lentamente acqua pulita attraverso un manicotto del collettore d'aspirazione, tenendo aperto il tappo di carico (rif.25) di una delle elettropompe per permettere la fuoriuscita dell'aria presente, fino al riempimento del collettore stesso. (fig. 6/I).
- Versare lentamente acqua pulita attraverso un manicotto del collettore di mandata (ad es. quello di collegamento del vaso ad espansione), fino alla fuoriuscita dell'acqua dal tappo di carico delle pompe preventivamente rimosso. (fig.6/II)

- 5.3.  **Eseguire la seguente operazione senza dare tensione al quadro.**

Montare i vasi ad espansione sugli appositi manicotti del collettore di mandata.

E' possibile aumentare la capacità d'accumulo collegando altri serbatoi a raccordi a "T" preventivamente montati tra i manicotti ed i vasi ad espansione.

5.4. Gruppi ad una o tre pompe trifasi:

Aprire il quadro elettrico e controllare che gli interruttori magnetotermici di protezione delle elettropompe siano tarati secondo il seguente valore:

corrente nominale In (riportato in targhetta dati della pompa) aumentata del 10%.

Gruppi ad una o tre pompe monofasi:

Le elettropompe monofasi sono già autoprotette. Il quadro elettrico contiene degli interruttori magnetotermici che non necessitano di regolazione.

Gruppi a due pompe monofasi o trifasi:

Vedere il libretto istruzione del quadro elettrico E-BOX in allegato (trimmer di regolazione I_{max}).

Per altri dati relativi al collegamento elettrico, alimentazione ed avviamento del gruppo vedere sempre il libretto istruzione del quadro elettrico in allegato.

5.5.

**Controllare il giusto senso di rotazione delle pompe (solo per motori Trifase).**

Avviare per qualche istante ciascuna singola pompa manualmente tramite il selettore AUT-0-MAN (o tramite il pulsante MAN nel caso di gruppi a due pompe) e verificare se, dal lato ventola, il motore ruota in senso orario.

In caso contrario scambiare tra loro due fili qualsiasi del cavo di alimentazione posti in morsetteria.

I quadri elettrici dei gruppi a due o più pompe gestiscono lo scambio di partenza delle relative pompe, in modo da ottenerne un utilizzo uniforme.

5.6. CONTROLLO TARATURA PRESSOSTATI COMANDO POMPE (solo per gruppi a tre pompe*):

Agire come segue:

- a) Togliere l'alimentazione elettrica posizionando il sezionatore generale nello "0", ed aprire il quadro elettrico.
- b) Togliere l'invertitore automatico SZ3 e collegare tra loro i connettori XC1 e XC2.
- c) Chiudere il quadro elettrico e ridare tensione posizionando il sezionatore generale in "1".
- d) Posizionare il selettore AUT-0-MAN della pompa 1 in AUT ed i selettori delle pompe 2 e 3 nello 0.
- e) Aprire parzialmente l'erogazione in mandata (*) ed attendere che il pressostato N. 1 comandi l'avviamento della pompa N. 1. Verificare attraverso il manometro se la pressione di partenza della pompa sia quella richiesta.
- f) Chiudere l'erogazione verificando che la pompa si arresti alla pressione richiesta (**).
- g) Posizionare il selettore AUT-0-MAN della pompa 2 in AUT ed i selettori delle pompe 1 e 3 nello 0.
- h) Aprire parzialmente l'erogazione in mandata (*) ed attendere che il pressostato N. 2 comandi l'avviamento della pompa N. 2. Verificare attraverso il manometro se la pressione di partenza della pompa sia quella richiesta.
- i) Chiudere l'erogazione verificando che la pompa si arresti alla pressione richiesta (**).
- l) Posizionare il selettore AUT-0-MAN della pompa 3 in AUT ed i selettori delle pompe 1 e 2 nello 0.
- m) Aprire parzialmente l'erogazione in mandata (*) ed attendere che il pressostato N. 3 comandi l'avviamento della pompa N. 3. Verificare attraverso il manometro se la pressione di partenza della pompa sia quella richiesta.
- n) Chiudere l'erogazione verificando che la pompa si arresti alla pressione richiesta (**).



- o) - **Togliere l'alimentazione elettrica posizionando il sezionatore generale nello "0", aprire il quadro elettrico, scollegare i connettori XC1 e XC2 e ricollegarli all'invertitore automatico SZ3.**
- **Chiudere il quadro elettrico e ridare tensione posizionando il sezionatore generale in 1 (ON).**

p)

Verificare che tutti i selettori AUT-0-MAN delle pompe siano in "AUT."



q)

Riaprire completamente tutte le valvole di intercettazione eventualmente strozzate.

**CONTROLLO TARATURA PRESSOSTATI COMANDO POMPA (solo per gruppi ad una pompa*)**

Aprire parzialmente l'erogazione in mandata ed attendere che il pressostato avvia la pompa. Verificare attraverso il manometro se la pressione di partenza sia quella richiesta.





CONTROLLO TARATURA PRESSIONE PER GRUPPI A DUE POMPE

I gruppi a due pompe funzionano tramite un trasmettitore di pressione collegato al quadro E-BOX.

Per la taratura delle pressioni di avvio ed arresto pompe vedere il libretto istruzioni del quadro elettrico E-BOX in allegato. Per passare da 0 ad AUT premere i pulsanti P1 e P2.

- (*) Aprendo solo parzialmente, la pressione nell'impianto decrescerà in maniera lenta e graduale permettendo una lettura più precisa del manometro al momento della chiusura del pressostato.
- (**) Qualora l'elettropompa in funzione rimettesse in pressione l'impianto troppo velocemente, chiudere parzialmente la valvola d'intercettazione posta sulla mandata della pompa stessa. In tal modo la pressione crescerà in maniera lenta e graduale permettendo una lettura più precisa del manometro al momento dell'apertura del pressostato.

6. ISTRUZIONI PER L'ESERCIZIO DEL GRUPPO

- 6.1.  Ogni pompa del gruppo non dovrebbe essere soggetta a più di 20 avviamenti/h per non sottoporre il motore ad eccessive sollecitazioni termiche.
- 6.2.  Qualora il gruppo dovesse restare per lunghi periodi inattivo, procedere periodicamente ad avviamenti manuali dello stesso per verificare lo stato di efficienza.
- 6.3.  Quando il gruppo rimane per lunghi periodi inattivo a temperatura inferiore a 0 °C , è necessario procedere al completo svuotamento dello stesso. (fig.8)
- 6.4.  Controllare annualmente, **ad impianto scarico**, la precarica dei vasi ad espansione, verificando che sia mantenuta 0.2-0.3 bar inferiore alla più bassa tra le pressioni di partenza delle elettropompe. La frequenza di tale controllo deve essere comunque incrementata tanto più quanto maggiore è la frequenza degli avviamenti e la massima pressione d'esercizio del gruppo.

7. REGOLAZIONI DEL GRUPPO

7.1. TARATURA PRESSOSTATI (solo per gruppi ad una o tre pompe)

Qualora si voglia ottenere una taratura dei pressostati diversa da quella eseguita in Sede, durante il collaudo del gruppo di pompaggio, agire secondo le seguenti istruzioni considerando:

- il tipo di pressostato installato nel gruppo di pompaggio;
- i limiti di pressione indicati sulle targhette dati di ogni pompa;
- la precarica dei vasi ad espansione.

Pressostato Telemecanique tipo XMP (fig.9)

Allentare la vite nera e togliere il coperchio.

Girando in senso orario la vite metallica "A" posizionata al centro del pressostato, vengono incrementate contemporaneamente le pressioni di partenza e d'arresto della pompa.

Girando in senso antiorario vengono decrementate.

Girando in senso orario la vite nera "B" posizionata all'estremità del pressostato viene incrementato il differenziale tra la pressione di partenza e quella d'arresto della pompa (la pressione di partenza diminuisce mentre quella d'arresto rimane fissa).

Girando in senso antiorario il differenziale viene decrementato.

Rimettere il coperchio e avvitare la vite nera.

Pressostato Klockner Moeller tipo MCS (fig.10)

Allentare le 4 viti e togliere il coperchio trasparente.

Svitare e togliere la vite di bloccaggio "B" posizionata in uno dei 12 fori della monopola di taratura "A". (fig. 10/I)

Ruotando la manopola di taratura "A" in senso orario vengono incrementate contemporaneamente le pressioni di partenza e d'arresto della pompa.

Girando in senso antiorario vengono decrementate.

Premendo la manopola di taratura "A" fino in battuta, e ruotandola in senso antiorario controllando che la vite "C" non ruoti, viene incrementato il differenziale tra la pressione di partenza e quella d'arresto della pompa (la pressione di partenza diminuisce mentre quella d'arresto rimane fissa). (fig. 10/II)

Premendo la manopola di taratura "A" e ruotandola in senso orario il differenziale viene decrementato.

Rimettere e fissare la vite di bloccaggio "B" nel foro della manopola di taratura "A" che più sia allineato con uno dei due filetti sottostanti la manopola stessa.

Rimettere il coperchio trasparente e avvitare le 4 viti.

Una volta ritarati i pressostati, per controllarne i nuovi valori delle pressioni di partenza ed arresto delle pompe del gruppo di pompaggio, eseguire il procedimento "Controllo taratura pressostati" riportato a pag. 6.

E' consigliabile, nei gruppi a 3 pompe, tarare il pressostato N.1 con pressioni di partenza ed arresto maggiori del pressostato N.2 ed il pressostato N.2 con pressioni di partenza ed arresto maggiori del pressostato N.3.

I gruppi a due pompe funzionano tramite un trasmettitore di pressione collegato al quadro E-BOX.

Per la taratura delle pressioni di avvio ed arresto pompe vedere il libretto istruzione del quadro elettrico E-BOX in allegato.

8. MANUTENZIONE

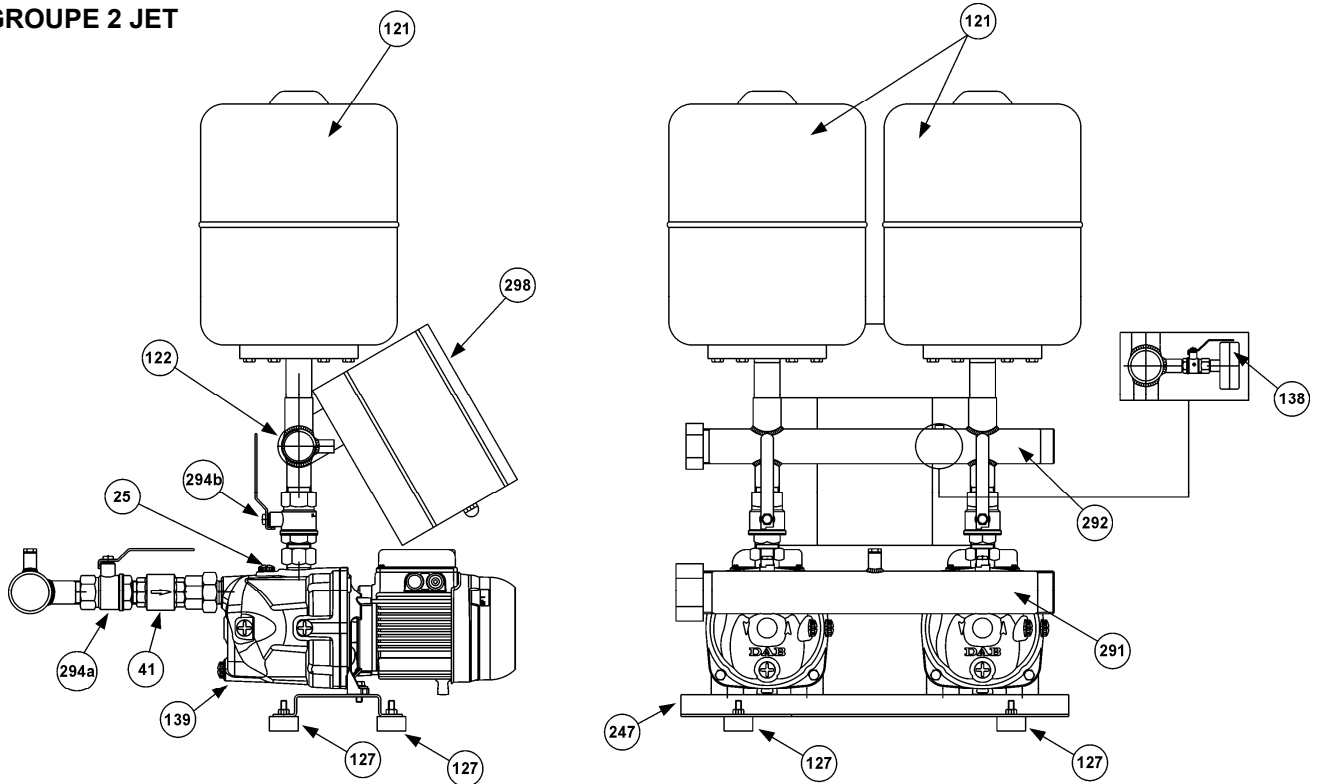
- 8.1. **Tutti i nostri gruppi sono sottoposti ad un rigoroso collaudo sia della parte elettrica che della parte idraulica.** Difficilmente possono manifestarsi difetti di funzionamento, se non per cause esterne o del tutto accidentali.

8.2. Viene riportata di seguito una tabella con alcuni suggerimenti riguardanti la messa a punto del gruppo nel caso di irregolarità di funzionamento.

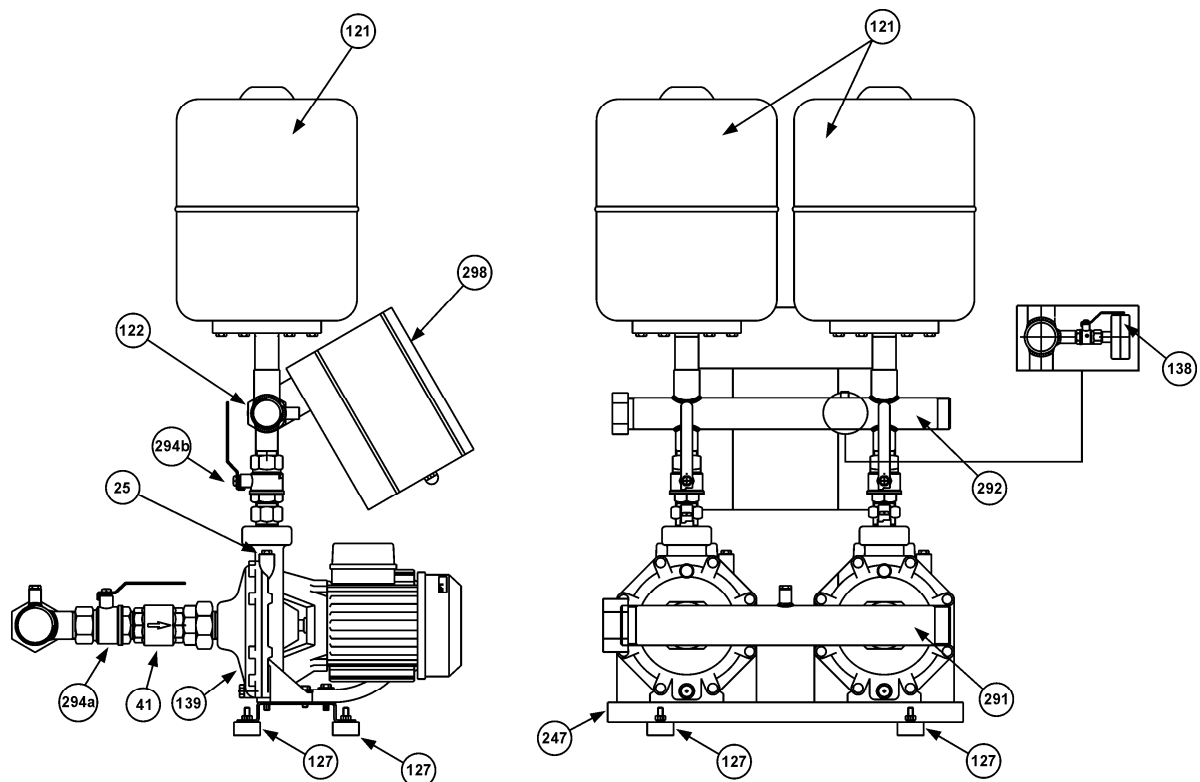
INCONVENIENTI	CAUSE POSSIBILI	RIMEDI
IL GRUPPO NON SI ADESCA.	<ol style="list-style-type: none"> 1. Condotto di aspirazione di diametro insufficiente; eccessivo impiego di raccordi che provochino brusche variazioni di direzione del condotto aspirante; effetto sifone. 2. Condotto di aspirazione intasato. 3. Infiltrazioni d'aria nel condotto aspirante del gruppo. 4. Valvola di fondo intasata o bloccata. 5. Ricircolo d'acqua tra le pompe del gruppo. 6. Valvole d'intercettazione in aspirazione di ogni pompa parzialmente chiuse. 	<ol style="list-style-type: none"> 1. Controllare che il condotto di aspirazione sia realizzato correttamente, secondo quanto indicato nel paragrafo "Installazione". 2. Pulirlo o sostituirlo. 3. Controllare, mediante prova a pressione, la perfetta tenuta nei raccordi, nelle giunzioni, nelle tubazioni. 4. Pulirla o sostituirla. 5. Verificare il corretto funzionamento delle valvole di non ritorno in aspirazione di ogni pompa. 6. Aprirle completamente.
IL GRUPPO NON SI AVVIA.	<ol style="list-style-type: none"> 1. Interruttore generale forza motrice e/o interruttore generale circuito ausiliario disinseriti (in posizione "0"). 2. Mancanza di tensione agli ausiliari. 3. Invertitore automatico SZ3 difettoso (solo per gruppi a tre pompe). 4. Alimentazione elettrica impedita ai teleruttori delle pompe. 5. Circuito elettrico interrotto. 	<ol style="list-style-type: none"> 1. Inserirli portandoli in posizione "1" e verificare che si accenda la spia verde di presenza tensione nel quadro. 2. Controllare il trasformatore e i fusibili. 3. Connettere tra loro i connettori di ingresso e di uscita dello scambio XC1 e XC2 e richiedere subito un nuovo invertitore automatico. 4. Controllare il corretto funzionamento dei seguenti comandi posti in serie: comando a distanza; pressostato di minima pressione: galleggiante di minimo livello. 5. Ricercare con un tester il punto d'interruzione e ripararlo.
IL GRUPPO NON SI ARRESTA.	<ol style="list-style-type: none"> 1. Importanti perdite d'acqua nell'impianto. 2. Pressostati o trasmettitori di pressione guasti o intasati. 	<ol style="list-style-type: none"> 1. Controllare le giunzioni, i raccordi, i tubi. 2. Pulirli o sostituirli.
DURANTE IL FUNZIONAMENTO DEL GRUPPO LE POMPE PARTONO E SI FERMANO TROPPO FREQUENTEMENTE.	<ol style="list-style-type: none"> 1. Vasi ad espansione danneggiati. 2. Tarature della pressione di avvio ed arresto troppo ravvicinate. 	<ol style="list-style-type: none"> 1. Svuotarli e verificare la precarica (vedi paragrafo "Istruzioni per l'esercizio del gruppo"). Sostituire la membrana se forata. 2. Cambiare le tarature (vedi paragrafo "Regolazione del gruppo").
IL GRUPPO NON FORNISCE LE CARATTERISTICHE RICHIESTE.	<ol style="list-style-type: none"> 1. Scelta di un gruppo sottodimensionato rispetto alle caratteristiche dell'impianto. 2. Eccessivo consumo d'acqua rispetto alla portata del pozzo (gruppo soprabattente) o del serbatoio di prima raccolta (gruppo sottobattente o soprabattente). 3. Senso di rotazione dei motori inverso. 4. Una o più pompe si sono intasate. 5. Tubazioni intasate. 6. Valvola di fondo intasata o bloccata (gruppo soprabattente). 7. Ricircolo d'acqua tra le pompe del gruppo. 8. Valvole d'intercettazione in aspirazione e mandata di ogni pompa parzialmente chiuse. 9. Infiltrazioni d'aria nel condotto aspirante del gruppo. 	<ol style="list-style-type: none"> 1. Sostituirlo consultando il Catalogo Tecnico. 2. Aumentare la portata fornibile dal pozzo o dal serbatoio di prima raccolta. 3. Cambiarlo eseguendo l'operazione riportata nel punto 5.5. del paragrafo "Avviamento". 4. Smontarle e pulire il corpo pompa e le giranti, assicurandosi del loro buono stato. 5. Pulirle o sostituirle. 6. Pulirla o sostituirla. 7. Verificare il corretto funzionamento delle valvole di non ritorno in aspirazione di ogni pompa. 8. Aprirle completamente. 9. Controllare, mediante prova a pressione, la perfetta tenuta nei raccordi, nelle giunzioni, nelle tubazioni.

INCONVENIENTI	CAUSE POSSIBILI	RIMEDI
UNA O PIU' POMPE DEL GRUPPO, QUANDO VENGONO FERDATE, GIRANO IN SENSO INVERSO.	<ol style="list-style-type: none"> 1. Le relative valvole di non ritorno o di fondo non chiudono bene o sono bloccate. 2. La relativa condotta di aspirazione è a tenuta non stagna. 	<ol style="list-style-type: none"> 1. Verificarne la tenuta ed il corretto funzionamento. 2. Verificarne la tenuta mediante prova a pressione.
IL MOTORE DI UNA POMPA DEL GRUPPO VIBRA.	<ol style="list-style-type: none"> 1. Contatti del relativo teleruttore logori o difettosi. 2. Pompa bloccata. 3. Cuscinetti logori. 4. Manca una fase (solo nel trifase). 	<ol style="list-style-type: none"> 1. Sostituire il teleruttore. 2. Sbloccarla. 3. Sostituirli. 4. Verificare l'alimentazione del motore.
COLPI D'ARIETE NELL'IMPIANTO.	<ol style="list-style-type: none"> 1. Colpi d'ariete durante il funzionamento del gruppo. 2. Colpi d'ariete alla chiusura dell'erogazione. 	<ol style="list-style-type: none"> 1. Controllare la valvola di non ritorno della rete di distribuzione dell'acqua calda. 2. Installare altri vasi ad espansione o ammortizzatori di colpi d'ariete nella tubazione interessata.
UNA POMPA DEL GRUPPO SI ARRESTA E NON RIPARTE.	<ol style="list-style-type: none"> 1. Intervento della protezione interna del motore (solo per pompe monofasi). Intervento della protezione motore (solo per pompe monofasi e trifasi). 2. Eccessivo consumo di energia . 3. Alla bobina del relativo teleruttore non arriva corrente. 4. Bobina del teleruttore interrotta. 5. Pressostati o trasmettitore di pressione guasti o intasati. 	<ol style="list-style-type: none"> 1. Attendere il raffreddamento del motore. Vedi Libretto Istruzione del Quadro Elettrico E-BOX. 2. La pompa gira sotto eccessivo sforzo causa sporcizia, mancanza di una fase, funzionamento a secco, cuscinetti logori ecc... Eliminare la causa. 3. Controllare con un tester il circuito elettrico fino alla bobina stessa e riparare l'eventuale interruzione riscontrata. 4. Sostituirla. 5. Pulirli o sostituirli.

GROUPE 2 JET



GROUPE 2 K



25 - Bouchon de remplissage
électropompe

41 - Soupape antiretour

121 - Vase d'expansion

122 - Capteur de pression

127 - Pied antivibrant

138 - Manomètre

139 - Électropompe

247 - Base

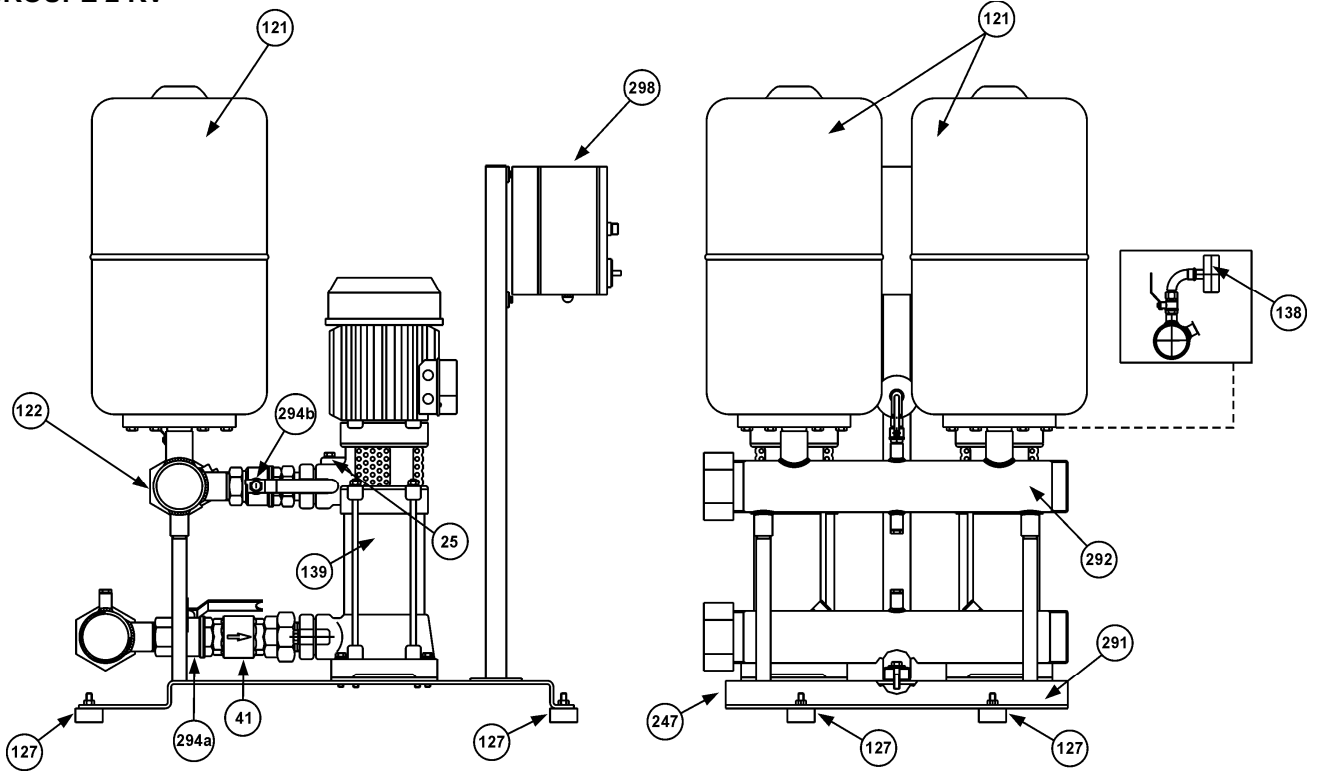
291 - Collecteur aspiration

292 - Collecteur refoulement

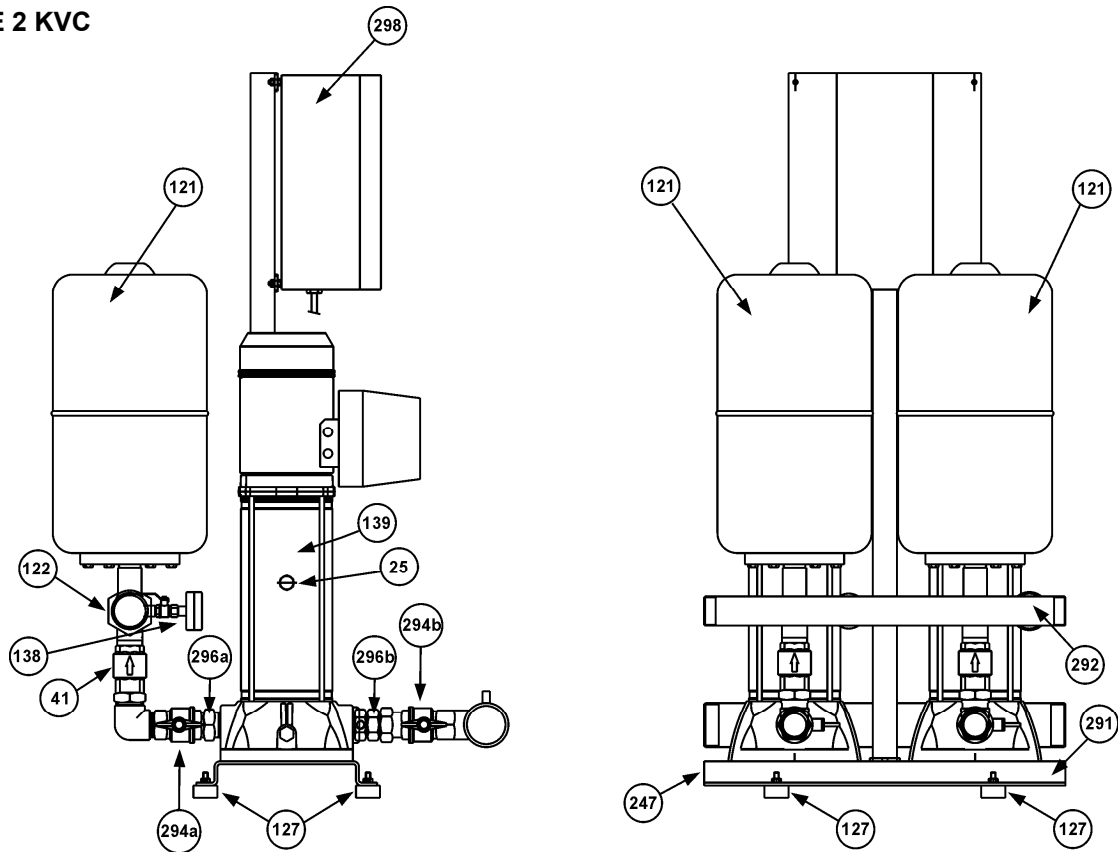
294a/294b - Soupape d'arrêt

298 - Coffret électrique

GRUPE 2 KV



GRUPE 2 KVC



25 - Bouchon de remplissage
électropompe

41 - Soupape antiretour

121 - Vase d'expansion

122 - Capteur de pression

127 - Pied antivibrant

138 - Manomètre

139 - Électropompe

247 - Base

291 - Collecteur aspiration

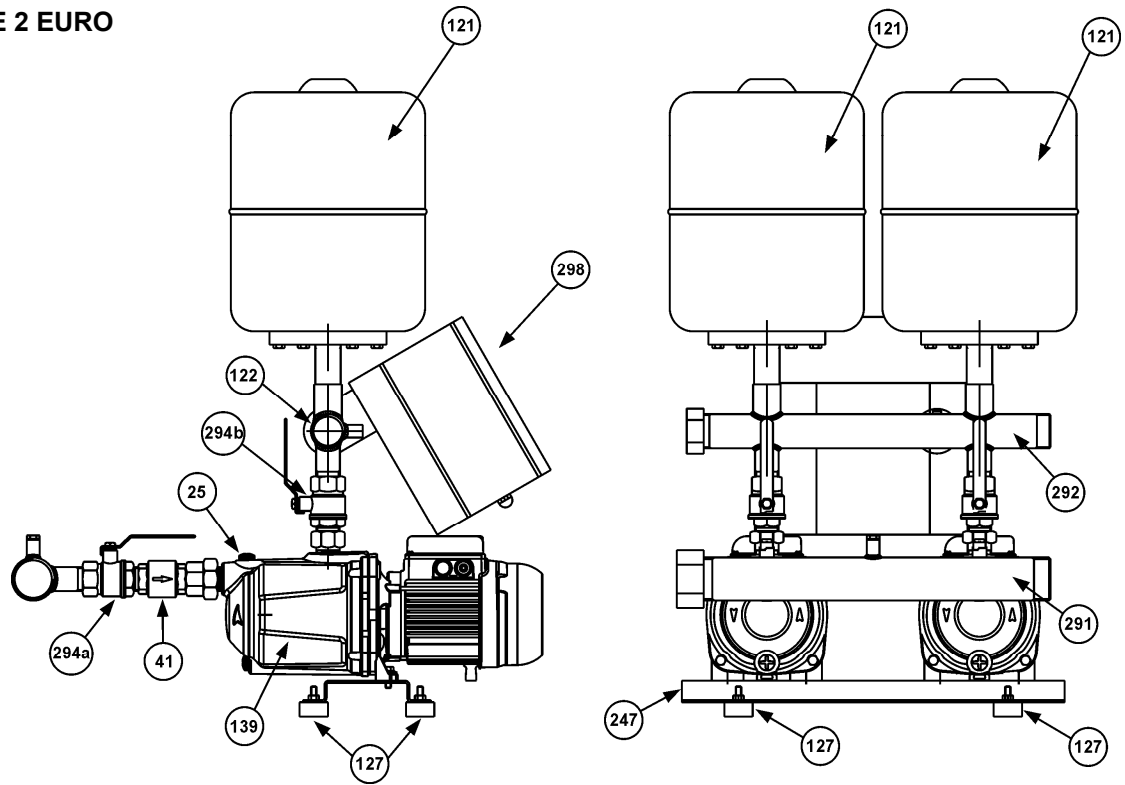
292 - Collecteur refoulement

294a/294b - Soupape d'arrêt

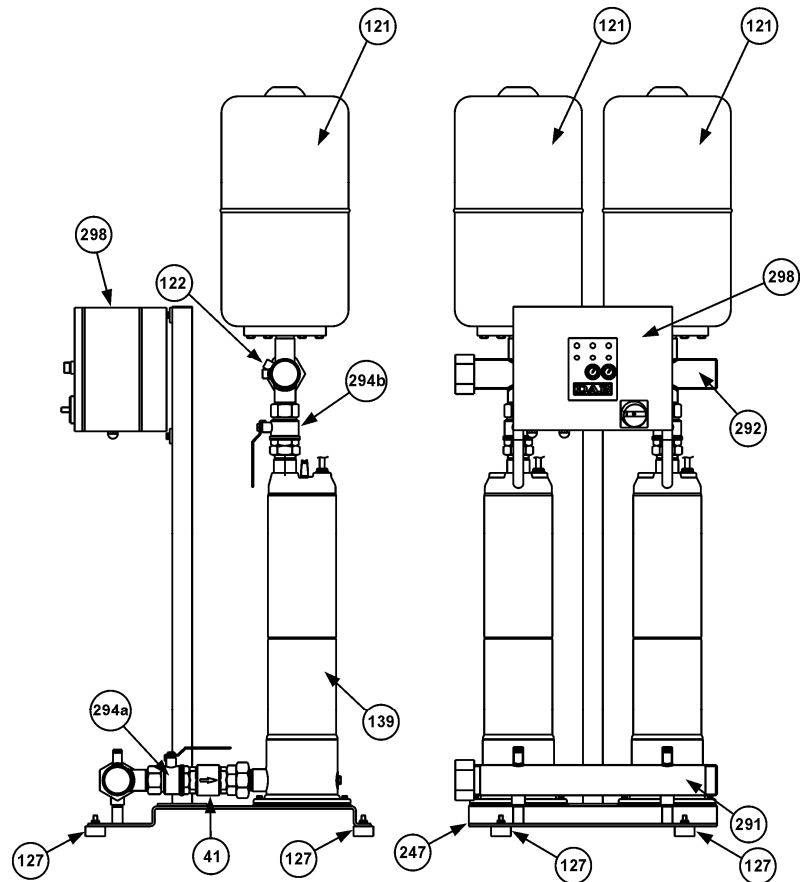
296a/296b - Raccord en 3 parties

298 - Coffret électrique

GRUPE 2 EURO



GRUPE 2 PULSAR DRY



25 - Bouchon de remplissage électropompe

41 - Soupape antiretour

121 - Vase d'expansion

122 - Capteur de pression

127 - Pied antivibrant

139 - Électropompe

247 - Base

291 - Collecteur aspiration

292 - Collecteur refoulement

294a/294b - Soupape d'arrêt

298 - Coffret électrique

	TABLE DES MATIÈRES	page
1.	GÉNÉRALITÉS	13
2.	AVERTISSEMENTS	13
2.1.	Personnel technique qualifié	13
2.2.	Sécurité	13
2.3.	Responsabilités	13
3.	INSTALLATION	13
4.	BRANCHEMENT ÉLECTRIQUE	14
5.	MISE EN MARCHE	14
5.6.	Contrôle étalonnage pressostats commande pompes	15
6.	INSTRUCTIONS POUR LE FONCTIONNEMENT DU GROUPE	16
7.	RÉGLAGES DU GROUPE	16
7.1.	Étalonnage pressostats	16
8.	MAINTENANCE	17
8.2.	Recherche et solution des pannes	17

1. GÉNÉRALITÉS



Avant de procéder à l'installation, lire attentivement cette documentation. L'installation et le fonctionnement devront être conformes à la réglementation de sécurité du pays d'installation du produit. Toute l'opération devra être effectuée dans les règles de l'art et exclusivement par du personnel qualifié (paragraphe 2.1) en possession des qualifications requises par les normes en vigueur. Le non-respect des normes de sécurité, en plus de créer un risque pour les personnes et d'endommager les appareils, fera perdre tout droit d'intervention sous garantie.

Conserver avec soin ce manuel pour toute consultation ultérieure même après la première installation.

2. AVERTISSEMENTS

2.1. Personnel technique qualifié



Il est indispensable que l'installation soit confiée à du personnel spécialisé et qualifié, possédant les caractéristiques requises par les normes spécifiques en la matière.

Par personnel qualifié, on désigne les personnes qui par leur formation, leur expérience, leur instruction et leur connaissance des normes, des prescriptions, des mesures de prévention des accidents et des conditions de service, ont été autorisées par le responsable de la sécurité de l'installation à effectuer n'importe quelle activité nécessaire et durant celle-ci, sont en mesure de connaître et d'éviter tout risque. (Définition pour le personnel technique qualifié IEC 60634)

L'appareil n'est pas destiné à être utilisé par des personnes (enfants compris) dont les capacités physiques, sensorielles ou mentales sont réduites, ou manquant d'expérience ou de connaissance, à moins qu'elles aient pu bénéficier, à travers l'intervention d'une personne responsable de leur sécurité, d'une surveillance ou d'instructions concernant l'utilisation de l'appareil. Il faut surveiller les enfants pour s'assurer qu'ils ne jouent pas avec l'appareil. (CEI EN 60335-1 : 02)

2.2. Sécurité

L'utilisation est autorisée seulement si l'installation électrique possède les caractéristiques de sécurité requises par les Normes en vigueur dans le pays d'installation du produit (pour l'Italie CEI 64/2).


2.3. Responsabilités




Le constructeur ne répond pas du bon fonctionnement du groupe ou d'éventuels dommages provoqués par ce dernier si le groupe est manipulé, modifié et/ou utilisé hors des limites de travail conseillées ou sans l'application de nos coffrets de commande et de protection.

Il décline en outre toute responsabilité pour les éventuelles inexactitudes contenues dans ce manuel d'instructions si elles sont dues à des erreurs d'impression ou de transcription. Il se réserve le droit d'apporter aux produits les modifications qu'il estimera nécessaires ou utiles, sans en compromettre les caractéristiques essentielles.

3. INSTALLATION

3.1.  Le groupe doit être installé dans un endroit bien aéré, à l'abri des intempéries et avec une température ambiante ne dépassant pas 40°C (fig.1).
Positionner le groupe de manière que les éventuelles opérations de maintenance puissent être effectuées sans difficultés.

3.2.  S'assurer que les tuyauteries de l'installation sont soutenues de manière autonome et ne sollicitent pas les collecteurs du groupe avec leur poids, de manière à éviter les déformations ou les ruptures de quelque composant (fig.2).

Il est conseillé, en outre, de raccorder les collecteurs à l'installation en interposant des joints antivibrations.

- 3.3. Réaliser le tronçon d'aspiration en prenant toutes les mesures nécessaires pour réduire au minimum les pertes de charge et pour éviter la formation de poches d'air, à savoir:
- Positionner le groupe le plus près possible de la source d'alimentation.
 - Ne jamais utiliser un tuyau d'aspiration de diamètre inférieur à celui du collecteur.
 - Poser le tuyau d'aspiration à l'horizontale ou avec une légère pente ascendante vers le groupe (fig.3).
 - Éviter l'emploi de coudes ou de raccords qui provoquent de brusques changements de direction. Si nécessaire, utiliser des courbes à grand rayon.
 -




Éviter en aspiration l'effet "siphon": risque de désamorçage des pompes !


- 3.4. Contrôler que les caractéristiques de la source d'alimentation en eau sont proportionnées à celles du groupe installé:
- ASPIRATION D'UN PUIT (POMPE AU-DESSUS DE LA CHARGE D'EAU): Il est conseillé d'utiliser une protection contre la marche à sec pour éviter le fonctionnement du groupe dans des conditions anormales.
 - ASPIRATION D'UN RÉSERVOIR (POMPE AU-DESSOUS OU AU-DESSUS DE LA CHARGE D'EAU): Il est conseillé de protéger la pompe contre le fonctionnement à sec en utilisant par ex. des interrupteurs à flotteur.
 - RACCORDEMENT DIRECT AU SERVICE D'EAU: Si la pression peut descendre à des valeurs trop basses, il est conseillé d'installer sur l'aspiration un pressostat de pression minimum pour protéger le groupe.




Le fonctionnement à sec endommage les électropompes.

4. BRANCHEMENT ÉLECTRIQUE ATTENTION: OBSERVER LES NORMES DE SÉCURITÉ EN VIGUEUR

- 4.1.  **Le branchement électrique doit être effectué exclusivement par du personnel spécialisé et qualifié (voir point 2.1) conformément aux Normes de sécurité en vigueur dans le pays d'installation du produit.**


- 4.2.  Contrôler la tension et la fréquence d'alimentation (fig.4).
Des valeurs différentes de celles de la plaque du moteur pourraient l'endommager irrémédiablement.

- 4.3.  Connecter les fils du câble d'alimentation à la boîte à bornes du coffret de commande, **en donnant la priorité au fil de terre.**

Pour le schéma électrique du tableau de commande et les notes d'information correspondantes, voir documentation jointe.

5. MISE EN MARCHÉ

Pour une mise en marche correcte du groupe, effectuer la procédure suivante en suivant la séquence indiquée ci-après:

- 5.1.  **Exécuter l'opération qui suit sans alimenter électriquement le coffret.**

Contrôler que les parties mobiles tournent librement. Pour cela, retirer la protection du ventilateur et, si nécessaire, le ventilateur lui-même; tourner ensuite l'arbre avec un outil approprié (tournevis, clé anglaise, etc.). (fig. 5)

En cas de blocage, frapper légèrement avec un marteau sur l'extrémité de l'outil et essayer de nouveau de faire tourner l'arbre.

- 5.2.  **Exécuter l'opération qui suit sans alimenter électriquement le coffret.**

Amorcer le groupe de la façon suivante:

- Verser lentement de l'eau propre à travers un manchon du collecteur d'aspiration, en maintenant ouvert le bouchon de remplissage (réf.25) d'une des électropompes pour permettre la sortie de l'air présent, jusqu'au remplissage du collecteur en question. (fig. 6/I).
- Verser lentement de l'eau propre à travers un manchon du collecteur de refoulement (par ex. celui de connexion du vase d'expansion), jusqu'à la sortie de l'eau par le bouchon de remplissage des pompes préalablement enlevé. (fig.6/II)

- 5.3.  **Exécuter l'opération qui suit sans alimenter électriquement le coffret.**

Monter les vases d'expansion sur les manchons du collecteur de refoulement prévus à cet effet.

Il est possible d'augmenter la capacité d'accumulation en raccordant d'autres réservoirs avec des raccords en "T" préalablement montés entre les manchons et les vases d'expansion.

5.4. Groupes à une ou trois pompes triphasées :

Ouvrir le coffret électrique et contrôler que les interrupteurs magnétothermiques de protection des électropompes sont étalonnés à la valeur suivante :

courant nominal In (indiqué sur la plaque des données de la pompe) augmenté de 10 %.

Groupes à une ou trois pompes monophasées :

Les électropompes monophasées sont déjà autoprotégées. Le coffret électrique contient des interrupteurs magnétothermiques qui n'ont pas besoin de réglage.

Groupes à deux pompes monophasées ou triphasées :

Voir le livret d'instructions du coffret électrique E-BOX ci-joint (trimmer de réglage I_{max}).

Pour les autres données relatives à la connexion électrique, à l'alimentation et au démarrage du groupe voir toujours le livret d'instructions du coffret électrique ci-joint.

5.5.



Contrôler que le sens de rotation des pompes est correct (seulement pour moteurs triphasés)

Démarrer pendant quelques instants chaque pompe manuellement à l'aide du sélecteur AUT-0-MAN (ou avec la touche MAN dans le cas de groupes à deux pompes) et vérifier si, du côté du ventilateur, le moteur tourne dans le sens horaire.

En cas contraire inverser sur le bornier deux fils quelconques du câble d'alimentation.

Les coffrets électriques des groupes à deux pompes ou plus gèrent l'alternance au démarrage des pompes correspondantes, de manière à obtenir une utilisation uniforme.

5.6. CONTRÔLE ÉTALONNAGE PRESSOSTATS COMMANDE POMPES

(uniquement pour groupes à trois pompes*) :

Agir de la façon suivante:

- a) Couper l'alimentation électrique en positionnant le sectionneur général sur "0", et ouvrir le coffret électrique.
- b) Enlever l'inverseur automatique SZ3 et connecter entre eux les connecteurs XC1 et XC2.
- c) Fermer le coffret électrique et le réalimenter en positionnant le sectionneur général sur "1".
- d) Positionner le sélecteur AUT-0-MAN de la pompe 1 sur AUT et les sélecteurs des pompes 2 et 3 sur 0.
- e) Ouvrir partiellement le refoulement (*) et attendre que le pressostat N°1 commande le démarrage de la pompe N°1. Vérifier sur le manomètre que la pression de démarrage de la pompe correspond à la valeur requise.
- f) Fermer le refoulement en vérifiant que la pompe s'arrête à la pression requise (**).
- g) Positionner le sélecteur AUT-0-MAN de la pompe 2 sur AUT et les sélecteurs des pompes 1 et 3 sur 0.
- h) Ouvrir partiellement le refoulement (*) et attendre que le pressostat N°2 commande le démarrage de la pompe N°2. Vérifier sur le manomètre que la pression de démarrage de la pompe correspond à la valeur requise.
- i) Fermer le refoulement en vérifiant que la pompe s'arrête à la pression requise (**).
- l) Positionner le sélecteur AUT-0-MAN de la pompe 3 sur AUT et les sélecteurs des pompes 1 et 2 sur 0.
- m) Ouvrir partiellement le refoulement (*) et attendre que le pressostat N°3 commande le démarrage de la pompe N°3. Vérifier sur le manomètre que la pression de démarrage de la pompe correspond à la valeur requise.
- n) Fermer le refoulement en vérifiant que la pompe s'arrête à la pression requise (**).

- o) – **Couper l'alimentation électrique en positionnant le sectionneur général sur « 0 », ouvrir le coffret électrique, déconnecter les connecteurs XC1 et XC2 et les reconnecter à l'inverseur automatique SZ3.**
- **Fermer le coffret électrique et le réalimenter en positionnant le sectionneur général sur 1 (ON).**

p) **Vérifier que tous les sélecteurs AUT-0-MAN des pompes ont été repositionnés sur « AUT ».**



q)



Rouvrir complètement toutes les soupapes d'arrêt éventuellement étranglées.

CONTRÔLE ÉTALONNAGE PRESSOSTATS COMMANDE POMPE**(uniquement pour groupes à une pompe*)**

Ouvrir partiellement le refoulement et attendre que le pressostat démarre la pompe. Vérifier sur le manomètre si la pression de démarrage est celle requise.

CONTRÔLE ÉTALONNAGE PRESSION POUR GROUPES À DEUX POMPES


Les groupes à deux pompes fonctionnent avec un capteur de pression connecté au coffret E-BOX.


Pour l'étalonnage des pressions de démarrage et d'arrêt pompes voir le livret d'instructions du coffret électrique E-BOX ci-joint. Pour passer de 0 à AUT presser les touches P1 et P2.


(*) Si l'ouverture n'est que partielle, la pression dans l'installation diminuera lentement et progressivement en permettant une lecture plus précise du manomètre au moment de la fermeture du pressostat.


(**) Si l'électropompe en fonction remet trop rapidement sous pression l'installation, fermer partiellement la soupape d'arrêt située sur le refoulement de la pompe. De cette manière, la pression augmentera lentement et progressivement en permettant une lecture plus précise du manomètre au moment de la ouverture du pressostat.

6. CONSIGNES D'UTILISATION DU GROUPE

6.1.  Chaque pompe du groupe ne devrait pas être soumise à plus de 20 démarrages horaires pour ne pas exposer le moteur à des sollicitations thermiques excessives.

6.2.  En cas de longues périodes d'inactivité du groupe, procéder périodiquement à des démarrages manuels pour vérifier qu'il fonctionne correctement.

6.3.  En cas de longues périodes d'inactivité du groupe à une température inférieure à 0°C, il faut le vider complètement. (fig.8)

6.4.  Contrôler une fois par an, **avec l'installation vidée**, la précharge des vases d'expansion, en vérifiant qu'elle soit maintenue 0.2-0.3 bar plus bas que la plus basse des pressions de démarrage des électropompes. Dans tous les cas, plus les démarrages sont fréquents et plus la pression d'exercice du groupe est élevée, plus il faut augmenter la fréquence de ce contrôle.

7. RÉGLAGES DU GROUPE**7.1. ÉTALONNAGE PRESSOSTATS (uniquement pour groupes à une ou trois pompes)**

Si l'on désire obtenir un étalonnage des pressostats différent de celui qui a été fait en usine au cours de l'essai de fonctionnement du groupe de pompage, suivre les instructions ci-après en considérant :

- le type de pressostat installé dans le groupe de pompage;
- les limites de pression indiquées sur les plaquettes de données de chaque pompe;
- la précharge des vases d'expansion.

Pressostat Télémécanique type XMP (fig.9)

Desserrer la vis noire et enlever le couvercle.

En tournant la vis métallique "A" positionnée au centre du pressostat dans le sens des aiguilles d'une montre, on augmente simultanément les pressions de démarrage et d'arrêt de la pompe.

En la tournant dans le sens contraire, elles diminuent.

En tournant la vis noire "B" positionnée à l'extrémité du pressostat dans le sens des aiguilles d'une montre, on augmente le différentiel entre la pression de démarrage et la pression d'arrêt de la pompe (la pression de démarrage diminue tandis que la pression d'arrêt reste fixe).

En la tournant dans le sens contraire, on diminue le différentiel.

Remettre le couvercle et visser la vis noire.

Pressostat Klockner Moeller type MCS (fig.10)

Desserrer les 4 vis et enlever le couvercle transparent.

Dévisser et enlever la vis de blocage "B" positionnée dans l'un des 12 trous du bouton d'étalonnage "A". (fig. 10/I)

En tournant le bouton d'étalonnage "A" dans le sens des aiguilles d'une montre, on augmente simultanément les pressions de démarrage et d'arrêt de la pompe.

En la tournant dans le sens contraire, elles diminuent.

En pressant à fond le bouton d'étalonnage "A", et en le tournant dans le sens contraire aux aiguilles d'une montre tout en contrôlant que la vis "C" ne tourne pas, on augmente le différentiel entre la pression de démarrage et la pression d'arrêt de la pompe (la pression de démarrage diminue tandis que la pression d'arrêt reste fixe). (fig. 10/II)

En pressant le bouton d'étalonnage "A" et en le tournant dans le sens des aiguilles d'une montre, le différentiel diminue. Remettre et serrer la vis de blocage "B" dans le trou du bouton d'étalonnage "A" qui est le plus dans l'axe de l'un des deux filets situés sous le bouton.

Remettre le couvercle transparent et visser les 4 vis.

Après avoir étalonné les pressostats, pour contrôler les nouvelles valeurs de pression de démarrage et d'arrêt des pompes du groupe de pompage, effectuer la procédure "Contrôle étalonnage pressostats" de la page 15.

Dans les groupes à 3 pompes, il est conseillé de régler le pressostat N.1 avec des pressions de démarrage et d'arrêt plus élevées que le pressostat N.2 et le pressostat N.2 avec des pressions de démarrage et d'arrêt plus élevées que le pressostat N.3.

Les groupes à deux pompes fonctionnent avec un capteur de pression connecté au coffret E-BOX.

Pour l'étalonnage des pressions de démarrage et d'arrêt pompes voir le livret d'instructions du coffret électrique E-BOX ci-joint.

8. MAINTENANCE**8.1. Tous nos groupes sont soumis à un contrôle rigoureux, tant de la partie électrique que de la partie hydraulique.**

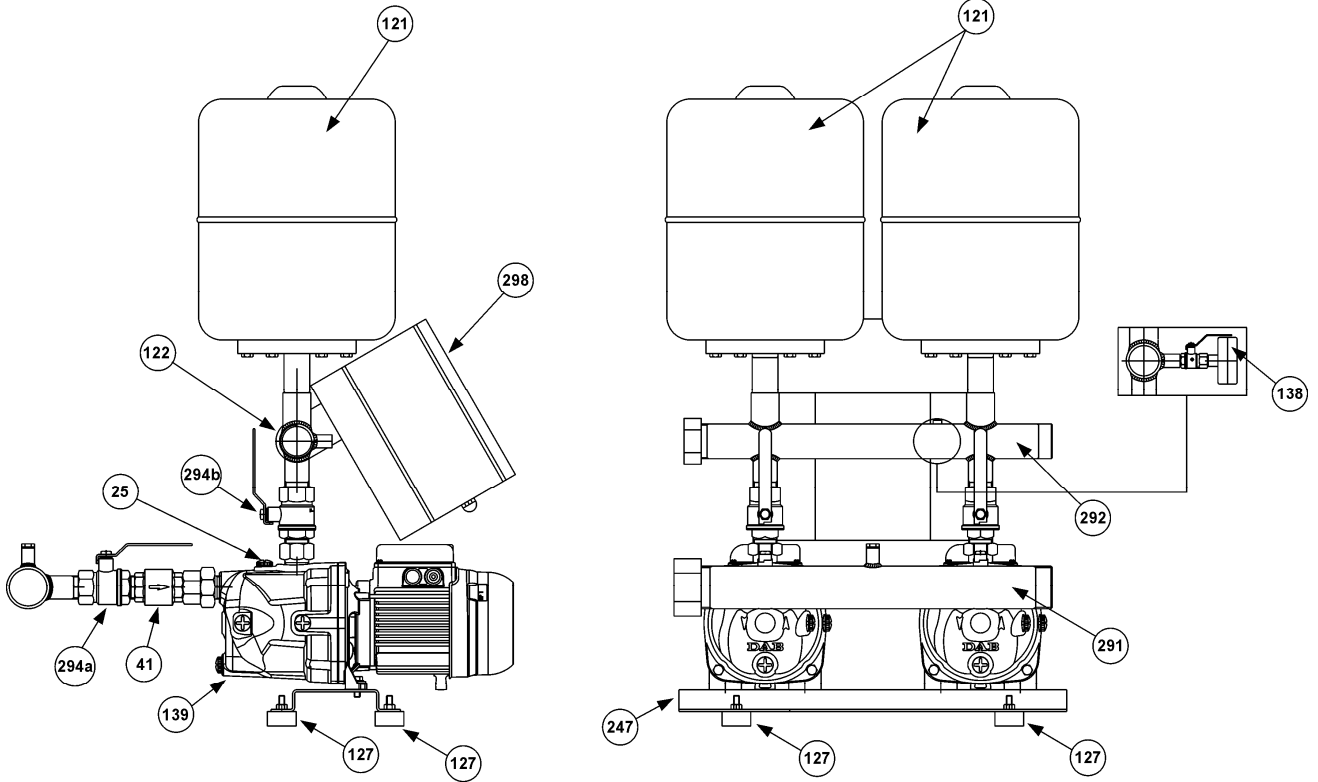
Il est difficile que des défauts de fonctionnement puissent se manifester, si ce n'est pour des causes externes et tout à fait accidentelles.

8.2. Nous donnons ci-après un tableau avec quelques conseils sur la mise au point du groupe en cas de problèmes de fonctionnement.

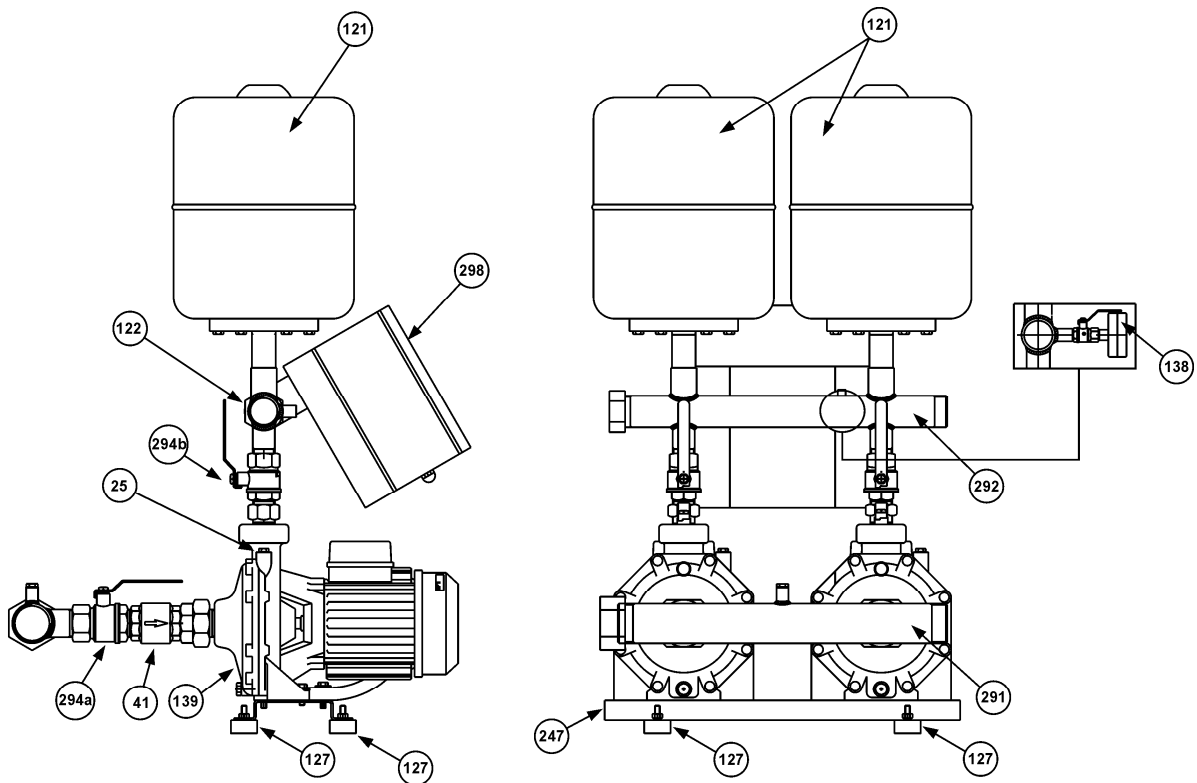
INCONVÉNIENTS	CAUSES POSSIBLES	REMÈDES
LE GROUPE NE S'AMORCE PAS.	<ol style="list-style-type: none"> 1. Tuyau d'aspiration de diamètre insuffisant; présence excessive de raccords qui provoquent de brusques variations de direction du tuyau d'aspiration; effet siphon. 2. Tuyau d'aspiration bouché. 3. Infiltrations d'air dans le tuyau d'aspiration du groupe. 4. Clapet de pied bouché ou bloqué. 5. Remise en circulation d'eau entre les pompes du groupe. 6. Soupapes d'arrêt sur l'aspiration de chaque pompe partiellement fermées. 	<ol style="list-style-type: none"> 1. Contrôler que le tuyau d'aspiration est réalisé correctement suivant les indications du paragraphe "Installation". 2. Le nettoyer ou le remplacer. 3. Contrôler, avec un essai sous pression, la parfaite étanchéité des raccords, des jonctions des tuyaux. 4. Le nettoyer ou le remplacer. 5. Vérifier le fonctionnement correct des soupapes antiretour sur l'aspiration de chaque pompe. 6. Les ouvrir complètement.
LE GROUPE NE DÉMARRE PAS.	<ol style="list-style-type: none"> 1. Interrupteur général force motrice et/ou interrupteur général circuit auxiliaire non enclenchés (sur "0"). 2. Absence de tension aux auxiliaires. 3. Inverseur automatique SZ3 défectueux (uniquement pour groupes à trois pompes). 4. L'alimentation électrique n'arrive pas aux télérupteurs des pompes. 5. Circuit électrique interrompu. 	<ol style="list-style-type: none"> 1. Les enclencher en les mettant sur "1" et vérifier que le voyant vert de présence tension dans le coffret s'allume. 2. Contrôler le transformateur et les fusibles. 3. Connecter entre eux les connecteurs d'entrée et de sortie de l'échange XC1 et XC2 et commander immédiatement un inverseur automatique neuf. 4. Contrôler le fonctionnement correct des commandes suivantes situées en série: commande à distance; pressostat de pression minimum; flotteur de niveau minimum. 5. Rechercher avec un testeur le point d'interruption et le réparer.
LE GROUPE NE S'ARRÊTE PAS.	<ol style="list-style-type: none"> 1. Fuites d'eau importantes dans l'installation. 2. Pressostats ou capteur de pression en panne ou bouchés. 	<ol style="list-style-type: none"> 1. Contrôler les jonctions, les raccords, les tuyaux. 2. Les nettoyer ou les remplacer.

INCONVÉNIENTS	CAUSES POSSIBLES	REMÈDES
PENDANT LE FONCTIONNEMENT DU GROUPE, LES POMPES DÉMARRENT ET S'ARRÊTENT TROP FRÉQUEMMENT.	<ol style="list-style-type: none"> 1. Vases d'expansion endommagés. 2. Étalonnages de la pression de démarrage et d'arrêt à des valeurs trop proches. 	<ol style="list-style-type: none"> 1. Les vider et vérifier la précharge (voir paragraphe « Instructions pour le fonctionnement du groupe »). Changer la vessie si elle est percée. 2. Modifier les étalonnages (voir paragraphe « Réglage du groupe »).
LE GROUPE NE FOURNIT PAS LES CARACTÉRISTIQUES REQUISES.	<ol style="list-style-type: none"> 1. Choix d'un groupe sous-dimensionné par rapport aux caractéristiques de l'installation. 2. Consommation excessive d'eau par rapport au débit du puits (groupe au-dessus de la charge d'eau) ou du réservoir de première récolte (groupe au-dessous ou au-dessus de la charge d'eau). 3. Sens de rotation des moteurs inversé. 4. Une ou plusieurs pompes sont bouchées. 5. Tuyaux bouchés. 6. Clapet de pied bouché ou bloqué (groupe au-dessus de la charge d'eau). 7. Remise en circulation d'eau entre les pompes du groupe. 8. Soupapes d'arrêt sur l'aspiration et le refoulement de chaque pompe partiellement fermées. 9. Infiltrations d'air dans le tuyau d'aspiration du groupe. 	<ol style="list-style-type: none"> 1. Le remplacer en consultant le Catalogue Technique. 2. Augmenter le débit du puits ou du réservoir de première récolte. 3. Le changer en effectuant l'opération indiquée au point 5.5. du paragraphe "Mise en marche". 4. Les démonter et nettoyer le corps de pompe et les roues, en s'assurant de leur bon état. 5. Les nettoyer ou les remplacer. 6. Le nettoyer ou le remplacer. 7. Vérifier le fonctionnement correct des soupapes antiretour sur l'aspiration de chaque pompe. 8. Les ouvrir complètement. 9. Contrôler, avec un essai sous pression, la parfaite étanchéité des raccords, des jonctions des tuyaux.
UNE OU PLUSIEURS POMPES DU GROUPE, QUAND ELLES SONT ARRÊTÉES, TOURNENT DANS LE SENS CONTRAIRE.	<ol style="list-style-type: none"> 1. Les soupapes antiretour ou les clapets de pied correspondants ne se ferment pas bien ou sont bloqués. 2. Le tuyau d'aspiration correspondant n'est pas étanche. 	<ol style="list-style-type: none"> 1. En vérifier l'étanchéité et le fonctionnement correct. 2. En vérifier l'étanchéité avec un essai sous pression.
LE MOTEUR D'UNE POMPE DU GROUPE VIBRE.	<ol style="list-style-type: none"> 1. Contacts du télerupteur correspondant usés ou défectueux. 2. Pompe bloquée. 3. Roulements usés. 4. Manque de phase (seulement pour triphasé). 	<ol style="list-style-type: none"> 1. Remplacer le télerupteur. 2. La débloquer. 3. Les remplacer. 4. Vérifier l'alimentation du moteur.
COUPS DE BÉLIER DANS L'INSTALLATION.	<ol style="list-style-type: none"> 1. Coups de bélier durant le fonctionnement du groupe. 2. Coups de bélier quand on ferme le refoulement. 	<ol style="list-style-type: none"> 1. Contrôler la soupape antiretour du circuit de distribution de l'eau chaude. 2. Installer d'autres vases d'expansion ou amortisseurs de coup de bélier sur la tuyauterie concernée.
UNE POMPE DU GROUPE S'ARRÊTE ET NE REDÉMARRE PAS.	<ol style="list-style-type: none"> 1. Intervention de la protection interne du moteur (uniquement pour pompes monophasées). Intervention de la protection moteur (uniquement pour pompes monophasées et triphasées). 2. Consommation d'énergie excessive. 3. Le courant n'arrive pas à la bobine du télerupteur correspondant. 4. Bobine du télerupteur interrompue. 5. Bobine du télerupteur interrompue. Pressostats ou capteur de pression en panne ou bouchés. 	<ol style="list-style-type: none"> 1. Attendre le refroidissement du moteur. Voir livret d'instructions du coffret électrique E-BOX. 2. La pompe tourne sous effort excessif à cause de saletés, manque d'une phase, fonctionnement à sec, roulements usés, etc. Éliminer la cause. 3. Contrôler le circuit électrique avec un testeur jusqu'à la bobine en question et réparer l'éventuelle interruption trouvée. 4. La remplacer. 5. Les nettoyer ou les remplacer.

2 JET SET



2 K SET



25 - Electropump filling cap

41 - Non return valve

121 - Expansion vessel

122 - Pressure transmitter

127 - Vibration-damping foot

138 - Pressure gauge

139 - Electropump

247 - Base

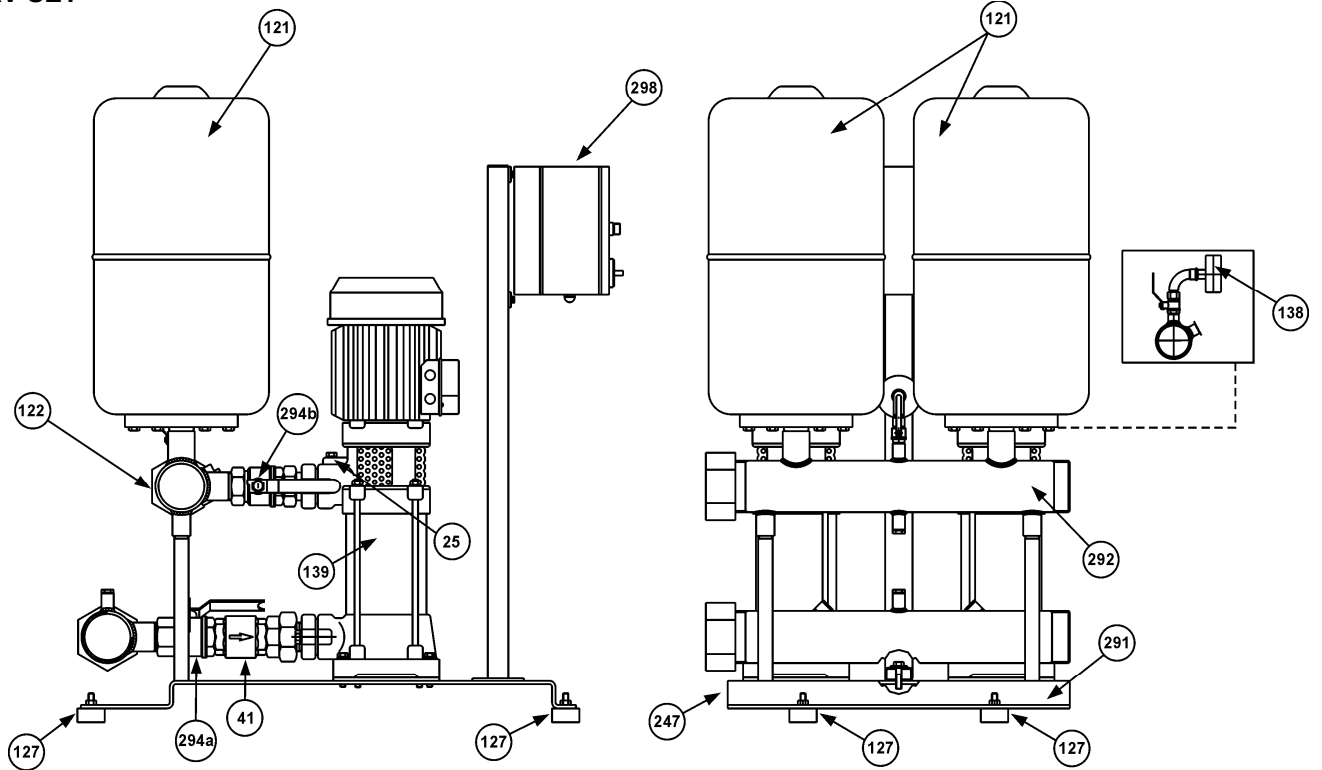
291 - Suction manifold

292 - Delivery manifold

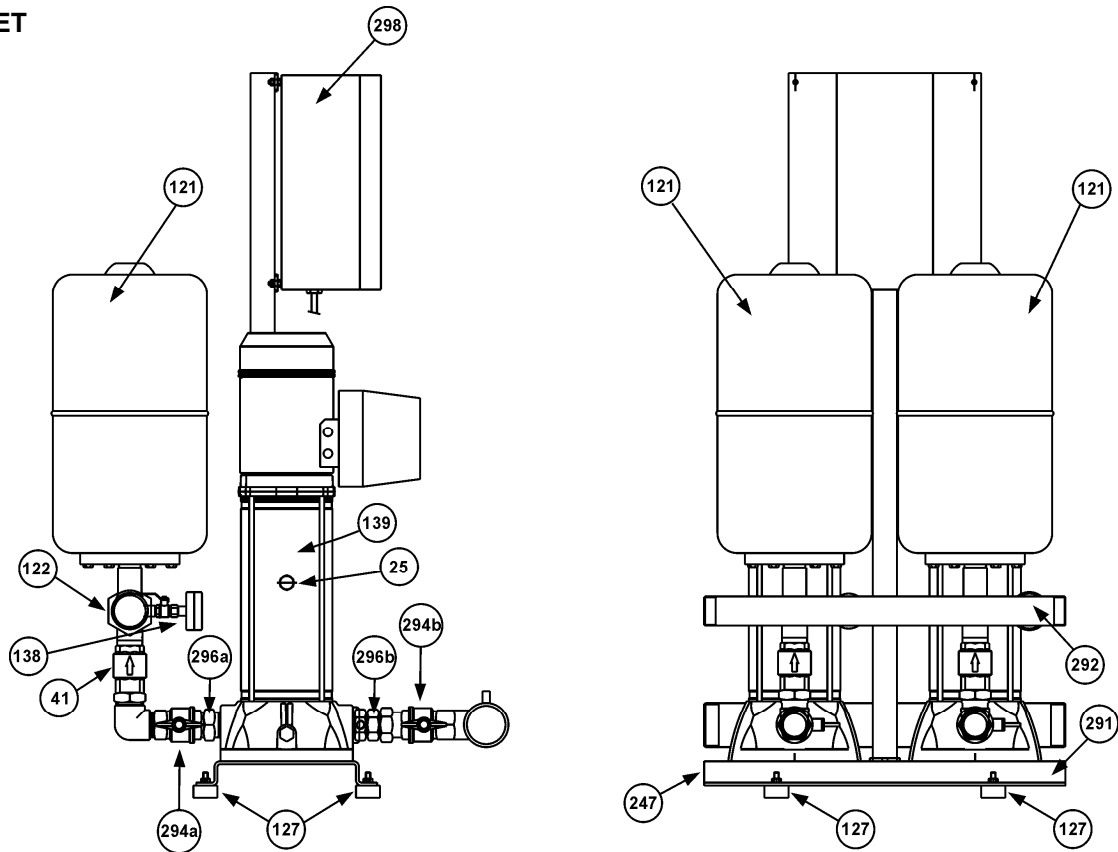
294a/294b - Interception valve

298 - Electric panel

2 KV SET



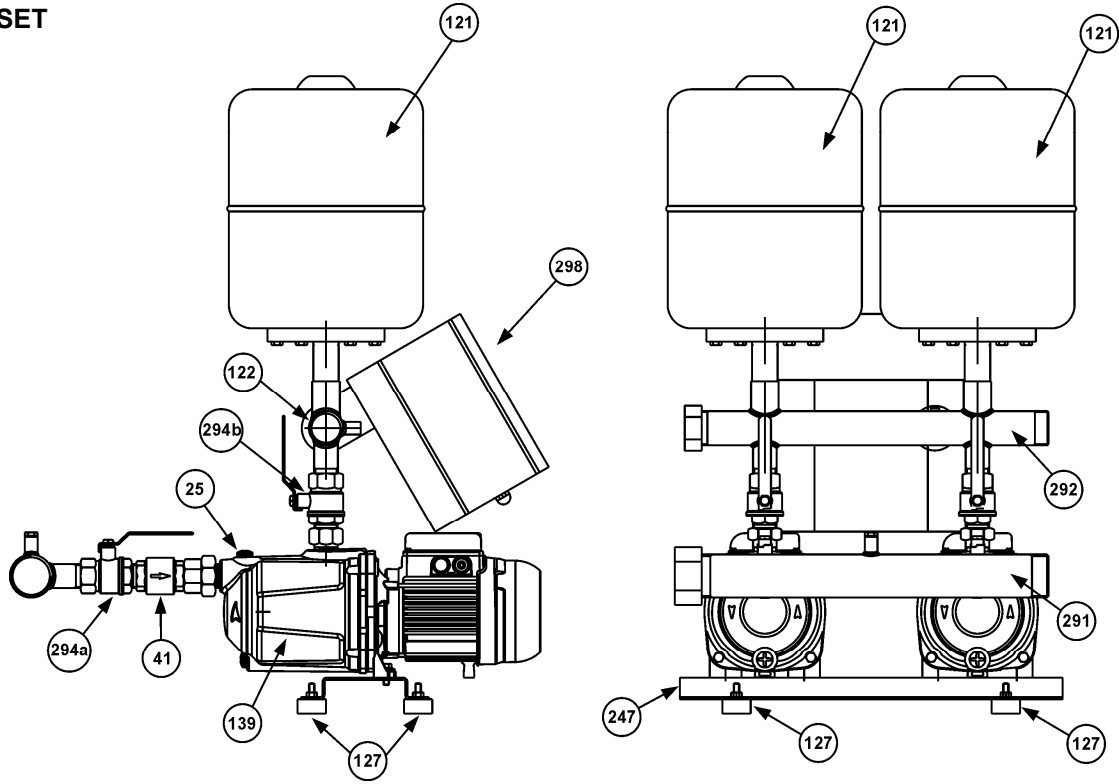
2 KVC SET



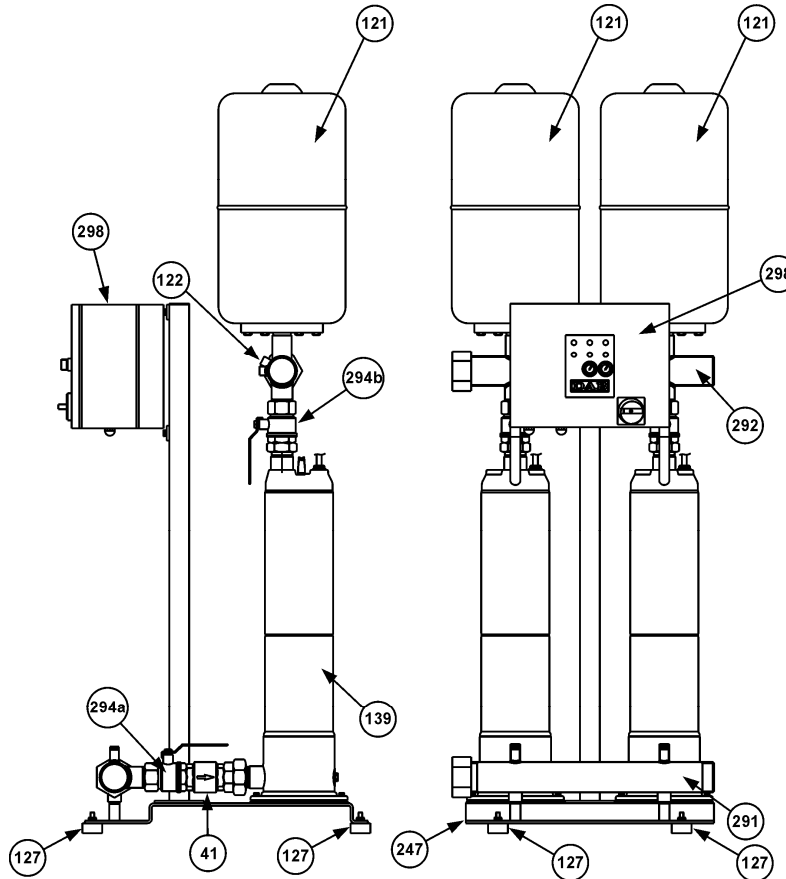
- 25** – Electropump filling cap
- 41** - Non return valve
- 121** – Expansion vessel
- 122** – Pressure transmitter
- 127** - Vibration-damping foot
- 138** - Pressure gauge
- 139** - Electropump
- 247** - Base
- 291** - Suction manifold
- 292** - Delivery manifold

- 294a/294b** - Interception valve
- 296a/296b** - 3-piece coupling
- 298** - Electric panel

2 EURO SET



2 PULSAR DRY SET



25 - Electropump filling cap

41 - Non return valve

121 - Expansion vessel

122 - Pressure transmitter

127 - Vibration-damping foot

139 - Electropump

247 - Base

291 - Suction manifold

292 - Delivery manifold

294a/294b - Interception valve

298 - Electric panel

CONTENTS		page
1.	GENERAL	22
2.	WARNINGS	22
2.1.	Skilled technical personnel	22
2.2.	Safety	22
2.3.	Responsibility	22
3.	INSTALLATION	22
4.	ELECTRICAL CONNECTION	23
5.	STARTING UP	23
5.6.	Checking calibration of the pump control pressure switches	24
6.	INSTRUCTIONS FOR RUNNING THE SET	25
7.	REGULATING THE SET	25
7.1.	Calibration of the pressure switches	25
8.	MAINTENANCE	26
8.2.	Troubleshooting	26

1. GENERAL



Read this documentation carefully before installation. Installation and functioning must comply with the safety regulations in force in the country in which the product is installed. The entire operation must be carried out in a workmanlike manner and exclusively by skilled technical personnel (paragraph 2.1.) in possession of the qualifications requested by the regulations in force. Failure to comply with the safety regulations not only causes risk to personal safety and damage to the equipment, but invalidates every right to assistance under guarantee. **Keep this manual with care for further consultation even after the first installation.**

2. WARNINGS

2.1. Skilled technical personnel



It is indispensable that installation be carried out by competent, skilled personnel in possession of the technical qualifications required by the specific legislation in force.

The term **skilled personnel** means persons whose training, experience and instruction, as well as their knowledge of the respective standards and requirements for accident prevention and working conditions, have been approved by the person in charge of plant safety, authorizing them to perform all the necessary activities, during which they are able to recognize and avoid all dangers. (Definition for technical personnel IEC 60634).

The appliance is not intended for use by persons (including children) with reduced physical, sensory or mental capabilities, or lack of experience and knowledge, unless they have been given supervision or instruction concerning use of the appliance by a person responsible for their safety. Children should be supervised to ensure that they do not play with the appliance. (CEI EN 60335-1 : 02)

2.2. Safety

Use is allowed only if the electric system is in possession of safety precautions in accordance with the regulations in force in the country where the product is installed (for Italy, CEI 64/2).


2.3. Responsibility




The Manufacturer does not vouch for correct operation of the set or for any damage that it may cause if it has been tampered with, modified and/or run outside the recommended work range or without the aid of our control and protection panels.

The Manufacturer declines all responsibility for possible errors in this instructions manual, if due to misprints or errors in copying. The company reserves the right to make any modifications to products that it may consider necessary or useful, without affecting the essential characteristics.

3. INSTALLATION

3.1.  The set must be fitted in a well ventilated place, protected from unfavourable weather conditions and with an environment temperature not exceeding 40°C (fig.1).
Position the set in such a way that any maintenance jobs can be carried out without difficulty.

3.2.  Ensure that the system pipes are independently supported and do not weigh down on the set manifolds so as to avoid deformation or breaking of any of its components (fig.2).
It is also advisable to insert vibration-damping couplings on the system manifolds.

- 3.3. Make the intake section following all the precautions necessary to keep load losses to a minimum and to avoid the formation of air pockets, for example:
- Position the set as close as possible to the power supply source.
 - Consider a suction pipe diameter never smaller than that of the manifold.
 - Lay the suction pipe horizontally or sloping slightly upwards towards the set. (fig.3).
 - Avoid using elbows or couplings that cause sudden changes in direction. If necessary, use bends with a wide radius.
 -



Avoid the “siphon” effect at intake: it risks unpriming the pumps!


- 3.4. Ensure that the characteristics of the water supply source are in proportion to those of the set installed.
- SUCTION FROM A WELL (PUMP ABOVE HEAD): It is advisable to use protection against dry operation to prevent the set from operating in abnormal conditions.
 - SUCTION FROM A TANK (PUMP BELOW HEAD OR ABOVE HEAD): It is advisable to protect the pump against dry operation, for example using float switches.
 - DIRECT CONNECTION TO THE MAINS: If the pressure could fall to values that are too low, it is advisable to fit a minimum pressure switch on intake to protect the set.





Dry operation damages the electropumps.

4. ELECTRICAL CONNECTION

CAUTION! ALWAYS FOLLOW THE SAFETY REGULATIONS!

- 4.1.  **The electrical installation must be carried out by a qualified, skilled electrician (see point 2.1.) in compliance with the Safety Regulations in force in the country where the product is installed.**

- 4.2.  Check the power supply voltage and frequency (fig.4).
Values differing from those on the motor plate could cause irremediable damage.

- 4.3.  Connect the leads of the power supply cable to the terminal board on the control panel, **giving priority to the earth lead.**


For the wiring diagram of the control panel and the respective informative notes, see the enclosed documentation.

5. STARTING

To start the set correctly, perform the procedure below following the sequence indicated:


- 5.1.  **Perform the following operation without switching on the power to the panel.**

Check that the moving parts turn freely. To do this, remove the fan cover and, if necessary, the fan; then turn the shaft with a suitable tool (screw driver, offset adjustable spanner, etc.). (fig. 5)
If it is blocked, tap lightly with a hammer on the end of the tool, then try to turn the shaft again.

- 5.2.  **Perform the following operation without switching on the power to the panel.**

Prime the set as follows:

- Slowly pour in clean water through a sleeve of the suction manifold, keeping open the filling cap (ref.25) of one of the electropumps to allow the air inside to get out, until the manifold is filled (fig.6/I).
- Slowly pour in clean water through a sleeve of the delivery manifold (for example, the expansion vessel connecting sleeve.), until water comes out of the pump filling hole from which the tap has previously been removed. (fig.6/II)

- 5.3.  **Perform the following operation without switching on the power to the panel.**

Fit the expansion vessels on the special sleeves of the delivery manifold.

It is possible to increase the storage capacity by connecting other tanks to “T” couplings, fitted beforehand between the sleeves and the expansion vessels.

5.4. Sets with one or three three-phase pumps:

Open the electric panel and check that the overload protection switches of the electropumps have been calibrated according to the following value:

rated current I_n (shown on the pump data plate) increased by 10%.


Sets with one or three single-phase pumps:

Single-phase electropumps are already self-protected. The electric panel contains overload protection switches that do not need regulating.

Sets with two single-phase or three-phase pumps:

See the enclosed instructions booklet of the E-BOX electric panel (Imax regulating trimmer)

For other data on the electric connection, supply and starting of the set, always see the enclosed electric panel instructions booklet.

5.5.  Check that the pumps are turning in the correct direction (Only for three-phase motors).

Start each pump manually for a few moments using the AUT-0-MAN selector (or with the MAN button in the case of sets of two pumps) and check that, when viewed from the fan side, the motor is turning in a clockwise direction.


If not, exchange any two leads of the power supply cable on the terminal board.

The electric panels of the sets with two or more pumps manage the change-over of the starting of the respective pumps, so as obtain uniform use.


5.6. CHECKING CALIBRATION OF THE PUMP CONTROL PRESSURE SWITCHES (only for sets with three pumps*):


Proceed as follows:

- a) Switch off the electric power supply, turning the main switch to “0” and open the panel.
- b) Remove the automatic inverter SZ3 and connect the connectors XC1 and XC2 together.
- c) Close the electric panel and switch the power on again, turning the main switch to “1”.
- d) Turn the AUT-0-MAN selector of pump 1 to AUT and the selectors of pumps 2 and 3 to 0.
- e) Partly turn on the flow at delivery (*) and wait for pressure switch No. 1 to give the command to start pump No. 1. On the pressure gauge, check that that the pump starting pressure is as required..
- f) Turn off the flow, checking that the pump stops at the required pressure (**).
- g) Turn the AUT-0-MAN selector of pump 2 to AUT and the selectors of pumps 1 and 3 to 0.
- h) Partly turn on the flow at delivery (*) and wait for pressure switch No. 2 to give the command to start pump No. 2. On the pressure gauge, check that that the pump starting pressure is as required.
- i) Turn off the flow, checking that the pump stops at the required pressure (**).
- l) Turn the AUT-0-MAN selector of pump 3 to AUT and the selectors of pumps 1 and 2 to 0.
- m) Partly turn on the flow at delivery (*) and wait for pressure switch No. 3 to give the command to start pump No. 3. On the pressure gauge, check that that the pump starting pressure is as required.
- n) Turn off the flow, checking that the pump stops at the required pressure (**).

- o)  - **Switch off the electric power supply, turning the main switch to “0”, open the electric panel, disconnect the connectors XC1 and XC2 and reconnect them to the automatic inverter SZ3.**

- **Close the electric panel and switch the power on again, turning the main switch to 1 (ON).**

- p)  **Check that all the AUT-0-MAN selectors of the pumps have been turned back to “AUT”.**

- q)  **Completely reopen all the interception valves that may have been choked.**

CHECKING CALIBRATION OF PUMP CONTROL PRESSURE SWITCHES (only for sets with one pump*)

Partly open the supply on delivery and wait for the pressure switch to start the pump. Check the pressure gauge to ensure that the starting pressure is as requested.





CHECKING PRESSURE CALIBRATION FOR SETS WITH TWO PUMPS

Sets with two pumps work by means of a pressure transmitter connected to the E-BOX panel.

To calibrate the pump starting and stopping pressures, see the enclosed instructions booklet for the E-BOX electric panel. To change from 0 to AUT, press the buttons P1 and P2.

- (*) When turned on only partly the pressure in the system will decrease slowly and gradually, allowing a more precise reading of the pressure gauge at the time of closing the pressure switch.
- (**) If the operating electropump puts the system back under pressure too quickly, partly turn off the interception valve on the delivery of the pump. In this way the pressure will increase slowly and gradually, allowing a more precise reading of the pressure gauge at the time of opening the pressure switch.

6. INSTRUCTIONS FOR RUNNING THE SET

- 6.1.  Each pump in the set should not be started more than 20 times in one hour to avoid subjecting the motor to excessive thermal stress.
- 6.2.  If the set should remain inactive for long periods, periodically perform manual starting of the set to check its state of efficiency.
- 6.3.  When the set remains inactive for long periods at a temperature below 0°C, it must be drained completely. (fig.8)
- 6.4.  Each year, with the system empty, check the preloading of the expansion vessels, ensuring that it remains 0.2-0.3 bar below the lowest of the starting pressures of the electropumps. The frequency of this check must be increased, the greater the frequency of starting and the maximum working pressure of the set.

7. REGULATING THE SET**7.1. CALIBRATION OF THE PRESSURE SWITCHES (only for sets with one or three pumps)**

If you wish to obtain a calibration of the pressure switches different that from that performed in the factory, during testing of the booster set, follow the instructions below, considering:

- the type of pressure switch installed in the booster set;
- the pressure limits indicated in the data plates of each pump;
- the preloading of the expansion vessels.

Telemecanique pressure switch type XMP (fig.9)

Slacken the black screw and remove the cover.

When the metal screw "A" in the centre of the pressure switch is turned clockwise, the pump starting and stopping pressures are increased at the same time.

When it is turned counter-clockwise they are decreased.

When the black screw "B" at the end of the pressure switch is turned clockwise, the differential between the starting and the stopping pressure of the pump is increased (the starting pressure decreases while the stopping pressure remains fixed).

When it is turned counter-clockwise, the differential is decreased.

Replace the cover and tighten the black screw.

Klockner Moeller pressure switch type MCS (fig.10)

Slacken the 4 screws and remove the transparent cover.

Slacken and remove the locking screw “B” positioned in one of the 12 holes in the regulating knob “A”. (fig. 10/I)

When the regulating knob “A” is turned clockwise, the pump starting and stopping pressures are increased at the same time.

When it is turned counter-clockwise they are decreased.

When the regulating knob “A” is pressed to the bottom and turned counter-clockwise, checking that the screw “C” does not turn, the differential between the starting and the stopping pressure of the pump is increased (the starting pressure decreases while the stopping pressure remains fixed). (fig. 10/II)

When the regulating knob “A” is pressed and turned clockwise, the differential is decreased.

Replace and tighten the locking screw “B” in the hole in the regulating knob “A” that is most aligned with one of the two threads under the knob.

Replace the transparent cover and tighten the 4 screws.

Once the pressure switches have been recalibrated, to check the new starting and stopping pressures of the pumps in the booster set, perform the procedure “Checking calibration of the pressure switches” described on page 24.

In sets with 3 pumps, it is advisable to set pressure switch No.1 with starting and stopping pressures higher than pressure switch No.2, and pressure switch No.2 with starting and stopping pressures higher than pressure switch No.3.

Sets with two pumps work by means of a pressure transmitter connected to the E-BOX panel.

To calibrate the pump starting and stopping pressures, see the enclosed instructions booklet for the E-BOX electric panel.

8. MAINTENANCE

8.1. All our sets are subjected to strict testing of both the electrical and the hydraulic part.

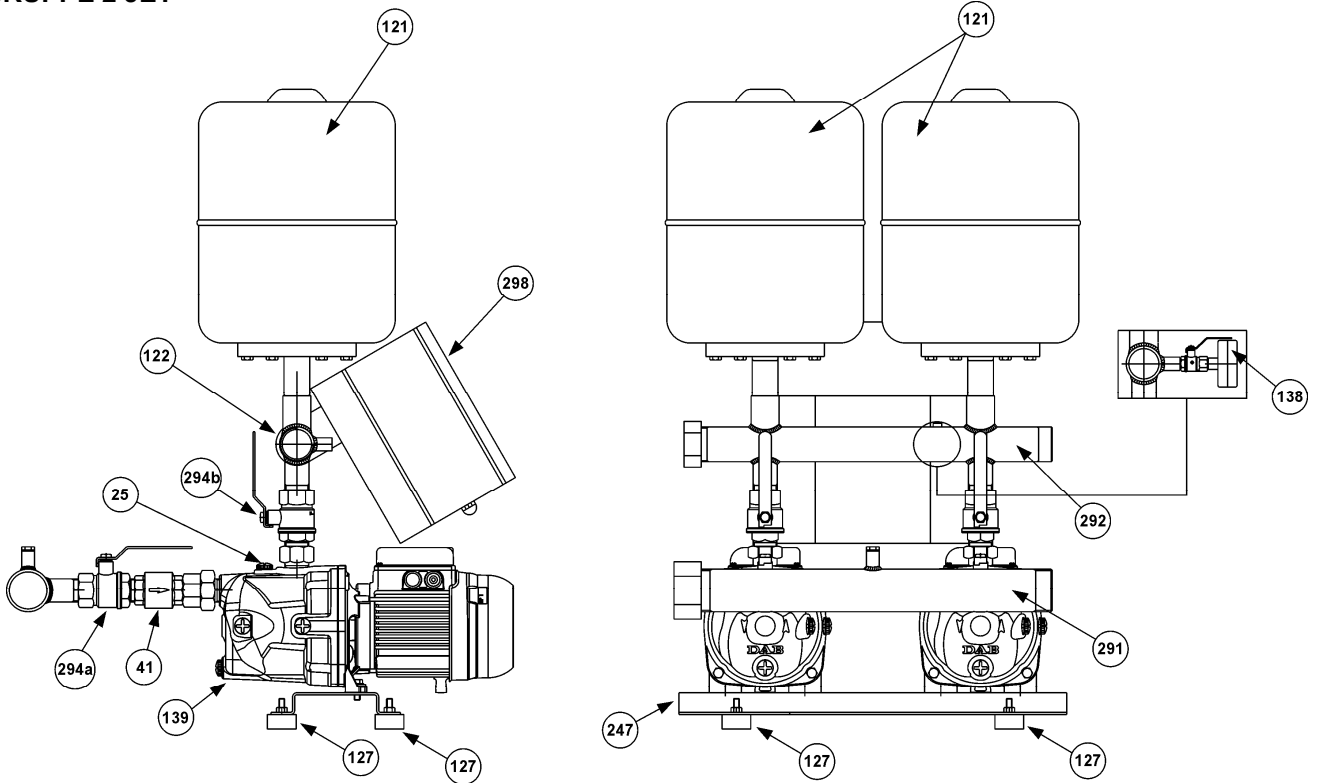
It is unusual for malfunctions to occur, unless due to external or completely accidental causes.

8.2. Below is a table with some suggestions on regulating the set in the event of irregularities in operation.

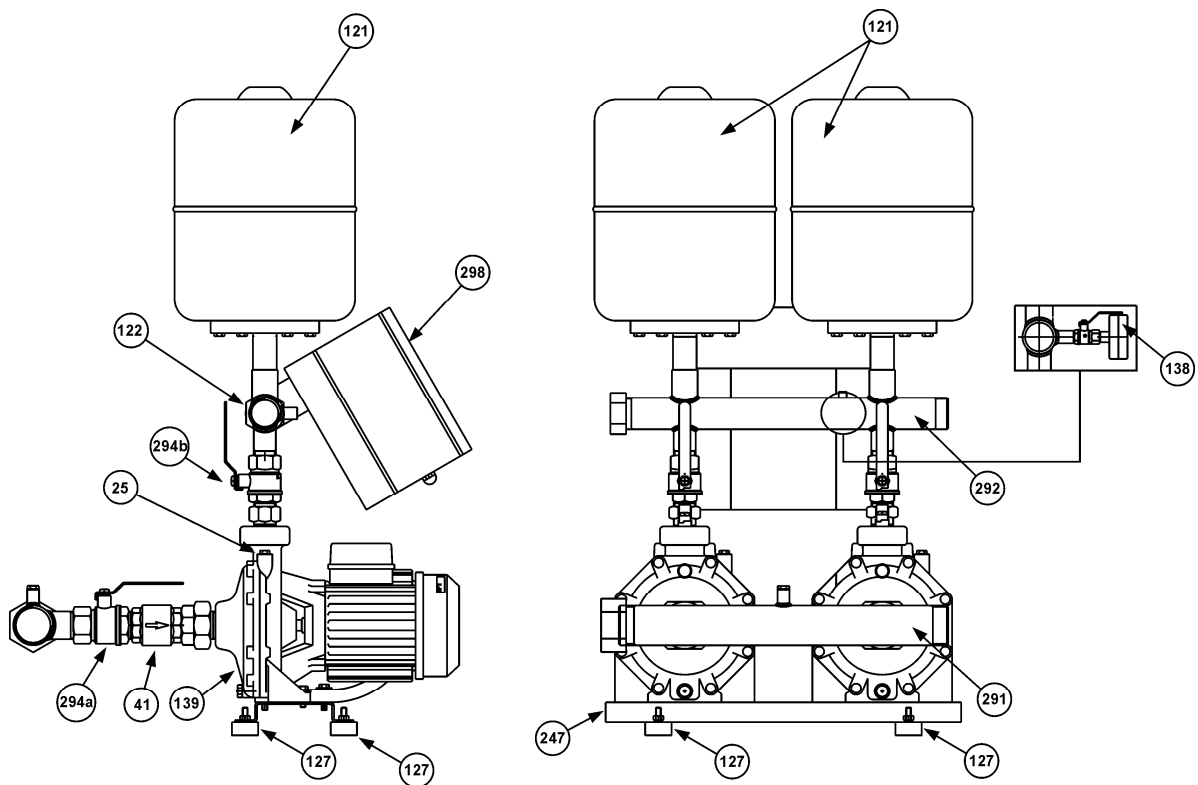
FAULTS	POSSIBLE CAUSES	REMEDIES
THE SET DOES NOT PRIME.	<ol style="list-style-type: none"> 1. Suction pipe with insufficient diameter; excessive use of couplings which cause sudden variations in direction of the suction pipe; siphon effect. 2. Suction pipe clogged. 3. Air infiltrations in the suction pipe of the set. 4. Foot valve clogged or blocked. 5. Water recycling between the pumps in the set. 6. Interception valves on suction of each pump partly closed. 	<ol style="list-style-type: none"> 1. Check that the suction pipe is correctly made, as indicated in the paragraph on "Installation". 2. Clean it or change it. 3. Testing under pressure, check the perfect seal in the couplings, the joins and the pipes. 4. Clean it or change it. 5. Check correct operation of the non return valves on suction of each pipe. 6. Open them completely.
THE SET DOES NOT START.	<ol style="list-style-type: none"> 1. Main motive power switch and/or main auxiliary circuit switch off (in position “0”). 2. No voltage at the auxiliaries. 3. Automatic inverter SZ3 faulty (only for sets with three pumps). 4. Electric power supply is not reaching the pump remote control switches. 5. Electric circuit interrupted. 	<ol style="list-style-type: none"> 1. Switch them on, turning them to position “1” and check that the green light comes on indicating that the panel is live. 2. Check the transformer and the fuses. 3. Connect together the input and output connectors XC1 and XC2 of the inverting device and immediately order a new automatic inverter. 4. Check correct operation of the following controls placed in series: remote control; minimum pressure switch; minimum level float. 5. Use a tester to find the point of interruption and repair it.
THE SET DOES NOT STOP.	<ol style="list-style-type: none"> 1. Important water leaks in the system. 2. Pressure switches or pressure transmitter faulty or clogged. 	<ol style="list-style-type: none"> 1. Check the joins, couplings and pipes. 2. Clean them or change them.

FAULTS	POSSIBLE CAUSES	REMEDIES
DURING OPERATION OF THE SET THE PUMPS START AND STOP TOO FREQUENTLY.	<ol style="list-style-type: none"> 1. Expansion vessels damaged. 2. Starting and stopping pressure calibrations too close. 	<ol style="list-style-type: none"> 1. Empty them and check the preloading (see paragraph "Instructions for running the set"). Replace the diaphragm if it has a hole. 2. Change the settings (see paragraph "Regulating the set").
THE SET DOES NOT SUPPLY THE REQUIRED CHARACTERISTICS.	<ol style="list-style-type: none"> 1. The set chosen is undersized for the characteristics of the system. 2. Excessive water consumption for the flow rate of the well (set above head) or of the first collection tank (set below head or above head). 3. Motors turning in inverse direction. 4. One or more pumps clogged. 5. Pipes clogged. 6. Foot valve clogged or blocked (set above head). 7. Water recycling between the pumps in the set. 8. Interception valves at suction and delivery of each pump partly closed. 9. Air infiltrations in the suction pipe of the set. 	<ol style="list-style-type: none"> 1. Change it, consulting the Technical Catalogue. 2. Increase the flow rate that can be supplied by the well or by the first collection tank. 3. Change it, performing the operation described in point 5.5. of the paragraph "Starting up". 4. Dismantle them and clean the pump body and the impellers, ensuring that they are in good condition. 5. Clean them or change them. 6. Clean it or change it. 7. Check correct operation of the non return valves at suction of each pump. 8. Open them completely. 9. Testing under pressure, check the perfect seal in the couplings, the joins and the pipes.
ONE OR MORE PUMPS IN THE SET, WHEN STOPPED, TURN IN THE OPPOSITE DIRECTION.	<ol style="list-style-type: none"> 1. The respective non return or foot valves do not close well or are blocked. 2. The respective suction pipe is not hermetically sealed. 	<ol style="list-style-type: none"> 1. Check its seal and correct operation. 2. Testing under pressure, check the seal.
THE MOTOR OF A PUMP IN THE SET IS VIBRATING.	<ol style="list-style-type: none"> 1. Contacts o the respective remote control switch worn or faulty. 2. Pump blocked. 3. Bearings worn. 4. Phase missing (only in three-phase). 	<ol style="list-style-type: none"> 1. Change the remote control switch. 2. Free it. 3. Change it. 4. Check the motor power supply.
WATER HAMMER IN THE SYSTEM.	<ol style="list-style-type: none"> 1. Water hammer during operation of the set. 2. Water hammer when turning off the flow. 	<ol style="list-style-type: none"> 1. Check the non return valve of the hot water distribution mains. 2. Install more expansion vessels or water hammer dampers in the pipe concerned.
A PUMP IN THE SET STOPS AND DOES NOT START AGAIN.	<ol style="list-style-type: none"> 1. Tripping of the internal motor protection (only for single-phase pumps). Tripping of the motor protection (only for single-phase and three-phase pumps). 2. Excessive energy consumption. 3. No current is reaching the coil of the respective remote control switch. 4. Remote control switch coil interrupted. 5. Pressure switches or pressure transmitter faulty or clogged. 	<ol style="list-style-type: none"> 1. Wait for the motor to cool down. See the instructions booklet for the E-BOX Electric Panel. 2. The pump turns under excessive force, due to dirt, lack of a phase, dry operation, worn bearings etc... Eliminate the cause. 3. Use an tester to check the electric circuit as far as the coil itself and repair any interruption found. 4. Change it. 5. Clean them or change them.

GRUPPE 2 JET

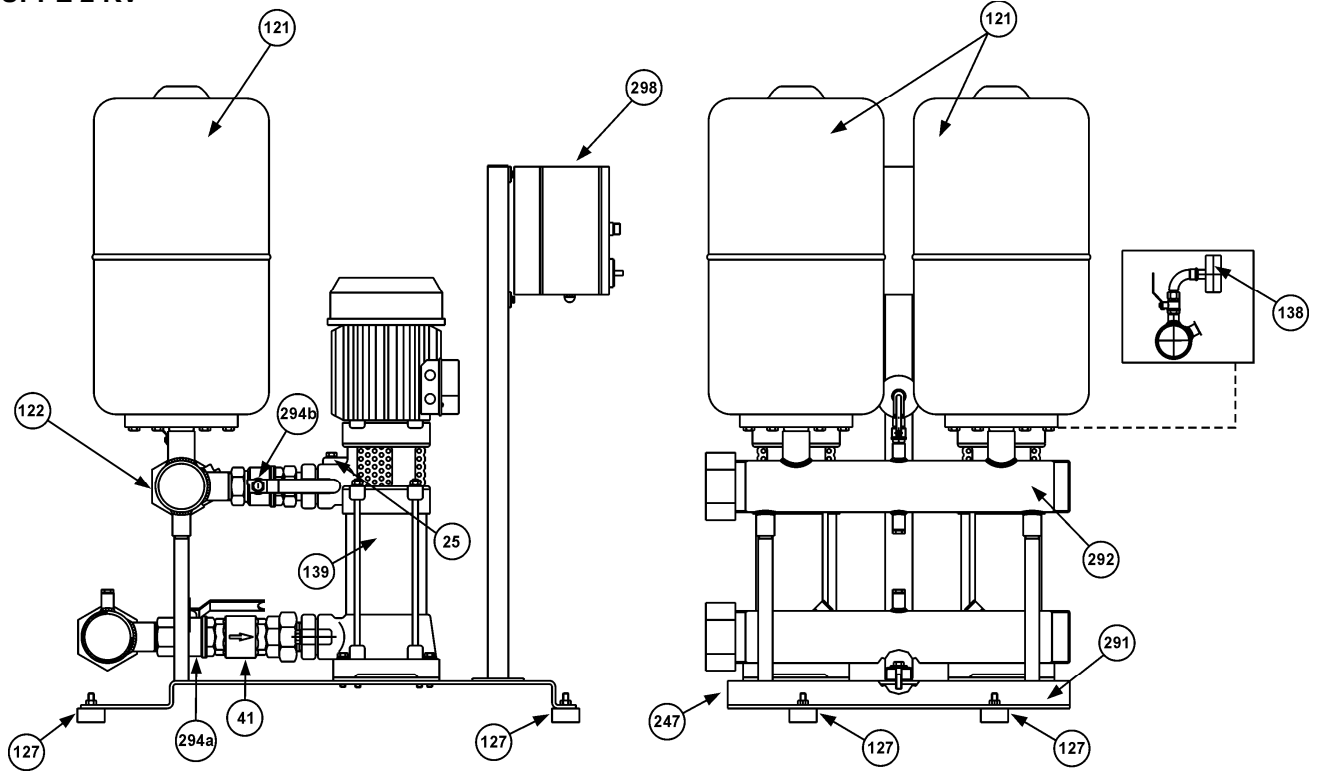


GRUPPE 2 K

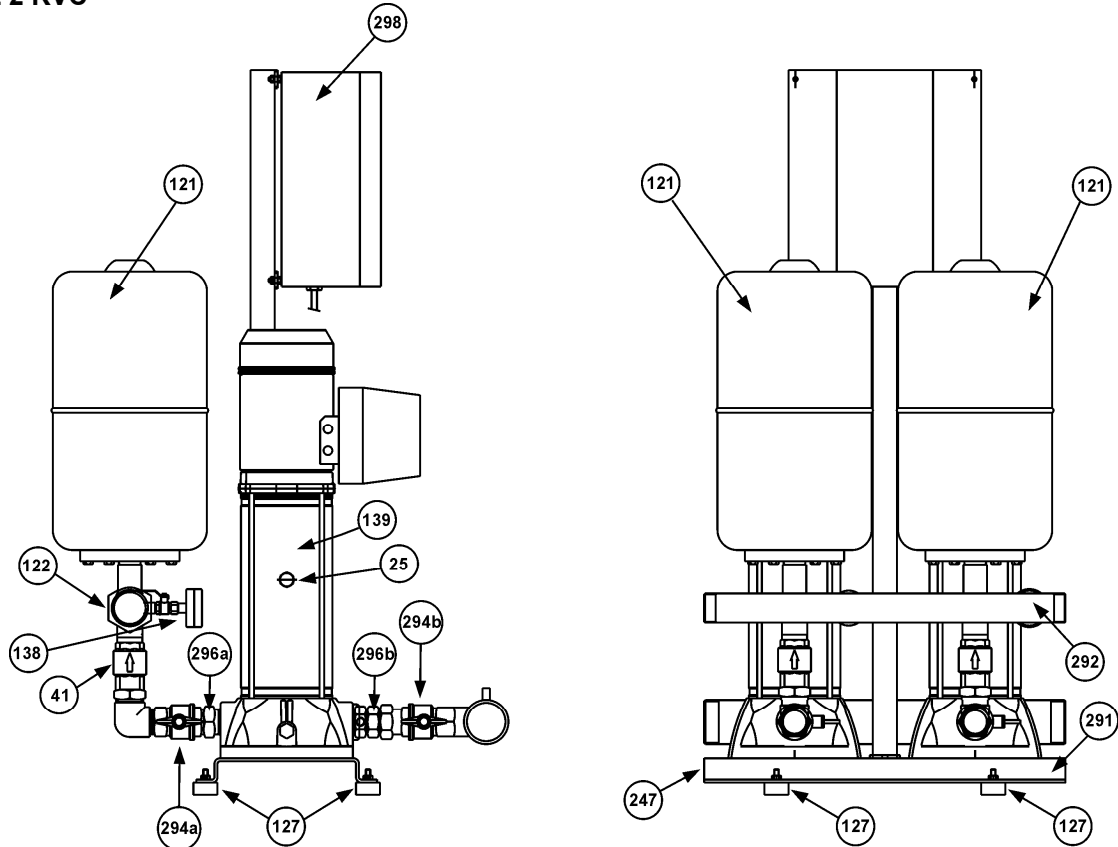


- | | | |
|------------------------------------|-------------------------------|--------------------------------|
| 25 - Fülldecke Elektropumpe | 138 - Manometer | 294a/294b - Sperrventil |
| 41 - Rückschlagventil | 139 - Elektropumpe | 298 - Schalttafel |
| 121 - Ausdehnungsgefäß | 247 - Untergestell | |
| 122 - Druckgeber | 291 - Ansaugsammelrohr | |
| 127 - Schwingungsdämpferfuß | 292 - Auslaßsammelrohr | |

GRUPPE 2 KV



GRUPPE 2 KVC



25 - Fülldeckel Elektropumpe

41 - Rückschlagventil

121 - Ausdehnungsgefäß

122 - Druckgeber

127 - Schwingungsdämpferfuß

138 - Manometer

139 - Elektropumpe

247 - Untergestell

291 - Ansaugsammelrohr

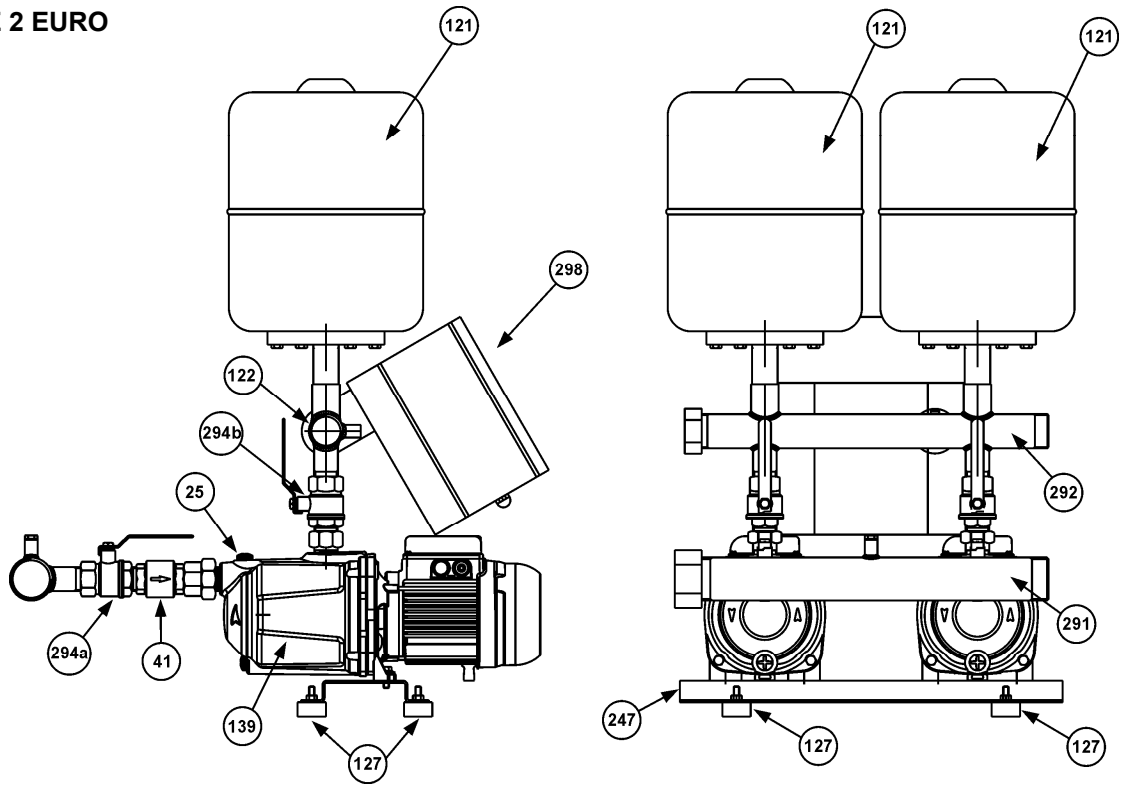
292 - Auslaßsammelrohr

294a/294b - Sperrventil

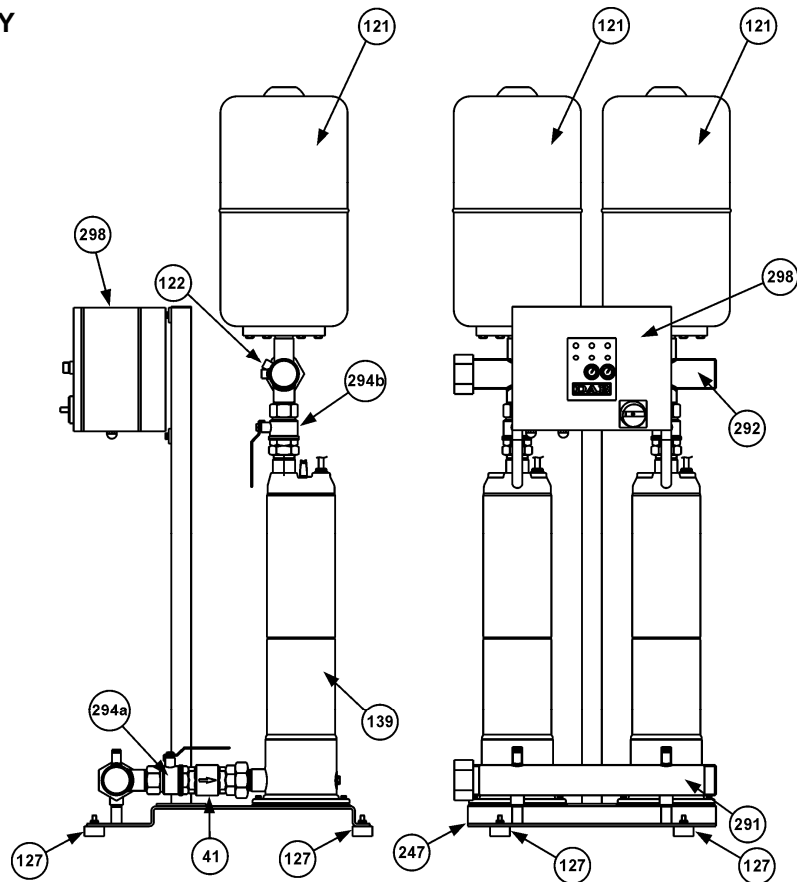
296a/296b - dreiteiliger Anschluss

298 - Schalttafel

GRUPPE 2 EURO



GRUPPE 2 PULSAR DRY



25 - Fülldeckel Elektropumpe

41 - Rückschlagventil

121 - Ausdehnungsgefäß

122 - Druckgeber

127 - Schwingungsdämpferfuß

139 - Elektropumpe

247 - Untergestell

291 - Ansaugsammelrohr

292 - Auslaßsammelrohr

294a/294b - Sperrventil

298 - Schalttafel

	INHALT	Seite
1.	ALLGEMEINES	31
2.	HINWEISE	31
2.1.	Fachpersonal	31
2.2.	Sicherheit	31
2.3.	Haftpflicht	31
3.	INSTALLATION	31
4.	ELEKTROANSCHLUSS	32
5.	ANLASSEN	32
5.6.	Kontrolle der Druckwächtereinstellung Pumpensteuerung	33
6.	BETRIEBSANLEITUNG FÜR DIE GRUPPE	34
7.	EINSTELLUNGEN DER GRUPPE	34
7.1.	Druckwächtereinstellung	34
8.	WARTUNG	35
8.2.	Störungssuche und Abhilfen	35

1. ALLGEMEINES



Bevor mit der Installation begonnen wird, muss diese Anleitung aufmerksam durchgelesen werden. Installation und Betrieb müssen den Sicherheitsvorschriften des Anwenderlandes entsprechen und nach den Regeln der Technik und ausschließlich durch Fachpersonal (Absatz 2.1) erfolgen, das den Anforderungen der einschlägigen Normen entspricht. Die Nichteinhaltung dieser Sicherheitsvorschriften stellt nicht nur eine Gefahr für Personen dar und kann Sachschäden verursachen, sondern lässt außerdem auch jeden Garantieanspruch verfallen.

Bewahren Sie dieses Handbuch für späteres Nachschlagen sorgfältig auf.

2. HINWEISE

2.1. Fachpersonal



Die Installation muss unbedingt von Fachpersonal ausgeführt werden, das über die technischen Anforderungen der einschlägigen Normen verfügt.

Unter Fachpersonal werden jene Personen verstanden, die aufgrund ihrer Ausbildung, Erfahrung und Schulung, sowie die Kenntnis der betreffenden Normen, Vorschriften und Maßnahmen für den Unfallschutz und die Betriebsbedingungen von der für die Sicherheit der Anlage verantwortlichen Person dazu befugt wurden, alle erforderlichen Arbeiten auszuführen, und die außerdem in der Lage sind, jede Art von Risiko zu erkennen und zu vermeiden. (Definition des technischen Personals IEC 60634).

Das Gerät darf nicht von Personen (einschließlich Kindern) benutzt werden, deren physische, sensorische oder mentale Fähigkeiten eingeschränkt sind, oder denen es an Erfahrung oder Kenntnissen mangelt, sofern ihnen nicht eine für ihre Sicherheit verantwortliche Person zur Seite steht, die sie überwacht oder beim Gebrauch des Gerätes anleitet. Kinder nicht unbeaufsichtigt in die Nähe des Gerätes lassen und sicherstellen, dass sie nicht damit herumspielen. (CEI EN 60335-1: 02)

2.2. Sicherheit

Der Gebrauch ist nur dann zulässig, wenn die Elektrik mit den Sicherheitsmaßnahmen gemäß der geltenden Normen des Anwenderlandes erstellt wurde (in Italien IEC 64/2).


2.3. Haftpflicht




Der Hersteller haftet nicht für die mangelhafte Funktion der Gruppe oder für eventuell von dieser verursachte Schäden, wenn diese manipuliert, verändert und/oder über den empfohlenen Einsatzbereich hinaus oder ohne Einsatz unserer Schalt- und Schutztafel betrieben wurde.

Außerdem wird keine Haftung für eventuell in dieser Betriebsanleitung enthaltene Übertragungs- oder Druckfehler übernommen. Der Hersteller behält sich vor, an den Produkten alle erforderlichen oder nützlichen Änderungen anzubringen, ohne die wesentlichen Merkmale zu beeinträchtigen.

3. INSTALLATION

- 3.1.  Die Gruppe muss an einem gut belüfteten, gegen Witterungseinflüsse geschützten Raum mit einer Temperatur von maximal 40°C (Abb.1) installiert werden. Beim Aufstellen der Gruppe einen ausreichenden Freiraum für eventuelle Wartungsarbeiten lassen.

- 3.2.  Sicherstellen, dass die Rohrleitungen der Anlage effizient abgestützt sind und ihr Gewicht nicht auf den Sammelrohren der Gruppe lastet, damit Verformungen oder sonstige Beschädigungen der Komponenten vermieden werden (Abb.2).
Beim Anschluss der Sammelrohre an die Anlage empfiehlt es sich außerdem, Schwingungsdämpfer zwischen zu legen.
- 3.3. Bei der Erstellung des Ansaugteils alle Vorkehrungen treffen, damit der Druckverlust so gering wie möglich gehalten und die Bildung von Luftblasen vermieden wird. Diese Vorkehrungen sind:
- Aufstellen der Gruppe so nahe wie möglich an der Versorgungsquelle.
 - Durchmesser der Saugleitung mindestens so groß wie jener des Sammelrohrs.
 - Horizontales Verlegen der Saugleitung oder mit einer leichten Steigung in Richtung der Gruppe. (Abb.3).
 - Vermeidung von Knien oder Fittings, die bruske Richtungsänderungen erzeugen. Falls notwendig Krümmungen mit schwachem Radius verwenden.
 -



Den "Siphon-Effekt" am Ansaugteil vermeiden: Risiko des Entleerens der Pumpe!




- 3.4. Sicherstellen, dass die Merkmale der Wasserentnahmestelle proportional zu jenen der installierten Gruppe sind:
- ANSAUGUNG AUS EINEM BRUNNEN (PUMPE ÜBER DEM WASSERGEFÄLLE): Es empfiehlt sich, die Pumpe gegen Trockenlauf zu schützen, damit die Funktion der Gruppe unter anomalen Bedingungen vermieden wird.
 - ANSAUGUNG AUS EINEM TANK (PUMPE UNTER ODER ÜBER DEM WASSERGEFÄLLE): Es empfiehlt sich, die Pumpe gegen Trockenlauf zu schützen, zum Beispiel mit Schwimmer-Schaltern.
 - DIREKT ANSCHLUSS AN DIE WASSERLEITUNG: Falls es möglich ist, dass der Druck auf zu niedrige Werte absinken kann, empfiehlt sich zum Schutz der Gruppe die Installation eines Mindestdruckwächters am Ansaugteil.



Der Trockenlaufbetrieb schadet den Elektropumpen.

4. ELEKTROANSCHLUSS

ACHTUNG: STETS DIE SICHERHEITSVORSCHRIFTEN BEFOLGEN

- 4.1.  **Der Elektroanschluss muss von einem qualifizierten Fachmann (siehe Punkt 2.1.) und unter Befolgung der im Anwenderland geltenden Sicherheitsvorschriften ausgeführt werden.**
- 4.2.  Die Versorgungsspannung und –frequenz kontrollieren (Abb.4).
Werte, die von denen des Motor-Typenschildes abweichen, können dieses unwiederbringlich beschädigen.
- 4.3.  Beim Anschließen der Drähte des Versorgungskabels an die Klemmleiste der Schalttafel **zuerst den Anschluss des Erddrahts** herstellen.

Für den Schaltplan der Schalttafel und die entsprechenden Informationen wird auf die beigelegten Unterlagen verwiesen.

5. ANLASSEN

Zum korrekten Anlassen der Gruppe die nachstehende Prozedur befolgen:

- 5.1.  **Bei folgendem Vorgang darf die Schalttafel nicht unter Spannung stehen.**

Kontrollieren, ob die Drehteile frei drehen können. Dazu den Lüfterraddeckel entfernen und falls erforderlich das Lüfterrad ausbauen und die Welle mit einem geeigneten Werkzeug (Schraubendreher, Rollgabelschlüssel, o.ä.) drehen (Abb. 5).

Falls die Welle blockiert ist, mit einem Hammer leicht auf das Ende des Werkzeugs klopfen und erneut versuchen, die Welle zu drehen.

- 5.2.  **Bei folgendem Vorgang darf die Schalttafel nicht unter Spannung stehen.**

Die Gruppe wie folgt füllen:

- Über einen Stutzen das Ansaugrohr vorsichtig vollkommen mit sauberem Wasser füllen, dabei den Fülldeckel (Bez.25) einer Elektropumpe offen halten, damit die vorhandene Luft austreten kann. (Abb. 6/I).
- Über einen Stutzen des Auslassrohrs (z.B. den Anschlussstutzen des Ausdehnungsgefäßes) vorsichtig sauberes Wasser einfüllen, bis aus dem offenen Fülldeckel der Pumpen Wasser austritt. (Abb.6/II)

5.3.



Bei folgendem Vorgang darf die Schalttafel nicht unter Spannung stehen.

An den speziellen Stützen des Vorlaufrohrs die Ausdehnungsgefäße montieren.

Die Sammelkapazität kann erhöht werden, indem weitere Tanks an die zu diesem Zweck zwischen den Stützen und den Ausdehnungsgefäßen montierten "T"-Stücke angeschlossen werden.

5.4. **Gruppen mit einer oder drei Dreiphasenpumpen:**

Die Schalttafel öffnen und sicherstellen, dass die Wärmeschutzschalter der Elektropumpen wie folgt justiert sind: Nennstrom In (am Typenschild der Pumpe ablesbar) um 10% erhöht.

Gruppen mit einer oder drei Einphasenpumpen:

Die einphasigen Elektropumpen sind bereits selbstgeschützt. Die Schalttafel enthält Wärmeschutzschalter, die nicht eingestellt werden müssen.

Gruppen mit zwei ein- oder dreiphasigen Pumpen:

Siehe beigelegte Betriebsanleitung der Schalttafel E-BOX (Einstelltrimmer Imax).

Für weitere Daten zu Elektroanschluss, Versorgung und Anlaufen der Gruppe wird ebenfalls auf die beigelegte Betriebsanleitung der Schalttafel verwiesen.

5.5.



Die Drehrichtung der Pumpen kontrollieren (Nur bei Drehstrommotoren)

Jede einzelne Pumpe von Hand einige Augenblicke mit Hilfe des Wahlschalters AUT-0-MAN (oder mittels der Taste MAN bei Gruppen mit zwei Pumpen) laufen lassen und prüfen, ob der Motor von der Lüferradseite aus gesehen im Uhrzeigersinn dreht.

Andernfalls am Klemmenbrett zwei beliebige Drähte des Versorgungskabels austauschen.

Die Schalttafeln der Gruppen mit zwei oder mehr Pumpen steuern den wechselnden Start der entsprechenden Pumpen, damit diese gleichmäßig eingesetzt werden.

5.6. KONTROLLE DER DRUCKWÄCHTEREINSTELLUNG PUMPENSTEUERUNG (nur bei Gruppen mit drei Pumpen*):

Dazu wie folgt vorgehen:

- a) Die Stromversorgung abhängen, indem der Haupt-Trennschalter auf "0" gestellt wird, und die Schalttafel öffnen.
 - b) Den automatischen Inverter SZ3 ausbauen und die Verbinder XC1 und XC2 miteinander verbinden.
 - c) Die Schalttafel schließen und wieder unter Spannung setzen, indem der Haupt-Trennschalter auf "1" gestellt wird.
 - d) Den Wahlschalter AUT-0-MAN der Pumpe 1 auf AUT und die Wahlschalter der Pumpen 2 und 3 auf 0 stellen.
 - e) Die Auslassförderung teilweise öffnen (*) und abwarten, bis der Druckwächter Nr. 1 das Anlaufen der Pumpe Nr. 1 steuert. Am Manometer kontrollieren, ob der Anlaufdruck der Pumpe wie gefordert ist.
 - f) Die Förderung schließen und kontrollieren, ob die Pumpe bei dem geforderten Druck anhält (**).
 - g) Den Wahlschalter AUT-0-MAN der Pumpe 2 auf AUT und die Wahlschalter der Pumpen 1 und 3 auf 0 stellen.
 - h) Die Auslassförderung teilweise öffnen (*) und abwarten, bis der Druckwächter Nr. 2 das Anlaufen der Pumpe Nr. 2 steuert. Am Manometer kontrollieren, ob der Anlaufdruck der Pumpe wie gefordert ist.
 - i) Die Förderung schließen und kontrollieren, ob die Pumpe bei dem geforderten Druck anhält (**).
 - l) Den Wahlschalter AUT-0-MAN der Pumpe 3 auf AUT und die Wahlschalter der Pumpen 1 und 2 auf 0 stellen.
 - m) Die Auslassförderung teilweise öffnen (*) und abwarten, bis der Druckwächter Nr. 3 das Anlaufen der Pumpe Nr. 3 steuert. Am Manometer kontrollieren, ob der Anlaufdruck der Pumpe wie gefordert ist.
 - n) Die Förderung schließen und kontrollieren, ob die Pumpe bei dem geforderten Druck anhält (**).
- o) - **Die Stromversorgung abhängen, indem der Haupt-Trennschalter auf "0" gestellt wird, die Schalttafel öffnen, die Verbinder XC1 und XC2 lösen und an den automatischen Inverter SZ3 anschließen.**



- **Die Schalttafel schließen und wieder unter Spannung setzen, indem der Haupt-Trennschalter auf 1 (ON) gestellt wird.**

p)



Kontrollieren, ob alle Wahlschalter AUT-0-MAN der Pumpen auf "AUT" gestellt sind.

q)



Eventuell gedrosselte Sperrventile wieder vollkommen öffnen.

KONTROLLE DER EINSTELLUNG DER DRUCKWÄCHTER DER PUMPENSTEUERUNG (nur bei Gruppen mit einer Pumpe*)

Die Versorgung an der Druckseite teilweise öffnen und abwarten, bis der Druckwächter die Pumpe anlaufen lässt. Am Manometer kontrollieren, ob der Anlaufdruck dem geforderten Wert entspricht.

KONTROLLE DER DRUCKEINSTELLUNG BEI GRUPPEN MIT ZWEI PUMPEN





Gruppen mit zwei Pumpen funktionieren mittels eines an die Schalttafel E-BOX angeschlossenen Druckgebers.

Für die Einstellung des Anlauf- und Anhaltedrucks der Pumpen wird auf die beigelegte Betriebsanleitung der Schalttafel E-BOX verwiesen. Um von 0 nach AUT zu wechseln, die Tasten P1 und P2 drücken.

(*) Durch das nur teilweise Öffnen nimmt der Druck in der Anlage langsam und allmählich ab, und ermöglicht im Moment des Schließens des Druckwächters einen präziseren Ablesewert am Manometer.

(**) Falls die funktionierende Elektropumpe die Anlage zu schnell wieder unter Druck setzt, das Sperrventil am Auslass der Pumpe teilweise schließen. Auf diese Weise nimmt der Druck langsam und allmählich zu, und ermöglicht im Moment des Öffnens des Druckwächters einen präziseren Ablesewert am Manometer.

6. BETRIEBSANLEITUNG FÜR DIE GRUPPE

- 6.1.  Die einzelnen Pumpen der Gruppe sollten nicht häufiger als 20 Mal pro Stunden anlaufen, damit der Motor nicht heißläuft.
- 6.2.  Falls die Gruppe längere Zeit nicht benutzt wird, muss sie regelmäßig manuell eingeschaltet werden, um ihre Leistungsfähigkeit zu prüfen.
- 6.3.  Wenn die Gruppe längere Zeit nicht benutzt wird und die Umgebungstemperatur bis unter 0 °C absinkt, muss sie vollkommen entleert werden. (Abb.8)
- 6.4.  Jährlich **bei leerer Anlage** die Vorbefüllung der Ausdehnungsgefäße kontrollieren, die um 0.2-0.3 bar niedriger sein muss, als der geringere Wert der Anlaufdrücke der Elektropumpen. Je höher der max. Betriebsdruck der Gruppe ist und je häufiger sie angelassen wird, umso öfter muss diese Kontrolle durchgeführt werden.

7. EINSTELLUNGEN DER GRUPPE

7.1. DRUCKWÄCHTEREINSTELLUNG (nur bei Gruppen mit einer oder drei Pumpen)

Falls die werkseitig während der Abnahmeprüfung der Pumpengruppe durchgeführte Einstellung der Druckwächter verändert werden soll, unter Berücksichtigung der nachstehenden Daten gemäß der folgenden Anleitungen vorgehen:

- Typ des an der Pumpengruppe installierten Druckwächters;
- die an den Typenschildern der einzelnen Pumpen angegebenen Höchstdrücke;
- Druck in den Ausdehnungsgefäßen.

Druckwächter Telemecanique Typ XMP (Abb.9)

Die schwarze Schraube lockern und den Deckel abnehmen.

Durch Drehen im Uhrzeigersinn der Metallschraube "A" an der Mitte des Druckwächters werden die Anlauf- und Anhaltedrücke der Pumpe gleichzeitig erhöht.

Durch Drehen im Gegenuhrzeigersinn werden sie vermindert.

Durch Drehen im Uhrzeigersinn der schwarzen Schraube "B" am Ende des Druckwächters wird die Differenz zwischen Anlaufdruck und Anhaltedruck der Pumpe erhöht (der Anlaufdruck wird vermindert, der Anhaltedruck bleibt gleich).

Durch Drehen im Gegenuhrzeigersinn wird die Differenz verringert.

Den Deckel wieder anbringen und die schwarze Schraube festziehen.

Druckwächter Klockner Moeller Typ MCS (Abb.10)

Die 4 Schrauben lockern und den transparenten Deckel abnehmen.

Die Blockierschraube "B" in einem der 12 Löcher des Einstellknopfs "A" ausschrauben. (Abb. 10/I)

Durch Drehen im Uhrzeigersinn des Einstellknopfes "A" werden die Anlauf- und Anhaltedrucke der Pumpe gleichzeitig erhöht.

Durch Drehen im Gegenuhrzeigersinn werden sie vermindert.

Durch Eindrücken des Einstellknopfes "A" bis zum Anschlag und Drehen im Gegenuhrzeigersinn (wobei die Schraube "C" sich nicht drehen darf) wird die Differenz zwischen Anlaufdruck und Anhaltedruck der Pumpe erhöht (der Anlaufdruck wird vermindert, der Anhaltedruck bleibt gleich). (Abb. 10/II)

Durch Eindrücken des Einstellknopfes "A" und Drehen im Uhrzeigersinn wird die Differenz verringert.

Die Blockierschraube "B" wieder in das Loch des Einstellknopfs "A" einsetzen, das einem der beiden Gewinde unterhalb des Knopfes am nächsten ist, und festschrauben.

Den transparenten Deckel wieder anbringen und die 4 Schrauben einschrauben.

Um nach dieser Einstellung der Druckwächter die neuen Anlauf- und Anhaltedrucke der Pumpengruppe zu kontrollieren, die Prozedur für "Kontrolle der Druckwächtereinstellung" auf Seite 33 durchführen.

Bei Gruppen mit 3 Pumpen muss der Druckwächter Nr.1 mit größeren Anlauf- und Anhaltedrucke als der Druckwächter Nr.2, und der Druckwächter Nr.2 mit größeren Anlauf- und Anhaltedrucke als der Druckwächter Nr.3 justiert werden.

Gruppen mit zwei Pumpen funktionieren mittels eines an die Schalttafel E-BOX angeschlossenen Druckgebers. Für die Einstellung des Anlauf- und Anhaltedrucks der Pumpen wird auf die beigelegte Betriebsanleitung der Schalttafel E-BOX verwiesen.

8. WARTUNG

8.1. Alle unsere Gruppen werden strengen Abnahmeprüfungen unterzogen, die sowohl die Elektrik, als auch die Hydraulik betreffen.

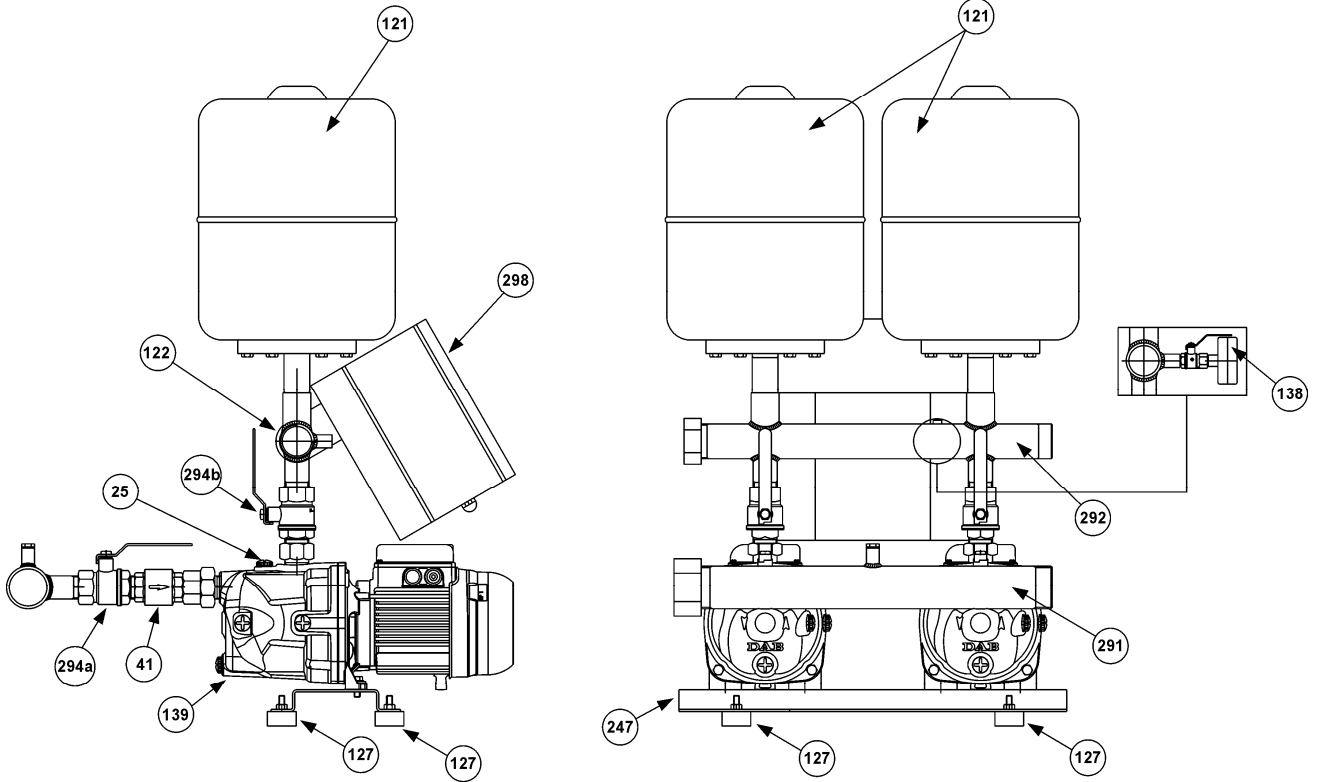
Funktionsstörungen sind daher eher selten und hängen meist von äußeren Ursachen ab oder sind zufällig.

8.2. Die nachstehende Tabelle gibt einige Hinweise für die Vorgehensweise im Falle von Funktionsstörungen.

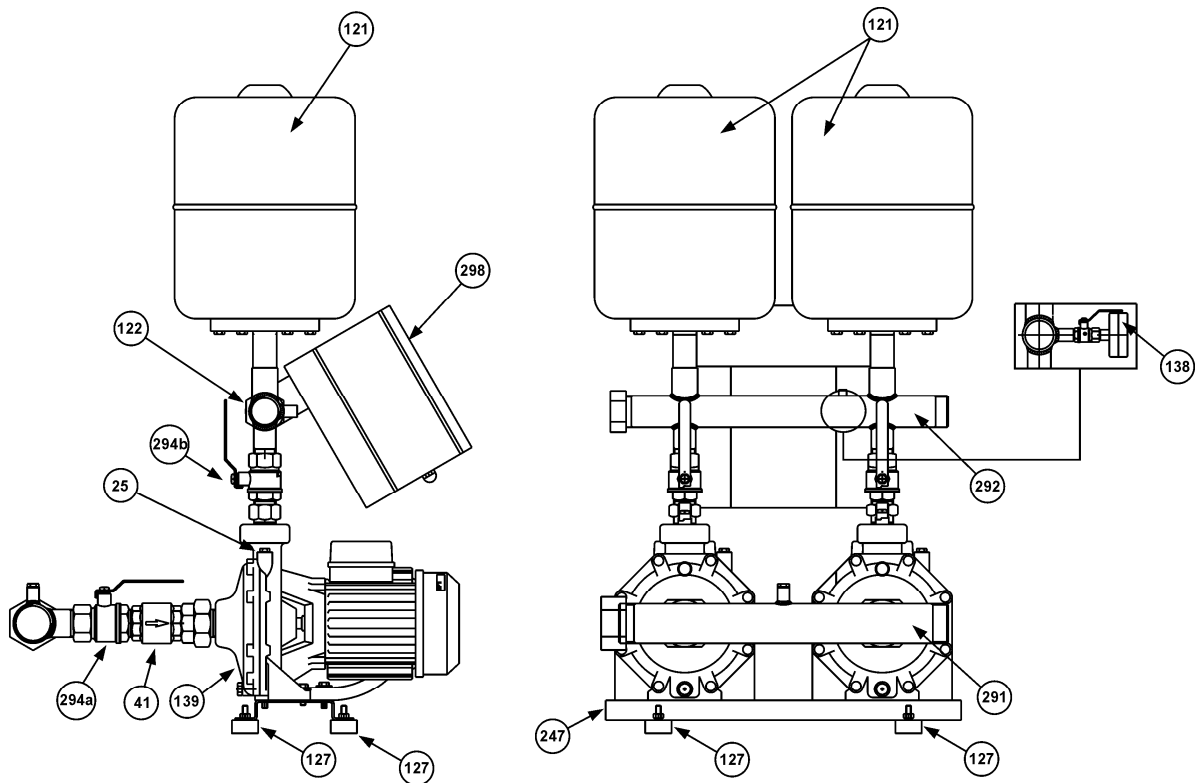
STÖRUNGEN	MÖGLICHE URSACHEN	ABHILFEN
DIE GRUPPE FÜLLT NICHT.	<ol style="list-style-type: none"> Durchmesser der Ansaugleitung zu klein; zu viele Fittings, die bruske Richtungsänderungen der Ansaugleitung verursachen; Siphon-Effekt. Ansaugleitung verstopft. Lufteinsickerungen an der Ansaugleitung der Gruppe. Bodenventil verstopft oder blockiert. Wasserrückfluss zwischen den Pumpen der Gruppe. Sperrventile am Ansaugteil der Pumpen teilweise geschlossen. 	<ol style="list-style-type: none"> Kontrollieren, ob die Ansaugleitung korrekt gemäß der Anweisungen des Absatzes "Installation" erstellt ist. Reinigen oder Auswechseln. Mittels Druckprobe die perfekte Dichtigkeit von Anschlüssen, Verbindungen, Leitungen prüfen. Reinigen oder Auswechseln. Die korrekte Funktion der Rückschlagventile am Ansaugteil der Pumpen kontrollieren. Ganz öffnen.
DIE GRUPPE LÄUFT NICHT AN.	<ol style="list-style-type: none"> Hauptschalter der Spannungsversorgung und/oder Hauptschalter Hilfskreis ausgeschaltet (auf Position "0"). Keine Spannung an den Hilfskreisen. Automatischer Inverter SZ3 defekt (nur bei Gruppen mit drei Pumpen). Spannungsversorgung der Pumpenschütze behindert. Stromkreis unterbrochen. 	<ol style="list-style-type: none"> Einschalten, indem sie auf die Position "1" gestellt werden, und kontrollieren, ob sich die grüne Kontrolllampe für Spannungspräsenz an der Schalttafel einschaltet. Transformator und Sicherungen kontrollieren. Die Eingangs- und Ausgangsverbinder des Wechselkontakts XC1 und XC2 untereinander verbinden und umgehend einen neuen Automatik-Inverter anfordern. Die korrekte Funktion der folgenden, in Serie geschalteten Steuerungen kontrollieren: Fernbedienung; Mindestdruckwächter, Mindeststandschwimmer. Mit einem Tester die Unterbrechungsstelle suchen und reparieren.

STÖRUNGEN	MÖGLICHE URSACHEN	ABHILFEN
DIE GRUPPE HÄLT NICHT AN.	<ol style="list-style-type: none"> 1. Beträchtliche Wasserverluste in der Anlage. 2. Druckwächter oder Druckgeber schadhaft oder verstopft. 	<ol style="list-style-type: none"> 1. Verbindungen, Anschlüsse, Leitungen prüfen. 2. Reinigen oder Auswechseln.
WÄHREND DER FUNKTION DER GRUPPE SCHALTEN SICH DIE PUMPEN ZU HÄUFIG EIN UND AUS.	<ol style="list-style-type: none"> 1. Ausdehnungsgefäße beschädigt. 2. Einstellwerte von Anlauf- und Anhaltedruck zu nahe beieinander liegend. 	<ol style="list-style-type: none"> 1. Leeren und die Vorbefüllung prüfen (siehe Absatz "Betriebsanleitung für die Gruppe"). Die eventuell gelochte Membran ersetzen. 2. Die Justierungen ändern (siehe Absatz "Einstellung der Gruppe").
DIE GRUPPE LIEFERT NICHT DIE ERFORDERTEN CHARAKTERISTIKEN.	<ol style="list-style-type: none"> 1. Die gewählte Gruppe ist zu klein für die Merkmale der Anlage. 2. Wasserverbrauch zu hoch im Vergleich zur Fördermenge des Brunnens (Gruppe über dem Wassergefälle) oder des Wasserspeichers (Gruppe unter oder über dem Wassergefälle). 3. Falsche Drehrichtung der Motoren. 4. Eine oder mehrere Pumpen sind verstopft. 5. Leitungen verstopft. 6. Bodenventil verstopft oder blockiert (Gruppe über dem Wassergefälle). 7. Wasserrückfluss zwischen den Pumpen der Gruppe. 8. Sperrventile an Ansaugteil und Auslass der einzelnen Pumpen teilweise geschlossen. 9. Lufteinsickerungen an der Ansaugleitung der Gruppe. 	<ol style="list-style-type: none"> 1. Aus dem Technischen Katalog die passende Gruppe aussuchen und ersetzen. 2. Die Fördermenge des Brunnens oder Speichers erhöhen. 3. Gemäß der Anweisungen unter Punkt 5.5., Absatz "Anlassen" ändern. 4. Pumpenkörper und Laufräder demontieren und reinigen und ihren einwandfreien Zustand sicherstellen. 5. Reinigen oder Auswechseln. 6. Reinigen oder Auswechseln. 7. Die korrekte Funktion der Rückschlagventile am Ansaugteil der Pumpen kontrollieren. 8. Ganz öffnen. 9. Mittels Druckprobe die perfekte Dichtigkeit von Anschlüssen, Verbindungen, Leitungen prüfen.
EINE ODER MEHRERE PUMPEN DER GRUPPE DREHEN BEIM ANHALTEN IN DIE FALSCHER RICHTUNG.	<ol style="list-style-type: none"> 1. Die betreffenden Rückschlag- oder Bodenventile schließen nicht richtig oder sind blockiert. 2. Die betreffende Ansaugleitung ist undicht. 	<ol style="list-style-type: none"> 1. Dichtigkeit und korrekte Funktion kontrollieren. 2. Mittels Druckprobe die Dichtigkeit prüfen.
DER MOTOR EINER PUMPE DER GRUPPE VIBRIERT.	<ol style="list-style-type: none"> 1. Kontakte des betreffenden Schützes verschlissen oder defekt. 2. Pumpe blockiert. 3. Lager verschlissen. 4. Eine Phase fehlt (nur bei dreiphasigen Pumpen). 	<ol style="list-style-type: none"> 1. Schütz auswechseln. 2. Entblocken. 3. Auswechseln. 4. Die Speisung des Motors prüfen.
WASSERSCHLAG IN DER ANLAGE.	<ol style="list-style-type: none"> 1. Wasserschläge während der Funktion der Gruppe. 2. Wasserschläge beim Schließen der Förderung. 	<ol style="list-style-type: none"> 1. Das Rückschlagventil des Warmwassernetzes kontrollieren. 2. An der betreffenden Leitung zusätzliche Ausdehnungsgefäße oder Wasserschlagdämpfer installieren.
EINE PUMPE DER GRUPPE LÄUFT NACH DEM ANHALTEN NICHT MEHR AN.	<ol style="list-style-type: none"> 1. Auslösen der inneren Sicherung des Motors (nur bei einphasigen Pumpen). Auslösen des Motorschutzes (nur bei ein- und dreiphasigen Pumpen). 2. Übermäßiger Energieverbrauch . 3. Die Spule des betreffenden Schützes erhält keinen Strom. 4. Schützspule unterbrochen. 5. Druckwächter oder Druckgeber schadhaft oder verstopft. 	<ol style="list-style-type: none"> 1. Motor abkühlen lassen. 2. Siehe Betriebsanleitung der Schalttafel E-BOX. 3. Die Pumpe dreht schwer wegen Schmutz, Fehlen einer Phase, Trockenlauf, verschlissenen Lagern, o.ä. Die betreffende Ursache beseitigen. 3. Mit einem Tester den Stromkreis bis zur Spule kontrollieren und die eventuell festgestellte Unterbrechung reparieren. 4. Auswechseln. 5. Reinigen oder Auswechseln.

GROEP 2 JET



GROEP 2 K



25 - Vuldop Elektropomp

41 - Terugslagklep

121 - Expansievat

122 - Drukmeter

127 - Antitrilpoot

138 - Manometer

139 - Elektropomp

247 - Basis

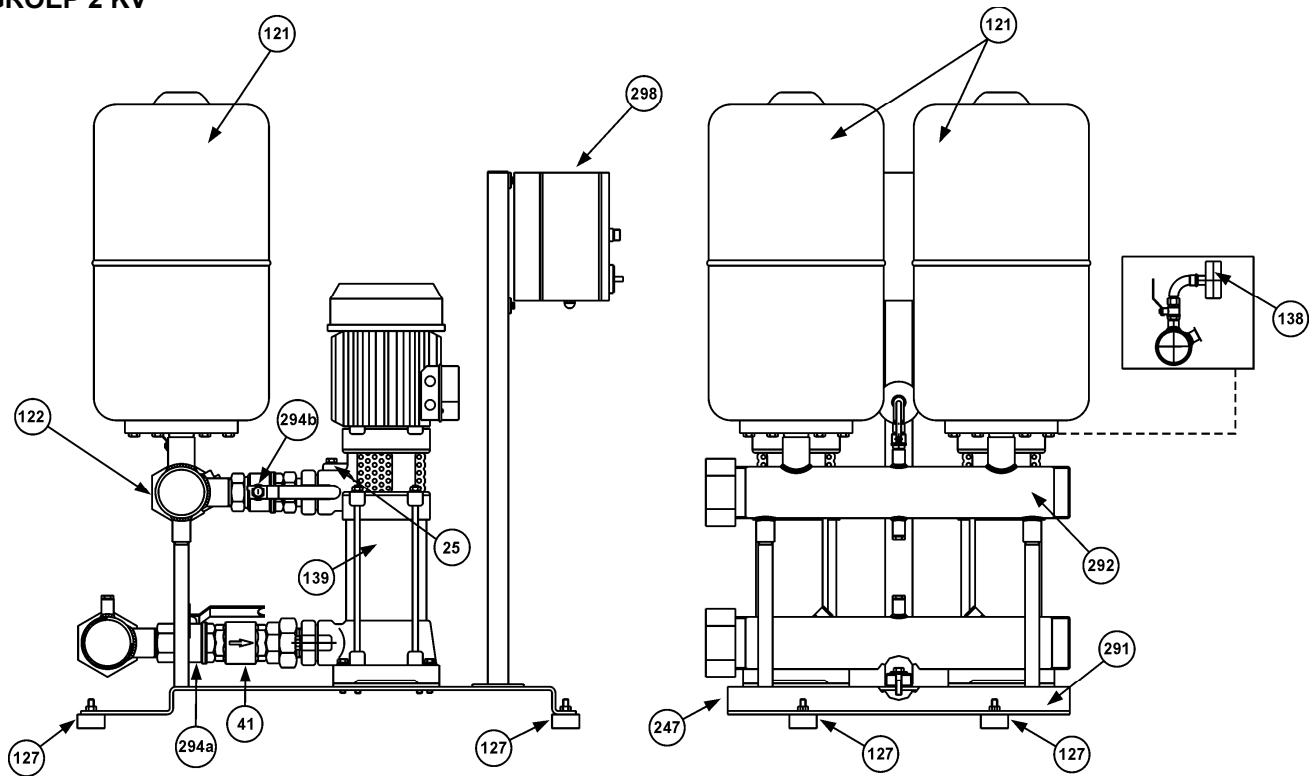
291 - Aanzuigcollector

292 - Toevoercollector

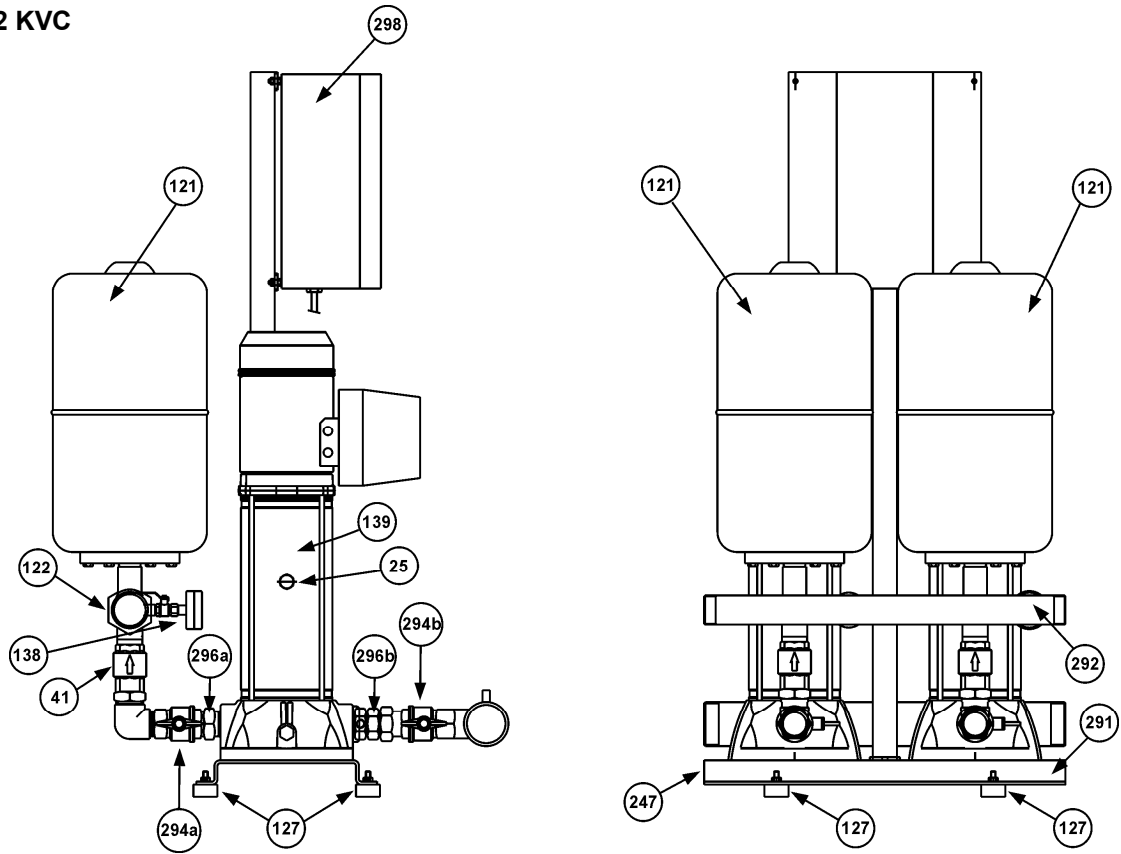
294a/294b - Afsluitklep

298 - Schakelpaneel

GROEP 2 KV



GROEP 2 KVC



25 - Vuldop Elektropomp

41 - Terugslagklep

121 - Expansievat

122 - Drukmeter

127 - Antitrilpoot

138 - Manometer

139 - Elektropomp

247 - Basis

291 - Aanzuigcollector

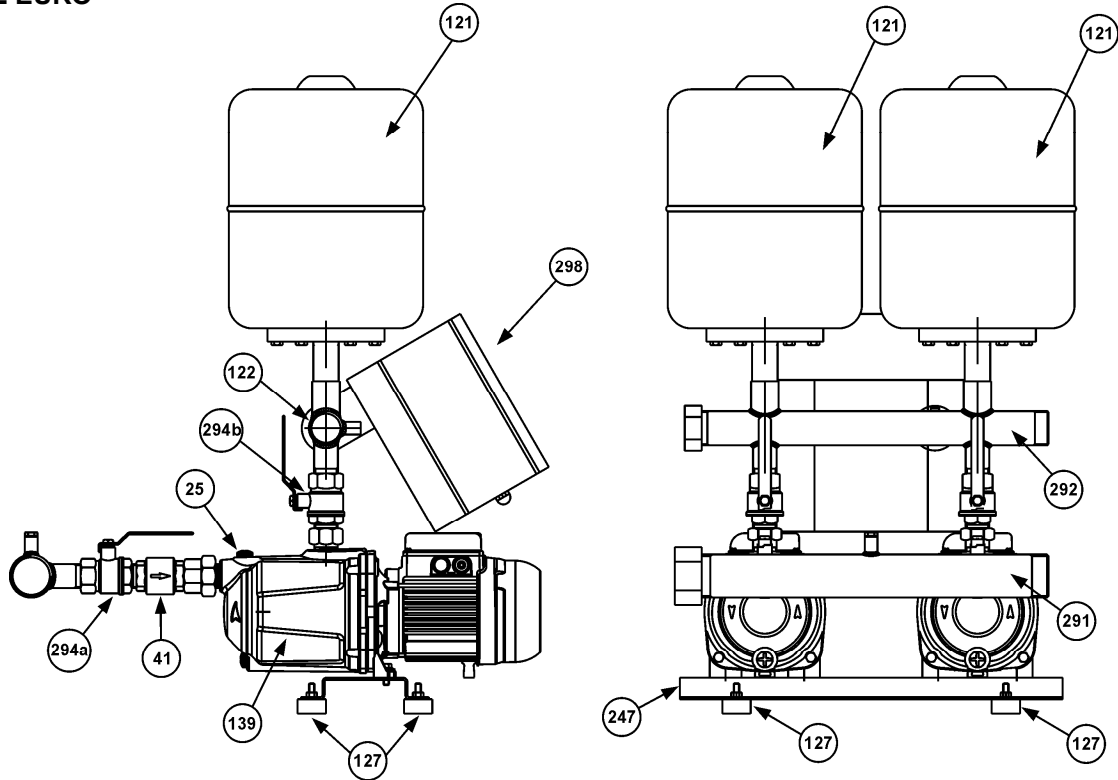
292 - Toevoercollector

294a/294b - Afsluitklep

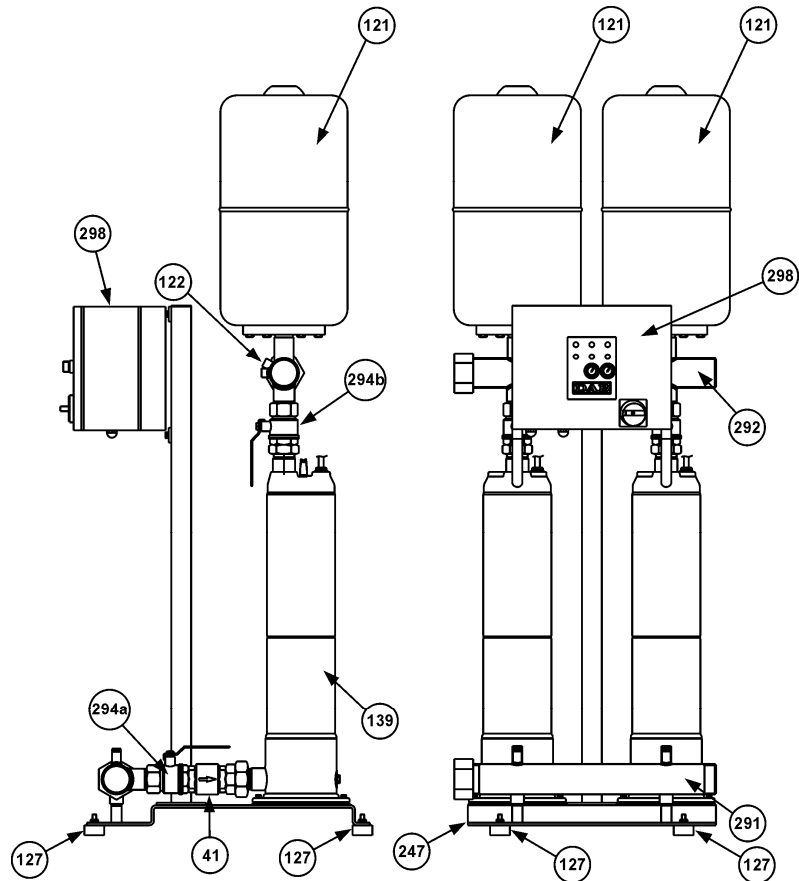
296a/296b - Verbindingsstuk 3 stuks

298 - Schakelpaneel

GROEP 2 EURO



GROEP 2 PULSAR DRY



25 - Vuldop Elektropomp

41 - Terugslagklep

121 - Expansievat

122 - Druksender

127 - Antitripoot

139 - Elektropomp

247 - Basis

291 - Aanzuigcollector

292 - Toevoercollector

294a/294b - Afsluitklep

298 - Schakelpaneel

INHOUDSOPGAVE

		pag.
1.	ALGEMEEN	40
2.	RICHTLIJNEN	40
2.1.	Gekwalificeerd technisch personeel	40
2.2.	Veiligheid	40
2.3.	Verantwoordelijkheid	40
3.	INSTALLATIE	40
4.	ELEKTRISCHE AANSLUITING	41
5.	START	41
5.6.	Controle afstelling drukschakelaars pompbediening	42
6.	INSTRUCTIES VOOR HET BEDRIJF VAN DE GROEP	43
7.	AFSTELLINGEN VAN DE GROEP	43
7.1.	Afstelling drukschakelaars	43
8.	ONDERHOUD	44
8.2.	Het opsporen en verhelpen van storingen	44

1. ALGEMEEN



Lees deze documentatie aandachtig door alvorens over te gaan tot de installatie.

De installatie en de functionering dienen te voldoen aan de veiligheidsvoorschriften van het land waar het product geïnstalleerd wordt. Alle werkzaamheden dienen volgens de juiste technische regels te worden uitgevoerd en uitsluitend door gekwalificeerd technisch personeel te worden verricht (paragraaf 2.1.), dat beschikt over de door de huidige voorschriften gevraagde vereisten. Het veronachtzamen van de veiligheidsvoorschriften kan persoonlijk letsel en schade aan de apparatuur tot gevolg hebben en doet bovendien de garantie vervallen.

Dit handboek zorgvuldig bewaren, om het ook na de installatie nog te kunnen raadplegen.

2. RICHTLIJNEN

2.1. Gekwalificeerd technisch personeel



Het is noodzakelijk de installatie uit te laten voeren door competent en gekwalificeerd personeel, dat beschikt over de technische kennis die vereist wordt door de specifieke, geldende voorschriften op dit gebied.

Onder gekwalificeerd personeel verstaat men personen die op grond van hun vorming, ervaring en opleiding en op grond van hun kennis van de betreffende normen, voorschriften, maatregelen voor het voorkomen van ongevallen en van de bedrijfsomstandigheden, door de verantwoordelijke voor de veiligheid van de installatie zijn geautoriseerd om alle noodzakelijke werkzaamheden te verrichten en die bij het uitvoeren van deze werkzaamheden elk gevaar weten te herkennen en vermijden (definitie technisch personeel IEC 60634).

Het apparaat is niet bedoeld voor gebruik door personen (waaronder kinderen) met beperkte lichamelijke, sensorische of mentale vermogens, of die onvoldoende ervaring of kennis ervan hebben, tenzij zij bij het gebruik van het apparaat onder toezicht staan van of geïnstrueerd worden door iemand die verantwoordelijk is voor hun veiligheid. Kinderen moeten in het oog gehouden worden om erop toe te zien dat ze niet met het apparaat spelen. (CEI EN 60335-1: 02)

2.2. Veiligheid

De pomp mag alleen gebruikt worden indien het elektrische systeem beschikt over de veiligheidsinrichtingen die worden voorgeschreven door de geldende richtlijnen in het land waar het product geïnstalleerd wordt (voor Italië is dit CEI 64/2).


2.3. Verantwoordelijkheid




De fabrikant is niet aansprakelijk voor de goede functionering van de groep of voor eventuele schade die door de groep wordt veroorzaakt, indien deze onklaar gemaakt of gewijzigd is en/of indien men de groep buiten het aanbevolen werkbereik laat functioneren of zonder de hulp van onze bedienings- en beveiligingspanelen.

De fabrikant aanvaardt daarnaast geen enkele aansprakelijkheid voor mogelijke onnauwkeurigheden in dit instructiehandboek indien deze te wijten zijn aan druk- of transcriptiefouten. De fabrikant behoudt zich het recht voor die wijzigingen aan de producten aan te brengen die hij noodzakelijk of nuttig acht, zonder hiermee de fundamentele eigenschappen van de producten te veranderen.

3. INSTALLATIE

3.1.  De groep moet worden geïnstalleerd op een goed geventileerde plek, beschermd tegen de weersomstandigheden en met een omgevingstemperatuur niet hoger dan 40°C (afb. 1).
Stel de groep zodanig op dat eventuele onderhoudswerkzaamheden zonder moeite kunnen worden uitgevoerd.

3.2.  Verzeker u ervan dat de leidingen van de installatie op autonome wijze ondersteund zijn en niet met hun gewicht op de collectors van de groep rusten, om vervormingen of breuk van componenten te voorkomen (afb. 2).
Het is bovendien raadzaam bij de aansluiting van de collectors op de installatie trildempende koppelingen aan te brengen.

- 3.3. Neem bij het construeren van de aanzuigleiding alle maatregelen die nodig zijn om drukverliezen tot een minimum te beperken en de vorming van luchtzakken te voorkomen:
- Plaats de groep zo dicht mogelijk bij de voedingsbron.
 - De diameter van de aanzuigleiding mag nooit kleiner zijn dan die van de collector.
 - Plaats de aanzuigleiding horizontaal of met een lichte helling naar de groep toe (afb. 3).
 - Gebruik geen ellebogen of verbindingstukken die bruuske veranderingen van richting veroorzaken. Zo nodig bochten met een wijde straal gebruiken.
 -



Vermijd het “sifon” effect in de aanzuiging: gevaar voor leeglopen van de pompen!


- 3.4. Verzeker u ervan dat de karakteristieken van de waterbron geschikt zijn voor de geïnstalleerde groep:
- AANZUIGING UIT PUT (POMP BOVEN DE WATERSPIEGEL): het is raadzaam gebruik te maken van een beveiliging tegen droog bedrijf, om te voorkomen dat de groep onder afwijkende condities functioneert.
 - AANZUIGING UIT RESERVOIR (POMP ONDER OF BOVEN DE WATERSPIEGEL): het is raadzaam de pomp te beschermen tegen droog bedrijf, bijvoorbeeld met behulp van vlotterschakelaars.
 - RECHTSTREEKS AANSLUITING OP WATERLEIDING: in het geval de druk onder bepaalde, te lage waarden, kan zakken, is het raadzaam in de aanzuiging een minimumdruckschakelaar te installeren ter beveiliging van de groep.





Functionering zonder vloeistof leidt tot beschadiging van de elektropompen.

4. ELEKTRISCHE AANSLUITING

LET OP: NEEM DE GELDENDE VEILIGHEIDSVOORSCHRIFTEN IN ACHT

- 4.1.  **De elektrische aansluiting mag uitsluitend worden uitgevoerd door gespecialiseerd en gekwalificeerd personeel (zie punt 2.1.) en overeenkomstig de veiligheidsvoorschriften die van kracht zijn in het land waar het product wordt geïnstalleerd.**

- 4.2.  Controleer de voedingsspanning en -frequentie (afb. 4).
Waarden die afwijken van de gegevens van het kenplaatje van de motor, kunnen de motor onherstelbaar beschadigen

- 4.3.  Sluit de geleiders van de voedingskabel aan op het klemmenbord van het bedieningspaneel, **en geef de prioriteit aan de aardgeleider.**

Zie voor het schakelschema van het bedieningspaneel en de bijbehorende informatie de bijgevoegde documentatie.

5. START

Voor een correcte start van de groep, onderstaande procedure in de aangegeven volgorde uitvoeren:

- 5.1.  **Onderstaande werkzaamheden uitvoeren zonder het paneel onder spanning te zetten.**

Controleer of de draaiende onderdelen vrij kunnen draaien. Hiertoe de afdekking van de ventilator verwijderen en, indien nodig, ook de ventilator zelf; vervolgens de as draaien met een geschikt gereedschap (schroevendraaier, schroefsleutel etc.) (afb. 5).

Bij een blokkering met een hamer zachtjes op de achterkant van het gereedschap kloppen en opnieuw proberen de as te draaien.

- 5.2.  **Onderstaande werkzaamheden uitvoeren zonder het paneel onder spanning te zetten.**

De groep als volgt vullen:

- Giet langzaam schoon water in een verbindingstuk van de aanzuigcollector, terwijl u de vuldop (ref.25) van één van de elektropompen openhoudt zodat de aanwezige lucht kan ontsnappen, tot de collector gevuld is. (afb. 6/I).
- Giet langzaam schoon water in een verbindingstuk van de toevoercollector (bijv. het verbindingstuk met het expansievat), tot er water uit de eerder verwijderde vuldop van de pompen komt (afb. 6/II).

5.3.  **Onderstaande werkzaamheden uitvoeren zonder het paneel onder spanning te zetten.**

De expansievaten op de hiervoor bestemde verbindingstukken van de toevoercollector monteren.

Het is mogelijk de verzamelcapaciteit te verhogen door andere reservoirs aan te sluiten op eerder tussen de verbindingstukken en de expansievaten gemonteerde "T"-verbindingstukken.

5.4. **Groepen met één of drie driefasepompen:**

Open het schakelpaneel en controleer of de magnetische beschermingsschakelaars van de elektropompen zijn afgesteld volgens deze waarde:

nominale stroom In (vermeld op het kenplaatje van de pomp) verhoogd met 10%.


Groepen met één of drie monofasepompen:

De monofase elektropompen hebben al een interne bescherming. Het schakelpaneel bevat magnetothermische schakelaars die niet hoeven te worden ingesteld.

Groepen met twee mono- of driefasepompen:

Zie het meegeleverde instructieboekje van het schakelpaneel E-BOX (instellingstrimmer Imax).

Voor verdere gegevens over de elektrische aansluiting, de voeding en het starten van de groep, zie eveneens het meegeleverde instructieboekje voor het schakelpaneel.

5.5.  **De juiste draairichting van de pompen controleren (Alleen voor driefase motoren)**

Start elke pomp afzonderlijk enkele ogenblikken met de hand via de keuzeschakelaar AUT-0-MAN (of met de drukknop MAN in het geval van twee pompen), en controleer vanaf de ventilatorzijde of de motor met de klok mee draait.


Als dat niet zo is, moeten twee willekeurige draden van de voedingskabel op het klemmenbord onderling worden verwisseld.

De schakelpanelen van de groepen met twee of meer pompen beheren de afwisselende starts van de betreffende pompen, zodat een gelijkmatig gebruik wordt verkregen.


5.6. **CONTROLE AFSTELLING DRUKSCHAKELAARS POMPBIEDIENING (alleen voor groepen met drie pompen*):**


Ga als volgt te werk:

- a) Koppel de stroomtoevoer af door de hoofdschakelaar op de stand "0" te zetten, en open het schakelpaneel.
- b) Verwijder de automatische omkeerinrichting SZ3 en verbind de connectoren XC1 en XC2 met elkaar.
- c) Sluit het schakelpaneel en geef spanning door de hoofdschakelaar in de stand "1" te zetten.
- d) Zet de keuzeschakelaar AUT-0-MAN van pomp 1 op AUT en de keuzeschakelaars van de pompen 2 en 3 op 0.
- e) Draai de afgifte in de toevoerleiding (*) gedeeltelijk open en wacht tot de drukschakelaar nr. 1 aanzet tot de start van pomp nr. 1. Controleer via de manometer of de begindruk van de pomp overeenkomt met de vereiste waarde.
- f) Sluit de afgifte en controleer of de pomp stopt op de gevraagde druk (**).
- g) Zet de keuzeschakelaar AUT-0-MAN van pomp 2 op AUT en de keuzeschakelaars van de pompen 1 en 3 op 0.
- h) Draai de afgifte in de toevoerleiding (*) gedeeltelijk open en wacht tot de drukschakelaar nr. 2 aanzet tot de start van pomp nr. 2. Controleer via de manometer of de begindruk van de pomp overeenkomt met de vereiste waarde.
- i) Sluit de afgifte en controleer of de pomp stopt op de gevraagde druk (**).
- l) Zet de keuzeschakelaar AUT-0-MAN van pomp 3 op AUT en de keuzeschakelaars van de pompen 1 en 2 op 0.
- m) Draai de afgifte in de toevoerleiding (*) gedeeltelijk open en wacht tot de drukschakelaar nr. 3 aanzet tot de start van pomp nr. 3. Controleer via de manometer of de begindruk van de pomp overeenkomt met de vereiste waarde.
- n) Sluit de afgifte en controleer of de pomp stopt op de gevraagde druk (**).

o)  - **Koppel de stroomtoevoer af door de hoofdschakelaar op "0" te zetten, open het schakelpaneel, koppel de connectoren XC1 en XC2 af en sluit hen weer aan op de automatische omkeerinrichting SZ3.**

- **Sluit het schakelpaneel en geef spanning door de hoofdschakelaar op 1 (ON) te zetten.**

p)  **Controleer of alle schakelaars AUT-0-MAN van de pompen weer op "AUT" zijn gezet.**

q)  **Alle eventueel eerder gesloten afsluitkleppen weer volledig openen.**

CONTROLE AFSTELLING DRUKSCHAKELAARS VOOR POMPBIEDIENING

(alleen voor groepen met één pomp*)

Open de afgifte op de toevoerleiding en wacht tot de drukschakelaar de pomp laat starten. Controleer via de manometer of de startdruk de vereiste druk is.

CONTROLE DRUKAFSTELLING VOOR GROEPEN MET TWEE POMPEN





De groepen met twee pompen functioneren via een drukzender die verbonden is met het E-BOX paneel.

Voor de afstelling van de start- en stopdrukwaarden van de pompen, zie het meegeleverde instructieboekje van het E-BOX schakelpaneel. Om over te gaan van 0 naar AUT, druk op de knoppen P1 en P2.

(*) Door de toevoer slechts gedeeltelijk te openen, zal de druk in de installatie langzaam en geleidelijk afnemen zodat een meer nauwkeurige aflezing van de manometer mogelijk is op het moment dat de drukschakelaar wordt gesloten.

(**) Wanneer de werkende elektropomp de installatie te snel weer onder druk zet, de afsluitklep op de toevoer van de pomp gedeeltelijk sluiten. Op die manier zal de druk langzaam en geleidelijk toenemen, zodat een meer nauwkeurige aflezing van de manometer mogelijk is op het moment dat de drukschakelaar wordt geopend.

6. INSTRUCTIES VOOR HET BEDRIJF VAN DE GROEP

- 6.1.  De afzonderlijke pompen van de groep mogen niet meer dan 20 keer per uur gestart worden, om de motor niet aan een te hoge thermische belasting bloot te stellen.
- 6.2.  Wanneer de groep voor een lange periode buiten bedrijf zal blijven, periodiek een handmatige start uitvoeren om te controleren of de groep nog in goede staat van werking is.
- 6.3.  Wanneer de groep voor een lange periode buiten bedrijf zal blijven bij een temperatuur lager dan 0 °C, is het noodzakelijk de groep volledig leeg te maken (afb. 8).
- 6.4.  Controleer tenminste jaarlijks, **bij lege installatie**, de voorbelasting van de expansievaten, en controleer of deze 0,2-0,3 bar lager wordt gehouden dan de laagste begindruk van de elektropompen. Deze controle moet vaker worden uitgevoerd naarmate er vaker gestart wordt en naarmate de maximum bedrijfsdruk van de groep hoger is.

7. AFSTELLINGEN VAN DE GROEP

7.1. AFSTELLING DRUKSCHAKELAARS (alleen voor groepen met één of drie pompen)

Wanneer u de drukschakelaars wilt afstellen op een andere druk dan in de fabriek is ingesteld tijdens de beproeving van de pompgroep, te werk gaan aan de hand van onderstaande aanwijzingen. Houd hierbij rekening met de volgende punten:

- het type drukschakelaar dat in de pompgroep is geïnstalleerd;
- de druklimieten die zijn aangegeven op het kenplaatje van iedere pomp;
- de voorbelasting van de expansievaten.

Drukschakelaar Telemecanique type XMP (afb. 9)

Draai de zwarte schroef los en verwijder het deksel.

Wanneer u de metalen schroef "A" op het midden van de drukschakelaar met de klok mee draait, worden tegelijkertijd de begindruk en de stopdruk van de pomp verhoogd.

Wanneer u de schroef tegen de klok in draait, worden deze waarden verlaagd.

Wanneer u de zwarte schroef "B" op het uiteinde van de drukschakelaar met de klok mee draait, wordt het differentiaal tussen de begindruk en de stopdruk van de pomp verhoogd (de begindruk neemt af terwijl de stopdruk vast blijft).

Wanneer u de schroef tegen de klok in draait, wordt het differentiaal verlaagd.

Zet het deksel terug en draai de zwarte schroef vast.

Drukschakelaar Klockner Moeller type MCS (afb. 10)

Draai de 4 schroeven los en verwijder het transparante deksel.

Draai de blokkeerschroef "B" die zich in één van de 12 openingen van de afstelknop "A" bevindt los en verwijder hem (afb. 10/I).

Wanneer u de afstelknop "A" met de klok mee draait, worden tegelijkertijd de begindruk en de stopdruk van de pomp verhoogd.

Wanneer u de knop tegen de klok in draait, worden deze waarden verlaagd.

Wanneer u de afstelknop "A" zo ver mogelijk indrukt en hem tegen de klok in draait, waarbij u controleert dat de schroef "C" niet draait, wordt het differentiaal tussen de begindruk en de stopdruk van de pomp verhoogd (de begindruk neemt af terwijl de stopdruk vast blijft) (afb. 10/II).

Wanneer u de afstelknop "A" indrukt en hem tegen de klok in draait, wordt het differentiaal verlaagd.

De blokkeerschroef "B" terugplaatsen in de opening van de afstelknop "A" die het meest is uitgelijnd met één van de onderliggende schroefdraden van de knop, en vastzetten.

Het transparante deksel terugzetten en de 4 schroeven aandraaien.

Na het opnieuw afstellen van de drukschakelaars, de procedure "Controle afstelling drukschakelaars" (pag. 42) uitvoeren om de nieuwe waarden van begindruk en de stopdruk van de pompen van de pompgroep te controleren.

Bij groepen met 3 pompen is het raadzaam om drukschakelaar nr. 1 af te stellen met hogere start- en stopdrukwaarden van drukschakelaar nr. 2, en drukschakelaar nr. 2 met hogere start- en stopdrukwaarden dan drukschakelaar nr. 3.

De groepen met twee pompen functioneren via een drukzender die verbonden is met het E-BOX paneel.

Voor de afstelling van de start- en stopdrukwaarden van de pompen, zie het meegeleverde instructieboekje van het E-BOX schakelpaneel.

8. ONDERHOUD

8.1. Al onze groepen zijn zowel voor wat betreft het elektrische gedeelte als het hydraulische gedeelte aan strenge tests onderworpen.

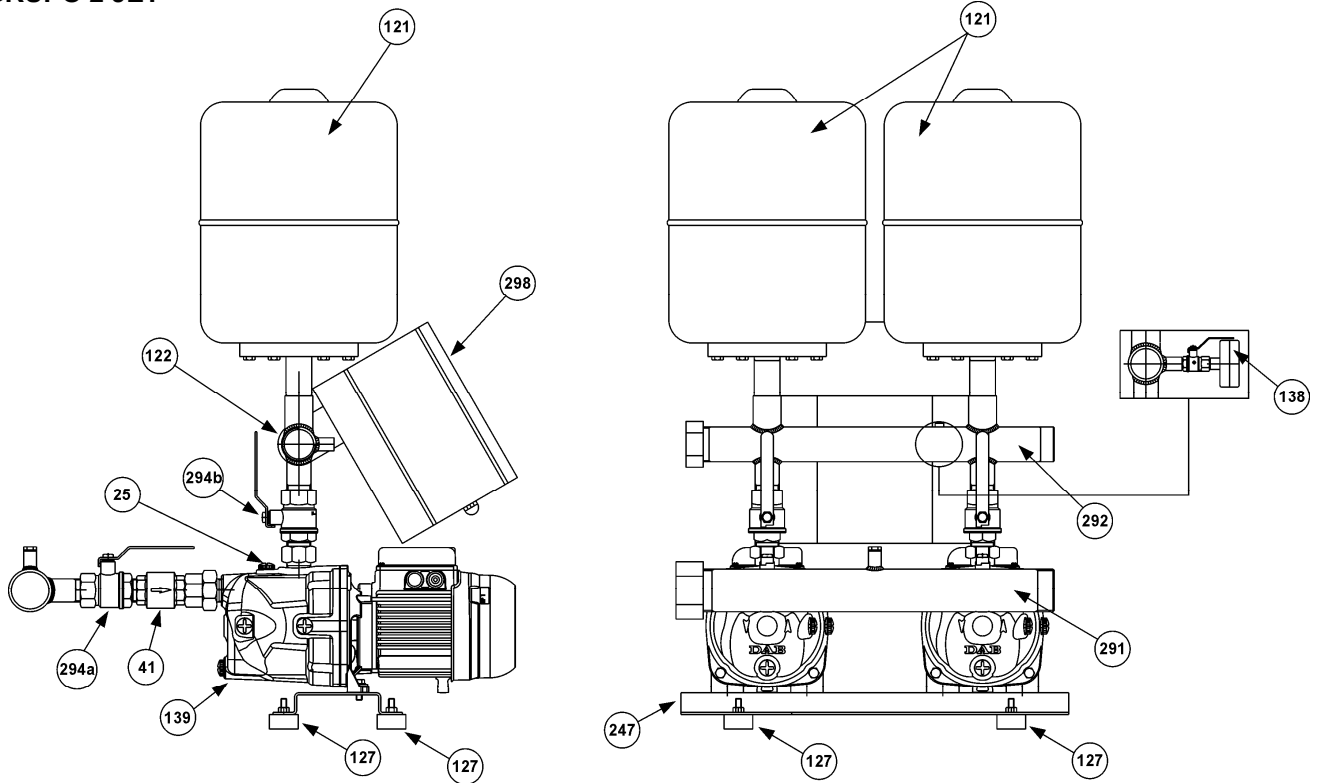
Daarom zullen er niet snel storingen in de functionering optreden, zij het niet voor externe of louter toevallige oorzaken.

8.2. Hieronder vindt u een tabel met enkele suggesties met betrekking tot het repareren van de groep in het geval van storingen.

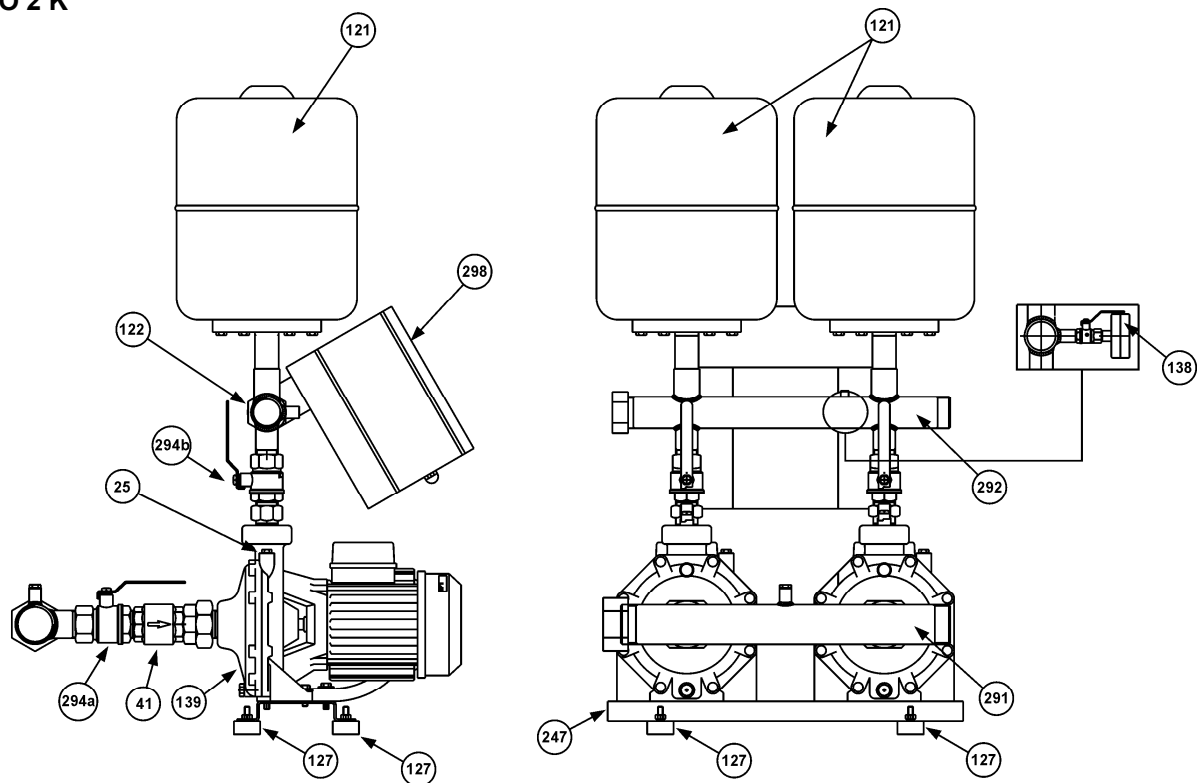
STORINGEN	MOGELIJKE OORZAKEN	OPLOSSINGEN
DE GROEP ZUIGT ZICH NIET VOL.	<ol style="list-style-type: none"> 1. Te kleine diameter aanzuigleiding; gebruik van teveel verbindingstukken, die bruuske veranderingen van richting veroorzaken in de aanzuigleiding; sifon effect. 2. Aanzuigleiding verstopt. 3. Lucht in de aanzuigleiding van de groep. 4. Voetklep verstopt of geblokkeerd. 5. Watercirculatie tussen de pompen van de groep. 6. Afsluitkleppen op de aanzuiging van iedere pomp gedeeltelijk gesloten. 	<ol style="list-style-type: none"> 1. Controleer of de aanzuigleiding correct geconstrueerd is, volgens de aanwijzingen uit de paragraaf "Installatie". 2. Schoonmaken of vervangen. 3. Controleer, aan de hand van een druktest, de afdichting van de verbindingstukken, de koppelingen en de leidingen. 4. Schoonmaken of vervangen. 5. De functionering van de terugslagkleppen op de aanzuiging van de pompen controleren. 6. De kleppen volledig openen.
DE GROEP START NIET.	<ol style="list-style-type: none"> 1. Hoofdschakelaar aandrijfkracht en/of hoofdschakelaar hulpcircuit uitgeschakeld (in stand "0"). 2. Geen spanning op de hulpcircuits. 3. Automatische omkeerinrichting SZ3 defect (alleen voor groepen met drie pompen). 4. Geen stroomtoevoer naar de contactgevers van de pompen. 5. Elektrisch circuit onderbroken. 	<ol style="list-style-type: none"> 1. De schakelaars in de stand "1" zetten en controleren of het groene lampje dat aangeeft dat er spanning op het paneel staat gaat branden. 2. Controleer de transformator en de zekeringen. 3. De ingangs- en uitgangconnectors van het wisselcontact XC1 en XC2 met elkaar verbinden en onmiddellijk een nieuwe automatische omkeerinrichting bestellen. 4. De correcte werking van de volgende, in serie geschakelde bedieningen controleren: afstandsbediening; drukschakelaar voor minimumdruk; vlotter voor minimumpeil. 5. Met een tester het punt van onderbreking opsporen en repareren.
DE GROEP STOPT NIET.	<ol style="list-style-type: none"> 1. Grote waterlekken in de installatie. 2. Drukschakelaars of drukzenders defect of verstopt. 	<ol style="list-style-type: none"> 1. Controleer koppelingen, verbindingstukken, leidingen. 2. Hen schoonmaken of vervangen.

STORINGEN	MOGELIJKE OORZAKEN	OPLOSSINGEN
TIJDENS DE WERKING VAN DE GROEP STARTEN EN STOPPEN DE POMPEN TE VAAK.	<ol style="list-style-type: none"> 1. Expansievaten beschadigd. 2. De afstellingen van de start- en stopdrukwaarden liggen te dicht bij elkaar. 	<ol style="list-style-type: none"> 1. De vatten leegmaken en de voorbelasting controleren (zie de paragraaf "Instructies voor het bedrijf van de groep"). Het membraan vervangen als dat geperforeerd is. 2. De afstellingen veranderen (zie de paragraaf "Afstellingen van de groep").
DE GROEP LEVERT DE GEVRAAGDE KARAKTERISTIEKEN NIET.	<ol style="list-style-type: none"> 1. Er is een groep met te kleine dimensies gekozen in verhouding tot de karakteristieken van de installatie. 2. Te hoog waterverbruik ten opzichte van de capaciteit van de put (groep boven de waterspiegel) of van het reservoir voor eerste opvang (groep onder de waterspiegel of boven de waterspiegel). 3. Draairichting van de motoren omgekeerd. 4. Verstopping van één of meerdere pompen. 5. Leidingen verstopt. 6. Voetklep verstopt of geblokkeerd (groep boven de waterspiegel). 7. Watercirculatie tussen de pompen van de groep. 8. Afsluitkleppen of afzuiging en toevoer van de pompen gedeeltelijk gesloten. 9. Lucht in de aanzuigleiding van de groep. 	<ol style="list-style-type: none"> 1. De groep vervangen, raadpleeg de Technische catalogus. 2. Verhoog de capaciteit van de put of van het reservoir voor eerste opvang. 3. De richting omdraaien aan de hand van punt 5.5. van de paragraaf "Start". 4. Demonteren en het pomphuis en de waaiers schoonmaken en de conditie ervan controleren. 5. Schoonmaken of vervangen. 6. Schoonmaken of vervangen. 7. De functionering van de terugslagkleppen op de aanzuiging van de pompen controleren. 8. De kleppen volledig openen. 9. Controleer, aan de hand van een druktest, de afdichting van de verbindingstukken, de koppelingen en de leidingen.
EEN OF MEER POMPEN DRAAIEN, WANNEER ZE GESTOPT WORDEN, IN TEGENGESTELDE RICHTING.	<ol style="list-style-type: none"> 1. De betreffende terugslagkleppen of de voetklep sluiten niet goed of zijn geblokkeerd. 2. De betreffende aanzuigleiding is niet hermetisch afgedicht. 	<ol style="list-style-type: none"> 1. De afdichting en de werking van de kleppen controleren. 2. De afdichting controleren met een druktest.
DE MOTOR VAN EEN POMP VAN DE GROEP TRILT.	<ol style="list-style-type: none"> 1. Contacten van de betreffende contactgever versleten of defect. 2. Pomp geblokkeerd. 3. Lagers versleten. 4. Er ontbreekt een fase (alleen bij driefasepomp). 	<ol style="list-style-type: none"> 1. De contactgever vervangen. 2. Deblokkeren. 3. Vervangen. 4. De voeding van de motor controleren.
DRUKSTOTEN IN DE INSTALLATIE.	<ol style="list-style-type: none"> 1. Drukstoten gedurende de functionering van de groep. 2. Drukstoten bij het sluiten van de afgifte. 	<ol style="list-style-type: none"> 1. Controleer de terugslagklep van het warmwaterdistributienet. 2. Andere expansievaten of waterslagdempers in de betreffende leiding installeren.
EEN POMP VAN DE GROEP STOPT EN WIL NIET MEER STARTEN.	<ol style="list-style-type: none"> 1. Ingrep van de interne motorbescherming (alleen voor monofasepompen). Ingrep van de motorbescherming (alleen voor monofase- en driefasepompen). 2. Te hoog energieverbruik. 3. Er komt geen stroom bij de spoel van de betreffende contactgever. 4. Spoel van de contactgever onderbroken. 5. Drukschakelaars of drukzenders defect of verstopt. 	<ol style="list-style-type: none"> 1. Wacht tot de motor is afgekoeld. Zie het instructieboekje van het E-BOX schakelpaneel. 2. De pomp draait onder extreme belasting als gevolg van vuil, het ontbreken van een fase, droog bedrijf, versleten lagers etc. De oorzaak verhelpen. 3. Met een tester het elektrische circuit tot aan de spoel zelf controleren en de eventuele aangetroffen onderbreking repareren. 4. Vervangen. 5. Hen schoonmaken of vervangen.

GRUPO 2 JET



GRUPO 2 K



25 - Tapón de carga de la electrobomba

41 - Válvula de retención

121 - Vaso de expansión

122 - Transmisor de presión

127 - Pie antivibratorio

138 - Manómetro

139 - Electrobomba

247 - Base

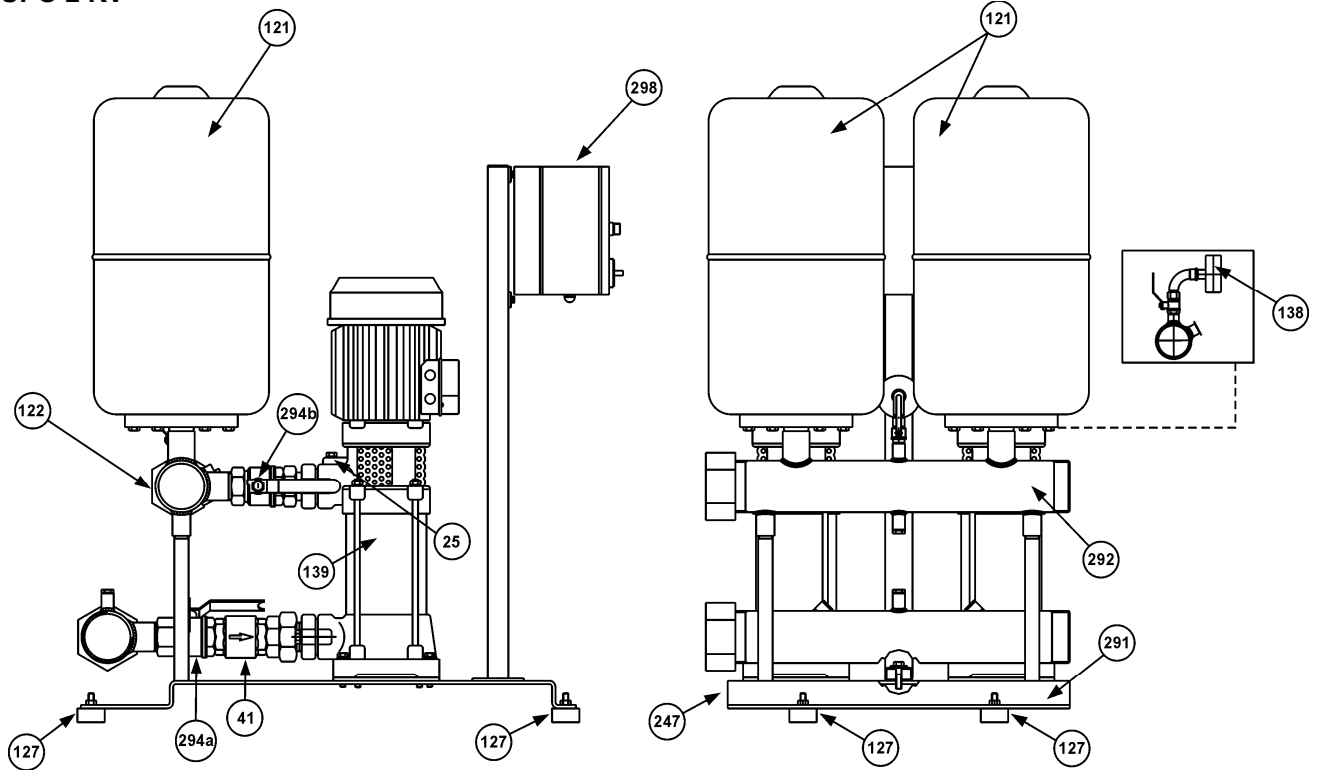
291 - Colector de aspiración

292 - Colector de suministro

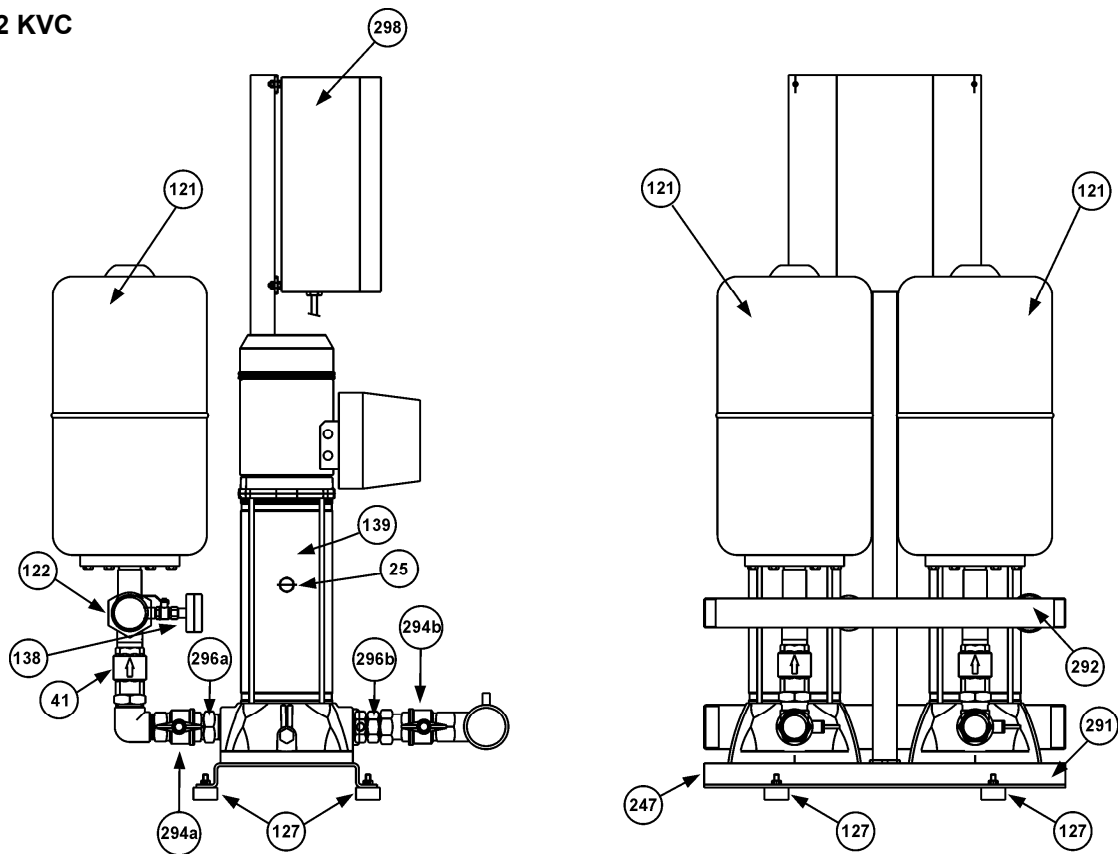
294a/294b - Válvula de aislamiento

298 - Cuadro eléctrico

GRUPO 2 KV



GRUPO 2 KVC



25 - Tapón de carga de la electrobomba

41 - Válvula de retención

121 - Vaso de expansión

122 - Transmisor de presión

127 - Pie antivibratorio

138 - Manómetro

139 - Electroboomba

247 - Base

291 - Colector de aspiración

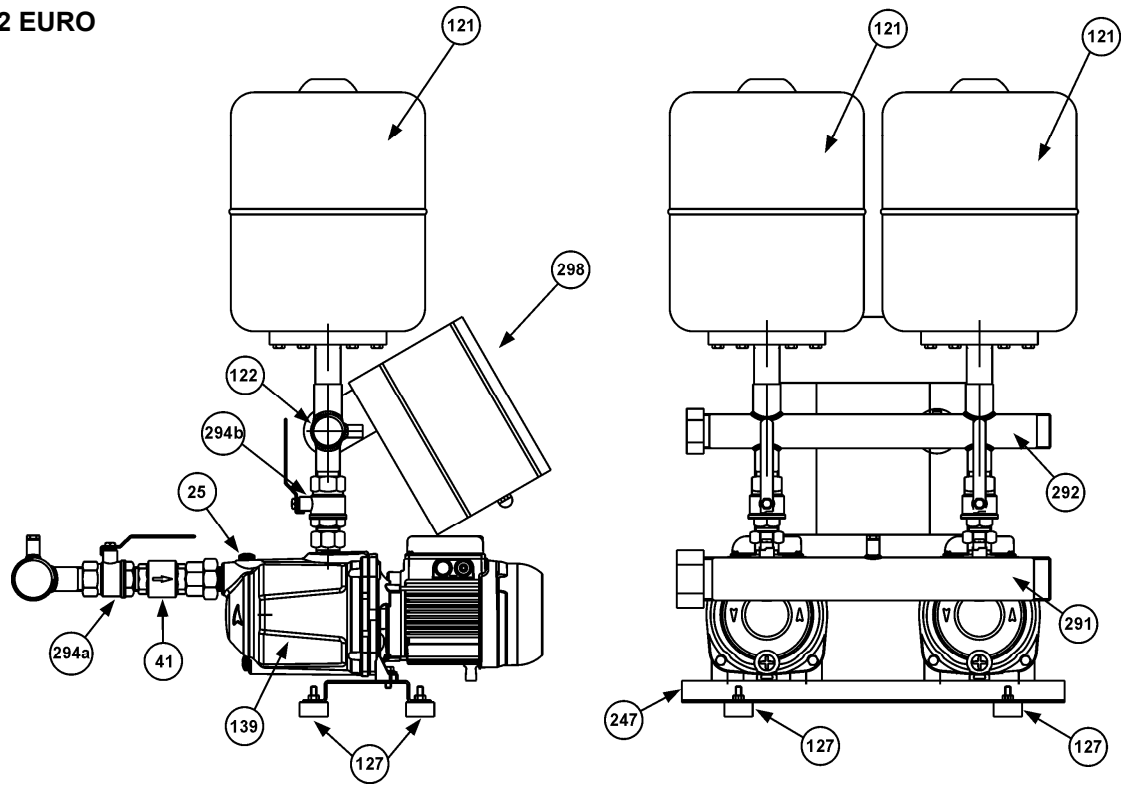
292 - Colector de suministro

294a/294b - Válvula de aislamiento

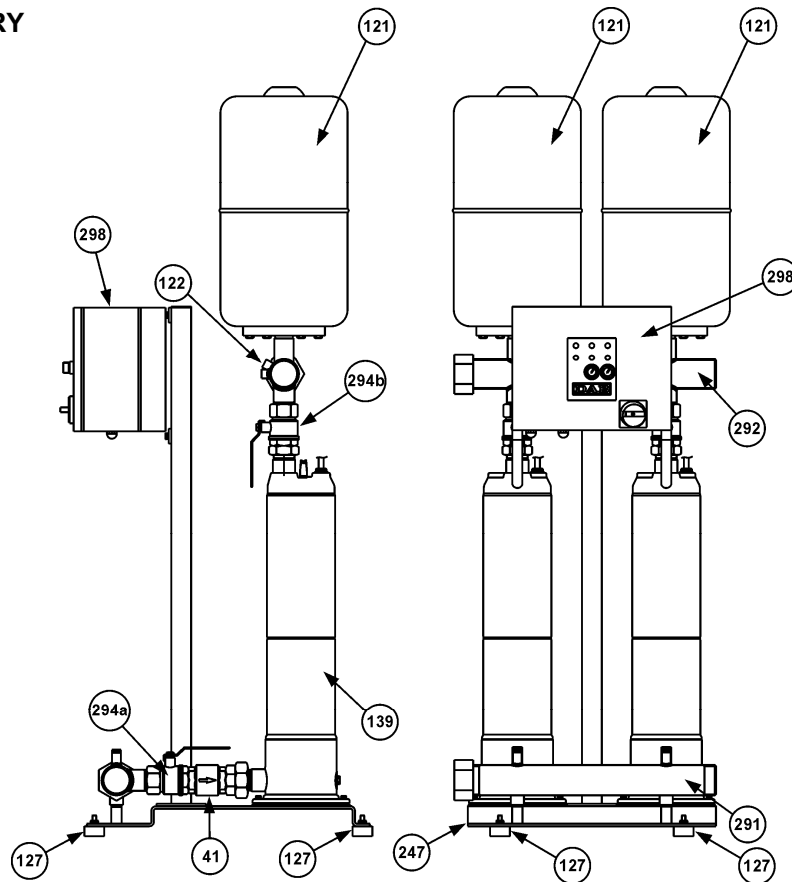
296a/296b - Racor 3 piezas

298 - Cuadro eléctrico

GRUPO 2 EURO



GRUPO 2 PULSAR DRY



25 - Tapón de carga de la electrobomba

41 - Válvula de retención

121 - Vaso de expansión

122 - Transmisor de presión

127 - Pie antivibratorio

139 - Electroboomba

247 - Base

291 - Colector de aspiración

292 - Colector de suministro

294a/294b - Válvula de aislamiento

298 - Cuadro eléctrico

	pág.
INDICE	
1. DATOS GENERALES	49
2. ADVERTENCIAS	49
2.1. Personal técnico cualificado	49
2.2. Seguridad	49
2.3. Responsabilidad	49
3. INSTALACION	49
4. CONEXION ELECTRICA	50
5. PUESTA EN MARCHA	50
5.6. Control del calibrado presóstatos mando bombas	51
6. ISTRUCCIONES PARA EL EJERCICIO DEL GRUPO	52
7. REGULACION DEL GRUPO	52
7.1. Calibrado de los presóstatos	52
8. MANTENIMIENTO	53
8.2. Búsqueda y remedio de los inconvenientes	53

1. DATOS GENERALES



Antes de llevar a cabo la instalación, leer detenidamente esta documentación.

Tanto la instalación como el funcionamiento cumplirán las normas de seguridad del país donde se monte el producto. Todas las operaciones serán llevadas a cabo según las normas del bien hacer y exclusivamente por personal técnico cualificado (apartado 2.1.), que tenga los requisitos establecidos en las normas vigentes. El incumplimiento de las normas de seguridad, además de constituir un peligro para la incolumidad de las personas y provocar daños a los aparatos, anulará todo derecho a las intervenciones cubiertas por la garantía.

Guardar con mucho cuidado este manual para consultas tras la primera instalación.

2. ADVERTENCIAS

2.1. Personal técnico cualificado



La instalación será llevada a cabo obligatoriamente por personal competente y cualificado, que posea los requisitos técnicos establecidos en las normativas específicas en materia.

Por personal cualificado se entiende aquellas personas que, gracias a su formación, experiencia e instrucción, además de conocer las normas correspondientes, prescripciones y disposiciones para prevenir accidentes y sobre las condiciones de servicio, han sido autorizados por el responsable de la seguridad de la instalación, a realizar cualquier actividad necesaria de la cual conozcan todos los peligros y la forma de evitarlos. (Definición para el personal técnico cualificado IEC 60634).

El aparato no deberá ser utilizado por personas (tampoco niños) con capacidades físicas, sensoriales o mentales reducidas, o bien sin la debida experiencia o conocimientos, salvo que un responsable de su seguridad les haya explicado las instrucciones y supervisado el manejo de la máquina. Se deberá prestar atención a los niños para que no jueguen con el aparato. (CEI EN 60335-1: 02)

2.2. Seguridad

Se permitirá su empleo única y exclusivamente si la instalación eléctrica cuenta con las medidas de seguridad según las normas vigentes locales (para Italia CEI 64/2).


2.3. Responsabilidad




El fabricante no responde del buen funcionamiento del grupo ni de los posibles daños causados por éste, en el caso de manipulación indebida o de modificaciones, y/o si se utiliza sin cumplir los datos de trabajo aconsejados o sin el auxilio de nuestros cuadros de mandos y de protección.

Declina asimismo toda responsabilidad por las posibles inexactitudes contenidas en este manual, debidas a errores de impresión o de transcripción. Se reserva el derecho de aportar a los productos aquellas modificaciones que considere necesarias o útiles, sin perjudicar las características esenciales.

3. INSTALACION

3.1.  El grupo se instalará en un lugar bien ventilado, protegido contra la intemperie y con temperatura ambiente no superior a los 40°C (fig.1).

Colocar el grupo de tal forma que se puedan llevar a cabo las operaciones de mantenimiento sin dificultad.

- 3.2.  Comprobar que las tuberías de la instalación se sustenten autónomamente, sin apoyar su peso sobre los colectores del grupo a fin de no provocar deformaciones o roturas en alguno de sus componentes (fig.2).
Asimismo, es conveniente acoplar los colectores a la instalación interponiendo juntas antivibratorias.
- 3.3. Al realizar el tramo de aspiración hay que aportar todas las soluciones necesarias para reducir al máximo la posibilidad de pérdidas de carga y evitar asimismo la formación de bolsas de aire, como:
- Colocar el grupo lo más cerca posible de la fuente de alimentación.
 - El diámetro de los tubos de aspiración no será nunca inferior al del colector.
 - Instalar los tubos de aspiración horizontalmente o con una inclinación ligeramente hacia arriba, hacia el grupo (fig.3).
 - No utilizar nunca codos o racores que provoquen variaciones bruscas de dirección. De ser necesario, utilizar curvas de radio grande.
 -






Evitar en la aspiración el efecto “sifón”: ¡o sea, riesgo de desconexión de las bombas!

- 3.4. Comprobar que las características de la fuente de alimentación hídrica sean proporcionales a las del grupo instalado:
- ASPIRACION DEL POZO (BOMBA SOBRE NIVEL): Es conveniente utilizar una protección contra la marcha en seco, a fin de impedir que el grupo funcione en condiciones anómalas.
 - ASPIRACION DE DEPOSITO (BOMBA SOBRE NIVEL O BAJO NIVEL): Se aconseja proteger la bomba contra la marcha en seco, utilizando por ejemplo, interruptores de flotador.
 - ACOPLAMIENTO DIRECTO A LA RED DE DISTRIBUCION DEL AGUA: En el caso de que la presión alcance valores demasiado bajos, es conveniente instalar en la aspiración un presóstato de presión mínima que sirva de protección del grupo.



El funcionamiento en seco es perjudicial para las electrobombas.

4. CONEXION ELECTRICA ATENCION: CUMPLIR LAS NORMAS DE SEGURIDAD VIGENTES

- 4.1.  La instalación eléctrica deberá ser efectuada única y exclusivamente por personal especializado y cualificado (ver punto 2.1.), en el cumplimiento de las normas de seguridad vigentes en el país de instalación del producto.
- 4.2.  Controlar la tensión y frecuencia de alimentación (fig.4).
Si los valores no corresponden a los expresados en la placa del motor, éste podría estropearse irremediablemente.
- 4.3.  Efectuar la conexión de los hilos del cable de alimentación a la placa de bornes del cuadro de mandos, **dando prioridad al hilo de tierra.**


Respecto al esquema eléctrico del cuadro de mandos y sus notas informativas, ver la documentación adjunta.

5. PUESTA EN MARCHA

Para una correcta puesta en marcha del grupo, hacer lo siguiente con el mismo orden:

- 5.1.  La siguiente operación se realizará sin conectar la corriente eléctrica del cuadro.

Comprobar que las piezas rotatorias giren sin impedimentos. Para ello, quitar el cubreventilador y, de ser necesario, el ventilador. Luego girar el eje con la herramienta correspondiente (destornillador, llave inglesa, etc.). (fig. 5)
De estar bloqueadas, golpear ligeramente con un martillo en el fondo de la herramienta, e intentar otra vez girar el eje.

- 5.2.  La siguiente operación se realizará sin conectar la corriente eléctrica del cuadro.

Cebear el grupo como sigue:

- Echar lentamente agua limpia a través de un manguito del colector de aspiración, teniendo abierto el tapón de carga (ref.25) de una de las electrobombas para permitir la salida del aire presente, hasta que se llene el colector. (fig.6/I).
- Echar lentamente agua limpia a través de un manguito del colector de suministro (por ej., el de unión del vaso de expansión), hasta que salga agua por el tapón de carga de las bombas, desmontado de antemano (fig.6/II).

5.3.



La siguiente operación se realizará sin conectar la corriente eléctrica del cuadro.

Montar los vasos de expansión en los manguitos correspondientes del colector de suministro.

Se puede aumentar la capacidad de acumulación montando otros depósitos, acoplándolos con uniones de “T” ya montadas entre los manguitos y los vasos de expansión.

5.4. **Grupos de una o tres bombas trifásicas:**

Abrir el cuadro eléctrico y controlar que los interruptores magnetotérmicos de protección electrobombas estén calibrados con el siguiente valor:

corriente nominal In (consta en la placa datos de la bomba) con un aumento del 10%.

Grupos de una o tres bombas monofásicas:

Las electrobombas monofásicas están ya autoprotegidas. El cuadro eléctrico acoge interruptores magnetotérmicos que no requieren regulación.

Grupos de dos bombas monofásicas o trifásicas:

Ver el adjunto manual de instrucciones del cuadro eléctrico E-BOX (trimmer de regulación I_{max}).

Para otros datos relativos a la conexión eléctrica, a la alimentación y arranque del grupo, consultar siempre el adjunto manual de instrucciones del cuadro eléctrico.

5.5.



Controlar el correcto sentido de rotación de las bombas (Sólo para motores Trifásicos).

Poner en marcha solamente por un instante y de forma manual cada una de las bombas, usando el selector AUT-0-MAN (o el botón MAN en el caso de grupos de dos bombas), y verificar desde el lado del ventilador si el motor gira en sentido horario.

En caso contrario, intercambiar entre sí dos hilos cualesquiera del cable de alimentación de la placa de bornes.

Los cuadros eléctricos de los grupos de dos o varias bombas gestionan el intercambio de arranque de las relativas bombas, con el fin de obtener un uso uniforme.

5.6. **CONTROL DEL CALIBRADO PRESOSTATOS DE MANDO BOMBAS (sólo para grupos de tres bombas *):**

Hay que hacer lo siguiente:

- a) Quitar la corriente eléctrica poniendo el seccionador general en “0”, y abrir el cuadro eléctrico.
- b) Quitar el conmutador automático SZ3 y conectar entre sí los conectores XC1 y XC2.
- c) Cerrar el cuadro eléctrico y volver a dar corriente eléctrica poniendo el seccionador general en “1”.
- d) Poner el selector AUT-0-MAN de la bomba 1 en AUT y los selectores de las bombas 2 y 3 en 0.
- e) Abrir parcialmente el suministro (*) y esperar que el presóstato N. 1 accione la puesta en marcha de la bomba N. 1. Verificar a través del manómetro que la presión de arranque de la bomba sea la requerida.
- f) Cerrar el suministro verificando que la bomba se detenga al alcanzar la presión requerida (**).
- g) Poner el selector AUT-0-MAN de la bomba 2 en AUT y los selectores de las bombas 1 y 3 en 0.
- h) Abrir parcialmente el suministro (*) y esperar que el presóstato N. 2 accione la puesta en marcha de la bomba N. 2. Verificar a través del manómetro que la presión de arranque de la bomba sea la requerida.
- i) Cerrar el suministro verificando que la bomba se detenga al alcanzar la presión requerida (**).
- l) Poner el selector AUT-0-MAN de la bomba 3 en AUT y los selectores de las bombas 1 y 2 en 0.
- m) Abrir parcialmente el suministro (*) y esperar que el presóstato N. 3 accione la puesta en marcha de la bomba N. 3. Verificar a través del manómetro que la presión de arranque de la bomba sea la requerida.
- n) Cerrar el suministro verificando que la bomba se detenga al alcanzar la presión requerida (**).



o) – **Quitar la energía eléctrica poniendo el seccionador general en “0”, abrir el cuadro eléctrico, desconectar los conectores XC1 y XC2, volviendo a conectarlos al invertidor automático SZ3.**

– **Cerrar el cuadro eléctrico y volver a dar tensión poniendo el seccionador general en 1 (ON).**

p)

Verificar que todos los selectores AUT-0-MAN de las bombas estén puestos en “AUT”



q)



Volver a abrir completamente todas las válvulas de aislamiento que estén estranguladas.

CONTROL DEL CALIBRADO PRESÓSTATOS DE ACCIONAMIENTO DE LA BOMBA (sólo para grupos de una bomba*)

Abrir parcialmente el suministro en impulsión y esperar que el presóstato ponga en marcha la bomba. Verificar con el manómetro que la presión de arranque sea la requerida.

CONTROL DEL CALIBRADO PRESIÓN PARA GRUPOS DE DOS BOMBAS





Los grupos de dos bombas funcionan mediante un transmisor de presión conectado al cuadro E-BOX.

Para calibrar las presiones de arranque y parada de las bombas, ver el adjunto manual de instrucciones del cuadro eléctrico E-BOX. Para pasar de 0 a AUT, pulsar los botones P1 y P2.

(*) Abriendo parcialmente, la presión de la instalación bajará lenta y gradualmente, lo que permite una lectura más precisa del manómetro al cerrar el presóstato.

(**) Si la electrobomba en función pusiera la instalación en presión con demasiada rapidez, cerrar parcialmente la válvula de aislamiento puesta en el suministro de la bomba. De esta forma la presión subirá lenta y gradualmente permitiendo una lectura más precisa del manómetro en la apertura del presóstato.

6. INSTRUCCIONES PARA EL EJERCICIO DEL GRUPO

- 6.1.  Ninguna bomba del grupo será sometida a más de 20 arranques/h para evitar demasiados esfuerzos térmicos al motor.
- 6.2.  En el caso de largos periodos de inactividad del grupo, hay que ponerlo en marcha de forma manual periódicamente, con el propósito de comprobar su eficiencia.
- 6.3.  En el caso de largos periodos de inactividad del grupo con temperatura inferior a 0 °C , será necesario vaciarlo del todo (fig. 8).
- 6.4.  **Con la instalación vacía**, comprobar al menos una vez al año la precarga de los vasos de expansión, controlando que se mantenga 0.2-0.3 bar inferior a la más baja entre las presiones de arranque de las electrobombas. Tal control se efectuará tantas más veces cuanto mayor sea la frecuencia de los arranques y la presión máxima de ejercicio del grupo.

7. REGULACIONES DEL GRUPO

7.1. CALIBRADO DE LOS PRESOSTATOS (sólo para grupos de una o tres bombas)

A fin de efectuar un calibrado de los presóstatos con valores diferentes del ejecutado en la fábrica, al realizar la prueba de idoneidad del grupo de bombeo, hay que seguir las siguientes instrucciones teniendo en cuenta:

- el tipo de presóstato instalado en el grupo de bombeo;
- los límites de presión indicados en la placa de datos de cada bomba;
- la precarga de los vasos de expansión.

Presóstato Telemecanique tipo XMP (fig.9)

Aflojar el tornillo negro y quitar la tapa.

Al girar en el sentido de las agujas del reloj el tornillo metálico "A" colocado en el centro del presóstato, suben contemporáneamente las presiones de arranque y parada de la bomba.

Al girar en sentido contrario, bajan las presiones.

Girando en el sentido de las agujas del reloj el tornillo negro "B" puesto en el extremo del presóstato, aumenta el diferencial entre la presión de arranque y la de parada de la bomba (la presión de arranque disminuye mientras que la de parada permanece igual).

Al girar en sentido contrario el diferencial disminuye.

Volver a montar la tapa y atornillar el tornillo negro.

Presóstato Klockner Moeller tipo MCS (fig.10)

Aflojar los 4 tornillos y quitar la tapa transparente.

Destornillar y quitar el tornillo de fijación "B" puesto en uno de los 12 orificios del pomo de calibrado "A". (fig. 10/I)

Al girar el pomo de calibrado "A" en el sentido de las agujas del reloj, suben contemporáneamente las presiones de arranque y parada de la bomba.

Al girar en sentido contrario, bajan las presiones.

Presionando el pomo de calibrado "A" hasta el fondo, y girándolo en sentido contrario a las agujas del reloj controlando que el tornillo "C" no gire, aumenta el diferencial entre la presión de arranque y la de parada de la bomba (la presión de arranque disminuye mientras que la de parada permanece igual). (fig. 10/II)

Presionando el pomo de calibrado "A" y girándolo en el sentido de las agujas del reloj, el diferencial baja.

Volver a poner y fijar el tornillo de fijación "B" en el orificio del pomo de calibrado "A" que esté más alineado con una de las dos roscas puestas debajo del pomo.

Volver a colocar la tapa transparente y atornillar los 4 tornillos.

Ultimada la nueva regulación de los presóstatos, para controlar los nuevos valores de las presiones de arranque y parada de las bombas del grupo de bombeo, seguir el procedimiento “Control del calibrado presóstatos ”que aparece en la pág. 51.

En los grupos de 3 bombas es conveniente calibrar el presóstato N. 1 con presiones de arranque y parada superiores a las del presóstato N. 2, y el N. 2 con presiones de arranque y parada mayores de las del N. 3.

Los grupos de dos bombas funcionan mediante un transmisor de presión conectado al cuadro E-BOX. Para calibrar las presiones de arranque y parada de las bombas, ver el adjunto manual de instrucciones del cuadro eléctrico E-BOX.

8. MANTENIMIENTO

8.1. Todos nuestros grupos son sometidos a una rigurosa prueba de idoneidad tanto de la parte eléctrica como de la hidráulica.

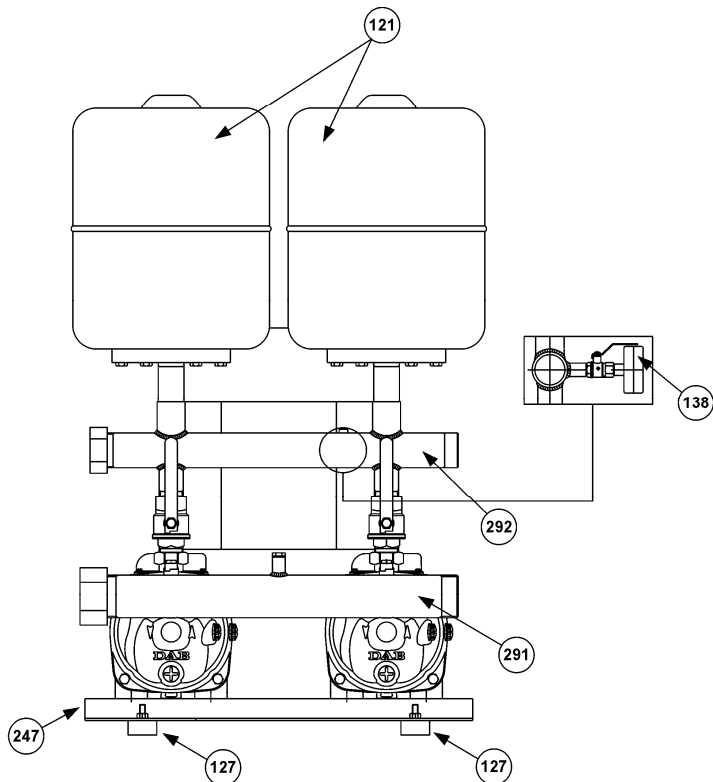
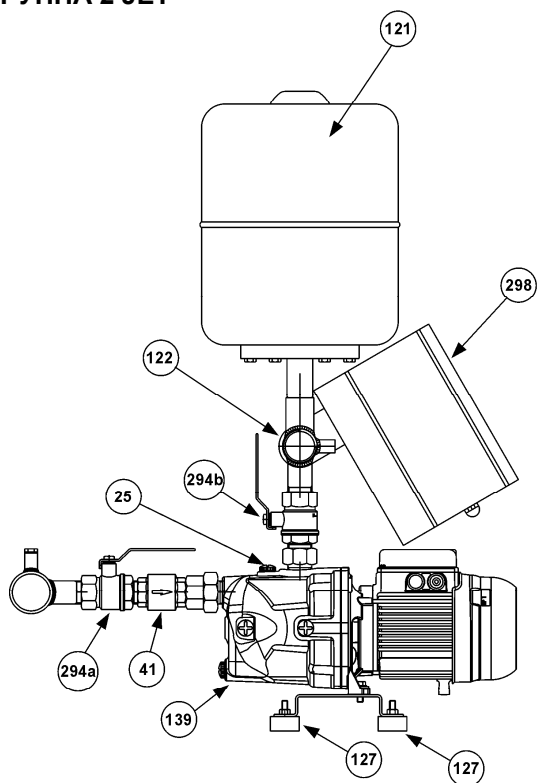
Es casi imposible que surjan defectos de funcionamiento, de no ser provocados por causas externas o completamente accidentales.

8.2. A continuación damos una tabla con algunas sugerencias para la puesta a punto del grupo, en caso de anomalías en el funcionamiento.

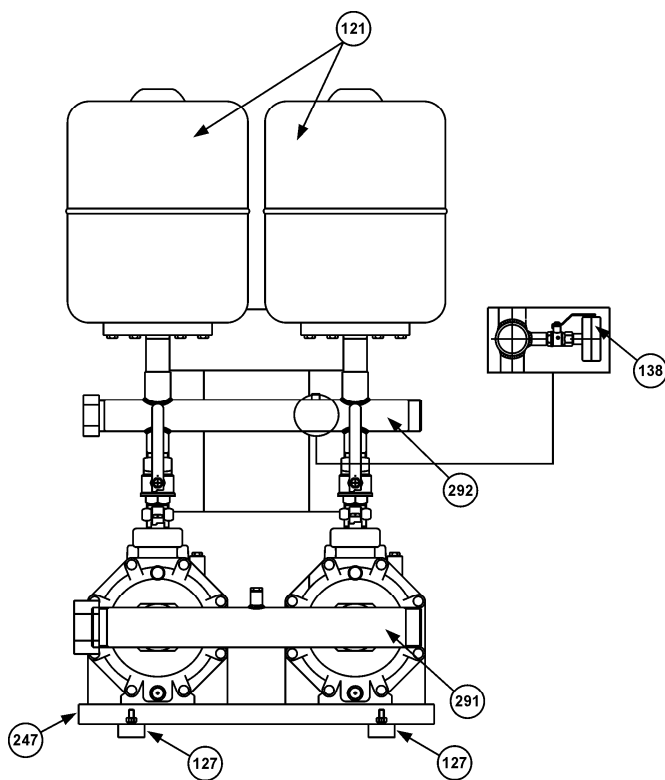
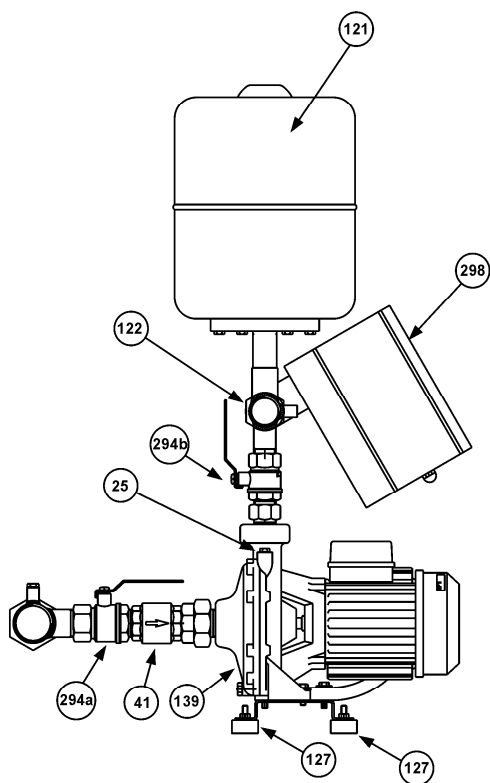
INCONVENIENTES	POSIBLES CAUSAS	REMEDIOS
EL GRUPO NO SE CEBA.	<ol style="list-style-type: none"> 1. Conducto de aspiración de diámetro insuficiente; uso excesivo de racores, que provocan cambios bruscos de dirección del conducto de aspiración, efecto sifón. 2. Conducto de aspiración atascado. 3. Infiltraciones de aire en el conducto de aspiración del grupo. 4. Válvula de fondo atascada o bloqueada. 5. Recirculación de agua entre las bombas del grupo. 6. Válvulas de aislamiento en la aspiración de cada bomba, parcialmente cerradas. 	<ol style="list-style-type: none"> 1. Controlar que el conducto de aspiración esté puesto correctamente, tal como se indica en el apartado "Instalación". 2. Limpiarlo o sustituirlo. 3. Controlar con una prueba de presión la perfecta estanqueidad de los racores, juntas y tuberías. 4. Limpiarla o sustituirla. 5. Verificar el correcto funcionamiento de las válvulas de retención en la aspiración de cada bomba. 6. Abrirlas completamente.
IL GRUPO NO ARRANCA.	<ol style="list-style-type: none"> 1. El interruptor general de fuerza motriz y/o interruptor general del circuito auxiliar desconectados (en posición "0"). 2. Falta la corriente eléctrica de los auxiliares. 3. Conmutador automático SZ3 defectuoso (sólo para grupos de tres bombas). 4. Impedimento de la alimentación eléctrica de los telerruptores de las bombas. 5. Circuito eléctrico interrumpido. 	<ol style="list-style-type: none"> 1. Conectarlos poniéndolos en posición "1" y comprobar que se encienda el indicador luminoso verde de tensión de cuadro. 2. Controlar el transformador y los fusibles. 3. Conectar entre sí los conectores de entrada y salida del intercambio XC1 y XC2 y pedir enseguida un nuevo invertidor automático. 4. Controlar el correcto funcionamiento de los siguientes mandos puestos en serie: mando a distancia, presóstato de presión mínima, flotador de nivel mínimo. 5. Buscar con un tester el punto de interrupción y repararlo.
EL GRUPO NO SE PARA.	<ol style="list-style-type: none"> 1. Importantes pérdidas de agua de la instalación. 2. Los presóstatos o los transmisores de presión están averiados o atascados. 	<ol style="list-style-type: none"> 1. Controlar las juntas, racores y tubos. 2. Limpiarlos o sustituirlos.
DURANTE EL FUNCIONAMIENTO DEL GRUPO LAS BOMBAS PARTEN Y SE PARAN CON DEMASIADA FRECUENCIA.	<ol style="list-style-type: none"> 1. Los vasos de expansión están estropeados. 2. Demasiado cercanos los calibrados de la presión de arranque y parada. 	<ol style="list-style-type: none"> 1. Vaciarlos y verificar la precarga (ver el párrafo "Instrucciones para el ejercicio del grupo"). Sustituir la membrana de estar perforada. 2. Cambiar los calibrados (ver el párrafo "Regulación del grupo").

INCONVENIENTES	POSIBLES CAUSAS	REMEDIOS
<p>EL GRUPO NO RESPONDE A LAS CARACTERISTICAS REQUERIDAS.</p>	<ol style="list-style-type: none"> 1. Se ha elegido un grupo subdimensionado respecto a las características de la instalación. 2. Consumo excesivo de agua respecto a la capacidad del pozo (grupo sobre nivel) o del depósito de acumulación (grupo bajo nivel o sobre nivel). 3. Sentido de rotación de los motores inverso. 4. Una o más bombas están atascadas. 5. Tuberías atascadas. 6. Válvula de fondo atascada o bloqueada (grupo sobre nivel). 7. Recirculación de agua entre las bombas del grupo. 8. Válvulas de aislamiento en la aspiración y suministro de cada bomba cerradas parcialmente. 9. Infiltraciones de aire en el conducto de aspiración del grupo. 	<ol style="list-style-type: none"> 1. Sustituirlo consultando el Catálogo Técnico. 2. Aumentar la capacidad del pozo o del depósito de acumulación. 3. Cambiarlo siguiendo la operación que consta en el punto 5.5. del apartado "Puesta en marcha". 4. Desmontarlas y limpiar el cuerpo de la bomba y rotores, comprobando que estén en buenas condiciones. 5. Limpiarlas o sustituirlas. 6. Limpiarla o sustituirla. 7. Verificar el correcto funcionamiento de las válvulas de retención en la aspiración de cada bomba. 8. Abrirlas completamente. 9. Controlar, con una prueba de presión, la perfecta estanqueidad de racores, juntas y tuberías.
<p>AL PARAR UNA O VARIAS BOMBAS DEL GRUPO, GIRAN EN SENTIDO INVERSO.</p>	<ol style="list-style-type: none"> 1. Las correspondientes válvulas de retención o de fondo no cierran bien o están bloqueadas. 2. El relativo conducto de aspiración no es completamente estanco. 	<ol style="list-style-type: none"> 1. Verificar su estanqueidad y correcto funcionamiento. 2. Verificar su estanqueidad con una prueba de presión.
<p>EL MOTOR DE UNA BOMBA DEL GRUPO VIBRA.</p>	<ol style="list-style-type: none"> 1. Contactos del relativo telerruptor desgastados o defectuosos. 2. Bomba bloqueada. 3. Cojinetes desgastados. 4. Falta una fase (sólo en el trifásico). 	<ol style="list-style-type: none"> 1. Sustituir el telerruptor. 2. Desbloquearla. 3. Sustituirlas. 4. Verificar la alimentación del motor.
<p>GOLPES DE ARIETE EN LA INSTALACION.</p>	<ol style="list-style-type: none"> 1. Golpes de ariete durante el funcionamiento del grupo. 2. Golpes de ariete al cerrarse el suministro. 	<ol style="list-style-type: none"> 1. Controlar la válvula de retención de la red de distribución del agua caliente. 2. Instalar en la tubería interesada otros vasos de expansión o amortiguadores de golpes de ariete.
<p>UNA BOMBA DEL GRUPO SE PARA Y NO VUELVE A ARRANCAR.</p>	<ol style="list-style-type: none"> 1. Intervención de la protección interna del motor (sólo para bombas monofásicas). Intervención de la protección del motor (sólo para bombas monofásicas y trifásicas). 2. Consumo excesivo de energía. 3. No llega corriente a la bobina del telerruptor correspondiente. 4. Bobina del telerruptor interrumpida. 5. Los presóstatos o los transmisores de presión están averiados o atascados. 	<ol style="list-style-type: none"> 1. Esperar que el motor se enfríe. Ver el manual de instrucciones del cuadro eléctrico E-BOX. 2. La bomba gira bajo esfuerzo excesivo debido a suciedad, falta de una fase, funcionamiento en seco, cojinetes desgastados etc. ... Eliminar la causa. 3. Controlar con un tester el circuito eléctrico hasta la misma bobina y reparar la interrupción, de haberla. 4. Sustituirla. 5. Limpiarlos o sustituirlos.

ГРУППА 2 ЖЕТ



ГРУППА 2 К



25 - Пробка загрузки электронасоса

138 - Манометр

294a/294b - Отсечной клапан

41 - Обратный клапан

139 - Электрический насос

298 - Электрический щит

121 - Расширительный сосуд

247 - Основание

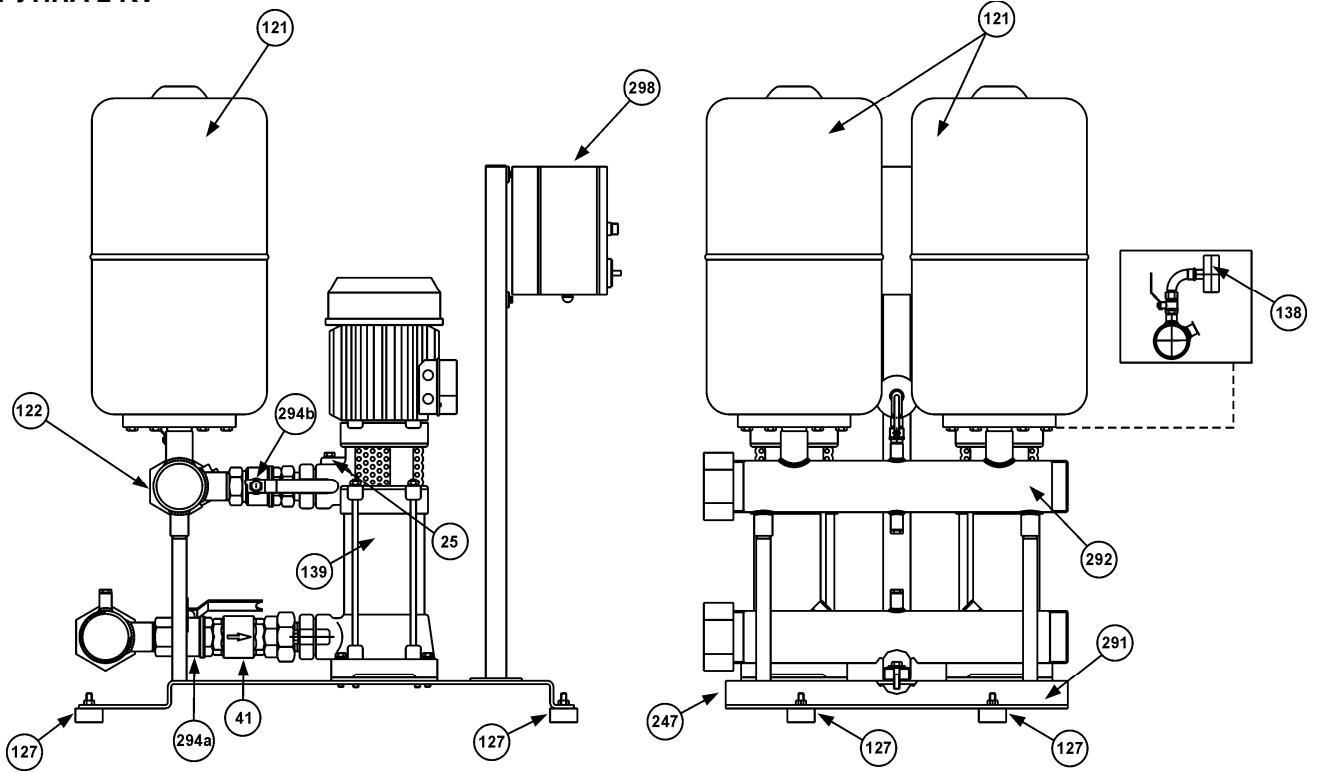
122 - Датчик давления

291 - Коллектор всасывания

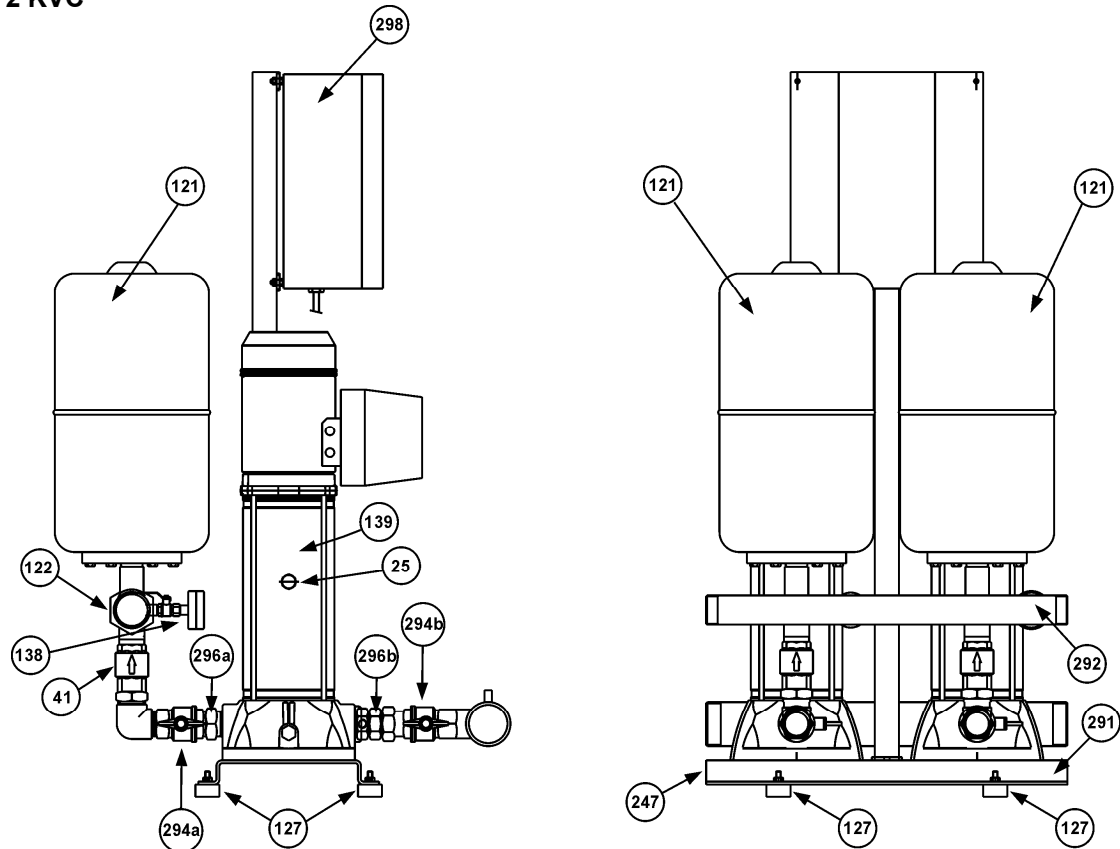
127 - Антивибрационная ножка

292 - Коллектор подачи

ГРУППА 2 KV



ГРУППА 2 KVC



25 - Пробка загрузки электронасоса

41 - Обратный клапан

121 - Расширительный сосуд

122 - Датчик давления

127 - Антивибрационная ножка

138 - Манометр

139 - Электрический насос

247 - Основание

291 - Коллектор всасывания

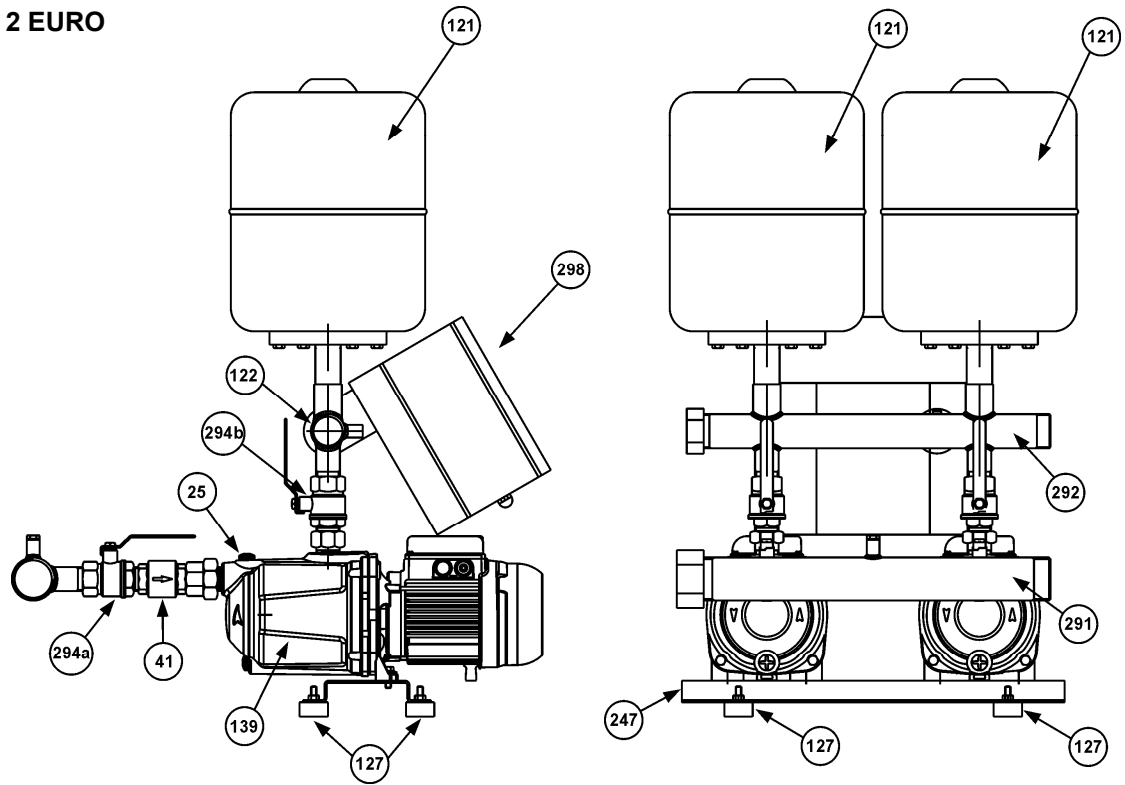
292 - Коллектор подачи

294a/294b - Отсечной клапан

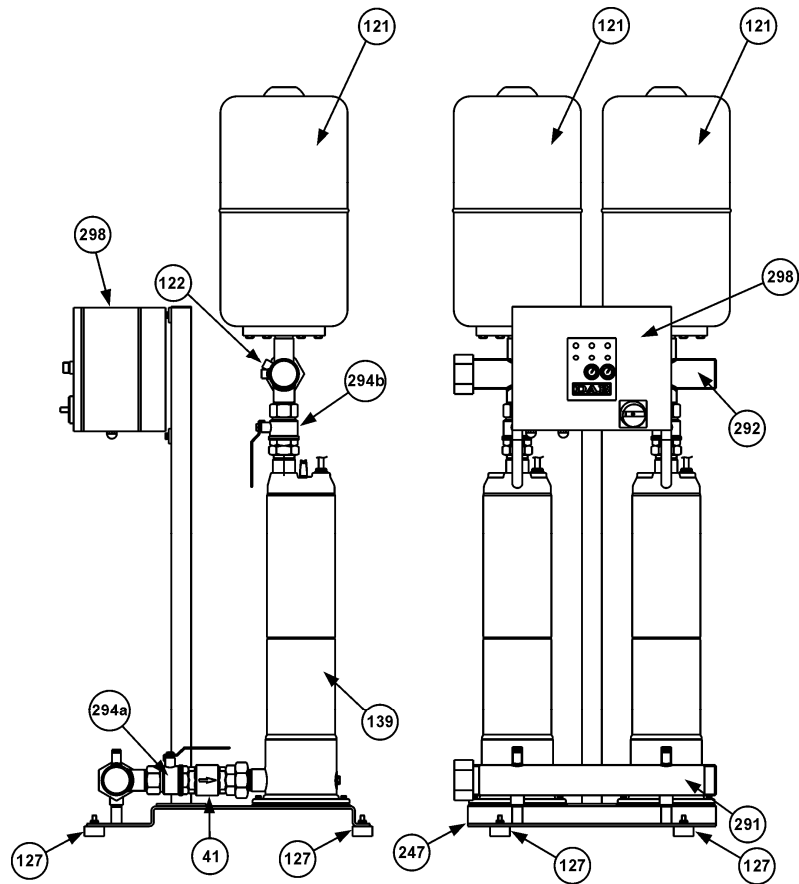
296a/296b - Соединительный тройник

298 - Электрический щит

ГРУППА 2 EURO



ГРУППА 2 PULSAR DRY



- | | | |
|------------------------------------|-----------------------------|-------------------------|
| 25 - Пробка загрузки электронасоса | 139 - Электрический насос | 298 - Электрический щит |
| 41 - Обратный клапан | 247 - Основание | |
| 121 - Расширительный сосуд | 291 - Коллектор всасывания | |
| 122 - Датчик давления | 292 - Коллектор подачи | |
| 127 - Антивибрационная ножка | 294a/294b - Отсечной клапан | |

	СОДЕРЖАНИЕ	стр.
1.	ОБЩИЕ СВЕДЕНИЯ	58
2.	ПРЕДУПРЕЖДЕНИЯ	58
2.1.	Квалифицированный технический персонал	58
2.2.	Безопасность	58
2.3.	Ответственность	58
3.	МОНТАЖ	58
4.	ЭЛЕКТРОПРОВОДКА	59
5.	ЗАПУСК	59
5.6.	Проверка тарирования управляющих реле давления насосов	60
6.	РУКОВОДСТВО ПО ЭКСПЛУАТАЦИИ НАСОСНОЙ ГРУППЫ	61
7.	РЕГУЛЯЦИЯ НАСОСНОЙ ГРУППЫ	62
7.1.	Тарирование реле давления	62
8.	ТЕХНИЧЕСКОЕ ОБСЛУЖИВАНИЕ	62
8.2.	Обнаружение неисправностей и методы их устранения	62

1. ОБЩИЕ СВЕДЕНИЯ



Перед началом монтажа необходимо внимательно ознакомиться с данной документацией. Монтаж и эксплуатация насосной группы должны выполняться в соответствии с нормативами по безопасности, действующими в стране, в которой устанавливается насосная группа. Монтаж должен быть выполнен по правилам мастерства и исключительно квалифицированным техническим персоналом (см. параграф 2.1.), обладающим компетенцией в соответствии с действующими нормативами. Несоблюдение правил безопасности, помимо риска для безопасности персонала и повреждения оборудования, ведет к аннулированию гарантийного обслуживания.

Бережно храните данное руководство для его консультации после первого монтажа.

2. ПРЕДУПРЕЖДЕНИЯ

2.1. Квалифицированный технический персонал



Важно, чтобы монтаж осуществлялся квалифицированным и компетентным персоналом, обладающим техническими навыками в соответствии с действующими специфическими нормативами в данной области.

Под квалифицированным персоналом подразумеваются лица, которые согласно их образованию, опыту и обучению, а также благодаря знаниям соответствующих нормативов, правил и директив в области предотвращения несчастных случаев и условий эксплуатации были уполномочены ответственным за безопасность на предприятии выполнять любую деятельность, в процессе осуществления которой они могут распознавать и избежать любой опасности. (Определение квалифицированного технического персонала IEC 60634).

Агрегат не предназначен для использования лицами (включая детей) с физическими, сенсорными или умственными ограничениями, или же не имеющими опыта или знания обращения с агрегатом, если это использование не осуществляется под контролем лиц, ответственных за их безопасность, или после обучения использованию агрегата. Следите, чтобы дети не играли с агрегатом. (CEI EN 60335-1: 02)

2.2. Безопасность

Эксплуатация насосной группы допускается, только если электропроводка оснащена защитными устройствами в соответствии с нормативами, действующими в стране, в которой устанавливается насосная группа (для Италии CEI 64/2).


2.3. Ответственность




Производитель не несет ответственности за функционирование насосной группы или за возможный ущерб, вызванный ее эксплуатацией, если насосная группа подвергается неуполномоченному вмешательству, изменениям и/или эксплуатируется с превышением рекомендованных рабочих пределов или не оснащена нашими щитами управления и предохранения.

Производитель снимает с себя всякую ответственность также за возможные неточности, которые могут быть обнаружены в данном руководстве по эксплуатации и техническому обслуживанию, если они являются следствием опечаток или перепечатки. Производитель оставляет за собой право вносить в свои группы изменения, которые он сочтет нужными или полезными, не компрометируя основных характеристик насосной группы.

3. МОНТАЖ

- 3.1.  Насосная группа должна быть установлена в хорошо проветриваемом помещении, должна быть предохранена от воздействия погодных условий, с температурой помещения не выше 40°C (см. рис.1).
Установить насосную группу таким образом, чтобы можно было беспрепятственно произвести ее техническое обслуживание.

- 3.2.  Проверить, чтобы водопроводная труба имела отдельное крепление, и чтобы ее вес не давил на коллекторы насосной группы во избежание деформации или повреждения каких-либо компонентов группы (см. рис.2).
Рекомендуется также подсоединить коллекторы к водопроводу при помощи antivибрационных муфт.

- 3.3. Всасывающая труба должна быть установлена с соблюдением всех мер для обеспечения минимальных потерь нагрузки и во избежание образования воздушных мешков, следующим образом:
- Установить насосную группу как можно ближе к источнику питания.
 - Диаметр всасывающей трубы никогда не должен быть меньше диаметра коллектора.
 - Всасывающая труба должна располагаться горизонтально с небольшим подъемом по направлению к насосной группе. (см. рис.3).
 - Избегать использования колен и патрубков, которые могут вызвать резкое изменение направления потока. При необходимости использовать колена с широким радиусом.
 -




На всасывании избегать явления “сильфон”: опасность отключения насосов!


- 3.4. Проверить, чтобы характеристики источника водопроводного питания были пропорциональны характеристикам установленной насосной группы:
- ВЫКАЧИВАНИЕ ИЗ КОЛОДЦА (ВЕРХНИЙ НАСОС):** Рекомендуется установить предохранение против функционирования насоса всухую во избежание эксплуатации насосной группы в аномальных условиях.
 - ВЫКАЧИВАНИЕ ИЗ РЕЗЕРВУАРА (НИЖНИЙ ИЛИ ВЕРХНИЙ НАСОС):** Рекомендуется установить предохранение против функционирования насоса всухую, например, при помощи выключателей с поплавком.
 - ПРЯМОЕ ПОДСОЕДИНЕНИЕ К ВОДОПРОВОДУ:** В случае если давление в водопроводе может опуститься до слишком низких значений, в целях предохранения насосной группы рекомендуется установить на всасывании реле минимального давления.




Функционирование электронасосов всухую ведет к их повреждению.

4. ЭЛЕКТРОПРОВОДКА ВНИМАНИЕ: СОБЛЮДАТЬ ДЕЙСТВУЮЩИЕ НОРМАТИВЫ ПО БЕЗОПАСНОСТИ

- 4.1.  Электропроводка должна быть выполнена исключительно специализированным и квалифицированным персоналом (смотреть пункт 2.1.) с соблюдением **Нормативов по безопасности, действующих в стране, в которой устанавливается насосная группа.**


- 4.2.  Проверить напряжение и частоту электропитания (см. рис.4). Электропитание, имеющее характеристики, отличающиеся от значений, указанных на заводской табличке двигателя, могут привести к его непоправимому повреждению.

- 4.3.  Подсоединить провода кабеля электропитания к зажимной коробке электрического щита управления, **подсоединяя в первую очередь провод заземления.**

Электрическую схему щита управления и соответствующие примечания смотреть в прилагающейся документации.

5. ЗАПУСК

Для правильного запуска насосной группы выполнить операции в описанной ниже последовательности:

- 5.1.  **Выполнить эту операцию, не включая напряжение электрического щита.**

Проверить, чтобы все вращающиеся компоненты вращались без препятствий. С этой целью снять крышку крыльчатки и при необходимости также саму крыльчатку, затем повернуть вал при помощи специального инструмента (отвертка, разводной ключ и т.д.) (см. рис. 5)

Если вал окажется заблокированным, слегка постучать молотком по рукоятке инструмента и вновь попытаться повернуть вал.

5.2.



Выполнить эту операцию, не включая напряжение электрического щита.

Заполнить насосную группу водой следующим образом:

- a) Постепенно залить чистую воду через патрубок всасывающего коллектора, открыв загрузочную пробку (см. рис. 25) одного из электронасосов для выпуска оставшегося внутри воздуха, вплоть до полного заполнения коллектора. (см. рис. 6/1).
- b) Постепенно залить чистую воду через патрубок коллектора подачи (например, через подсоединение расширительного сосуда), вплоть до выхода воды через вынутую ранее загрузочную пробку насосов. (см. рис.6/II)

5.3.



Выполнить эту операцию, не включая напряжение электрического щита.

Установите расширительные сосуды на специальные патрубки напорного коллектора.

Можно увеличить емкость накопителя, подсоединив другие резервуары к тройным патрубкам, ранее установленным между соединительными патрубками и расширительными сосудами.

5.4. **Группы с одним или тремя трехфазными насосами:**

Откройте электрический щит и проверьте, чтобы защитные терромагнитные выключатели электронасосов были настроены на следующее значение:

номинальный ток I_n (указан на шильдике насоса) плюс 10%.

Группы с одним или тремя монофазными насосами:

Монофазные электронасосы имеют автоматическую защиту. В электрическом щите расположены терромагнитные выключатели, не требующие настройки.

Группы с двумя монофазными или трехфазными насосами:

Смотрите прилагающееся тех. руководство к электрическому щиту E-BOX (подстроечный триммер I_{max}).

Другие данные касательно электропроводки, электропитания и запуска группы смотрите в прилагающемся тех. руководстве к электрическому щиту.

5.5.



Проверить правильное направление вращения насосов (только для трехфазных двигателей).

Запустите вручную на несколько секунд каждый насос при помощи переключателя AUT-0-MAN (или кнопкой MAN в случае групп с двумя насосами) и проверьте, глядя со стороны крыльчатки, чтобы двигатель вращался в правильном направлении.

В противном случае поменяйте местами два любых провода сетевого кабеля в клеммной колодке.

Электрические щиты групп с двумя или несколькими насосами управляют последовательность запуска соответствующих насосов для обеспечения равномерной работы.

5.6. ПРОВЕРКА ТАРИРОВАНИЯ УПРАВЛЯЮЩИХ РЕЛЕ ДАВЛЕНИЯ НАСОСОВ

(только для групп с тремя насосами*):

Выполнить следующие операции:

- a) Отключить электропитание, устанавливая общий рубильник в положение “0”, после чего открыть электрический щит.
- b) Снять автоматический переключатель-реверсор SZ3 и соединить между собой провода XC1 и XC2.
- c) Закрыть электрический щит и подключить напряжение, установив общий рубильник в положение “1”.
- d) Установить переключатель AUT-0-MAN насоса 1 на AUT и переключатели насосов 2 и 3 на 0.
- e) Частично открыть подачу (*) и подождать, пока реле давления N. 1 даст разрешающий сигнал подключения насоса N. 1. Проверить по манометру, чтобы давление при запуске насоса соответствовало заданному значению.
- f) Перекрыть подачу, проверяя, чтобы насос остановился по достижении установленного давления (**).
- g) Установить переключатель AUT-0-MAN насоса 2 на AUT и переключатели насосов 1 и 3 на 0.
- h) Частично открыть подачу (*) и подождать, пока реле давления N. 2 даст разрешающий сигнал подключения насоса N. 2. Проверить по манометру, чтобы давление при запуске насоса соответствовало заданному значению.
- i) Перекрыть подачу, проверяя, чтобы насос остановился по достижении установленного давления (**).
- l) Установить переключатель AUT-0-MAN насоса 3 на AUT и переключатели насосов 1 и 2 на 0.
- m) Частично открыть подачу (*) и подождать, пока реле давления N. 3 даст разрешающий сигнал подключения насоса N. 3. Проверить по манометру, чтобы давление при запуске насоса соответствовало заданному значению.
- n) Перекрыть подачу, проверяя, чтобы насос остановился по достижении установленного давления (**).

- о) – Отключить электропитание, устанавливая общий рубильник в положение “0”, открыть электрический щит, отсоединить провода XC1 и XC2 и подсоединить их к автоматическому переключателю-реверсору SZ3.



- Закрыть электрический щит и вновь подключить напряжение, установив общий рубильник в положение 1 (ON).

- р) Проверить, чтобы все переключатели AUT-0-MAN насосов были установлены в положение “AUT”.



q)



- Полностью открыть все отсечные клапаны, которые могли быть перекрыты.

ПРОВЕРКА НАСТРОЙКИ РЕЛЕ ДАВЛЕНИЯ УПРАВЛЕНИЯ НАСОСА

(только для групп с одним насосом*)

Частично откройте подачу и подождите, пока реле давления не запустит насос. Проверить по манометру, чтобы давление при запуске соответствовало заданному значению.

ПРОВЕРКА НАСТРОЙКИ ДАВЛЕНИЯ ДЛЯ ГРУПП С ДВУМЯ НАСОСАМИ


Группы с двумя насосами управляются датчиком давления, соединенным с эл. щитом E-BOX.


Порядок настройки значений давления запуска и остановки насосов смотрите в прилагающемся тех. руководстве к электрическому щиту E-BOX. Для переключения с 0 на AUT нажмите кнопки P1 и P2.


(*) При частичном открывании подачи, давление в системе будет постепенно и медленно понижаться, что обеспечивает более точное показание манометра в момент закрывания реле давления.


(**) Если работающий электронасос вновь повысит давление системы слишком быстро, необходимо частично закрыть отсечной клапан, расположенный на подаче. Таким образом давление будет повышаться постепенно и плавно, что обеспечивает более точное показание манометра в момент открывания реле давления.

6. РУКОВОДСТВО ПО ЭКСПЛУАТАЦИИ НАСОСНОЙ ГРУППЫ

- 6.1.  Следует избегать запуска каждого насоса группы более чем 20 раз в час во избежание чрезмерных тепловых нагрузок на двигатель.

- 6.2.  В случае длительного простоя группы необходимо регулярно запускать ее вручную с целью проверки ее рабочего состояния.

- 6.3.  В случае длительного простоя группы при температуре ниже 0 °C необходимо полностью слить воду. (см. рис.8)

- 6.4.  Ежегодно проверяйте при опорожненной системе давление расширительных сосудов, проверяя, чтобы оно всегда оставалось на 0,2 – 0,3 бар ниже самого низкого пускового давления электронасосов. Регулярность такой проверки должна соответствовать числу запусков и максимальному рабочему давлению группы.

7. РЕГУЛЯЦИИ НАСОСНОЙ ГРУППЫ

7.1. ТАРИРОВАНИЕ РЕЛЕ ДАВЛЕНИЯ (только для групп с одним или тремя насосами)

При необходимости в тарировании реле давлений, отличающемся от тарирования, выполненного на заводе-производителе в процессе приемочных испытаний насосной группы, выполнить следующие операции с учетом следующих аспектов:

- тип реле давления, установленного в насосной группе;
- диапазон давления, указанный на заводской табличке каждого насоса;
- давление расширительных сосудов

Реле давления Telemecanique тип ХМР (см. рис. 9)

Отвинтить черный винт и снять крышку.

Поворачивая по часовой стрелке металлический винт “А”, расположенный в центре реле давления, одновременно увеличиваются значения давления запуска и остановки насоса.

Поворачивая винт против часовой стрелки, эти значения давления уменьшаются.

Поворачивая по часовой стрелке черный винт “В”, расположенный на конце реле давления, увеличивается дифференциальное давление между давлением запуска и остановки насоса (пусковое давление уменьшается, в то время как давление остановки остается неизменным).

Поворачивая винт против часовой стрелки, дифференциальное давление уменьшается.

Восстановить крышку на место и завинтить черный винт.

Реле давления Klockner Moeller тип MCS (см. рис. 10)

Отвинтить 4 винта и снять прозрачную крышку.

Отвинтить и вынуть блокировочный винт “В”, расположенный в одном из 12 отверстий рукоятки тарирования “А”. (см. рис. 10/1)

Повернуть рукоятку тарирования “А” по часовой стрелке для одновременного увеличения значений давления запуска и остановки насоса.

Поворачивая винт против часовой стрелки, эти значения давления уменьшаются.

Нажав на рукоятку тарирования “А” до упора и повернув ее против часовой стрелки, проверяя, чтобы винт “С” не вращался, увеличивается дифференциальное давление между давлением запуска и остановки насоса (пусковое давление уменьшается, в то время как давление остановки остается неизменным). (см. рис. 10/II)

Нажав на рукоятку тарирования “А” и повернув ее по часовой стрелке, дифференциальное давление уменьшается.

Восстановить на место и зафиксировать блокировочный винт “В” в отверстии рукоятки тарирования “А”, наиболее близко расположенном к двум отметкам под рукояткой.

Восстановить прозрачную крышку на место и завинтить 4 винта.

По завершении тарирования реле давления, для проверки новых значений давления запуска и остановки насосов насосной группы выполнить операции “Проверка тарирования реле давления”, описанные на стр. 60.

В группах с 3 насосами рекомендуется настроить реле давления № 1 на значения давления пуска и остановки, больше, чем значения реле давления № 2, а реле давления № 2 на значения давления пуска и остановки, больше, чем значения реле давления № 3.

Группы с двумя насосами управляются датчиком давления, соединенным с эл. щитом E-BOX.

Порядок настройки значений давления запуска и остановки насосов смотрите в прилагающемся тех. руководстве к электрическому щиту E-BOX.

8. ТЕХНИЧЕСКОЕ ОБСЛУЖИВАНИЕ

8.1. Электрическая и гидравлическая части всех наших насосных групп были подвергнуты строгим испытаниям.

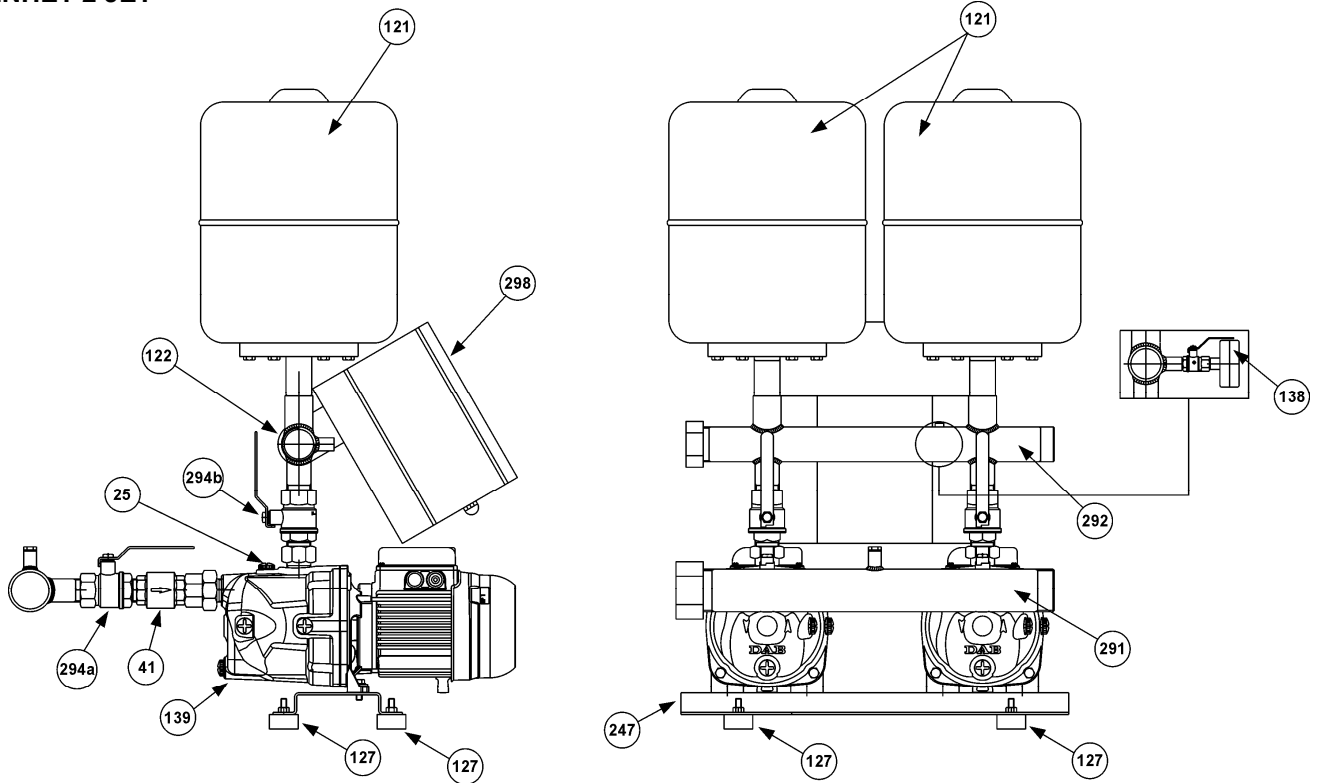
По этой причине маловероятно, что в процессе функционирования могут возникнуть какие-либо неисправности, за исключением непредвиденных и случайных внешних воздействий.

8.2. Ниже приводится таблица, содержащая некоторые рекомендации касательно регуляции насосной группы в случае обнаружения неисправностей функционирования.

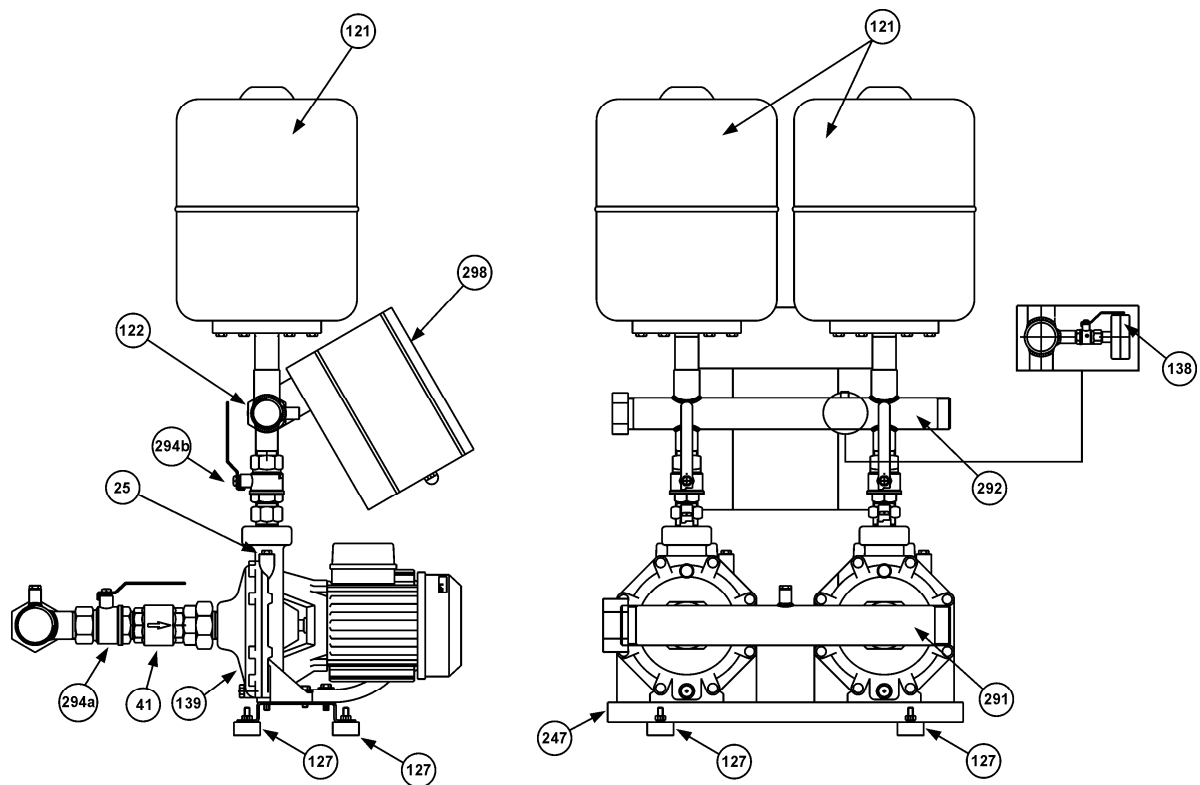
НЕИСПРАВНОСТЬ	ВОЗМОЖНЫЕ ПРИЧИНЫ	МЕТОДЫ ИХ УСТРАНЕНИЯ
НАСОСНАЯ ГРУППА НЕ ЗАЛИВАЕТСЯ ВОДОЙ.	<ol style="list-style-type: none"> 1. Недостаточный диаметр всасывающего трубопровода; установлено слишком много патрубков, которые вызывают резкое изменение направления потока во всасывающем трубопроводе; явление сифона. 2. Засорен всасывающий трубопровод. 3. Во всасывающий трубопровод насосной группы просачивается воздух. 4. Засорен или заблокирован донный клапан. 5. Рециркуляция воды между насосами группы. 6. Отсечные клапаны на всасывании каждого насоса частично закрыты. 	<ol style="list-style-type: none"> 1. Проверить диаметр всасывающего трубопровода в соответствии с указаниями, приведенными в параграфе "Монтаж". 2. Прочистить или заменить. 3. Проверить под давлением эффективность уплотнения патрубков, муфт, трубопроводов. 4. Прочистить или заменить. 5. Проверить правильность функционирования обратных клапанов на всасывании каждого насоса. 6. Полностью открыть клапаны.
ГРУППА НЕ ЗАПУСКАЕТСЯ.	<ol style="list-style-type: none"> 1. Общий рубильник движущей силы и/или общий рубильник вспомогательной сети отключены (в положении "0"). 2. Не запитаны вспомогательные цепи. 3. Неисправен автоматический переключатель-реверсор SZ3 (только для групп с тремя насосами). 4. На дистанционные выключатели насосов не доходит электропитание. 5. Прервана электрическая сеть. 	<ol style="list-style-type: none"> 1. Подключить рубильники, устанавливая их в положение "1", и проверить, чтобы загорелся зеленый светодиод подключенного напряжения на электрическом щите. 2. Проверить трансформатор и плавкие предохранители. 3. Соединить между собой входные и выходные соединительные зажимы обмена ХС1 и ХС2 и незамедлительно заказать новый автоматический инвертор. 4. Проверить правильное функционирование следующих серийно расположенных управлений: дистанционное управление; реле минимального давления, поплавков минимального уровня. 5. Найти при помощи тестера точку разрыва и починить.
ГРУППА НЕ ОСТАНАВЛИВАЕТСЯ.	<ol style="list-style-type: none"> 1. Значительные утечки воды из системы. 2. Неисправны или засорены реле давления или датчик давления. 	<ol style="list-style-type: none"> 1. Проверить прокладки, патрубки, трубопроводы. 2. Прочистить или заменить.
В РАБОЧЕМ РЕЖИМЕ НАСОСЫ СЛИШКОМ ЧАСТО ЗАПУСКАЮТСЯ И ОСТАНАВЛИВАЮТСЯ.	<ol style="list-style-type: none"> 1. Неисправны расширительные сосуды. 2. Слишком маленькая разница между давлением пуска и давлением остановки. 	<ol style="list-style-type: none"> 1. Слить сосуды и проверить давление (см. параграф «Руководство по эксплуатации группы»). Если мембрана прорвана, заменить ее. 2. Изменить значения настройки (см. параграф «Настройка группы»).
ГРУППА НЕ СООТВЕТСТВУЕТ ЗАДАНЫМ ПАРАМЕТРАМ.	<ol style="list-style-type: none"> 1. Выбрана насосная группа с меньшей мощностью по сравнению с характеристиками системы. 2. Чрезмерный расход воды по сравнению с емкостью колодца (верхняя группа) или резервуара первичного сбора (нижняя или верхняя группа). 3. Неправильное направление вращения двигателей. 4. Засорены один или несколько насосов. 5. Засорен трубопровод. 6. Засорен или заблокирован донный клапан (верхняя группа). 7. Рециркуляция воды между насосами группы. 8. Отсечные клапаны на всасывании и подаче каждого насоса частично закрыты. 9. Во всасывающий трубопровод насосной группы просачивается воздух. 	<ol style="list-style-type: none"> 1. Заменить по Техническому Каталогу. 2. Увеличить емкость колодца или резервуара первичного сбора. 3. Изменить направление вращения, следуя инструкциям, приведенным в пункте 5.5 в параграфе "Запуск". 4. Снять и прочистить корпус насоса и крыльчатку, проверяя их состояние. 5. Прочистить или заменить. 6. Прочистить или заменить. 7. Проверить правильность функционирования обратных клапанов на всасывании каждого насоса. 8. Полностью открыть клапаны. 9. Проверить под давлением эффективность уплотнения патрубков, муфт, трубопроводов.
ОДИН ИЛИ НЕСКОЛЬКО НАСОСОВ ГРУППЫ ПРИ ИХ ОСТАНОВКЕ ВРАЩАЮТСЯ В ПРОТИВОПОЛОЖНОМ НАПРАВЛЕНИИ.	<ol style="list-style-type: none"> 1. Соответствующие обратные или донные клапаны плохо закрываются или заблокированы. 2. Соответствующий всасывающий трубопровод негерметичен. 	<ol style="list-style-type: none"> 1. Проверить уплотнение и функционирование. 2. Проверить герметичность под давлением.

НЕИСПРАВНОСТЬ	ВОЗМОЖНЫЕ ПРИЧИНЫ	МЕТОДЫ ИХ УСТРАНЕНИЯ
ВИБРИРУЕТ ДВИГАТЕЛЬ ОДНОГО ИЗ НАСОСОВ ГРУППЫ.	<ol style="list-style-type: none"> 1. Износились или неисправны контакты соответствующего дистанционного выключателя. 2. Насос заблокирован. 3. Подшипники износились. 4. Отсутствует одна фаза (только в трехфазной версии). 	<ol style="list-style-type: none"> 1. Заменить дистанционный выключатель. 2. Разблокировать насос. 3. Заменить подшипники. 4. Проверить электропитание двигателя.
ГИДРАВЛИЧЕСКИЙ УДАР СИСТЕМЫ.	<ol style="list-style-type: none"> 1. Гидравлический удар в процессе функционирования группы. 2. Гидравлический удар при перекрытии подачи. 	<ol style="list-style-type: none"> 1. Проверить обратный клапан распределительной сети горячей воды. 2. Установить другие расширительные сосуды или амортизаторы гидравлических ударов на данном трубопроводе.
ОДИН ИЗ НАСОСОВ ГРУППЫ ОСТАНАВЛИВАЕТСЯ И БОЛЬШЕ НЕ ЗАПУСКАЕТСЯ.	<ol style="list-style-type: none"> 1. Сработала внутренняя защита двигателя (только для монофазных насосов). Сработала защита двигателя (только для монофазных и трехфазных насосов). 2. Чрезмерный расход электроэнергии . 3. Не поступает ток на катушку соответствующего дистанционного выключателя. 4. Прервана катушка дистанционного выключателя. 5. Неисправны или засорены реле давления или датчик давления. 	<ol style="list-style-type: none"> 1. Дождаться охлаждения двигателя. Смотрите Тех. руководство к электрическому щиту E-BOX. 2. Насос вращается с чрезмерной нагрузкой из-за наличия нечистот, отсутствия одной фазы, функционирования всухую, из-за изношенных подшипников и т.д. Устранить причину. 3. Проверить тестером электропроводку вплоть до катушки и починить возможный разрыв. 4. Заменить катушку. 5. Прочистить или заменить.

ENHET 2 JET

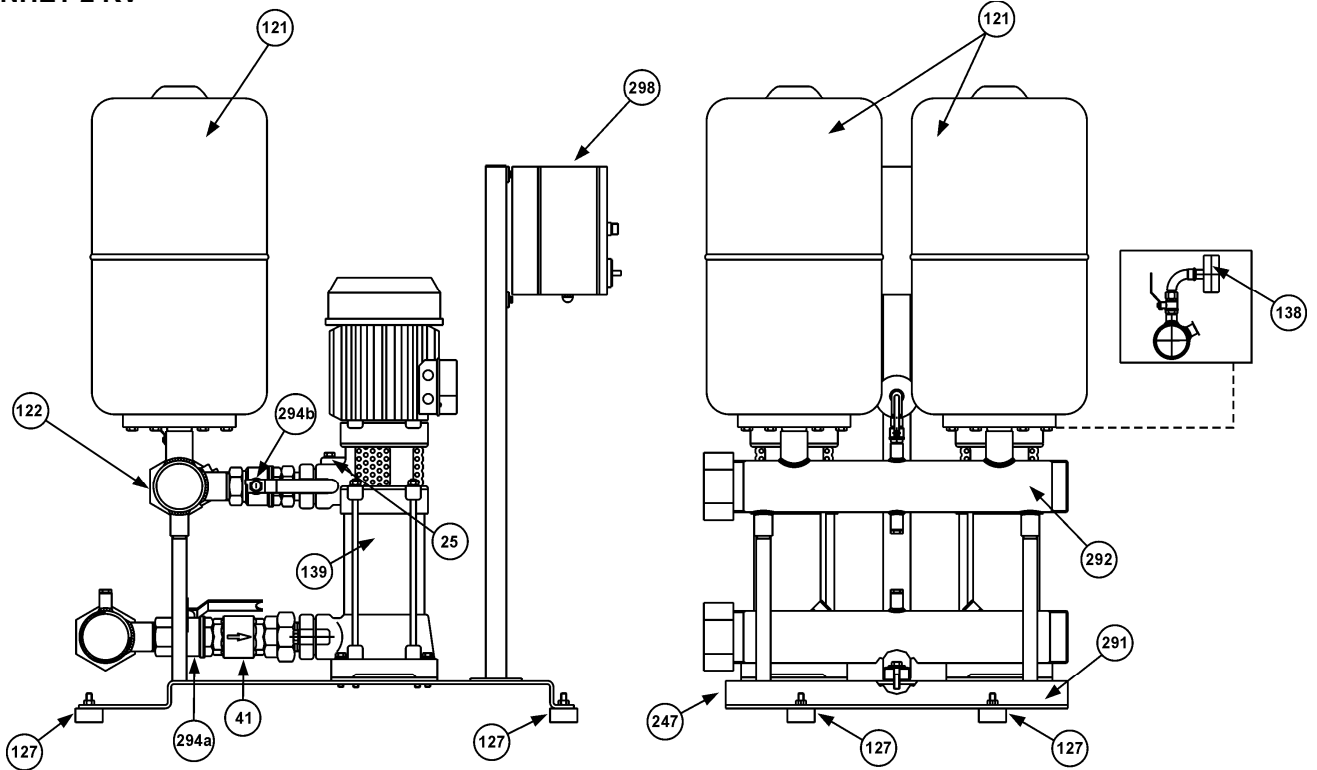


ENHET 2 K

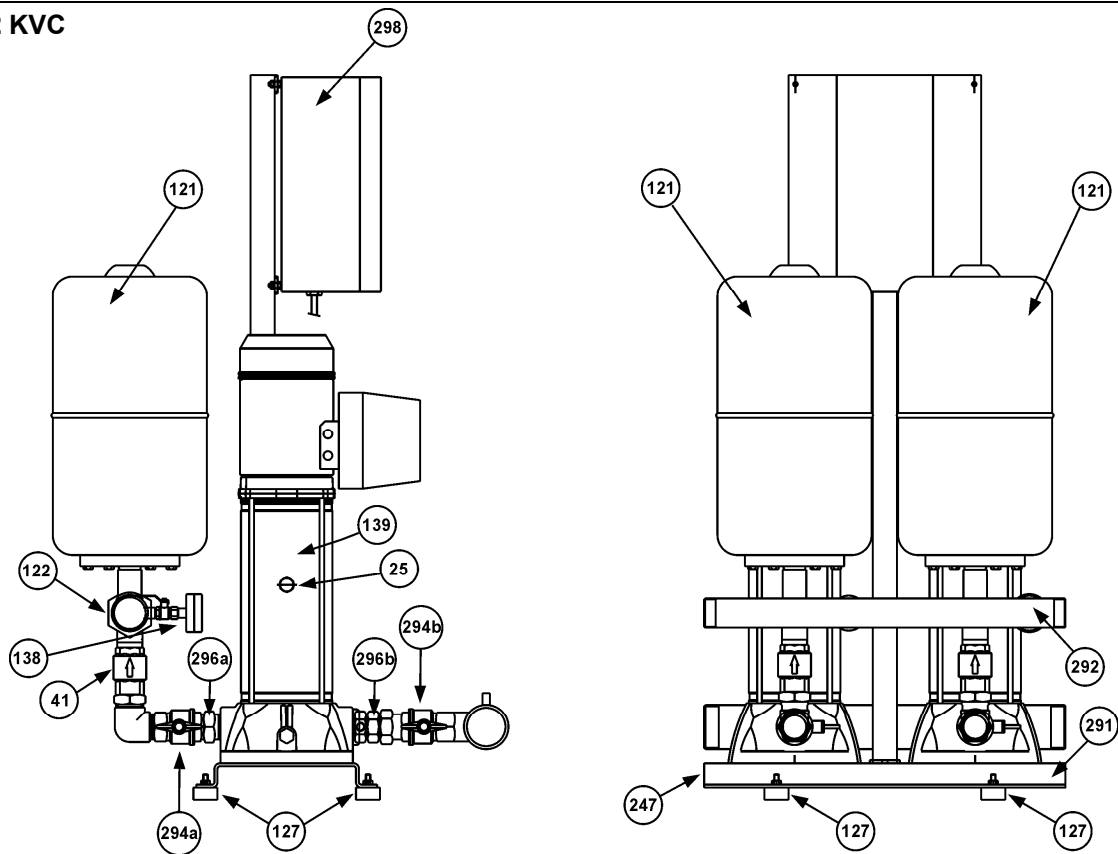


- | | | |
|--------------------------------------|----------------------------------|---------------------------------|
| 25 - Laddningslock elpump | 138 - Manometer | 294a/294b - On-offventil |
| 41 - Backventil | 139 - Elpump | 298 - Eltavla |
| 121 - Vattenkammare | 247 - Fundament | |
| 122 - Trycksensor | 291 - Kollektor insugning | |
| 127 - Vibrationshämmande stöd | 292 - Kollektor inlopp | |

ENHET 2 KV



ENHET 2 KVC



25 - Laddningslock elpump

41 - Backventil

121 - Vattenkammare

122 - Trycksensor

127 - Vibrationshämmande stöd

138 - Manometer

139 - Elpump

247 - Fundament

291 - Kollektor insugning

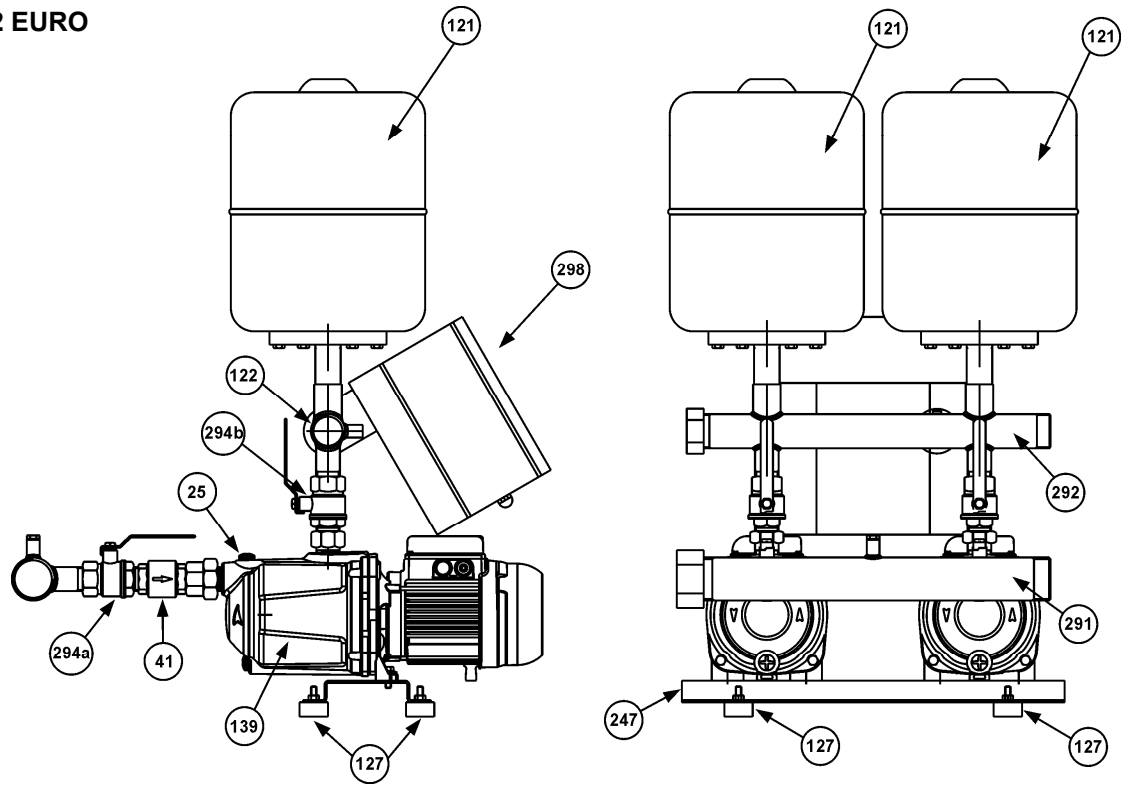
292 - Kollektor inlopp

294a/294b - On-offventil

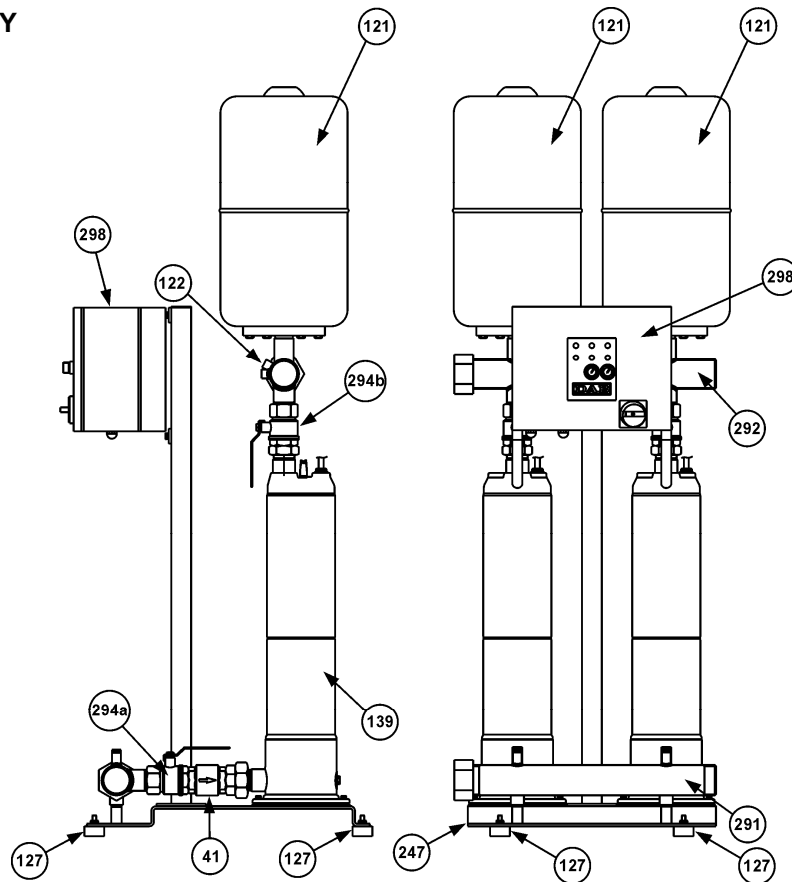
296a/296b - Koppling i tre delar

298 - Eltavla

ENHET 2 EURO



ENHET 2 PULSAR DRY



25 - Laddningslock elpump

41 - Backventil

121 - Vattenkammare

122 - Trycksensor

127 - Vibrationshämmande stöd

139 - Elpump

247 - Fundament

291 - Kollektor insugning

292 - Kollektor inlopp

294a/294b - On-offventil

298 - Eltavla

	INNEHÅLLSFÖRTECKNING	sid.
1.	ALLMÄN INFORMATION	68
2.	ANVISNINGAR	68
2.1.	Tekniskt kvalificerad personal	68
2.2.	Säkerhet	68
2.3.	Ansvar	68
3.	INSTALLATION	68
4.	ELANSLUTNING	69
5.	START	69
5.6.	Kontrollera inställning av tryckvakter för pumpdrift	70
6.	INSTRUKTIONER FÖR ENHETENS DRIFT	71
7.	JUSTERINGAR PÅ ENHETEN	71
7.1.	Inställning av tryckvakterna	71
8.	UNDERHÅLL	72
8.2.	Felsökning och åtgärder	72

1. ALLMÄN INFORMATION



Läs denna bruksanvisning noggrant före installationen. Installationen och funktionen måste vara i enlighet med säkerhetsföreskrifterna i produktens installationsland. Hela momentet måste utföras regelrätt och uteslutande av tekniskt kvalificerad personal (punkt 2.1.) som uppfyller de krav som anges av gällande säkerhetsföreskrifter. Försummelse av säkerhetsföreskrifterna annullerar garantin, och kan orsaka skador på personer och maskiner.

Förvara denna bruksanvisning med omsorg för ytterligare konsultation även efter den första installationen.

2. ANVISNINGAR

2.1. Tekniskt kvalificerad personal



Det är oumbärligt att installationen utförs av behörig och kvalificerad personal som uppfyller de tekniska krav som anges i de för ämnet specifika säkerhetsföreskrifterna.

Med kvalificerad personal menas de personer som tack vare sin yrkespraktik, erfarenhet och utbildning, sin kännedom om gällande normer, olycksförebyggande regler och driftförhållanden, har auktoriserats av anläggningens skyddsombud att utföra nödvändiga arbeten, samt känner till riskerna med arbetet och kan förebygga dem. (Definition av teknisk personal enligt IEC 60634).

Apparaten får inte användas av barn eller personer med nedsatt fysisk eller psykisk förmåga eller utan erfarenhet och kunskap. Det måste i sådana fall ske under översyn av en person som ansvarar för deras säkerhet och som kan visa hur apparaten används på korrekt sätt. Håll barn under uppsikt för att säkerställa att de inte leker med apparaten. (CEI EN 60335-1: 02)

2.2. Säkerhet

Användning av maskinen är endast tillåten om elsystemet uppfyller säkerhetskraven enligt gällande föreskrifter i produktens installationsland (Italien: CEI 64/2).


2.3. Ansvar




Tillverkaren ansvarar inte för enhetens funktion eller eventuella skador orsakade p.g.a. att den har manipulerats, ändrats och/eller använts inom annat än rekommenderat användningsområde eller utan att använda våra eltavlor och skydd.

Tillverkaren fransäger sig vidare allt ansvar för oriktigheter i denna bruksanvisning som beror på tryckfel eller kopiering, samt förbehåller sig rätten att utföra nödvändiga eller lämpliga ändringar på produkten utan att för den skull ändra dess typiska kännetecken.

3. INSTALLATION

3.1.  Enheten ska installeras på en väl ventilerad plats som är skyddad från väderväxlingar och har en rumstemperatur som inte överstiger 40 °C (fig. 1).

Placera enheten på så sätt att eventuella underhållsåtgärder kan utföras utan svårigheter.

- 3.2.  Kontrollera att anläggningens rörsystem stötts upp självständigt och inte belastar enhetens kollektor för att undvika deformation eller skador på komponenter (fig. 2).
Det är dessutom tillrådligt att infoga stötdämpande kopplingar vid anslutning av kollektorerna till anläggningen.
- 3.3. Vid utförandet av insugsstycket bör du följa alla de åtgärder som krävs för att minska risken för lastläckage och för att förhindra uppkomst av luftbubblor, såsom att:
- Placera enheten så nära strömkällan som möjligt.
 - Aldrig uppskatta insugsrörets diameter lägre än kollektorns.
 - Placera insugsröret horisontalt eller med en lätt stigande lutning mot enheten (fig. 3).
 - Undvika att använda förbindningskrökar och kopplingar som orsakar tvära variationer i riktningen. Vid behov, använd krökar med vid vinkel.
 -






Undvik "sifon-effekt" vid insugning - risk för urkoppling av pumparna!

- 3.4. Försäkra dig om att vatteninloppskällans egenskaper står i proportion till den enhet som installerats:
- INSUGNING FRÅN BRUNN (ÖVERLIGGANDE PUMP): Det är tillrådligt att använda en skyddsanordning mot torrkörning för att undvika att enheten drivs under onormala förhållanden.
 - INSUGNING FRÅN TANK (ÖVERLIGGANDE ELLER UNDERLIGGANDE PUMP): Det är tillrådligt att skydda pumpen mot torrkörning genom att använda t.ex. brytare med flottör.
 - DIREKTANSLUTNING TILL VATTENLEDNING: Om det finns risk för att trycket sjunker till för låga värden, är det tillrådligt att installera en tryckvakt för minimitryck i insuget för att skydda enheten.



Torrkörning skadar elpumparna.


4. ELANSLUTNING OBSERVERA: RESPEKTERA GÄLLANDE SÄKERHETSFORESKRIFTER

- 4.1.  Elinstallation ska uteslutande utföras av specialiserad och auktoriserad personal (se punkt 2.1.) i enlighet med gällande säkerhetsföreskrifter i produktens installationsland.
- 4.2.  Kontrollera ineffektens spänning och frekvens (fig. 4).
Värden som avviker från dem på motorns märkplåt kan skada den oåterkalleligt.
- 4.3.  Koppla trådarna i ineffektskabeln till eltavlans kopplingsbord - **prioritera jordledningstråden.**

För elschema och vederbörliga anmärkningar till eltavlan, se bifogad dokumentation.


5. START

Följ nedanstående procedur i den ordning som anges för att starta enheten på ett korrekt sätt:

- 5.1.  Utför följande procedur utan att strömsätta eltavlan.

Kontrollera att delarna roterar fritt. Ta bort ventillocket för att göra detta och vid behov även ventilen. Roterare därefter axeln med ett lämpligt verktyg (skruvmejsel, skiftnyckel o.s.v.) (fig. 5).

Om den är blockerad, slå lätt med en hammare på verktygets ände och försök på nytt att rotera axeln.

- 5.2.  Utför följande procedur utan att strömsätta eltavlan.

Ladda enheten på följande sätt:

- Häll långsamt rent vatten genom hylsan till insugskollektorn, med laddningslocket (ref. 25) till en av elpumparna öppet för att möjliggöra utsläpp av befintlig luft, tills kollektorn fyllts helt (fig. 6/I).
- Häll långsamt rent vatten genom hylsan till inloppskollektorn (t.ex. den för anslutning till vattenkammaren) tills vattnet rinner ut ur det pumpladdningslock som tidigare avlägsnats (fig. 6/II).

5.3.



Utför följande procedur utan att strömsätta eltavlan.

Anslut vattenkamrarna till inloppskollektorns muffar.

Det går att öka ackumuleringskapaciteten genom att ansluta andra tankar med T-koppling som tidigare har monterats mellan muffar och vattenkammare.

5.4. Enheter med en eller tre trefaspumpar:

Öppna eltavlan och kontrollera att de termomagnetiska brytarna, som skyddar elpumparna, är inställda på följande värde:

Märkström In (anges på pumpens märkplåt) ökad med 10 %.

Enheter med en eller tre enfaspumpar:

Enfaselpumparna är utrustade med automatiskt skydd. Eltavlan är försedd med termomagnetiska brytare som inte behöver ställas in.

Enheter med två enfas- eller trefaspumpar:

Se bifogad bruksanvisning över eltavlan E-BOX (potentiometer Imax).

För övriga data angående elanslutning, strömtillförsel och start av enheten, se bifogad bruksanvisning över eltavlan.

5.5.



Kontrollera korrekt rotationsriktning på pumparna (endast på trefasmotorer).

Starta varje enskild pump en kort stund. Utför starten manuellt med omkopplaren AUT-0-MAN (eller knappen MAN vid enheter med två pumpar). Kontrollera sedan att motorn roterar medurs från fläktsidan.

Byt i annat fall inbördes plats på två av kabledarna i kopplingsplinten.

Eltavlan för enheter med två eller fler pumpar startar de olika pumparna växelvis så att de används lika mycket.

5.6. KONTROLLERA INSTÄLLNING AV TRYCKVAKTER FÖR PUMPDRIFT (endast för enheter med tre pumpar):

Gör på följande sätt:

- a) Koppla ifrån strömtillförseln genom att ställa huvudomkopplaren på 0 och öppna eltavlan.
- b) Ta bort den automatiska invertern SZ3 och koppla samman kontaktdonen XC1 och XC2.
- c) Stäng eltavlan och strömsätt den genom att ställa huvudomkopplaren på 1.
- d) Sätt omkopplaren AUT-0-MAN för pump 1 på AUT och omkopplarna för pumpar 2 och 3 på 0.
- e) Öppna inloppsfördelaren delvis (*) och vänta tills tryckvakt 1 ger order till start av pump 1. Kontrollera på manometern att starttrycket i pumpen är det som krävs.
- f) Stäng distributionen och kontrollera att pumpen stoppas vid begärt tryck (**).
- g) Sätt omkopplaren AUT-0-MAN för pump 2 på AUT och omkopplarna för pumpar 1 och 3 på 0.
- h) Öppna inloppsfördelaren delvis (*) och vänta tills tryckvakt 2 ger order till start av pump 2. Kontrollera på manometern att starttrycket i pumpen är det som krävs.
- i) Stäng distributionen och kontrollera att pumpen stoppas vid begärt tryck (**).
- l) Sätt omkopplaren AUT-0-MAN för pump 3 på AUT och omkopplarna för pumpar 1 och 2 på 0.
- m) Öppna inloppsfördelaren delvis (*) och vänta tills tryckvakt 3 ger order till start av pump 3. Kontrollera på manometern att starttrycket i pumpen är det som krävs.
- n) Stäng distributionen och kontrollera att pumpen stoppas vid begärt tryck (**).

- o) – **Slå från strömtillförseln genom att sätta huvudomkopplaren på 0, öppna eltavlan, koppla isär kontaktdonen XC1 och XC2 och anslut dem åter till den automatiska invertern SZ3.**



- **Stäng eltavlan och strömsätt den genom att ställa huvudomkopplaren på 1 (ON).**

- p) **Kontrollera att pumparnas samtliga omkopplare AUT-0-MAN har satts på AUT.**



- q) **Öppna alla tidigare stängda On-offventiler helt.**



KONTROLLERA INSTÄLLNING AV TRYCKVAKTER FÖR STYRNING AV PUMPEN (endast för enheter med en pump*)

Öppna pumpningen delvis på trycksidan och vänta tills tryckvakten startar pumpen. Kontrollera på manometern att starttrycket är det som krävs.





KONTROLLERA TRYCKINSTÄLLNING FÖR ENHETER MED TVÅ PUMPAR

Enheterna med två pumpar fungerar med hjälp av en trycksensor som är ansluten till eltavlan E-BOX.

Se bifogad bruksanvisning över eltavlan E-BOX för inställningen av pumparnas start- och stopptryck. Tryck på knapparna P1 och P2 för att växla från 0 till AUT.

- (*) När den enbart öppnas delvis sjunker trycket i anläggningen långsamt och gradvis, vilket möjliggör en mer exakt avläsning av manometern när tryckvakten stängs.
- (**) Om den elpump som är i drift trycksätter anläggningen för fort - stäng On-offventilen på själva inloppsfördelaren delvis. På detta sätt höjs trycket långsamt och gradvis, vilket möjliggör en mer exakt avläsning av manometern när tryckvakten öppnas.

6. INSTRUKTIONER FÖR ENHETENS DRIFT

- 6.1.  Ingen pump i enheten bör utsättas för mer än 20 igångsättningar/timme för att inte utsätta motorn för överdriven värmebelastning.
- 6.2.  Om enheten inte används under en längre tid bör du periodvis starta den manuellt för att kontrollera dess funktionsduglighet.
- 6.3.  När enheten inte används under en längre tid och förvaras vid en temperatur som understiger 0 °C är det nödvändigt att tömma den helt (fig. 8).
- 6.4.  Kontrollera årligen laddningen av vattenkamrarna (**med tömd anläggning**). Laddningen ska ligga 0,2 - 0,3 bar lägre än elpumparnas lägsta starttryck. Ju högre driftryck och ju oftare enheten startas, desto oftare måste kontrollen utföras.

7. JUSTERINGAR PÅ ENHETEN

7.1. INSTÄLLNING AV TRYCKVAKTERNA (endast för enheter med en eller tre pumpar)

Om du vill ställa in tryckvakterna på annat sätt än den inställning som gjorts på fabriken vid provkörningen av pumpenheten, följ nedanstående instruktioner och beräkna:

- typ av tryckvakt som installerats på pumpenheten;
- de tryckgränser som anges på varje pumps märkplåt;
- vattenkamrarnas laddning.

Tryckvakt Telemecanique typ XMP (fig. 9)

Lossa den svarta skruven och ta bort locket.

När du vrider metallskruven "A" mitt på tryckvakten medurs, så ökas pumpens start- och stopptryck samtidigt.

När du vrider den moturs så minskas de.

När du vrider den svarta skruven "B" på tryckvaktens ände medurs, så ökas differentialen mellan pumpens starttryck och stopptryck (starttrycket minskas och stopptrycket förblir det samma).

När du vrider den moturs så minskas differentialen.

Sätt tillbaka locket och skruva fast den svarta skruven.

Tryckvakt Klockner Moeller typ MCS (fig. 10)

Lossa de fyra skruvarna och ta bort det genomskinliga locket.

Lossa och ta bort låsskruven "B" som sitter på ett av de 12 hålen i inställningsratten "A" (fig. 10/I).

När du vrider inställningsratten "A" medurs, så ökas pumpens start- och stopptryck samtidigt.

När du vrider den moturs så minskas de.

När du trycker in inställningsratten "A" helt och vrider den moturs (kontrollera att skruven "C" inte roterar), så ökas differentialen mellan pumpens starttryck och stopptryck (starttrycket minskas och stopptrycket förblir det samma) (fig. 10/II).

När du trycker in inställningsratten "A" och vrider den medurs så minskas differentialen.

Sätt tillbaka och blockera låsskruven "B" i hålet på inställningsratten "A", som dessutom bör inriktas med en av de båda gängorna under själva ratten.

Sätt tillbaka det genomskinliga locket och skruva fast de fyra skruvarna.

När tryckvakterna har återinställts, utför proceduren "Kontrollera inställning av tryckvakter" som återges på sidan 70, för att kontrollera de nya värdena för pumparnas starttryck och stopptryck i pumpenheten.

I enheter med tre pumpar rekommenderas det att ställa in tryckvakt 1 med högre start- och stopptryck än de för tryckvakt 2 samt tryckvakt 2 med högre start- och stopptryck än de för tryckvakt 3.

Enheter med två pumpar fungerar med hjälp av en trycksensor som är ansluten till eltavlan E-BOX. Se bifogad bruksanvisning över eltavlan E-BOX för inställningen av pumparnas start- och stopptryck.

8. UNDERHÅLL**8.1. Alla våra enheter genomgår en noggrann provkörning av både den elektriska och den hydrauliska delen.**

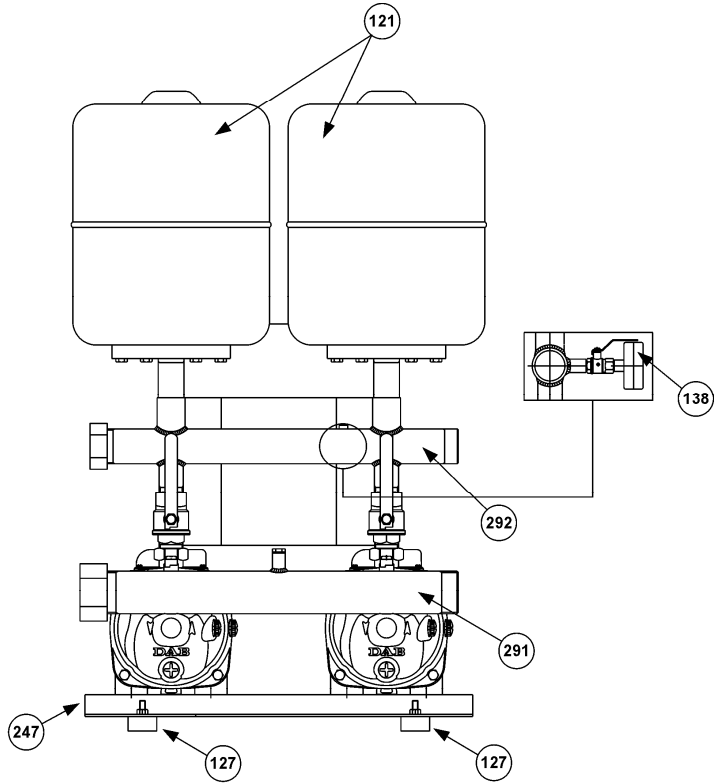
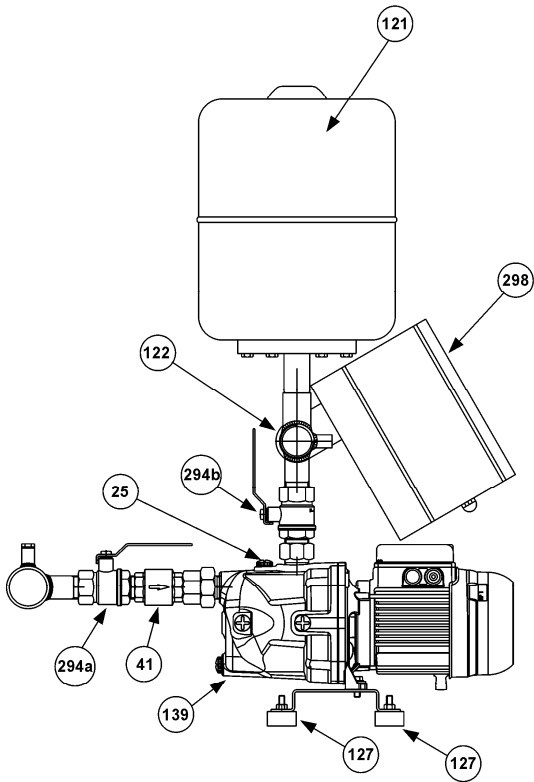
Det är mycket ovanligt att det uppstår funktionsfel, om inte p.g.a. yttre faktorer eller rena olyckshändelser.

8.2. Här nedan återges en tabell med vissa råd för inställning av enheten i händelse av oregelbundenheter i driften.

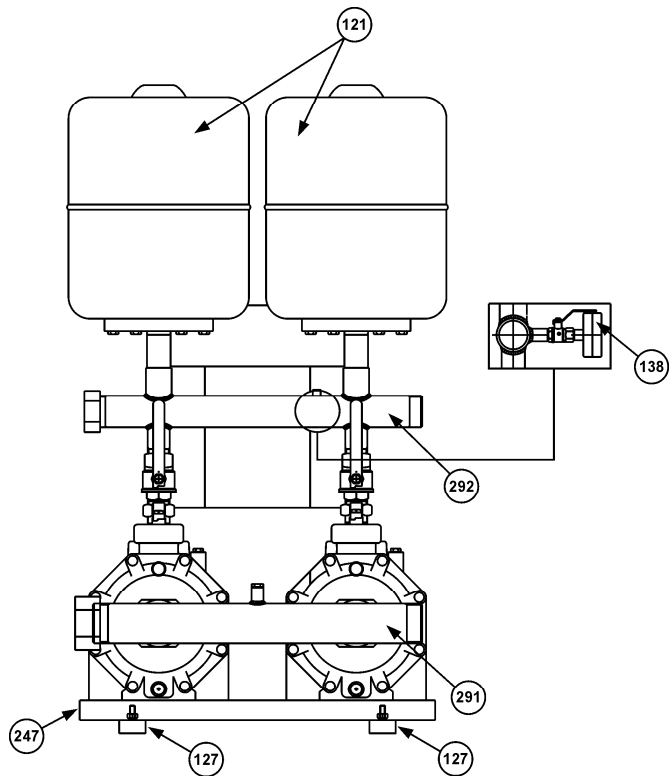
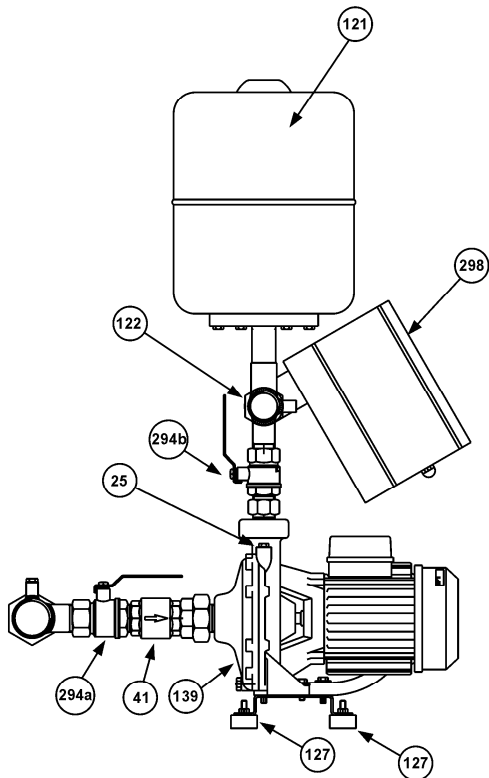
PROBLEM	MÖJLIGA ORSAKER	ÅTGÄRD
ENHETEN LADDAS INTE	<ol style="list-style-type: none"> Otillräcklig diameter på insugningsröret, överdriven användning av kopplingar som skapar tvära variationer i riktningen hos insugningsröret, sifon-effekt. Insugningsröret tilltäppt. Luftinfiltration i enhetens insugningsrör. Fotventilen är tilltäppt eller blockerad. Ompumpning av vatten mellan enhetens pumpar. On-offventiler i insugning på alla pumpar är delvis stängda. 	<ol style="list-style-type: none"> Kontrollera att insugningsledningen har utförts korrekt, enligt vad som anges i avsnitt "Installation". Rengör eller byt ut det. Kontrollera perfekt lufttätethet hos anslutningar, kopplingar och rörledningar med trycktest. Rengör eller byt ut. Kontrollera att backventilerna i insugning på alla pumpar fungerar korrekt. Öppna dem helt.
ENHETEN STARTAR INTE	<ol style="list-style-type: none"> Huvudströmbrytare motordrift och/eller huvudströmbrytare hjälpkrets urkopplade (i position 0). Ingen spänning till hjälpkretsarna. Defekt automatisk inverter SZ3 (endast för enheter med tre pumpar). Förhindrad strömtillförsel till pumparnas elektromagnetiska strömbrytare. Elkretsen bruten. 	<ol style="list-style-type: none"> Koppla in dem genom att ställa dem i position 1 och kontrollera att den gröna kontrollampen för strömförekomst i eltavlan tänds. Kontrollera transformatorn och säkringarna. Anslut sinsemellan kontaktdon för ingång och utgång till växeln XC1 och XC2 och begär omedelbart en ny automatisk inverter. Kontrollera att följande reglagen placerade i rad fungerar korrekt: fjärrkontroll, tryckvakt för min. tryck, flottör för min. nivå. Sök brytpunkten med en testare och reparera den.
ENHETEN STANNAR INTE	<ol style="list-style-type: none"> Stora vattenläckage i anläggningen. Tryckvakter eller trycksensorer är trasiga eller igensatta. 	<ol style="list-style-type: none"> Kontrollera kopplingar, anslutningar och rör. Rengör eller byt ut dem.
UNDER ENHETENS DRIFT STARTAS OCH STANNAS PUMPARNA FÖR OFTA	<ol style="list-style-type: none"> Vattenkammarna är skadade. Inställningarna av start- och stopptrycket ligger för nära varandra. 	<ol style="list-style-type: none"> Töm dem och kontrollera laddningen (se avsnitt Instruktioner för enhetens drift). Byt ut membranet om det är perforerat. Ändra inställningarna (se avsnitt Justeringar på enheten).
ENHETEN GER INTE DE PRESTANDA SOM KRÄVS.	<ol style="list-style-type: none"> En underdimensionerad enhet i förhållande till anläggningens egenskaper har valts. För hög vattenförbrukning i förhållande till brunnens kapacitet (överliggande enhet) eller till första uppsamlingstanken (underliggande eller överliggande enhet). Inverterad rotationsriktning i motorerna. En eller flera pumpar är tilltäppta. Tilltäppta rörledningar. Fotventilen tilltäppt eller blockerad (överliggande enhet). Ompumpning av vatten mellan enhetens pumpar. On-offventiler i insugning och inlopp på alla pumpar är delvis stängda. Luftinfiltration i enhetens insugningsrör. 	<ol style="list-style-type: none"> Konsultera Teknisk katalog och byt ut den. Öka den kapacitet som kan levereras från brunnen eller första uppsamlingstanken. Ändra den genom att utföra operationen i punkt 5.5., avsnitt "Start". Nedmontera och rengör pumpens stomme samt pumphjul. Kontrollera deras status. Rengör eller byt ut. Rengör eller byt ut. Kontrollera att backventilerna i insugning på alla pumpar fungerar korrekt. Öppna dem helt. Kontrollera perfekt lufttätethet hos anslutningar, kopplingar och rörledningar med trycktest.
EN ELLER FLERA PUMPAR I ENHETEN ROTERAR I MOTSATT RIKTNING NÄR DE STANNAS	<ol style="list-style-type: none"> Respektive back- eller fotventiler tillsluter inte korrekt eller är blockerade. Vederbörligt insugningsrör är inte tätt. 	<ol style="list-style-type: none"> Kontrollera tätheten och korrekt funktion. Kontrollera tätheten med trycktest.

PROBLEM	MÖJLIGA ORSAKER	ÅTGÄRD
MOTORN I EN PUMP I ENHETEN VIBRERAR	<ol style="list-style-type: none"> 1. Kontakterna i vederbörlig elektromagnetisk strömbrytare utslitna eller defekta. 2. Pumpen blockerad. 3. Rullagren utslitna. 4. Det saknas en fas (endast på trefaspump). 	<ol style="list-style-type: none"> 1. Byt ut den elektromagnetiska strömbrytaren. 2. Frilägg den. 3. Byt ut. 4. Kontrollera strömtilförseln till motorn.
VÄTSKESLAG I ANLÄGGNINGEN	<ol style="list-style-type: none"> 1. Vätskeslag under enhetens drift. 2. Vätskeslag vid stängning av distributionen. 	<ol style="list-style-type: none"> 1. Kontrollera backventilen i distributionsnätet för varmvatten. 2. Installera ytterligare vattenkammare eller dämpare för vätskeslag rörledningarnas ändar där de uppkommer.
EN PUMP I ENHETEN STANNAS OCH ÅTERSTARTAR INTE.	<ol style="list-style-type: none"> 1. Motorns inbyggda skydd har utlösts (endast för enfaspumpar). Motorskyddet har utlösts (endast för enfas- och trefaspumpar). 2. Överdriven energiförbrukning. 3. Ingen ström når spolen på vederbörlig elektromagnetisk strömbrytare. 4. Spolen på den elektromagnetiska strömbrytaren avbruten. 5. Tryckvakter eller trycksensorer är trasiga eller igensatta. 	<ol style="list-style-type: none"> 1. Vänta tills motorn har svalnat. Se bruksanvisningen över eltavlan E-BOX. 2. Pumpen roterar under för hög ansträngning p.g.a. smuts, saknad fas, torrkörning, utslitna rullager o.s.v. Avlägsna orsaken. 3. Kontrollera elkretsen med en tester ända till själva spolen och reparera eventuellt påträffade avbrott. 4. Byt ut. 5. Rengör eller byt ut dem.

GRUPO 2 JET



GRUPO 2 K



25 - Bujão de enchimento electrobomba

41 - Válvula anti-retorno

121 - Vaso de expansão

122 - Transmissor de pressão

127 - Pé anti-vibração

138 - Manómetro

139 - Electrobomba

247 - Base

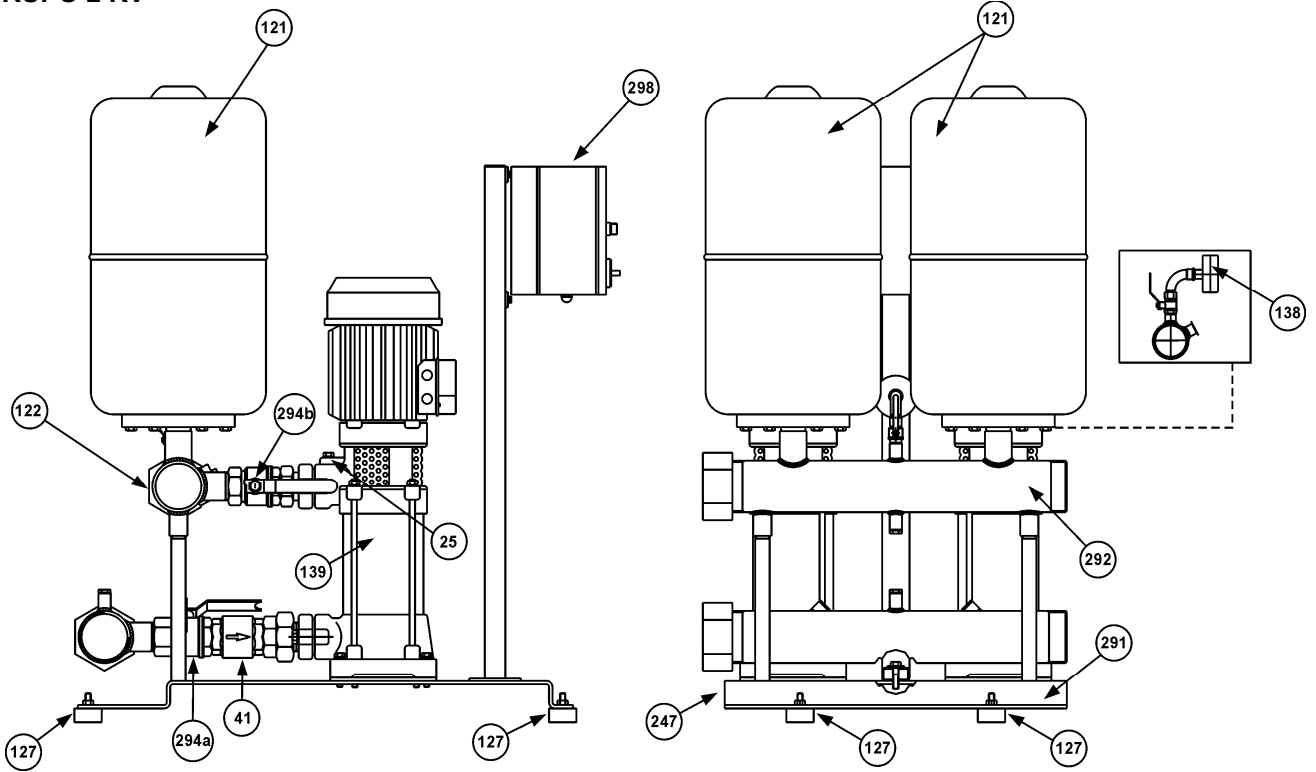
291 - Colector de aspiração

292 - Colector de compressão

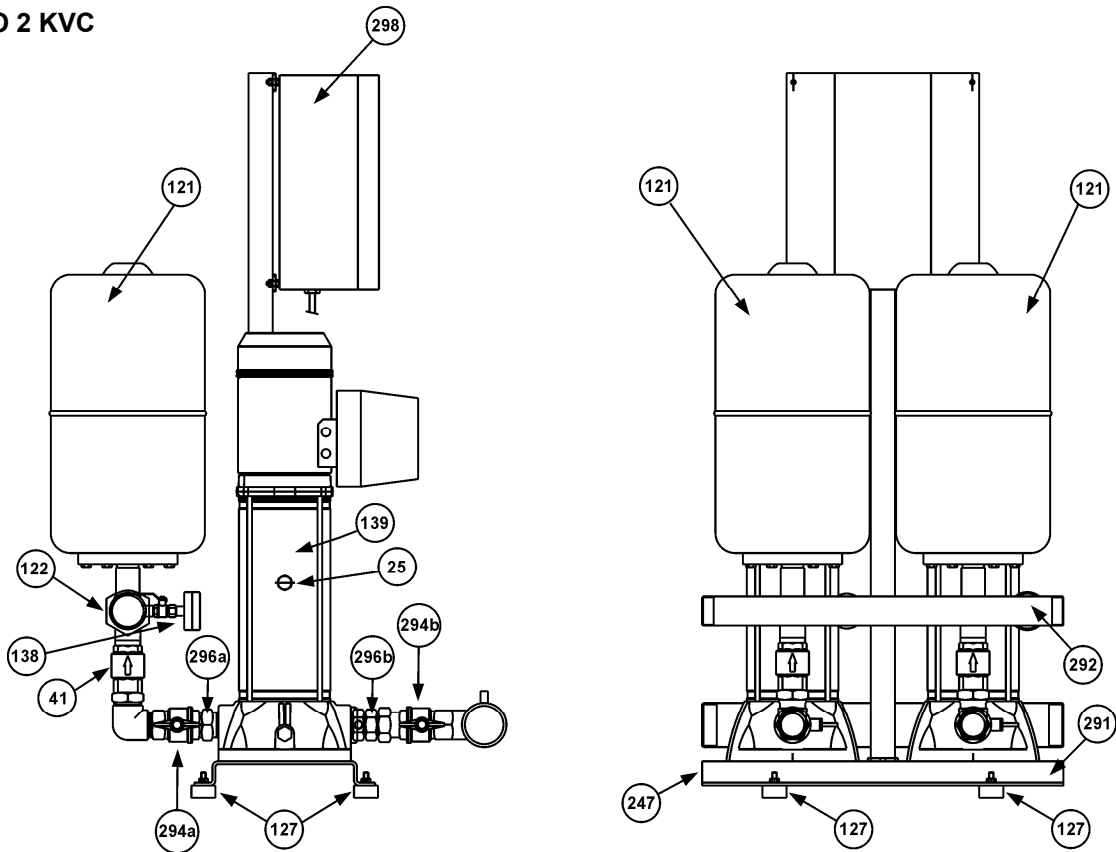
294a/294b - Válvula de corte

298 - Quadro eléctrico

GRUPO 2 KV

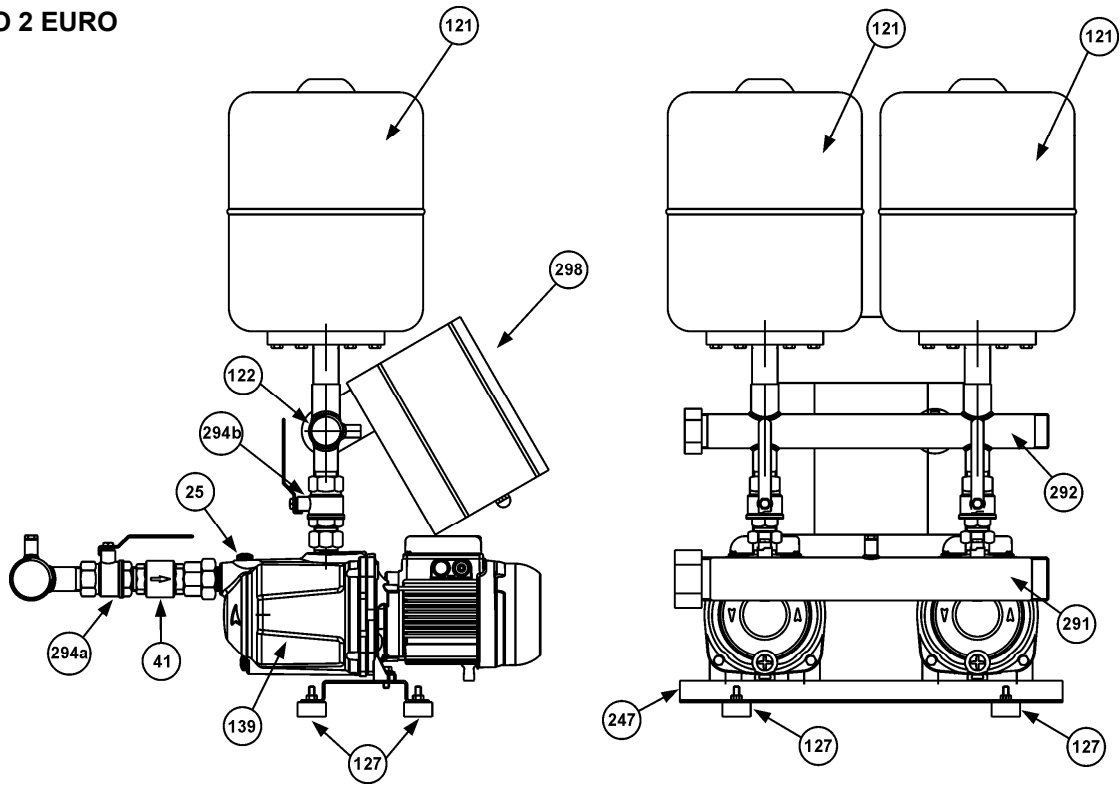


GRUPO 2 KVC

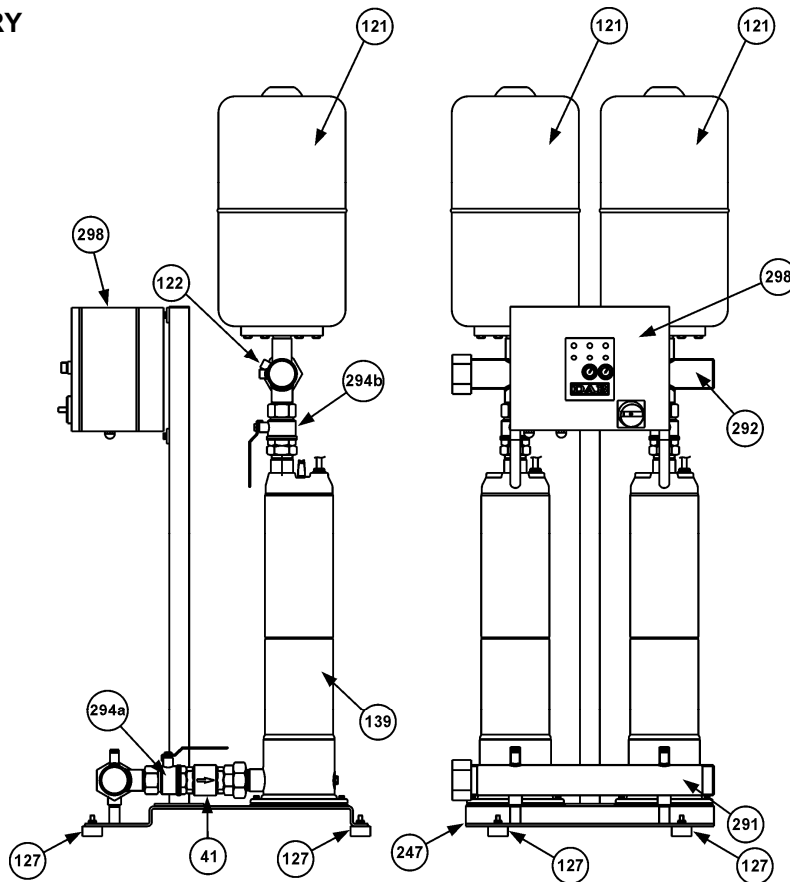


- | | | |
|--|-------------------------------------|-------------------------------------|
| 25 - Bujão de enchimento electrobomba | 138 - Manómetro | 294a/294b - Válvula de corte |
| 41 - Válvula anti-retorno | 139 - Electrobomba | 296a/296b - União 3 peças |
| 121 - Vaso de expansão | 247 - Base | 298 - Quadro eléctrico |
| 122 - Transmissor de pressão | 291 - Colector de aspiração | |
| 127 - Pé anti-vibração | 292 - Colector de compressão | |

GRUPO 2 EURO



GRUPO 2 PULSAR DRY



- | | | |
|--|-------------------------------------|-------------------------------|
| 25 - Bujão de enchimento electrobomba | 139 - Electrobomba | 298 - Quadro eléctrico |
| 41 - Válvula anti-retorno | 247 - Base | |
| 121 - Vaso de expansão | 291 - Colector de aspiração | |
| 122 - Transmissor de pressão | 292 - Colector de compressão | |
| 127 - Pé anti-vibração | 294a/294b - Válvula de corte | |

	ÍNDICE	pág.
1.	DADOS GERAIS	77
2.	ADVERTÊNCIAS	77
2.1.	Pessoal técnico qualificado	77
2.2.	Segurança	77
2.3.	Responsabilidade	77
3.	INSTALAÇÃO	77
4.	LIGAÇÃO ELÉCTRICA	78
5.	ARRANQUE	78
5.6.	Verificação do ajuste dos pressostatos de comando das bombas	79
6.	INSTRUÇÕES PARA O FUNCIONAMENTO DO GRUPO	80
7.	REGULAÇÕES DO GRUPO	80
7.1.	Ajuste dos Pressostatos	80
8.	MANUTENÇÃO	80
8.2.	Procura e solução dos inconvenientes	81

1. DADOS GERAIS



Antes de efectuar a instalação, ler com atenção esta documentação. A instalação e o funcionamento deverão respeitar os regulamentos de segurança do país em que o produto for instalado. Todas as operações deverão ser realizadas segundo as regras da arte e exclusivamente por pessoal técnico qualificado (parágrafo 2.1) que possua os requisitos exigidos pelas normas em vigor. O desrespeito das normas de segurança, para além de criar perigo para a saúde das pessoas e de danificar o equipamento, também anulará todo e qualquer direito de intervenção em garantia.

Conservar com cuidado este manual para consultas futuras, até depois da primeira instalação.

2. ADVERTÊNCIAS

2.1. Pessoal técnico qualificado



É indispensável que a instalação seja realizada por pessoal competente e qualificado, que possua os requisitos técnicos exigidos pelas normas específicas sobre o assunto.

Com pessoal qualificado entende-se quem por formação, experiência e instrução, bem como pelo conhecimento das relativas normas, prescrições e medidas para a prevenção dos acidentes e sobre as condições de serviço, foi autorizado pelo responsável pela segurança da instalação a realizar todas as actividades necessárias, nas quais está em condições de conhecer e evitar qualquer perigo. (Definição para o pessoal técnico qualificado IEC 60634).

O aparelho não é destinado a ser utilizado por pessoas (inclusive crianças) com reduzidas capacidades físicas, sensoriais ou mentais, ou que falem de experiência ou conhecimentos, a não ser que possam beneficiar, através de uma pessoa responsável pela sua segurança, de um controlo ou de instruções relativas à utilização do aparelho. As crianças devem ser vigiadas de forma a assegurar que não brinquem com o aparelho. (CEI EN 60335-1: 02)

2.2. Segurança

A utilização é permitida só se a instalação eléctrica for realizada de acordo com as medidas de segurança previstas pelas Normas em vigor no país em que o produto for instalado (para a Itália CEI 64/2).


2.3. Responsabilidade




O fabricante não pode ser responsabilizado pelo funcionamento correcto do grupo ou por eventuais danos que o grupo possa causar, se este for alterado, modificado e/ou se funcionar para além do campo de funcionamento aconselhado ou sem o auxílio dos nossos quadros de comando e protecção.

O fabricante também declina toda e qualquer responsabilidade pelas possíveis imprecisões contidas neste folheto, se devidas a gralhas ou a erros de transcrição. Reserva-se o direito de produzir nos produtos as alterações que julgar necessárias ou úteis, sem prejudicar as suas características essenciais.

3. INSTALAÇÃO

3.1.  O grupo deve ser instalado num local bem ventilado, ao abrigo das intempéries e com temperatura ambiente não superior a 40°C (fig. 1).

Posicionar o grupo de maneira a que não dificulte eventuais operações de manutenção.

3.2.  Certificar-se de que as tubagens da instalação sejam suportadas de maneira autónoma, não assentando com o seu peso nos colectores do grupo, para evitar que possam deformar ou partir qualquer componente (fig. 2).

Aconselha-se também a ligar os colectores à instalação interpondo juntas anti-vibráteis.

- 3.3. Realizar a parte da aspiração cumprindo todas as medidas necessárias para tornar mínimas as perdas de carga e para evitar que se formem bolsas de ar, medidas como:
- Posicionar o grupo o mais próximo possível da fonte de alimentação.
 - Considerar um diâmetro do tubo de aspiração que nunca seja inferior ao do colector.
 - Pousar o tubo de aspiração horizontalmente ou com uma inclinação levemente ascendente para o grupo. (fig.3).
 - Evitar utilizar cotovelos ou junções que provoquem bruscas mudanças de direcção. Se necessário, utilizar curvas de raio amplo.




Evitar na aspiração o efeito “sifão”: existe a possibilidade que as bombas percam a ferragem!


- 3.4. Certificar-se de que as características da fonte de alimentação hidráulica sejam proporcionais às do grupo instalado:
- ASPIRAÇÃO DO POÇO (BOMBA COM ASPIRAÇÃO ACIMA DO NÍVEL DA ÁGUA): Aconselhamos a utilizar uma protecção contra o funcionamento a seco para evitar que o grupo funcione em condições anómalas.
 - ASPIRAÇÃO DE RESERVATÓRIO (BOMBA COM ASPIRAÇÃO ACIMA OU ABAIXO DO NÍVEL DA ÁGUA): Aconselhamos a proteger a bomba contra o funcionamento a seco utilizando por ex. interruptores de bóia.
 - LIGAÇÃO DIRECTA COM O AQUEDUTO: Se a pressão descer a valores baixos demais, é aconselhado instalar na aspiração um pressostato de pressão mínima como protecção do grupo.




O funcionamento a seco danifica as bombas.

4. LIGAÇÃO ELÉCTRICA ATENÇÃO: RESPEITAR AS NORMAS DE SEGURANÇA EM VIGOR

- 4.1.  **A ligação eléctrica deve ser realizada exclusivamente por pessoal especializado e qualificado (veja item 2.1) no respeito das Normas de segurança em vigor no país em que o produto for instalado.**


- 4.2.  Verificar a tensão e a frequência de alimentação (fig. 4).
Valores diferentes dos nominais do motor podem danificá-lo de maneira irremediável.

- 4.3.  Realizar a ligação dos fios do cabo de alimentação à caixa de terminais do quadro de comando, **dando prioridade ao fio de ligação à terra.**

Para o esquema eléctrico do quadro de comando e as respectivas notas informativas, ver a documentação anexa.


5. ARRANQUE

Para um arranque correcto do grupo, efectuar o procedimento seguinte, cumprindo a sequência indicada:

- 5.1.  **Executar a operação seguinte sem ligar a tensão do quadro.**


Controlar que as partes rotativas girem livremente. Para isso, retirar a cobertura da ventoinha e, se necessário, a ventoinha; então girar o eixo com uma ferramenta adequada (chave de fendas, chave crescente, etc.) (fig. 5).

Em caso de bloqueio, bater levemente com um martelo na extremidade da ferramenta e tentar novamente fazer girar o eixo.

- 5.2.  **Executar a operação seguinte sem ligar a tensão do quadro.**

Ferrar o grupo da seguinte forma:

- Deitar lentamente água limpa através de uma luva do colector de aspiração, mantendo aberto o bujão de enchimento (Ref. 25) de uma das electrobombas, para permitir a saída do ar presente, até encher o próprio colector. (fig. 6/I).
- Deitar lentamente água limpa através de uma luva do colector de compressão (por ex. o de ligação do vaso de expansão), até a água sair pelo bujão de enchimento das bombas, anteriormente removido. (fig.6/II)

- 5.3.  **Executar a operação seguinte sem ligar a tensão do quadro.**

Montar os vasos de expansão nas luvas especiais do colector de compressão.

É possível aumentar a capacidade de acumulação ligando outros reservatórios a uniões em “T” previamente montadas entre as luvas e os vasos de expansão.

5.4. Grupos de uma ou três bombas trifásicas:

Abrir o quadro eléctrico e controlar que os interruptores magnetotérmicos de protecção das electrobombas estejam ajustados de acordo com o valor seguinte:

corrente nominal In (referido na placa de características da bomba) aumentada de 10%.

Grupos de uma ou três bombas monofásicas:

As electrobombas monofásicas já têm protecção automática. O quadro eléctrico contém interruptores magnetotérmicos que não necessitam de ajuste.

Grupos de duas bombas monofásicas ou trifásicas:

Ver o manual de instruções do quadro eléctrico E-BOX anexo (trimmer de regulação I_{max}).

Para outros dados relativos à ligação eléctricas, alimentação e arranque do grupo, ver sempre o anexo manual de instruções do quadro eléctrico.

5.5.



Verificar se o sentido de rotação das bombas está correcto (só para motores Trifásicos).

Pôr em funcionamento manualmente por alguns instantes cada bomba por meio do selector AUT-0-MAN (ou por meio do botão MAN no caso de grupos de duas bombas) e verificar se, do lado da ventoinha, o motor gira em sentido horário. Caso contrário, trocar entre eles dois fios quaisquer do cabo de alimentação na caixa de terminais.

Os quadros eléctricos dos grupos de duas ou mais bombas gerem a sequência de arranque das relativas bombas, de forma a obter uma utilização uniforme.

5.6. VERIFICAÇÃO DO AJUSTE DOS PRESSOSTATOS DE COMANDO DAS BOMBAS (só para grupos de três bombas *):

Agir da seguinte forma:

- a) Desligar a alimentação eléctrica colocando o disjuntor geral em “0” e abrir o quadro eléctrico.
- b) Retirar o inversor automático SZ3 e ligar entre eles os conectores XC1 e XC2.
- c) Fechar o quadro eléctrico e voltar a ligar a tensão colocando o disjuntor geral em “1”.
- d) Posicionar o selector AUT-0-MAN da bomba 1 em AUT e os selectores das bombas 2 e 3 em 0.
- e) Abrir parcialmente o fornecimento na compressão (*) e aguardar que o pressostato N.º 1 comande o arranque da bomba N.º 1. Verificar por meio do manómetro se a pressão de arranque da bomba é a estabelecida.
- f) Fechar o fornecimento verificando se a bomba pára à pressão estabelecida (**).
- g) Posicionar o selector AUT-0-MAN da bomba 2 em AUT e os selectores das bombas 1 e 3 em 0.
- h) Abrir parcialmente o fornecimento na compressão (*) e aguardar que o pressostato N.º 2 comande o arranque da bomba N.º 2. Verificar por meio do manómetro se a pressão de arranque da bomba é a estabelecida.
- i) Fechar o fornecimento verificando se a bomba pára à pressão estabelecida (**).
- l) Posicionar o selector AUT-0-MAN da bomba 3 em AUT e os selectores das bombas 1 e 2 em 0.
- m) Abrir parcialmente o fornecimento na compressão (*) e aguardar que o pressostato N.º 3 comande o arranque da bomba N.º 3. Verificar por meio do manómetro se a pressão de arranque da bomba é a estabelecida.
- n) Fechar o fornecimento verificando se a bomba pára à pressão estabelecida (**).

- o) - **Desligar a alimentação eléctrica colocando o disjuntor geral em “0”; abrir o quadro eléctrico, desligar os conectores XC1 e XC2 e voltar a ligá-los ao inversor automático SZ3.**



- p) - **Fechar o quadro eléctrico e voltar a ligar a tensão colocando o disjuntor geral em 1 (ON). Verificar se todos os selectores AUT-0-MAN das bombas estão em AUT.**



- q) **Voltar a abrir completamente todas as válvulas de corte eventualmente estranguladas.**



VERIFICAÇÃO DO AJUSTE DOS PRESSOSTATOS DE COMANDO DA BOMBA (só para grupos de uma bomba *):

Abrir parcialmente o fornecimento na compressão e aguardar que o pressostato ponha em funcionamento a bomba. Verificar por meio do manómetro se a pressão de arranque da bomba é a estabelecida.

VERIFICAÇÃO DO AJUSTE DA PRESSÃO PARA GRUPOS DE DUAS BOMBAS





Os grupos de duas bombas funcionam por meio de um transmissor de pressão ligado ao quadro E-BOX.

Para o ajuste das pressões de arranque e paragem, ver o manual de instruções do quadro eléctrico E-BOX anexo. Para passar de 0 para AUT, pressionar os botões P1 e P2.

(*) Abrindo apenas parcialmente, a pressão na instalação diminuirá de maneira lenta e gradual permitindo uma leitura mais precisa do manómetro no momento em que for fechado o pressostato.

(**) Se a electrobomba em funcionamento voltar a pôr em pressão a instalação demasiado rapidamente, fechar parcialmente a válvula de corte que se encontra na compressão da própria bomba. Dessa forma, a pressão irá crescer de maneira lenta e gradual permitindo uma leitura mais precisa do manómetro no momento em que for fechado o pressostato.

6. INSTRUÇÕES PARA O FUNCIONAMENTO DO GRUPO

- 6.1.  Cada bomba do grupo não devia estar sujeita a mais de 20 arranque por hora para não submeter o motor a solicitações térmicas excessivas.
- 6.2.  Se o grupo tiver de ficar inactivo durante longos períodos, é necessário pô-lo em funcionamento periodicamente de modo manual para verificar a sua eficiência.
- 6.3.  Quando o grupo ficar inactivo por longos períodos a temperatura inferior a 0°C, é necessário esvaziá-lo completamente. (fig.8).
- 6.4.  Controlar uma vez por ano, **com instalação vazia**, a pré-carga dos vasos de expansão, verificando que seja mantida a 0.2-0.3 bar mais baixa da inferior entre as pressões de arranque das electrobombas. A frequência desse controlo, de qualquer forma, deve ser aumentada quanto maior for a frequência dos arranques e a máxima pressão de funcionamento do grupo.

7. REGULAÇÕES DO GRUPO

7.1. AJUSTE DOS PRESSOSTATOS (só para grupos de uma ou três bombas)

Desejando obter um ajuste dos pressostatos diferente do realizado na Sede durante o ensaio do grupo de bombagem, operar de acordo com as instruções seguintes, levando em conta:

- o tipo de pressostato instalado no grupo de bombagem;
- os limites de pressão indicados nas placas de características de cada bomba;
- a pré-carga dos vasos de expansão.

Pressostato Telemecanique tipo XMP (fig.9)

Desapertar o parafuso preto e retirar a tampa.

Girando em sentido horário o parafuso metálico “A” que se encontra no centro do pressostato, são aumentadas simultaneamente as pressões de arranque e de paragem da bomba.

Girando em sentido anti-horário são diminuídas.

Girando em sentido horário o parafuso preto “B” que se encontra na extremidade do pressostato, é aumentado o diferencial entre a pressão de arranque e a de paragem da bomba (a pressão de arranque diminui, enquanto a de paragem permanece fixa).

Girando em sentido anti-horário o diferencial é diminuído.

Voltar a colocar a tampa e aparafusar o parafuso preto.

Pressostato Klockner Moeller tipo MCS (fig.10)

Desapertar os 4 parafusos e retirar a tampa transparente.

Desapertar e retirar o parafuso de bloqueio “B” que se encontra num dos 12 orifícios do manípulo de ajuste “A”. (fig. 10/I)

Girando em sentido horário o manípulo de ajuste “A” são aumentadas simultaneamente as pressões de arranque e de paragem da bomba.

Girando em sentido anti-horário são diminuídas.

Pressionando o manípulo de ajuste “A” até ao fim do curso, e girando-o em sentido anti-horário, verificando que o parafuso “C” não gire, é aumentado o diferencial entre a pressão de arranque e a de paragem da bomba (a pressão de arranque diminui, enquanto a de paragem permanece fixa). (fig. 10/II)

Pressionando o manípulo de ajuste “A” e rodando-o em sentido horário, o diferencial é diminuído.

Voltar a colocar e fixar o parafuso de bloqueio “B” no orifício do manípulo de ajuste “A” que esteja mais alinhado com uma das duas linhas marcadas por baixo do próprio manípulo.

Voltar a colocar a tampa transparente e apertar os 4 parafusos.

Uma vez ajustados os pressostatos, para controlar os novos valores das pressões de arranque e de paragem das bombas do grupo de bombagem, realizar o procedimento “Verificação do ajuste dos pressostatos”, referido na pág. 6.

É aconselhado, nos grupos de 3 bombas, ajustar o pressostato N.º 1 com pressões de arranque e de paragem superiores ao pressostato N.º 2 e o pressostato N.º 2 com pressões de arranque e paragem superiores ao pressostato N.º 3.

Os grupos de duas bombas funcionam por meio de um transmissor de pressão ligado ao quadro E-BOX.

Para o ajuste das pressões de arranque e paragem das bombas ver o manual de instruções do quadro eléctrico E-BOX anexo.

8. MANUTENÇÃO

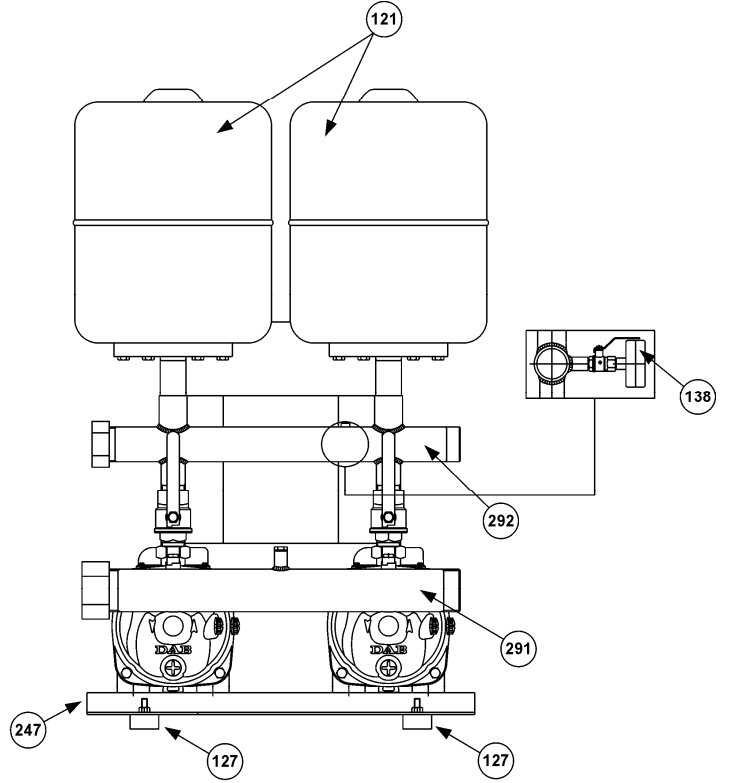
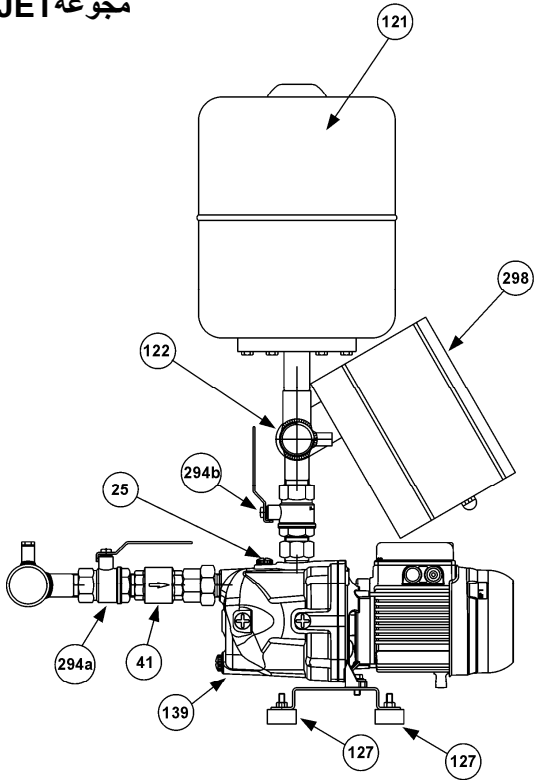
- 8.1. **Todos os nossos grupos são submetidos a um ensaio rigoroso seja da parte eléctrica bem como da parte hidráulica.** Dificilmente podem ocorrer defeitos de funcionamento, a não ser que por causas externas ou completamente acidentais.

8.2. A seguir é referida uma tabela com algumas sugestões relativas ao ajuste do grupo no caso de funcionamentos irregulares.

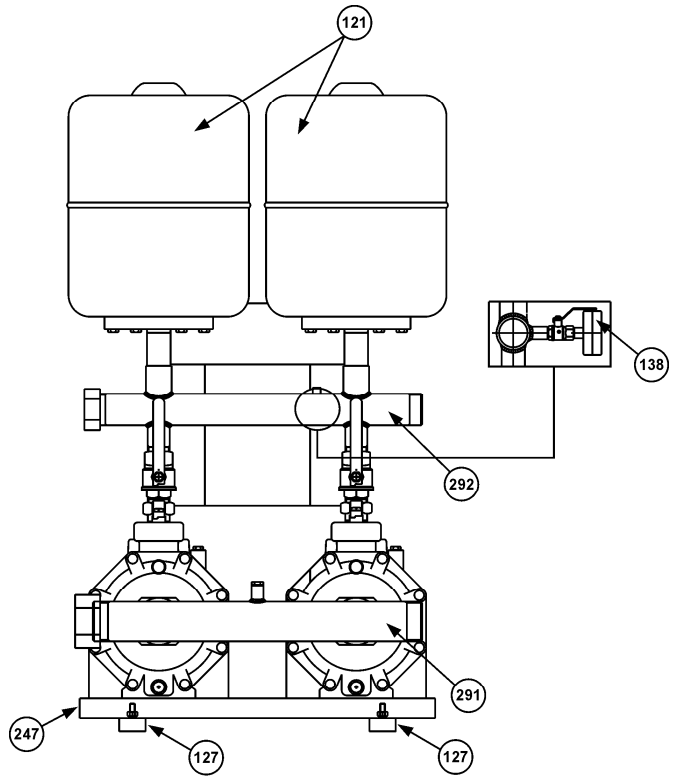
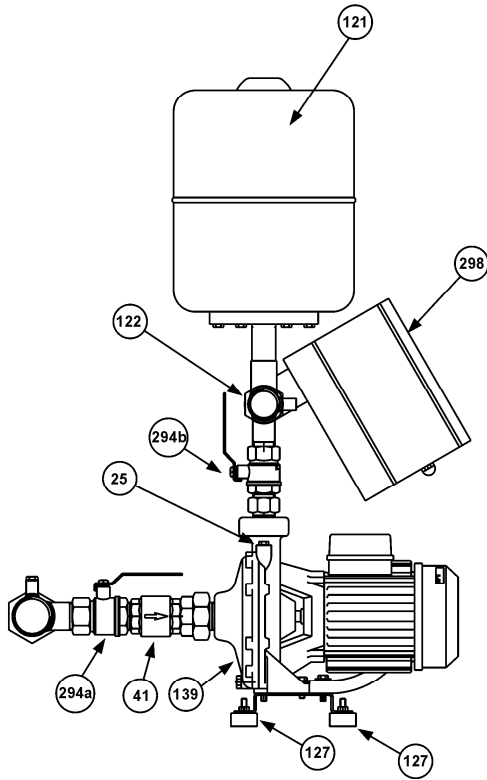
INCONVENIENTES	CAUSAS POSSÍVEIS	REMÉDIOS
O GRUPO NÃO FERRA.	<ol style="list-style-type: none"> 1. Conduta de aspiração de diâmetro insuficiente; utilização excessiva de cotovelos que provocam bruscas mudanças de direcção da conduta de aspiração; efeito sifão. 2. Conduta de aspiração entupida. 3. Infiltrações de ar na conduta de aspiração do grupo. 4. Válvula de pé entupida ou bloqueada. 5. Recirculação de água entre as bombas do grupo. 6. Válvulas de corte na aspiração de cada bomba parcialmente fechadas. 	<ol style="list-style-type: none"> 1. Verificar se a conduta de aspiração foi realizada correctamente, de acordo com o indicado no parágrafo “Instalação”. 2. Limpar ou substituir. 3. Verificar, por meio de prova de pressão, a estanquicidade perfeitas das uniões, das junções e das tubagens. 4. Limpar ou substituir. 5. Verificar que as válvulas anti-retorno na aspiração de cada bomba funcionem correctamente. 6. Abrir completamente.
O GRUPO NÃO ARRANCA.	<ol style="list-style-type: none"> 1. Interruptor geral da força motriz e/ou interruptor geral do circuito auxiliar desactivados (na posição (“0”)). 2. Falta de tensão aos auxiliares. 3. Inversor automático SZ3 defeituoso (só para grupos de três bombas). 4. Alimentação eléctrica interrompida aos contactores das bombas. 5. Circuito eléctrico interrompido. 	<ol style="list-style-type: none"> 1. Activá-los colocando-os na posição “1” e verificar que acenda a luz de aviso verde de presença de tensão no quadro. 2. Controlar o transformador e os fusíveis. 3. Ligar entre eles os conectores de entrada e de saída da troca XC1 e XC2 e encomendar imediatamente um novo inversor automático. 4. Controlar o funcionamento correcto dos comandos seguintes, postos em série: comando remoto, pressostato de pressão mínima, bóia de nível mínimo. 5. Procurar com um testador o ponto de interrupção, e reparar.
O GRUPO NÃO PÁRA.	<ol style="list-style-type: none"> 1. Perdas de água importantes na instalação. 2. Pressostatos ou transmissor de pressão avariados ou entupidos. 	<ol style="list-style-type: none"> 1. Controlar as junções, as uniões e os tubos. 2. Limpar ou substituir.
DURANTE O FUNCIONAMENTO DO GRUPO AS BOMBAS ARRANCAM E PARAM COM DEMASIADA FREQUÊNCIA	<ol style="list-style-type: none"> 1. Vasos de expansão danificados. 2. Ajustes da pressão de arranque e paragem demasiado próximos. 	<ol style="list-style-type: none"> 1. Esvaziar e verificar a pré-carga (ver o parágrafo “Instruções para o funcionamento do grupo”). Substituir a membrana se furada. 2. Mudar os ajustes (ver o parágrafo “Ajustes do grupo”).
O GRUPO NÃO FORNECE AS CARACTERÍSTICAS SOLICITADAS.	<ol style="list-style-type: none"> 1. Foi escolhido um grupo subdimensionado em relação às características da instalação. 2. Consumo de água excessivo em relação à capacidade do poço (grupo com aspiração acima do nível da água) ou do tanque de depósito (grupo com aspiração acima ou abaixo do nível da água). 3. Sentido de rotação dos motores invertido. 4. Uma ou mais bombas estão entupidas. 5. Tubagens entupidas. 6. Válvula de pé entupida ou bloqueada (grupo com aspiração acima do nível da água). 7. Recirculação de água entre as bombas do grupo. 8. Válvulas de corte na aspiração e compressão de cada bomba parcialmente fechadas. 9. Infiltrações de ar na conduta de aspiração do grupo. 	<ol style="list-style-type: none"> 1. Substituir consultando o Catálogo Técnico. 2. Aumentar a capacidade que pode ser fornecida pelo poço ou pelo tanque de depósito. 3. Trocar, cumprindo a operação indicada no item 5.5. do parágrafo “Arranque”. 4. Desmontar e limpar o corpo da bomba e os impulsores, verificando que estejam em bom estado. 5. Limpar ou substituir. 6. Limpar ou substituir. 7. Verificar que as válvulas anti-retorno na aspiração de cada bomba funcionem correctamente. 8. Abrir completamente. 9. Verificar, por meio de prova de pressão, a estanquicidade perfeitas das uniões, das junções e das tubagens.

INCONVENIENTES	CAUSAS POSSÍVEIS	REMÉDIOS
UMA OU MAIS BOMBAS DO GRUPO, QUANDO PARADAS, GIRAM NO SENTIDO INVERSO.	<ol style="list-style-type: none"> 1. As respectivas válvulas anti-retorno ou de pé não fecham bem ou estão bloqueadas. 2. A relativa conduta de aspiração não é estanque. 	<ol style="list-style-type: none"> 1. Verificar a estanquicidade e o funcionamento correcto. 2. Verificar a estanquicidade por meio de prova de pressão.
O MOTOR DE UMA BOMBA DO GRUPO VIBRA.	<ol style="list-style-type: none"> 1. Contactos do contactor relativo gastos ou defeituosos. 2. Bomba bloqueada. 3. Rolamentos gastos. 4. Falta uma fase (só no trifásico). 	<ol style="list-style-type: none"> 1. Substituir o contactor. 2. Desbloquear. 3. Substituir. 4. Verificar a alimentação do motor.
GOLPES DE ARIETE NA INSTALAÇÃO.	<ol style="list-style-type: none"> 1. Golpes de ariete durante o funcionamento do grupo. 2. Golpes de ariete quando for fechado o fornecimento. 	<ol style="list-style-type: none"> 1. Controlar a válvula anti-retorno da rede de distribuição da água quente. 2. Instalar mais vasos de expansão ou amortecedores de golpes de ariete na tubagem interessada.
UMA BOMBA DO GRUPO PARA E NÃO VOLTA A ARRANCAR.	<ol style="list-style-type: none"> 1. Activação da protecção interna do motor (só para bombas monofásicas). Activação da protecção do motor (só para bombas monofásicas e trifásicas). 2. Consumo de energia excessivo. 3. Não chega corrente na bobina do contactor relativo. 4. Bobina do contactor interrompida. 5. Pressostatos ou transmissor de pressão avariados ou entupidos. 	<ol style="list-style-type: none"> 1. Aguardar que o motor arrefeça. Ver o manual de instruções do Quadro Eléctrico E-BOX. 2. A bomba gira com esforço excessivo devido a sujidade, falta de uma fase, funcionamento a seco, rolamentos gastos, etc. Eliminar a causa. 3. Controlar com um testador o circuito eléctrico até à própria bobina e reparar a eventual interrupção detectada. 4. Substituir. 5. Limpar ou substituir.

مجموعة JET 2



مجموعة K 2



غطاء لتعبئة للمضخة الكهربائية - 25

صمام مانع للتدفق الرجعي - 41

وعاء قابل للتمدد - 121

مرسل لقيمة الضغط - 122

أرجل مقاومة للارتجاجات - 127

مانومتر - 138

مضخة كهربائية - 139

القاعدة - 247

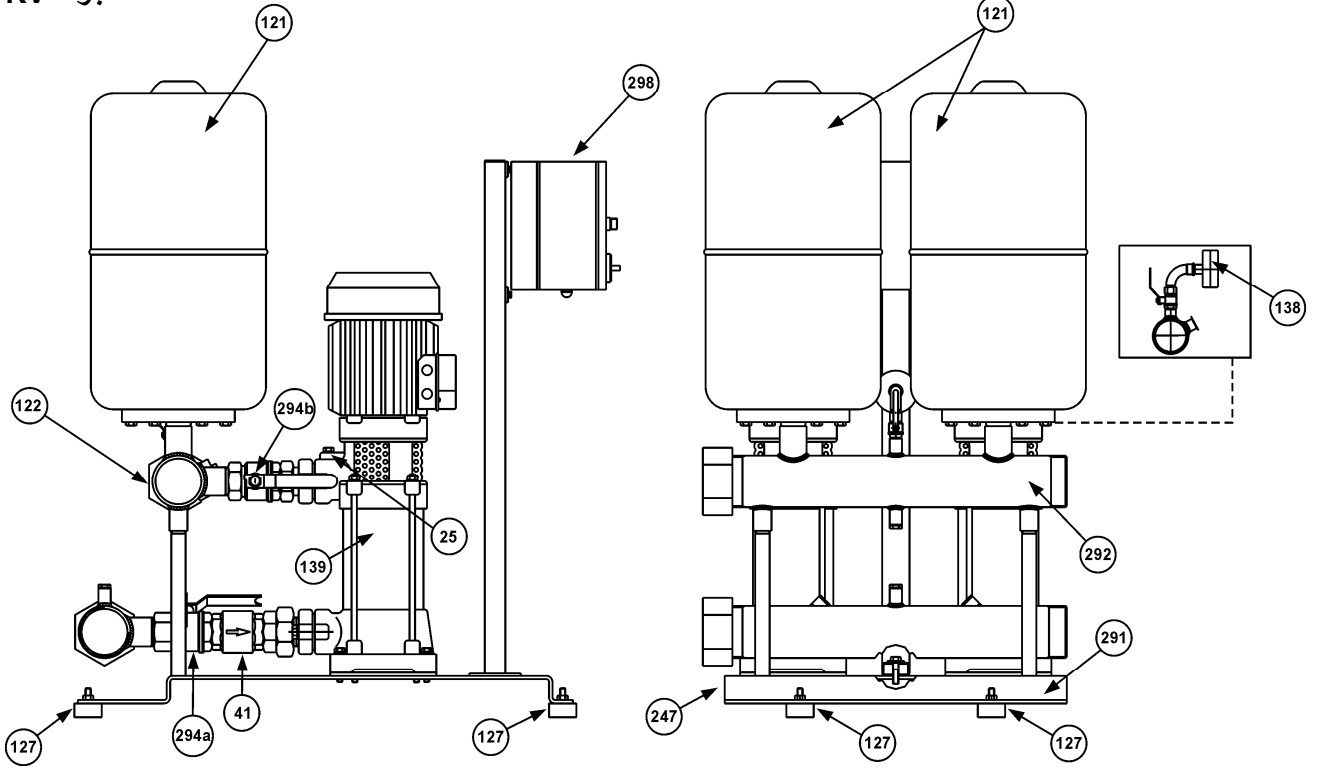
مجمع الشفط - 291

مجمع الدفع - 292

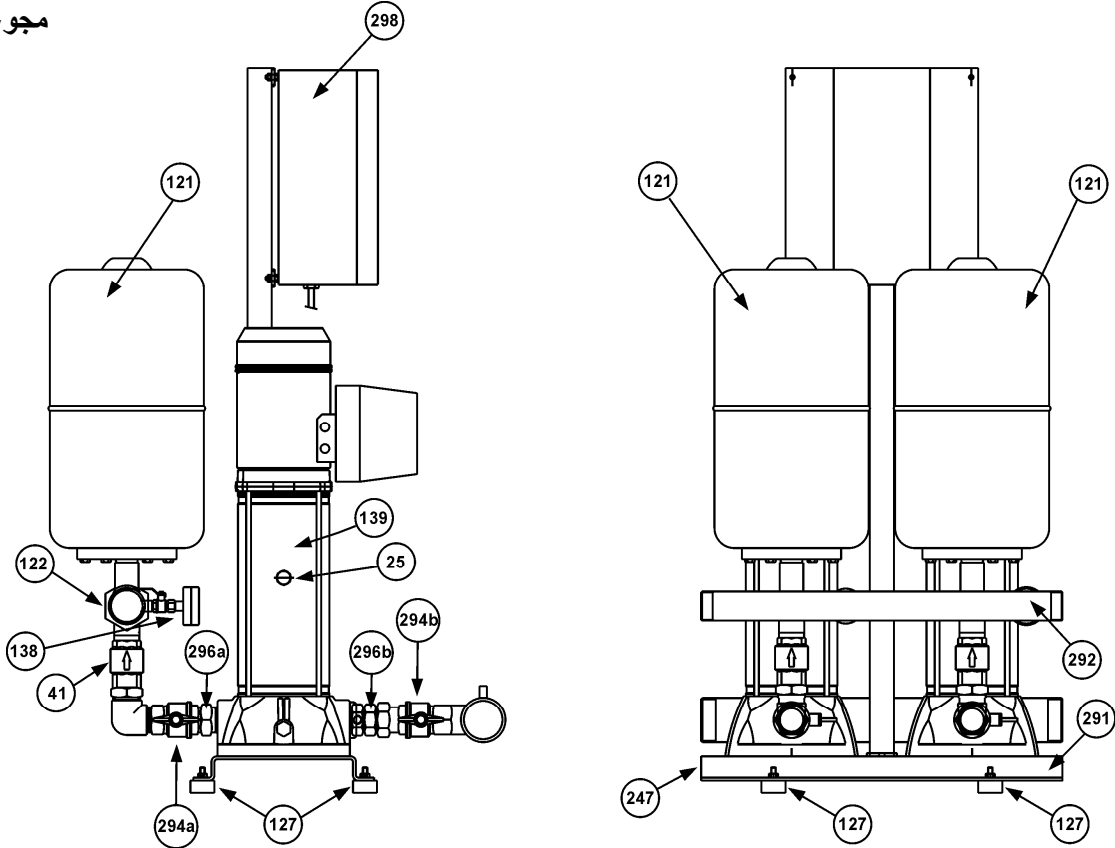
صمام تجسسي - 294a/294b

اللوحة الكهربائية - 298

مجوعة 2 KV



مجوعة 2 KVC



25 - غطاء لتعبئة للمضخة الكهربائية

41 - صمام مانع للتدفق الرجعي

121 - وعاء قابل للتمدد

122 - مرسل لقيمة الضغط

127 - أرجل مقاومة للارتجاجات

138 - مانومتر

139 - مضخة كهربائية

247 - القاعدة

291 - مجمع الشفط

292 - مجمع الدفع

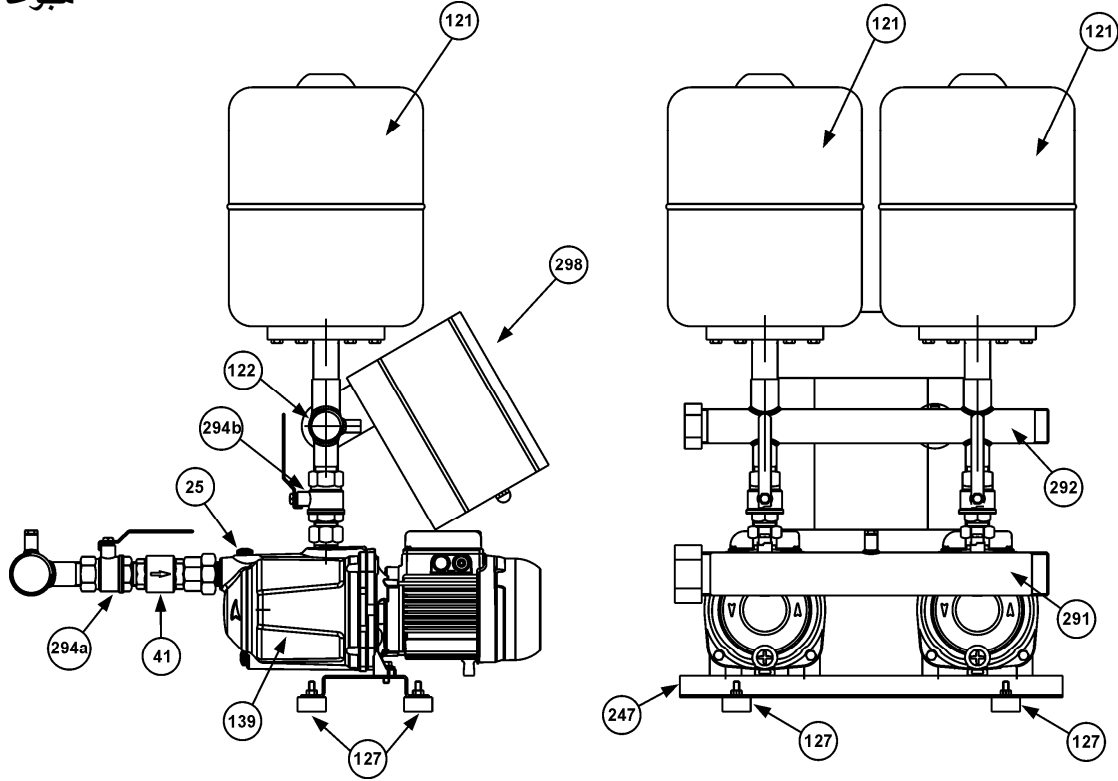
294a/294b/294c - صمام تجسسي

295a - حلقة مصدر الهواء

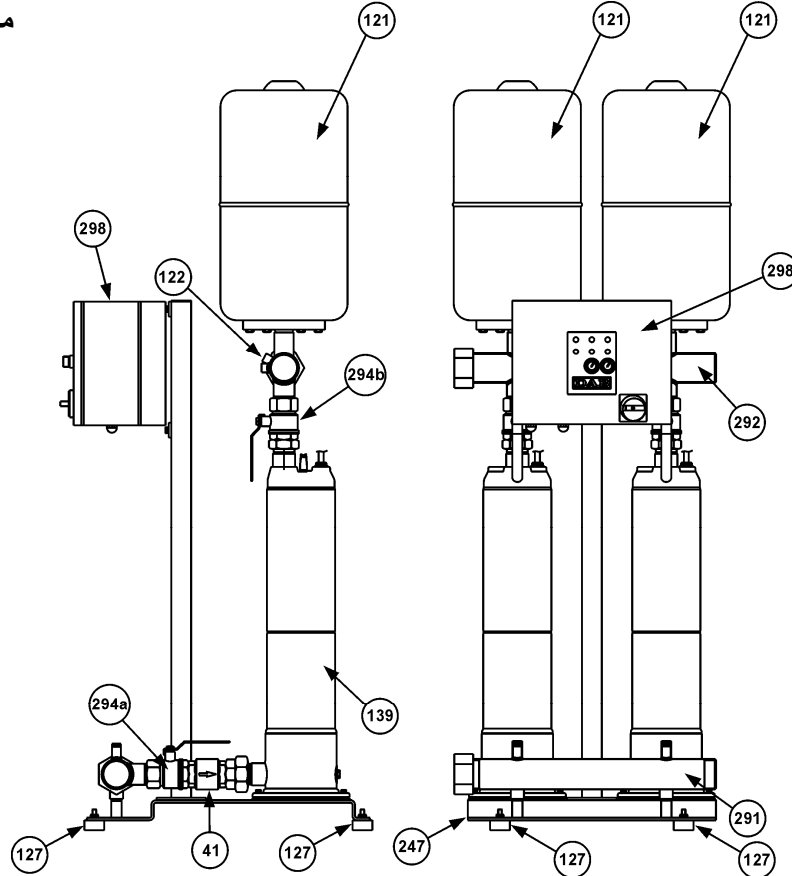
296a/296b/296c - قطع3وصلة ذات

298 - اللوحة الكهربائية

مجموعة 2 EURO



مجموعة 2 PULSAR DRY



غطاء لتعبئة للمضخة الكهربائية - 25

صمام مانع للتدفق الرجعي - 41

وعاء قابل للتمدد - 121

مرسل لقيمة الضغط - 122

أرجل مقاومة للارتجاجات - 127

مانومتر - 138

مضخة كهربائية - 139

القاعدة - 247

مجمع الشفط - 291

مجمع الدفع - 292

صمام تجسسي - 294a/294b

اللوحة الكهربائية - 298

صفحة	الفهرس	
86	العموميات	1.
86	تنبيهات	2.
86	عمال تقنيون مؤهلون	1.2.
86	الأمن	2.2.
86	المسؤولية	3.2.
86	التركيب	3.
87	الإيصال الكهربائي	4.
87	التشغيل	5.
89	رقابة وضبط مقياس الضغط لقيادة المضخات	6.5.
90	إرشادات خاصة بفعالية المجموعة	6.
90	عملية ضبط المجموعة	7.
90	ضبط مقياس الضغط	1.7.
91	الصيانة	8.
91	البحث عن المشاكل وإيجاد الحلول لها	2.8.

1. العموميات



قبل المبادرة بعملية التركيب الرجاء قراءة هذه المستندات بدقة وحذر. التركيب والفعالية يجب أن تكون مطابقة للأوامر الأمنية السارية المفعول في الدولة التي يراد تركيب الأجهزة هذه بها. كافة العملية يجب أن تتم بالشكل الصحيح وبأحسن ما يمكن فقط من قبل عمال تقنيين مؤهلين (فقرة 2. 1.) اللذين يتمتعون بتواجد كافة المتطلبات المطلوبة من قبل الأنظمة القانونية السارية المفعول. عدم مراعاة الأوامر الأمنية، عدا عن تسبب الأضرار لسلامة الأشخاص وتسبب الأضرار للأجهزة نفسها، تسقط أي حق يطلب التدخل لتصليح الأجهزة داخل نطاق الضمان.

المحافظة على هذا الدليل برعاية واهتمام للتمكن من مراجعته مرة أخرى أيضا بعد أن تمت عملية التركيب الأولى.

2. تنبيهات

1.2. عمال تقنيون مؤهلون



من الضروري جدا أن تتم عملية التركيب من قبل عمال مؤهلين ذوي الكفاءة اللازمة، اللذين يتمتعون بتواجد كافة المتطلبات المطلوبة من قبل الأنظمة القانونية السارية المفعول بخصوص الأمر. بالعمال المؤهلين نعني هؤلاء الأشخاص اللذين لتكوينهم المهني، خبرتهم وتعليمهم، وكذلك لمعرفتهم بالأنظمة القانونية المتعلقة بالموضوع، التسجيلات الإجرائية للوقاية والحماية ضد حالات الحريق وشروط الخدمة، تم التصريح لهم من قبل المسؤول عن أمن الجهاز القيام أية فعالية ضرورية وفي نطاقها التمكن من معرفة وتحايد أي نوع من الخطر. (تعريف العامل التقني المؤهل IEC 60634)

الجهاز غير مؤهل للاستعمال من قبل أشخاص (بما في ذلك الأطفال) الذين قدرتهم الجسدية والحسية والعقلية ليست بالمستوى الطبيعي، أو من قبل أشخاص عديمي الخبرة أو المعرفة، إلا فيما إذا استطاعوا الحصول، عن طريق شخص مسؤول عن أمانهم وسلامتهم، على إشراف أو إرشادات تخص استعمال الجهاز هذا.

من الضروري القيام بمراقبة الأطفال للتأكد من عدم لعبهم في الجهاز.

(CEI EN 60335-1: 02)

2.2. الأمن

يكون الإستعمال مسموح فقط في حالة أن الجهاز مميّز بقياسات أمنية تتطابق مع تلك الأنظمة القانونية السارية المفعول في الدولة التي يراد تركيب الأجهزة بها (بالنسبة لدولة إيطاليا CEI 64/2).

2.3. المسؤولية



الصانع لا يجيب عن جودة فعالية المجموعة وصحتها أو عن الأضرار التي قد تكون قد حلت بهذه الأجهزة في حالة أنه تم أي تدخل في الأجهزة من قبل آخرين أو تم القيام بتعديلات عليه و/أو تم استعماله في مجالات لا تدخل في نطاق مجال الإستعمال الوهل للجهاز أو بدون مساعدة لوحاتنا القيادية والوقائية

عدا عن هذا الصانع لا يتحمل أية مسؤولية تجاه الأخطاء التي قد تتواجد في هذا الدليل، فيما إذا كانت تعود إلى أخطاء طباعة أو كتابية. الصانع يتحقق أيضا بحق القيام بالتعديلات أو التغييرات التي قد يراها ضرورية أو مفيدة على المنتجات دون التأثير على الميزات الجوهرية.

3. التركيب

1.3.



يجب أن يتم تركيب المجموعة في مكان ذات تهوية جيّدة، محمي من التغيرات الجوية المفاجئة، وبيئة ذات درجة حرارة لا تزيد عن درجة 40 س (صورة 1).

تركيب المجموعة بشكل يسمح بالوصول إليه لقيام بعمليات التصليح والصيانة المحتملة واللازمة دون أن تكون صعبة لذلك.

2.3 التأكد من أن أنابيب الجهاز مسنودة بشكل ذاتي وأن لا تتقل بحملها على مجامع المجموعة لتحايد تسبب العاهات أو الكسور لأي عنصر من عناصرها (صورة 2).



عدا عن ذلك، ينصح بوصل المجامع على الجهاز باستعمال وصلات بينها مقاومة للإرتجاجات.

3.3 تحقيق القسم الشافط بأخذ كفاة الإنتباهات الضرورية لتكون أمور فقدان القدرة بأقل ما يمكن ولتحايد تكوّن الجيوب الهوائية، مثل:

- (أ) تركيب المجموعة بأكثر ما يمكن بالقرب من مصدر التموين.
 (ب) الأخذ بعين الإعتبار بأن لا يكون قطر الأنبوب الشافط أصغر من قطر المجمع.
 (ت) وضع الأنابيب الشافطة بشكل أفقي أو بانحناء بسيط صاعد تجاه المجموعة (صورة 3).
 (ث) تحايد استعمال الكوع أو الوصلات التي قد تسبب تغييرات مفاجئة في الإتجاه. إذا كان هذا الأمر ضروريا فاستعمال منعطفات واسعة.

(ج)

تحايد ظاهرة "السيفون" بالشفط: خطر إنفصال المضخّات



3.4 التأكد من أن ميّزات مصدر التموين المائي تتناسب بميّزات المجموعة التي تمّ تركيبها:

- (أ) الشفط من البئر (مضخة تعمل من فوق): ينصح باستعمال وقاية ضد العمل بالجفاف لتحايد فعالية المجموعة بحالات غير اعتيادية.
 (ب) الشفط من الخزان (مضخة تعمل من تحت أو مضخة تعمل من فوق): ينصح بحماية المضخة ضد العمل بالجفاف باستعمال مثلا فواصل ذات عوآمات.
 (ت) وصل مباشر بأنابيب المياه: في حالة أن الضغط يستطيع الهبوط لقيم منخفضة جدا، ينصح بتركيب مقياس ضغط بالشفط ذات ضغط منخفض لحماية المجموعة.

العمل بالجفاف يسبب أضرار للمضخة



4. الإيصال الكهربائي

إنتباه: مراعاة الأنظمة الأمنية السارية المفعول

1.4 الإيصال الكهربائي يجب أن يتم فقط من قبل عمال مختصين ذوي كفاءة (النظر إلى النقطة 2.1) ومراعاة للأنظمة والقوانين الأمنية السارية المفعول في الدولة التي يراد بها تركيب الجهاز.



2.4 فحص الجهد والتذبذب الخاص بالتموين (صورة 4).

قيم تختلف عن تلك المشار إليها في بطاقة ميّزات المحرك قد تسبب إلى إضرار غير قابلة للتصليح.



3.4 القيام بوصل أسلاك خط التموين بحاملة الملاقط في لوحة القيادات، بإعطاء الأولوية للسلك الأرضي



للحصول على التخطيط الكهربائي للوحة القيادات والمعلومات الخاصة بها، النظر إلى المستندات الملحق.

5. التشغيل

لتشغيل المجموعة بالشكل الصحيح، متابعة الإجراء التالي باتباع التالي المشار إليه أسفله:

1.5 القيام بهذه العملية دون إعطاء جهد على اللوحة.



التأكد من أن الأجزاء الدوّارة تدور بحريّة. لذلك الهدف، إزالة غطاء المروحة وإذا كان الأمر ضرورياً، أيضا المروحة؛ من ثمّ إدارة العاود بواسطة أداة مناسبة (مفك، مفتاح بروسياي، وإلخ). (صورة 5).
في حالة التعصّب الضرب خفيفا بواسطة مطرقة على قاعدة الأداة، والمحاولة من جديد بدوران العاود.

2.5 القيام بهذه العملية دون إعطاء الجهد على اللوحة.



تمسيك الجهاز بالشكل التالي:

- (أ) سكب مياه نظيفة وبيبطء عبر مقبض المجمع في الشفط، ما دام غطاء التعيئة مفتوح (إيحاء 25) لواحدة من المضخّات الكهربائية للسماح بخروج الهواء الموجود، حتى تتمّ تعبيئة المجمع نفسه أيضا. (صورة I/6).
- (ب) سكب مياه نظيفة وبيبطء عبر مقبض المجمع بالدفع (مثلا لوصل الوعاء القابل للتمدد)، حتى يتمّ خروج الهواء عن طريق غطاء التعيئة الخاص بالمضخّات التي تمّ إزاحتها مسبقا. (صورة I/6)

3.5 القيام بهذه العملية دون إعطاء جهد على اللوحة.



تركيب الأوعية القابلة للتمدد على مقابض المجمع بالدفع الخاصة.
من الممكن زيادة قدرة التجميع بوصل خزانات أخرى بوصلات بالشكل "T" يتم تركيبها مسبقا بين المقابض و الأوعية القابلة للتمدد.

4.5 مجموعات تعمل مع مضخة واحدة أو ثلاث مضخات ثلاثية الطور:

فتح اللوحية الكهربائية والتأكد من أن الفواصل المغناطيسية الحرارية الوقائية للمضخات الكهربائية معيرة بموجب القيمة التالية:
التيار التعييني In (الوارد في بطاقة المعلومات للمضخة) مزداد بنسبة 10%.

مجموعات تعمل مع مضخة واحدة أو ثلاث مضخات أحادية الطور:

المضخات الكهربائية الأحادية الطور محمية ذاتيا بطبيعتها. اللوحة الكهربائية يحتوي على فواصل مغناطيسية حرارية التي لا تحتاج إلى عملية ضبط.

مجموعات تعمل بمضختين أحادية الطور أو الثلاثية الطور:

مراجعة دليل الإرشادات الخاصة في اللوحة الكهربائية E-BOX الملحق (جهاز ضبط Imax).
للمعلومات الأخرى المتعلقة بالإيصال الكهربائي، التموين والتشغيل للمجموعة، مراجعة دليل الإرشادات الخاصة في اللوحة الكهربائية E-BOX الملحق.

5.5



مراقبة صحّة إتجاه دوران المضخّات (فقط بالنسبة للمحركات الثلاثية الطور).

تشغيل كل مضخة مفردة، لبعض الثواني، يدويا بواسطة عنصر الاختيار AUT-0-MAN (أو بواسطة الزر MAN في حالة المجموعات العاملة بواسطة مضختين) والتأكد من أنه، في ناحية المروحة، المحرك يدور باتجاه عقارب الساعة.
في الحالة العكسية القيام بعكس أي سلكين بين بعضهما من أي أسلاك التموين الموجودة على حامل المشابك.
اللوحة الكهربائية الخاصة في المجموعات العاملة باثنتين أو أكثر من المضخات تدير تبادل التشغيل للمضخات المتعلقة بها، بشكل يتم الحصول على استخدام متجانس.

5.6. رقابة ضبط مقاييس الضغط قيادة المضخات (* فقط للمجموعات العاملة بثلاث مضخات)

ابعة بالشكل التالي:

- (أ) فصل التيار الكهربائي عن طريق وضع الفاصل الرئيسي في الموضع "0", والقيام بفتح اللوحة الكهربائية.
- (ب) فصل العاكس الأتوماتيكي SZ3 وربط عناصر الوصل XC1 و XC2 ببعضها.
- (ت) إغلاق اللوحة الكهربائية وإعادة الجهد بإعادة الفاصل إلى الموضع "1".
- (ث) ضبط عنصر الاختيار AUT-0-MAN للمضخة 1 في الموضع AUT وعناصر الاختيار للمضخات 2 و 3 في الموضع 0.
- (ج) فتح الترمين بالدفع جزئياً (*) والانتظار حتى يقوم مقياس الضغط رقم 1 بقيادة تشغيل المضخة رقم 1. الرقابة من خلال المانومتر إذا كانت قيمة الضغط البدئية للمضخة هي تلك المطلوبة.
- (ح) ق الترمين والتأكد من أن المضخة تتوقف في الضغط المطلوب (**).
- (خ) ضبط عنصر الاختيار AUT-0-MAN للمضخة 2 في الموضع AUT وعناصر الاختيار للمضخات 1 و 3 في الموضع 0.
- (د) فتح الترمين بالدفع جزئياً (*) والانتظار حتى يقوم مقياس الضغط رقم 2 بقيادة تشغيل المضخة رقم 2. الرقابة من خلال المانومتر إذا كانت قيمة الضغط البدئية للمضخة هي تلك المطلوبة.
- (ذ) إغلاق الترمين والتأكد من أن المضخة تتوقف في الضغط المطلوب (**).
- (ر) ضبط عنصر الاختيار AUT-0-MAN للمضخة 3 في الموضع AUT وعناصر الاختيار للمضخات 1 و 2 في الموضع 0.
- (ز) فتح الترمين بالدفع جزئياً (*) والانتظار حتى يقوم مقياس الضغط رقم 3 بقيادة تشغيل المضخة رقم 3. الرقابة من خلال المانومتر إذا كانت قيمة الضغط البدئية للمضخة هي تلك المطلوبة.
- (س) ق الترمين والتأكد من أن المضخة تتوقف في الضغط المطلوب (**).

(ش) - فصل الترمين الكهربائي بضبط الفاصل العام بالموضع "0", فتح اللوحة الكهربائية, فصل عناصر الوصل XC1 و XC2 وإعادة وصلها بالعاكس الأتوماتيكي SZ3:
- في المجموعات العاملة بمضختين أو (ثلاثة) مضخات فتح الوصل بين XC1 و XC2 ووصلها من جديد بالعاكس الأتوماتيكي SZ2 (أو SZ3).



- إغلاق اللوحة الكهربائية وإعادة الجهد عن طريق ضبط الفاصل العام في الموضع 1 (ON).

(ع) التأكد من أن كافة قيادات الإختيار AUT-0-MAN التابعة للمضخات موجودة في الموضع "AUT".



القيام بالفتح الكلي لكافة الصمامات التجسسية التي قد تكون مضغوطة



رقابة تعبير جهاز ضبط الضغط لقيادة المضخة (فقط للمجموعات العاملة بواسطة مضخة واحدة *) فتح الترمين الدفعي جزئياً والانتظار حتى يقوم صابط الضغط بتشغيل المضخة. التحقق عن طريق مقياس الضغط فيما إذا كان ضغط التشغيل هو ذلك المراد.

رقابة تعبير الضغط للمجموعات العاملة بواسطة مضختين

المجموعات العاملة بواسطة مضختين تعمل بواسطة جهاز إرسال ضغط موصول باللوحة الكهربائية E-BOX. لتعبير ضغط تشغيل وإيقاف المضخات مراجعة دليل الإرشادات الخاص في اللوحة الكهربائية E-BOX الملحق. للانتقال من 0 إلى AUT الضغط على الأزرار P1 و P2.

(*) بالفتح الجزئي فقط. الضغط في الجهاز ينخفض بشكل بطيء وتدرجي حيث أنه يسمح بهذا الشكل بقراءة دقيقة أكثر للمانومتر في لحظة إغلاق مقياس الضغط.
(**) في حالة أن المضخة الكهربائية الفعالة تعيد الجهاز إلى حالة الضغط بسرعة, القيام بالإغلاق الجزئي لصمام التجسس الموجودة على دفع المضخة نفسها. بهذا الشكل الضغط يرتفع بطيء وتدرجي حيث أنه يسمح بهذا الشكل بقراءة دقيقة أكثر للمانومتر في لحظة فتح مقياس الضغط.

6. إرشادات خاصة بفعالية المجموعة

1.6



كل مضخة من مضخات المجموعة يجب أن لا تخضع لأكثر من 20 تشغيل / ساعة لتحايد إخضاع المحرك لأوضاع حرارية مفرطة.

2.6



في حالة أن المجموعة تبقى لمدة طويلة بدون عمل، القيام من فترة إلى أخرى بتشغيلها يدويا للتحقق من مستوى فعاليتها.

3.6



عندما تبقى المجموعة متوقفة عن العمل لفترات طويلة وفي درجة حرارة منخفضة تقل عن 0 س، من الضروري القيام بتفريغ المجموعة كلياً. (صورة 8)

4.6



سنوياً، وما دام الجهاز فارغاً، القيام بفحص التعبئة الأسبقية للأوعية القابلة للتمدد والتأكد من أنه محافظ عليها بقيمة 0,2 – 0,3 بار أقل من الضغط المنخفض بالأكثر بين ضغوط مبادرة العمل الخاصة للمضخات الكهربائية. تكرار ذلك الفحص يجب أن يزداد بكل حال بالعلاقة إلى مدى ازدياد تكرار عملية التشغيل والضغط الأقصى لفعالية المجموعة. هذا الفحص يجب أن يتم، ما دامت المجموعة فارغة.

7. ضبط المجموعة

1.7. تغيير مقاييس الضغط (فقط للمجموعات العاملة بمضخة واحدة أو ثلاث مضخات)

في حالة الإرادة بالحصول على مقاييس ضغطية تختلف عن تلك المقامة بها، خلال عملية فحص فعالية مجموعة الضغط، التصرف بموجب الإرشادات التالية والأخذ بعين الاعتبار:

- نوع مقياس الضغط المركب في مجموعة الضخ؛
- القيم الضغطية المشار إليها في بطاقات المعلومات الخاصة بكل مضخة؛
- التعبئة المسبقة للأوعية القابلة للتمدد.

جهاز قياس ضغط ميكانيكي التحكم عن بعد من النوع XMP (صورة 9)

إرخاء البرغي الأسود وإزالة الغطاء.

بإدارة البرغي المعدني "A" الموجود في وسط جهاز قياس الضغط باتجاه عقارب الساعة، تتم بنفس الوقت زيادة ضغط مبادرة المضخة بالعمل وضغط التوقف.

بإدارة البرغي باتجاه معاكس لعقارب الساعة يتم تخفيضها.

بإدارة البرغي الأسود "B" الموجودة في نهاية مقياس الضغط باتجاه عقارب الساعة تتم زيادة الفرق بين ضغط المبادرة بالعمل وضغط توقف المضخة عن العمل (ضغط المبادرة ينخفض بينما يبقى ثابت ضغط التوقف).

بإدارة البرغي باتجاه معاكس لعقارب الساعة، يتم انخفاض ذلك الفرق.

إعادة الغطاء إلى مكانه وشد البرغي الأسود من جديد.

جهاز قياس ضغط Klockner Moeller من النوع MCS (صورة 10)

إرخاء 4 البراغي وإزالة الغطاء الشفاف.

فك وإزالة برغي التحكم "B" الموجود في واحد من 12 الثقوب الموجودة على مقبض التعيير "A". (صورة I/10)
إدارة مقبض التعيير "A" باتجاه عقارب الساعة، تتم بنفس الوقت زيادة ضغط مبادرة المضخة بالعمل وضغط التوقف.
إدارة مقبض التعيير نفسه باتجاه معاكس لعقارب الساعة يتم تخفيضها.

بالضغط على مقبض التعيير "A" حتى الوصول إلى الدقة، وإدارتها بالاتجاه المعاكس لعقارب الساعة مع التأكد من عدم دوران البرغي "C"، تتم زيادة الفرق بين ضغط المبادرة والضغط عند توقف المضخة (الضغط البدائي ينقص بينما ضغط التوقف يبقى ثابت). (صورة II/10)

بالضغط على مقبض التعيير "A"، وإدارتها باتجاه عقارب الساعة، يتم انخفاض الفرق بين ضغط المبادرة والضغط عند توقف المضخة.

إعادة برغي التثبيت "B" إلى الثقب الموجود على مقبض التعيير "A" والذي يكون بالأكثر على مستوى واحد من الخيطين الإثنيين الموجودين تحت المقبض نفسه.
إعادة الغطاء الشفاف وشد 4 البراغي من جديد.

بعد أن يكون قد تم تعيير مقاييس الضغط، لفحص القيم الجديدة للضغوط، سواء للضغط الذي يكون موجود عند مبادرة مضخات مجموعة الضخ بالعمل أو الضغط عند توقفها، القيام بعملية "رقابة تعيير مقاييس الضغط" المبينة في الصفحة رقم 80.

ينصح، في المجموعات العاملة مع 3 مضخات، بتعيير ضابط الضغط رقم 1 بقيم ضغوط للتشغيل وللتوقف عن الفعالية أكبر من قيم ضابط الضغط رقم 2 وضابط الضغط رقم 2 بقيم ضغوط للتشغيل وللتوقف عن الفعالية أكبر من قيم ضابط الضغط رقم 3.

المجموعات العاملة بواسطة مضختين تعمل بواسطة مرسل ضغط موصول باللوحة **E-BOX**.
لتعيير قيم الضغوط لتشغيل المضخات وتوقيفها عن العمل مراجعة دليل الإرشادات الخاص في اللوحة الكهربائية **E-BOX** الملحق.

8. الرعاية

- 8.1 جميع مجموعاتنا تخضع إلى فحص شديد سواء لأجزائها الكهربائية أو تلك الهيدروليكية.
من الصعب جدا أن تظهر عيوب في الفعالية، إلا إذا كانت تعود إلى أسباب خارجية أو عشوائية كليا.
- 8.2 فيما يلي نقوم بتبيين لائحة التي تحتوي على بعض النصائح الخاصة بعملية تهيئة المجموعة للعمل في حالة وجود أمر غير طبيعي في فعاليتها.

المشاكل	الأسباب المحتملة	الحلول
المجموعة لا تشفط	1. أنبوب الشفط ذات قطر غير كاف؛ إستعمال مفرط لأنابيب تجميع التي قد تسبب تغييرات مفاجئة في اتجاه الأنبوب الشافط؛ بمثابة متعب. 2. أنبوب الشفط مسدّد 3. تسرب هواء داخل أنبوب شفط المجموعة	1. التأكد من أن أنبوب الشفط مهيباً بالشكل الصحيح وبموجب التعليمات المشار إليها في الفقرة الخاصة "بالتركيب". 2. تنظيفه أو تبديله 3. القيام بفحص نسبة الثبات الكامل في المجمعات، في الوصلات، في الأنابيب، عن طريق القيام بتجربة تحت ضغط
	4. صمّام القاع مسدّد أو معرقل الحركة 5. وجود دورة مياه رجعية بين مضخات المجموعة	4. تنظيفها أو تبديلها 5. التأكد من صحة فعالية الصمّامات المانعة للتدفق الرجعي بالشفط لكل مضخة
	6. الصمّامات التجسسية بالشفط، التابعة لكل مضخة، مسددة جزئياً.	6. فتحها كليا

المشاكل	الأسباب المحتملة	الحلول
المجموعة لا تبدأ بالعمل	<p>1. الفاصل الرئيسي للقوة المحركة و/أو الفاصل العام للمدار المساعد مفصولة (في الموضع "0").</p> <p>2. نقص ضغط في الأجهزة المساعدة.</p> <p>3. العاكس الأوتوماتيكي SZ3 به عاهة (فقط للمجموعات العاملة بثلاث مضخات).</p> <p>4. تموين كهربائي ممنوع على مفاتيح الرقابة الكهربائية للمضخة.</p> <p>5. مدار كهربائي منقطع.</p>	<p>1. إدخالها وإيصالها إلى الموضع "1" والتأكد من إضاءة الضوء التجسسي الأخضر الذي يدل على وجود الجهد في اللوحة.</p> <p>2. فحص المحول والمصاهر.</p> <p>3. الإيصال بين عناصر إيصال الدخول والخروج للتبادل XC1 و XC2 والقيام بطلب عاكس أوتوماتيكي جديد فوراً.</p> <p>4. فحص العمل الصحيح للقيادات التالية الموجودة بالتتالي: القيادة عن بعد؛ مقياس ضغط ذات الضغط المنخفض؛ عوام ذات المستوى المنخفض.</p> <p>5. القيام بتحديد نقطة الفصل بمساعدة جهاز اختبار وتصليحها.</p>
المجموعة لا تتوقف	<p>1. خسارات مائيّة مهمة في الجهاز.</p> <p>2. أجهزة ضبط الضغط أو مرسل الضغط عاطلة عن العمل أو مسددة.</p>	<p>1. فحص الوصلات، عناصر الربط، تنظيف الأنابيب أو تبديلها.</p>
خلال فعالية المجموعة، تبدأ المضخات العمل وتتوقف بشكل تكراري	<p>1. الأوعية القابلة للتمدد مضررة.</p> <p>2. قيمة ضغط التشغيل وضغط التوقف عن العمل قريبة جداً من بعضها.</p>	<p>1. تفرغها وفحص التعبئة الأسبقية (مراجعة الفقرة "إرشادات خاصة في فعالية المجموعة").</p> <p>تبدل الغشاء فيما إذا كان مثقوب.</p> <p>2. تغيير المعايير (مراجعة فقرة "ضبط المجموعة").</p>
المجموعة لا تزود الميزات المطلوبة	<p>1. إختيار مجموعة بمقاييس صغيرة بالنسبة لميزات الجهاز.</p> <p>2. استهلاك مائي مفرط بالعلاقة إلى قدرة البئر (مجموعة عاملة من فوق) أو لخزان التجميع الأولي (مجموعة تعمل من فوق أو من تحت).</p> <p>3. إتجاه دوران المحركات منعكس.</p> <p>4. واحدة أو أكثر من المضخات مسددة.</p> <p>5. أنابيب مسددة.</p> <p>6. صمام القاع مسدّد أو معرقل (مجموعة تعمل من فوق)</p> <p>7. إسترجاع للماء بين مضخات المجموعة.</p> <p>8. صمامات تجسّسية بالشفت والدفع لكل مضخة ملقاة جزئياً.</p> <p>9. تسرب هواء في أنبوب الشفت للمجموعة.</p>	<p>1. تبديله عن طريق مراجعة الدليل التقني.</p> <p>2. زيادة القدرة المزود بها من البئر أو من خزان التجميع الأول.</p> <p>3. تبديله عن طريق القيام بالعملية المبيّنة في النقطة 5.5 للفقرة "التشغيل".</p> <p>4. فكها وتنظيف جسم المضخة والعناصر الدوّارة، والتأكد من حسن وضعها.</p> <p>5. تنظيفها أو تبديلها.</p> <p>6. تنظيفها أو تبديلها.</p> <p>7. التأكد من صحّة فعالية الصمامات المانعة للعودة للوراء بالشفت لكل مضخة.</p> <p>8. فتحها كلياً.</p> <p>9. فحص الثبات الممتاز في المجمع، الوصلات وفي الأنابيب، عن طريق التجربة بالضغط.</p>

المشاكل	الأسباب المحتملة	الحلول
واحدة أو أكثر من مضخات المجموعة، عندما يتم إيقافها، تدور بالاتجاه العكسي	1. الصمامات المانعة لاسترجاع الماء أو صمامات القاع لا تغلق جيداً أو أنها معرقة الحركة. 2. أنبوب الشفط الخاص بها ذات ثبات غير محكم.	1. فحص الثبات وصحة الفعالية 2. فحص الثبات عن طريق القيام بفحص بالضغط
محرك مضخة من مضخات المجموعة يرتج	1. عناصر وصل قيادة التحكم عن بعيد هالكة أو بها خلل. 2. المضخة معرقة الفعالية. 3. المساند هالكة. 4. ينقص طور (فقط في النماذج الثلاثية الطور)	1. تغيير قيادة التحكم عن بعد. 2. تحريرها. 3. تبديلها. 4. فحص التموين على المحرك
ضربات رأس في الجهاز	1. ضربات خلال فعالية المجموعة. 2. ضربات عند انتهاء عملية التموين.	1. فحص الصمام المانع لاسترجاع الماء لشبكة توزيع الماء الساخن. 2. تركيب أو عية قابلة للتمدد أخرى أو عناصر مخففة للضربات في الأنابيب المعنية
مضخة من مضخات المجموعة تتوقف ولا تعود لفعاليتها من جديد.	1. تدخل الوقاية الداخلية للمحرك (فقط في المضخات الأحادية الطور) 2. تدخل الوقاية الداخلية للمحرك (فقط في المضخات الأحادية والثلاثية الطور) إستهلاك طاقي مفرط. 3. لمسلكة قيادة التحكيم عن بعد لا يصل تيار كهربائي. 4. مسلكة قيادة التحكيم عن بعد منقطعة. 5. أجهزة ضبط الضغط أو إرسال الضغط عاطلة عن العمل أو مسددة	1. الإنتظار حتى يتم تبريد المحرك. 2. مراجعة دليل الإرشادات الخاص في اللوحة الكهربائية E-BOX 3. المضخة تعمل تحت جهد مفرط بسبب التلوث، نقصان أحد الأطوار، الفعالية بالجفاف، المساند الهالكة والخ... التخلص من السبب. 4. بمساعدة جهاز اختبار فحص المدار الكهربائي حتى المسلكة نفسها وتصلح القسم المنقطع فيما إذا تواجد. 5. تنظيفها أو تبديلها.

DAB PUMPS LTD.

Unit 4, Stortford Hall Industrial
Park Dunmow Road, Bishops Stortford, Herts
CM23 5GZ - UK
info.uk&eire@dwtgroup.com
Tel.: +44 1279 652 776
Fax: +44 1279 657 727

DAB PUMPS B.V.

Albert Einsteinweg, 4
5151 DL Drunen - Nederland
info.netherlands@dwtgroup.com
Tel.: +31 416 387280
Fax: +31 416 387299

DAB PUMPS B.V.

Brusselstraat 150
B-1702 Groot-Bijgaarden - Belgium
info.belgium@dwtgroup.com
Tel.: +32 2 4668353
Fax: +32 2 4669218

DAB PUMPEN DEUTSCHLAND GmbH

Tackweg 11
D - 47918 Tönisvorst - Germany
info.germany@dwtgroup.com
Tel.: +49 2151 82136-0
Fax: +49 2151 82136-36

PUMPS AMERICA, INC. DAB PUMPS DIVISION

3226 Benchmark Drive
Ladson, SC 29456 USA
info.usa@dwtgroup.com
Ph. : 1-843-824-6332
Toll Free: 1-866-896-4DAB (4322)
Fax : 1-843-797-3366

DAB PUMPS IBERICA S.L.

Parque Empresarial San Fernando
Edificio Italia Planta 1ª
28830 - San Fernando De Henares - Madrid
Spain
info.spain@dwtgroup.com
Ph.: +34 91 6569545
Fax: +34 91 6569676

000 DWT GROUP

100 bldg. 3 Dmitrovskoe highway,
127247 Moscow - Russia
info.russia@dwtgroup.com
Tel.: +7 495 739 52 50
Fax: +7 495 485-3618

DAB PUMPS CHINA

Shandong Sheng Qingdao Shi
Jinji Jishu Kaifaqu Kaituo Rd
ZIP PC266510
CN - China
info.china@dwtgroup.com
Tel.: +8613608963089
Fax: +8653286812210

**DAB PUMPS S.p.A.**

Via M. Polo, 14 - 35035 Mestrino (PD) - Italy
Tel. +39 049 5125000 - Fax +39 049 5125950
www.dabpumps.com

**DWT HOLDING S.p.A.**

Sede Legale / Headquarter:
Via Marco Polo, 14 | 35035 Mestrino | Padova | Italy
www.dwtgroup.com